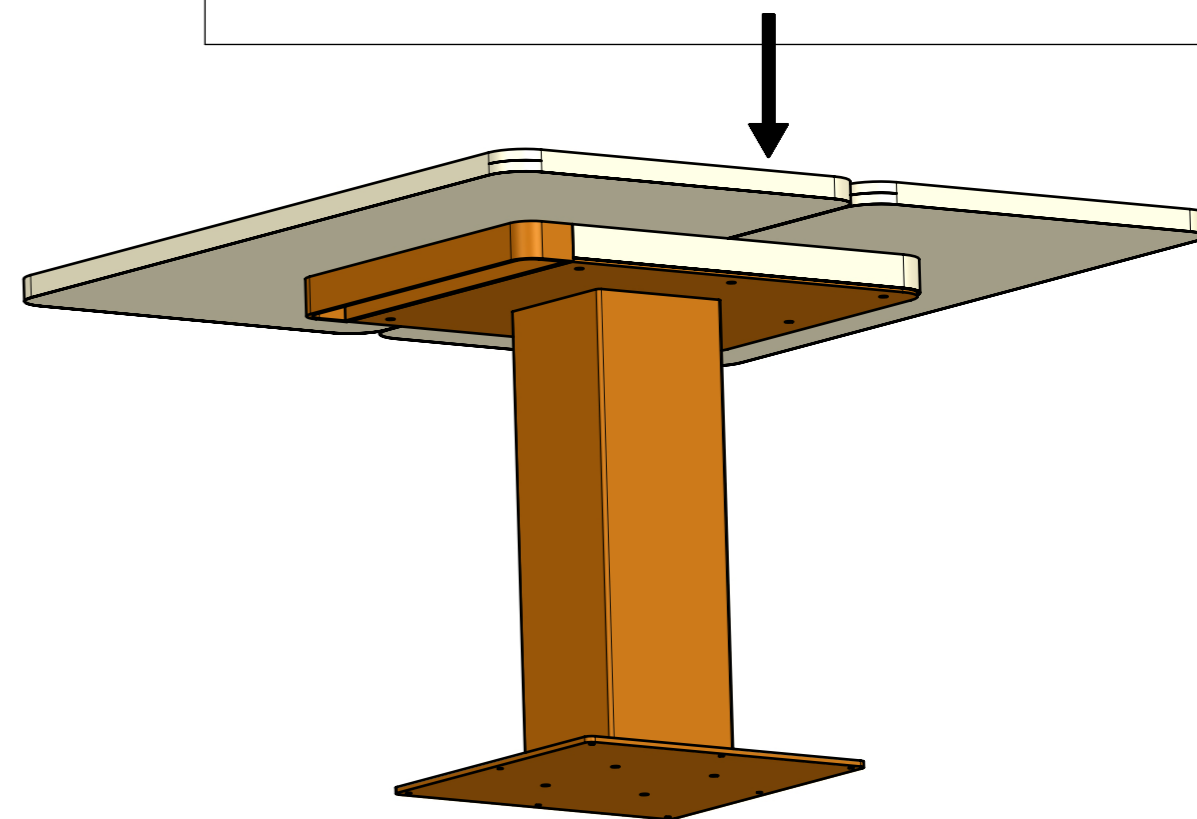
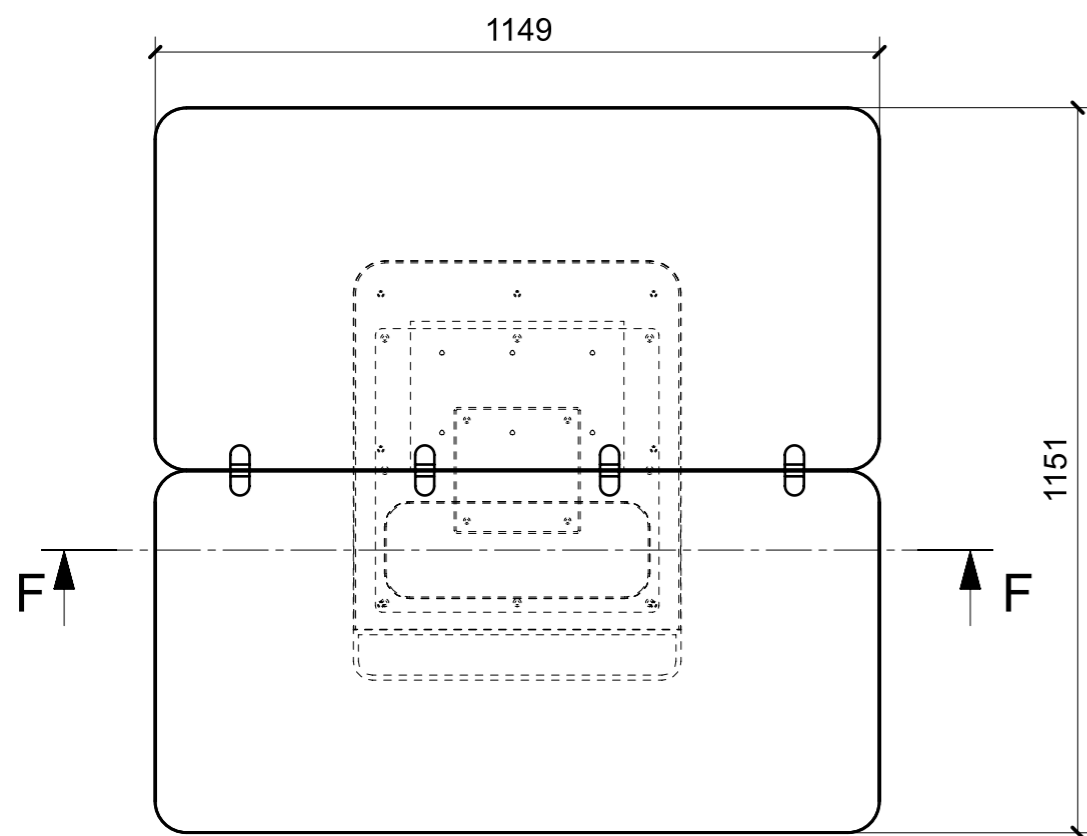
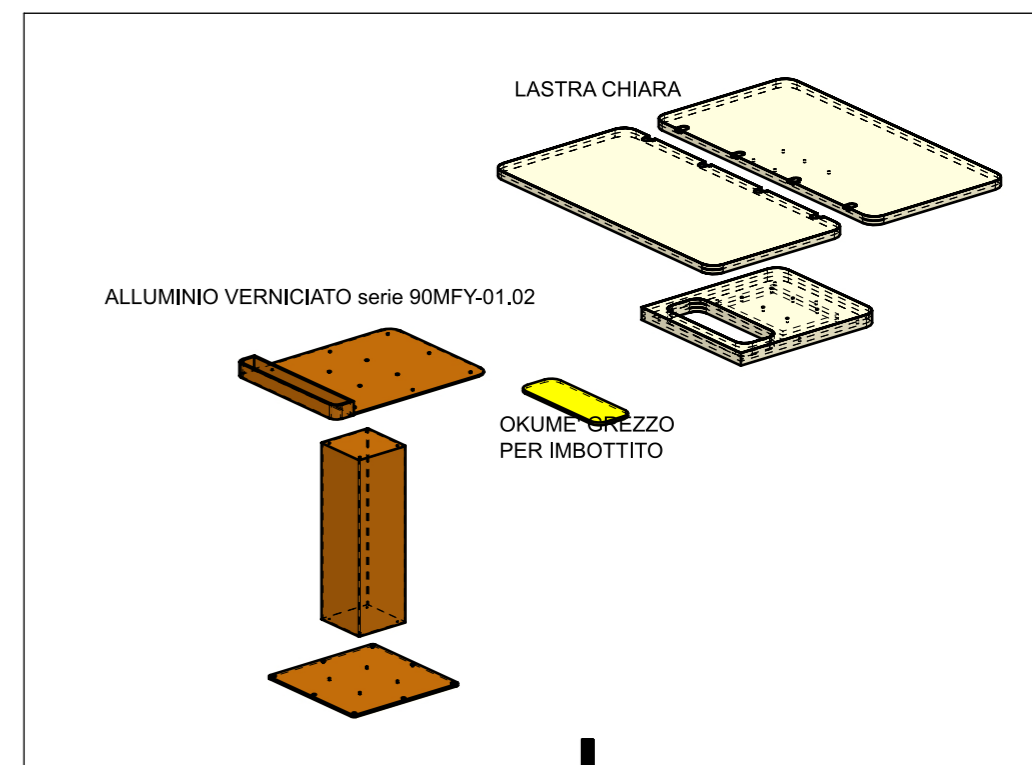
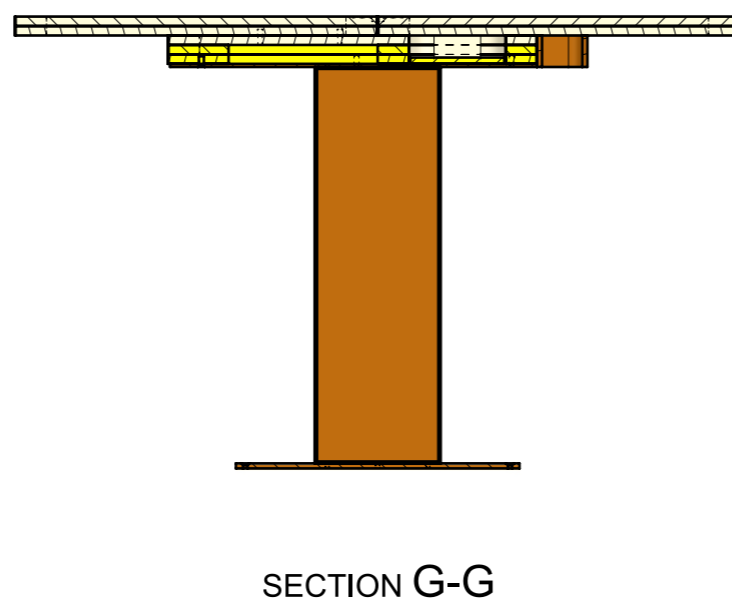
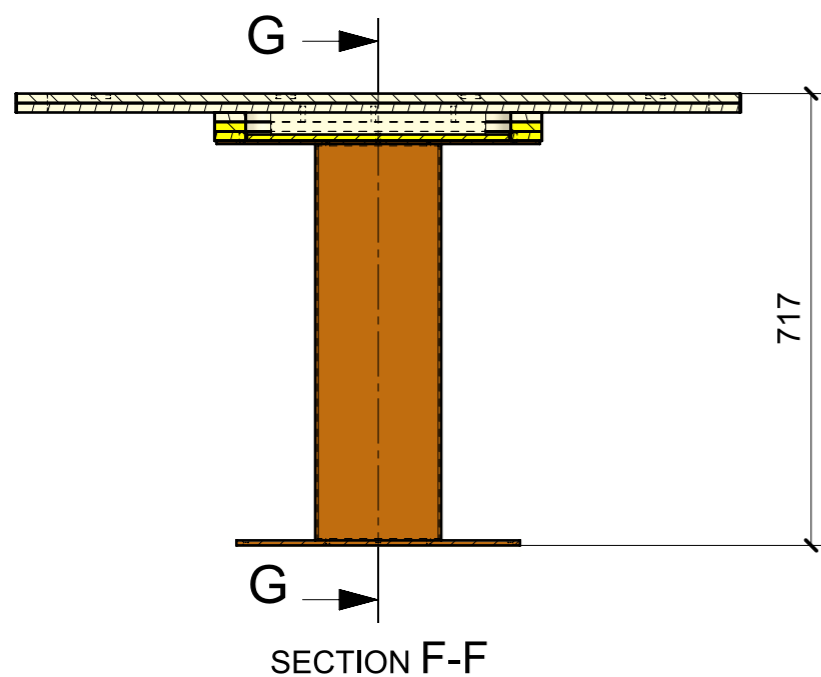
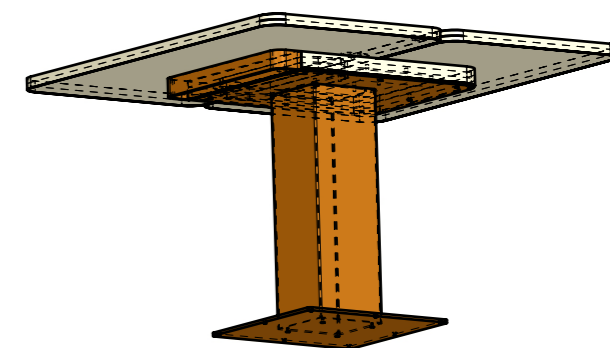
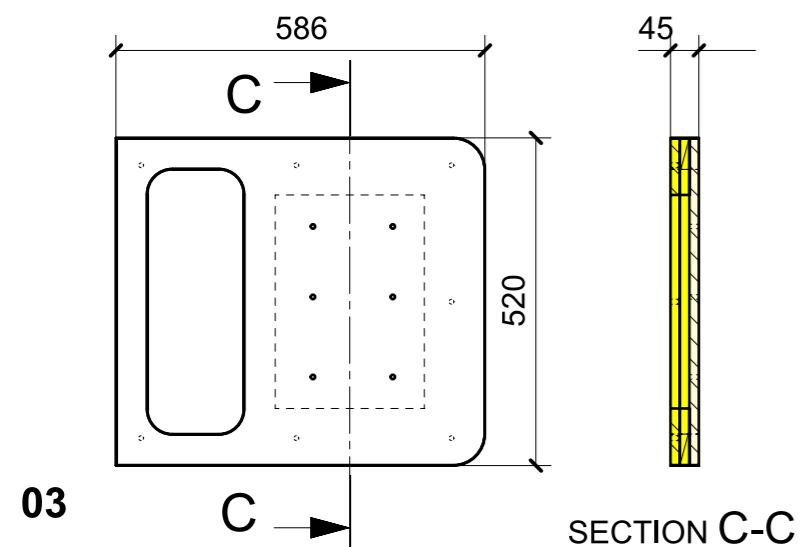
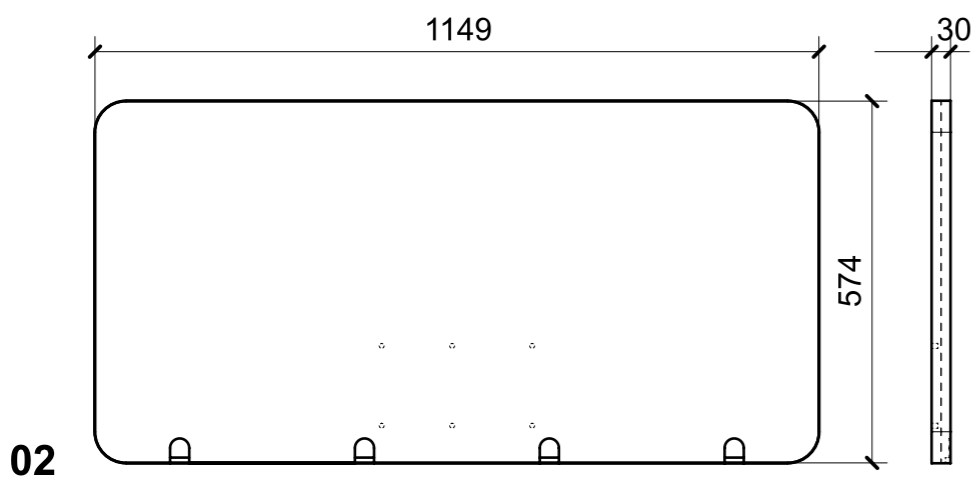
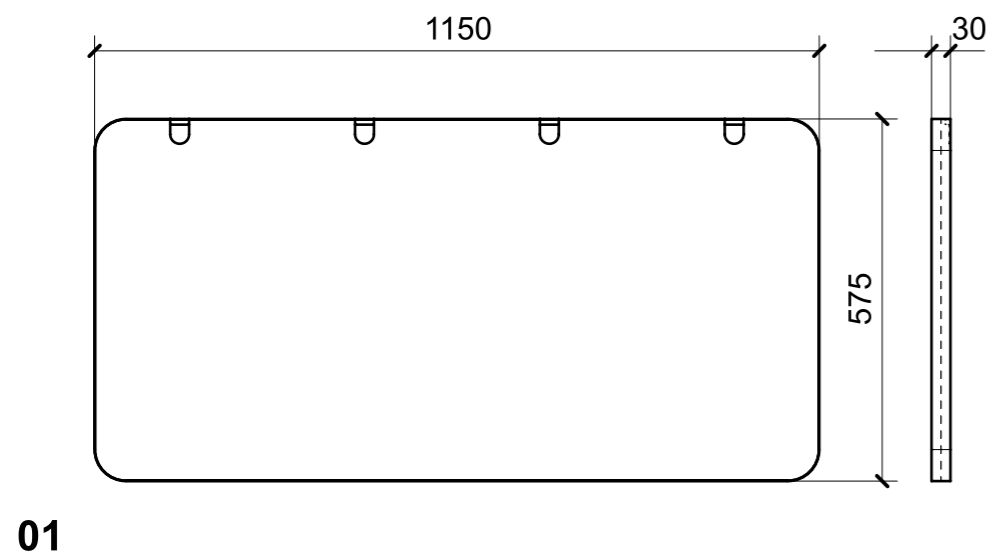


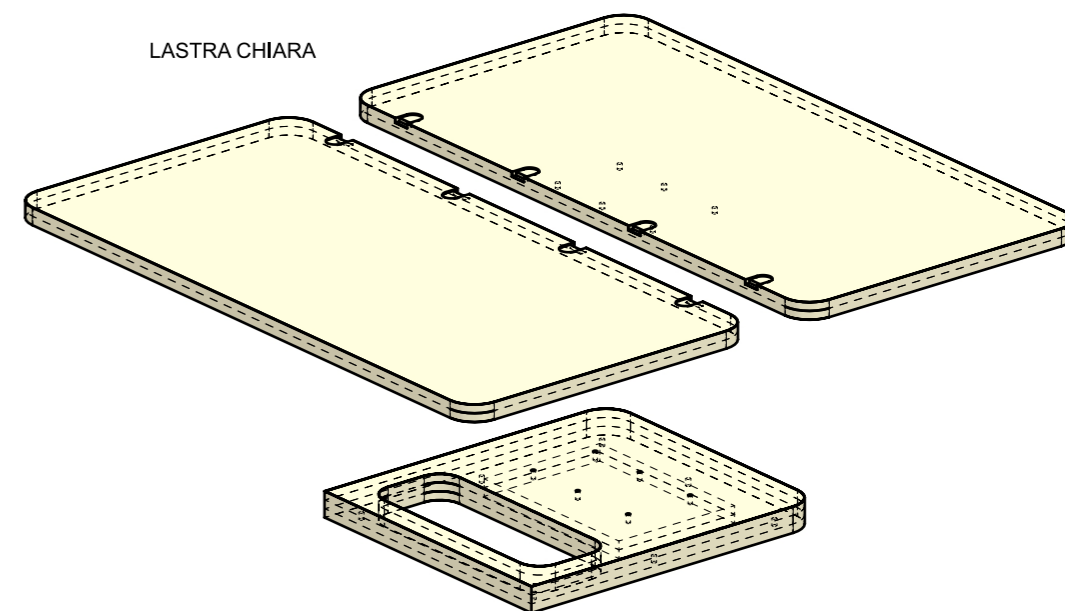
LOCALE	CODICE	DESCRIZIONE COMPONENTE	FINITURA	Q.TA
SALONE	MD298_MF_SP01	TAVOLO SALONE STD		1



LOCALE	CODICE	DESCRIZIONE COMPONENTE	FINITURA	Q.TA
SALONE	MD298_R01_SP01	TAVOLO SALONE STD	LASTRA CHIARA	1



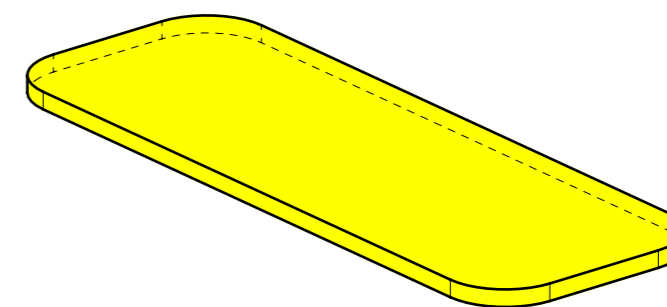
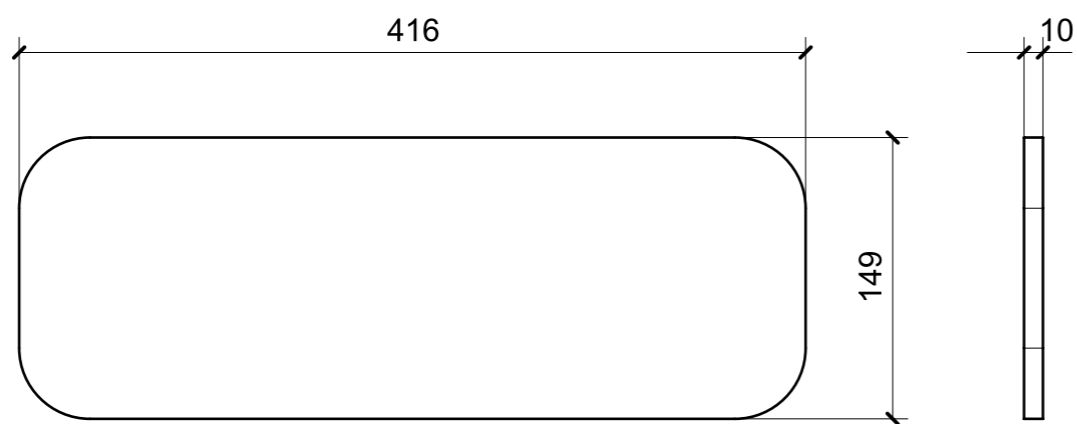
ELEMENTI DA MONTARE
 con A36-A37-A38; I01_SP01_01
 in MF_SP01
 e spedire con unico imballo



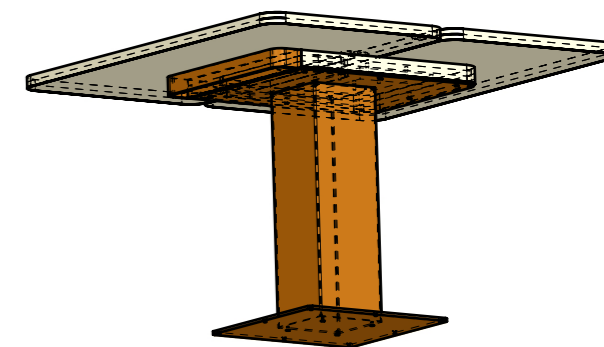
● = VERNICIARE 1 LATO + FILI RASATI O BORDATI

NESSUN SIMBOLO = VERNICIARE 2 LATI + FILI RASATI O BORDATI

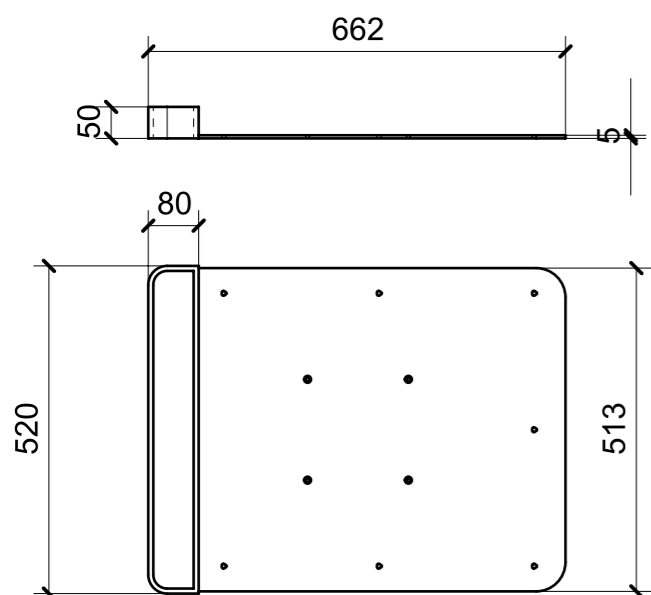
LOCALE	CODICE	DESCRIZIONE COMPONENTE	FINITURA	Q.TA
SALONE	MD298_I01_SP01	TAVOLO SALONE STD	OKUME' GREZZO	1



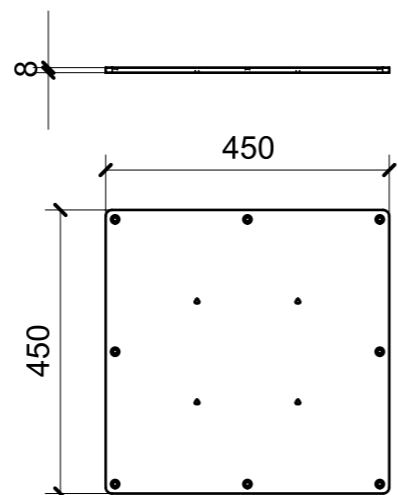
ELEMENTO DA MONTARE
con A36-A37-A38; R01_SP01_01-->03
in MF_SP01
e spedire con unico imballo



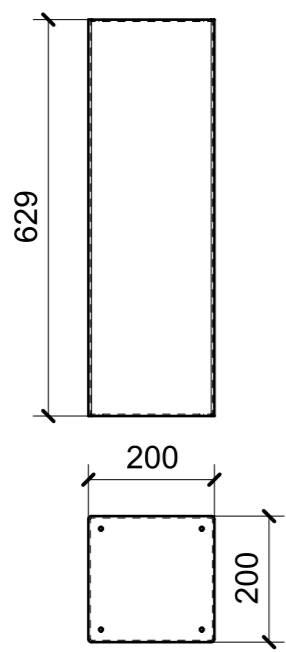
LOCALE	CODICE	DESCRIZIONE COMPONENTE	FINITURA	Q.TA
SALONE	MD298_A01_SP01	TAVOLO SALONE STD	ALLUMINIO VERNICIATO serie 90MFY-01.02	1



A36_SP01_01

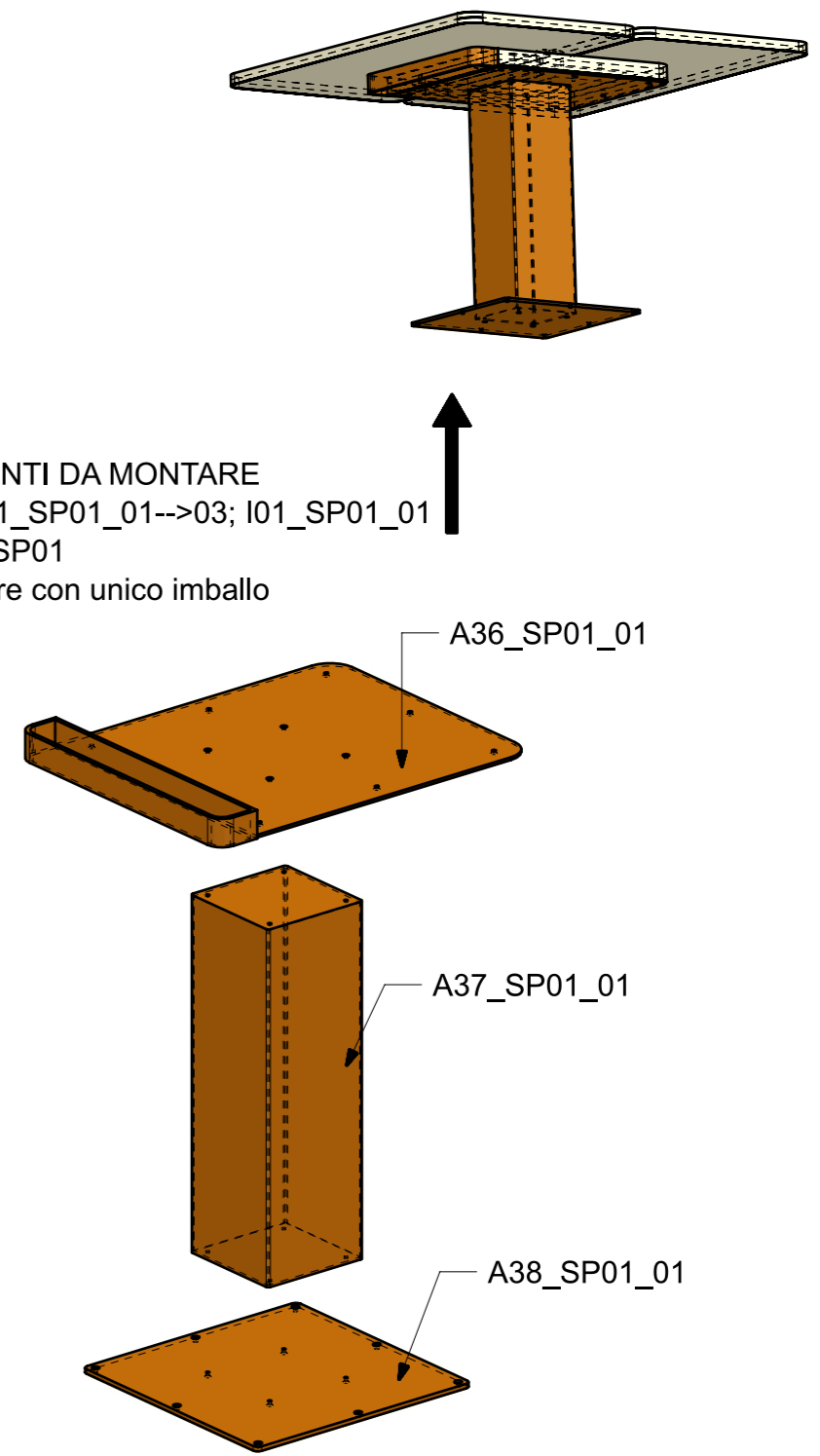


A38_SP01_01

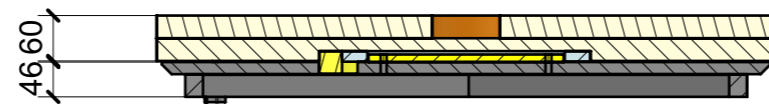
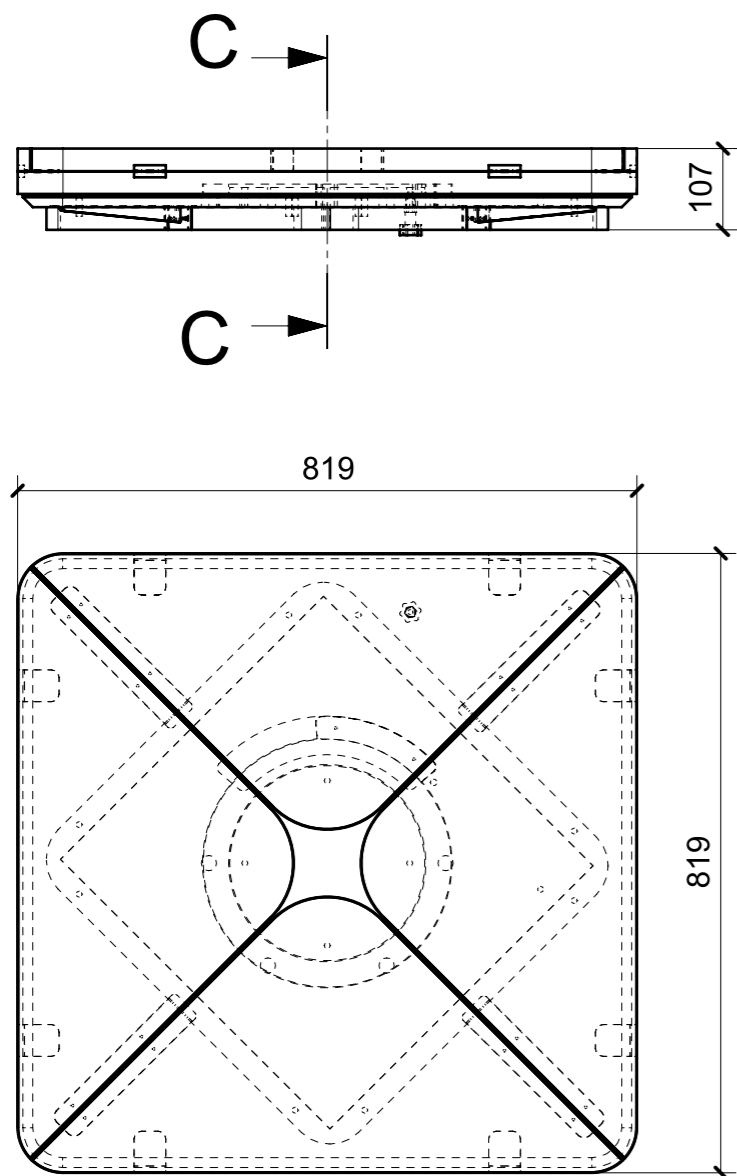


A37_SP01_01

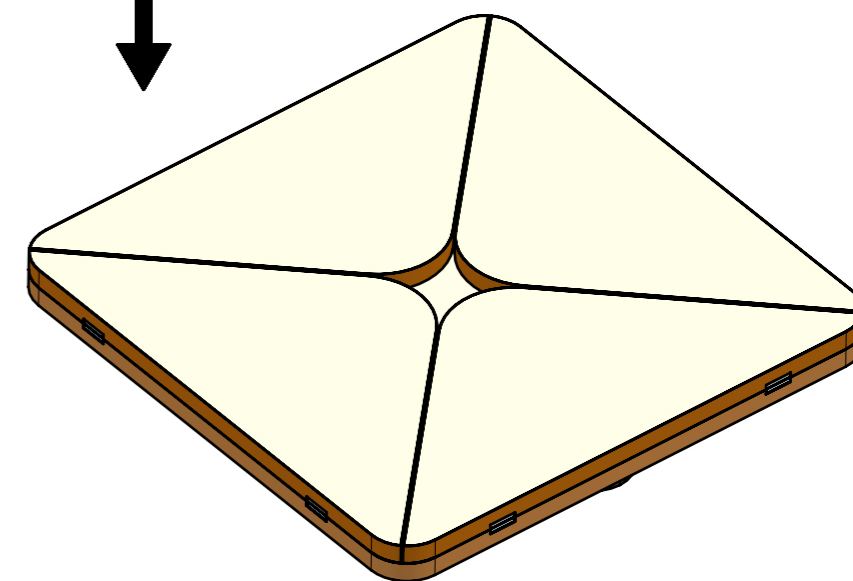
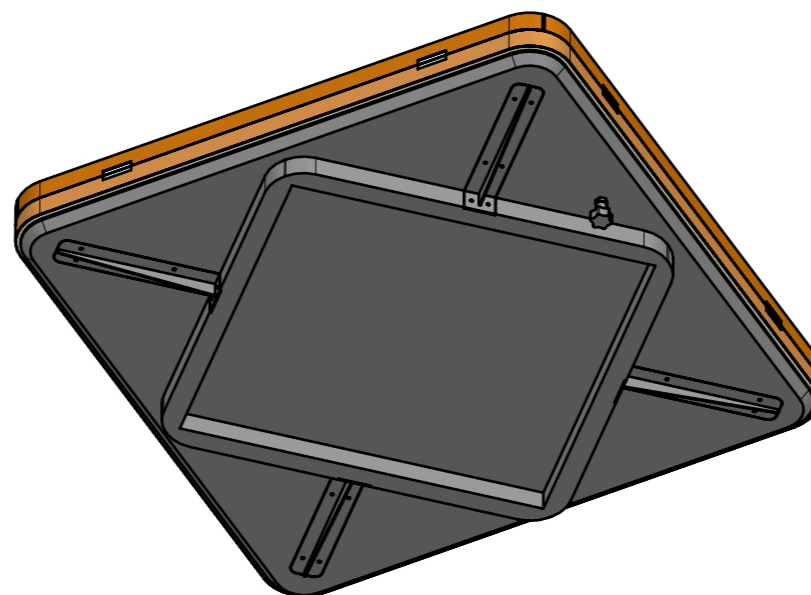
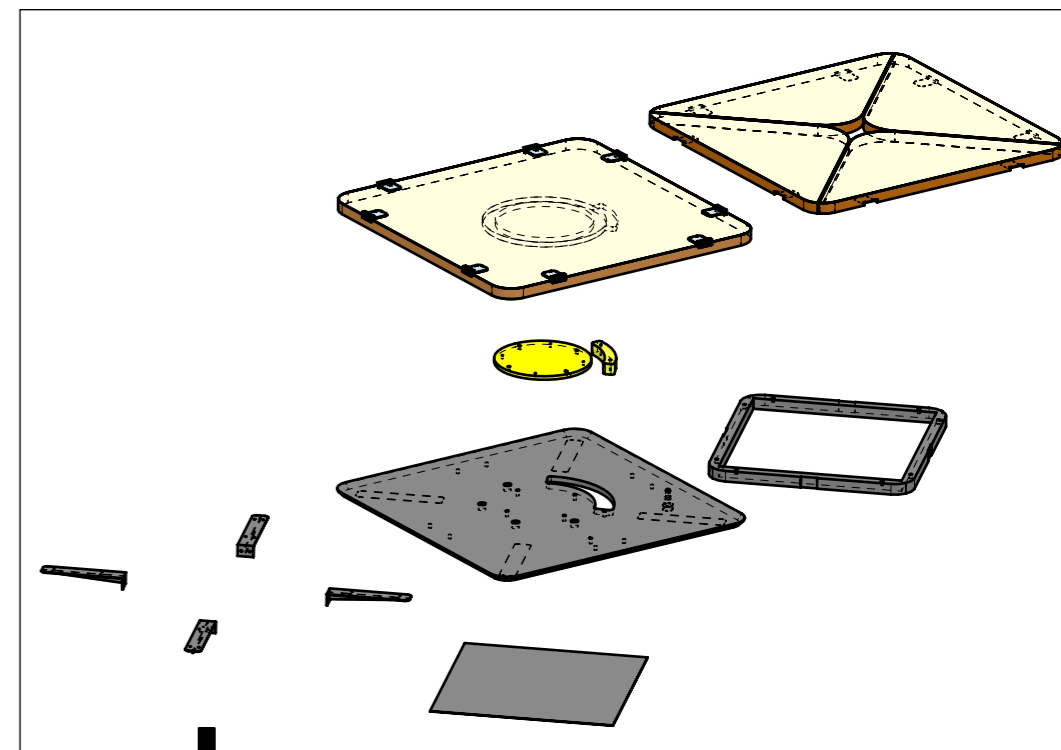
ELEMENTI DA MONTARE
 con R01_SP01_01-->03; I01_SP01_01
 in MF_SP01
 e spedire con unico imballo



LOCALE	CODICE	DESCRIZIONE COMPONENTE	FINITURA	Q.TA
SALONE	MD298_MF_SQ01	TAVOLO SALONE OPT		1

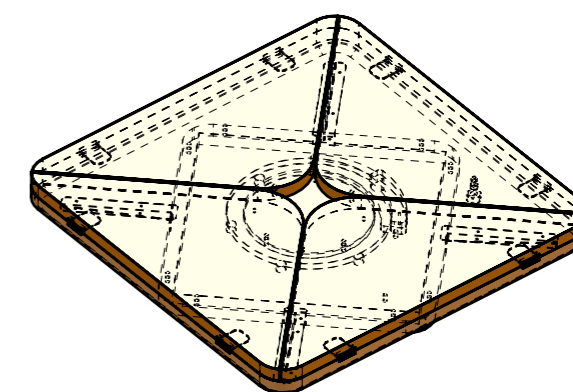
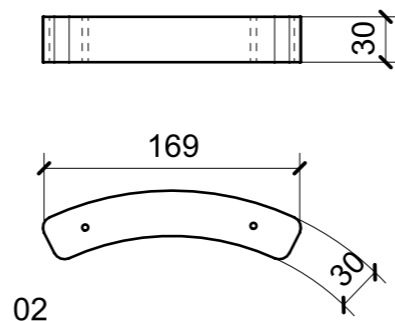
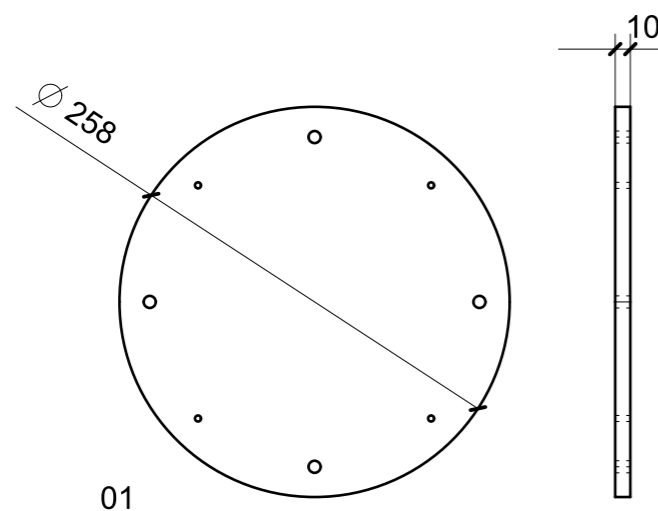


SECTION C-C

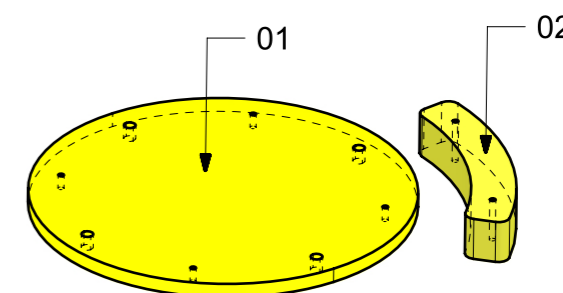


FERRAMENTA	QTY
PIATTO GIREVOLE_HAFELE_646_27_347	1
CERNIERA A RIBALTA 180_OSCULATI_38_292_00	8
FERMO PER TAVOLO GIREVOLE	1

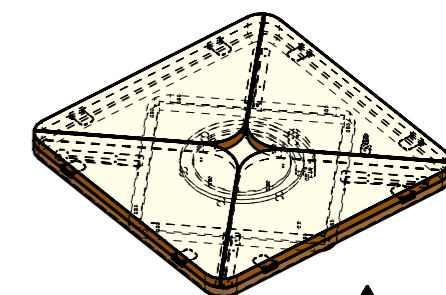
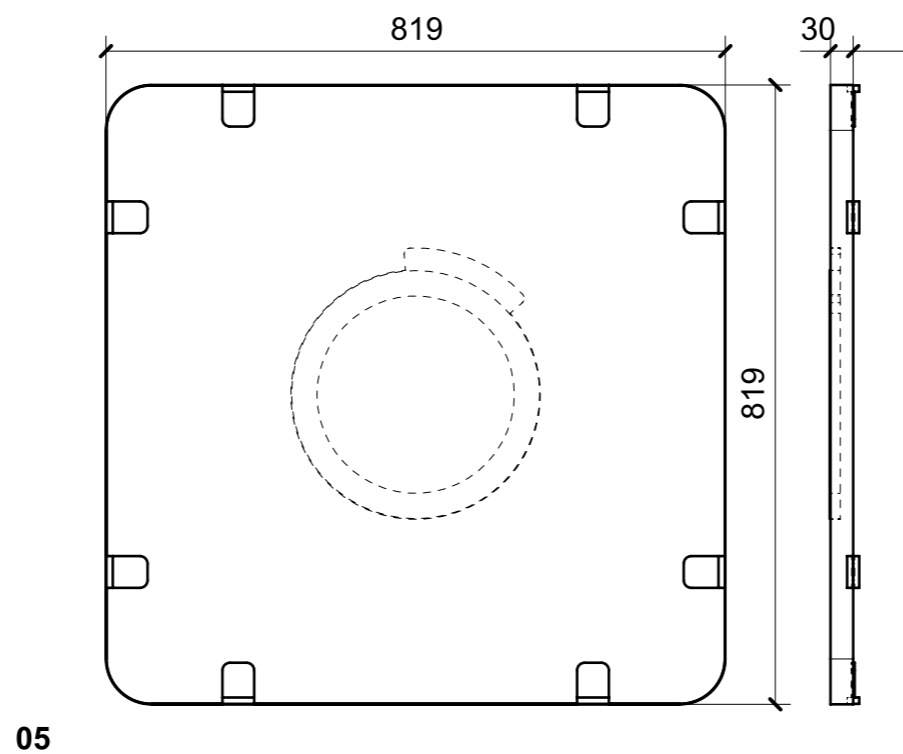
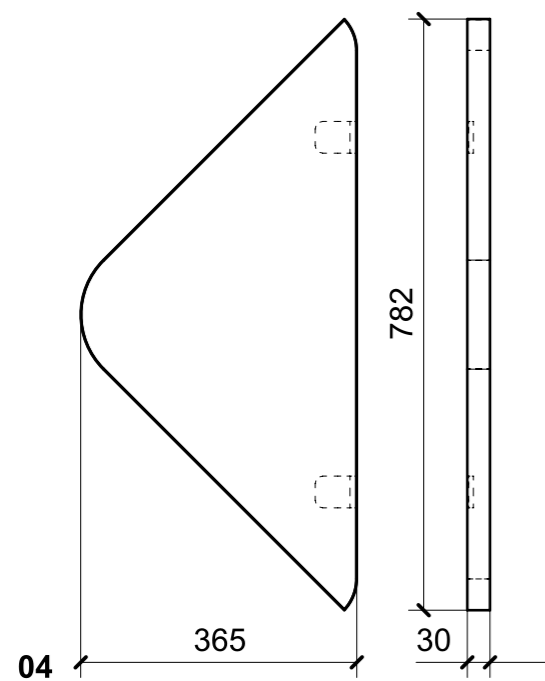
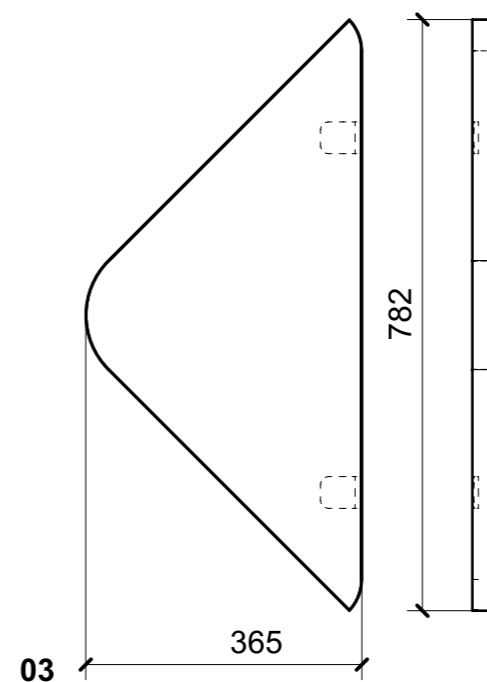
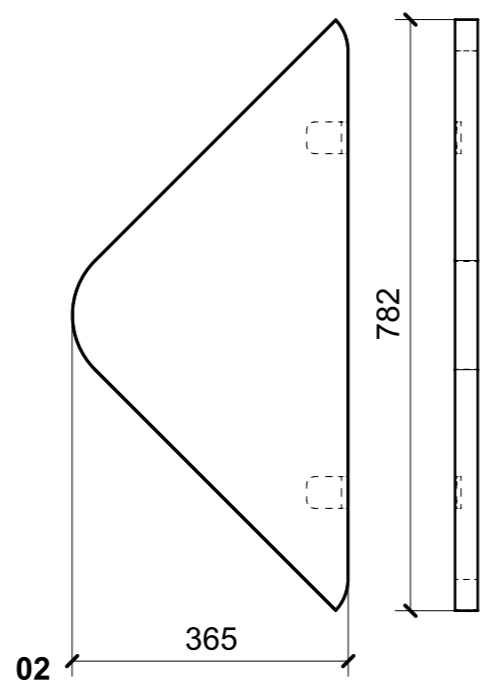
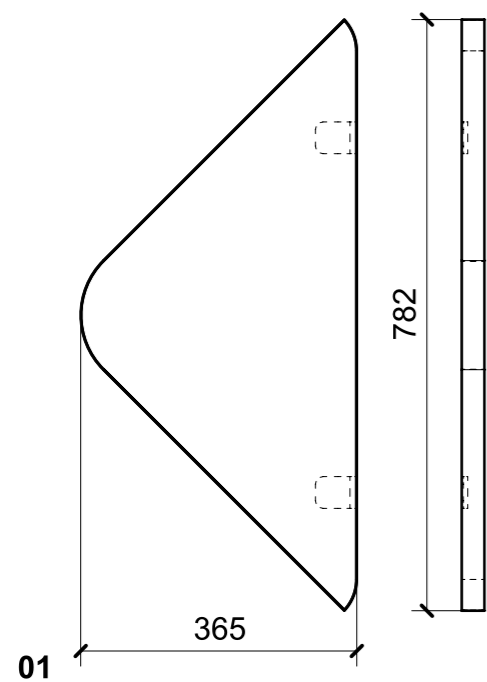
LOCALE	CODICE	DESCRIZIONE COMPONENTE	FINITURA	Q.TA
SALONE	MD298_SQ01	TAVOLO SALONE OPT	OKUME' GREZZO	1



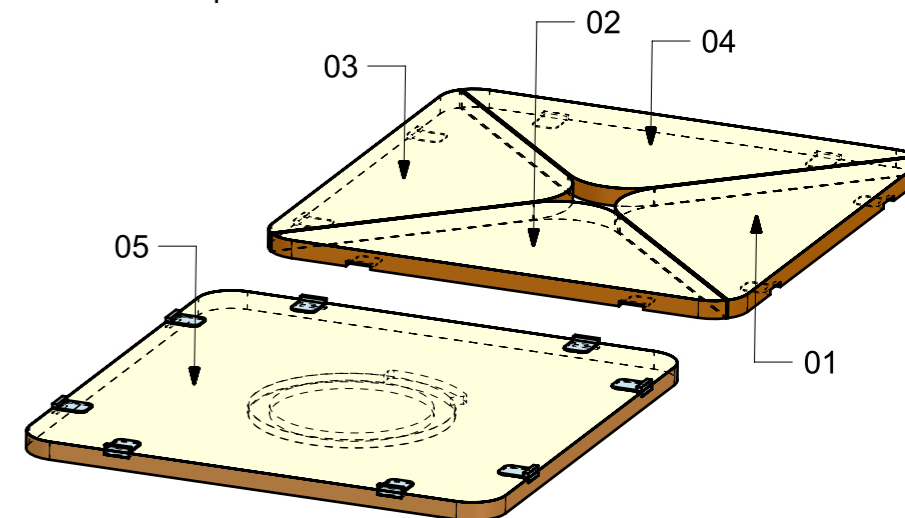
ELEMENTI DA MONTARE
 con R01_SQ01/05 ; A39_SQ01/04
 L01_SQ01/02: X01_SQ01
 in MF_SQ01_01
 e spedire con unico imballo



LOCALE	CODICE	DESCRIZIONE COMPONENTE	FINITURA	Q.TA
SALONE	MD298_R01_SQ01	TAVOLO SALONE OPT	LAISTRA CHIARA	1



ELEMENTI DA MONTARE
 con SQ01_01/02; A39_SQ01/04
 L01_SQ01/02; X01_SQ01
 in MF_SQ01_01
 e spedire con unico imballo

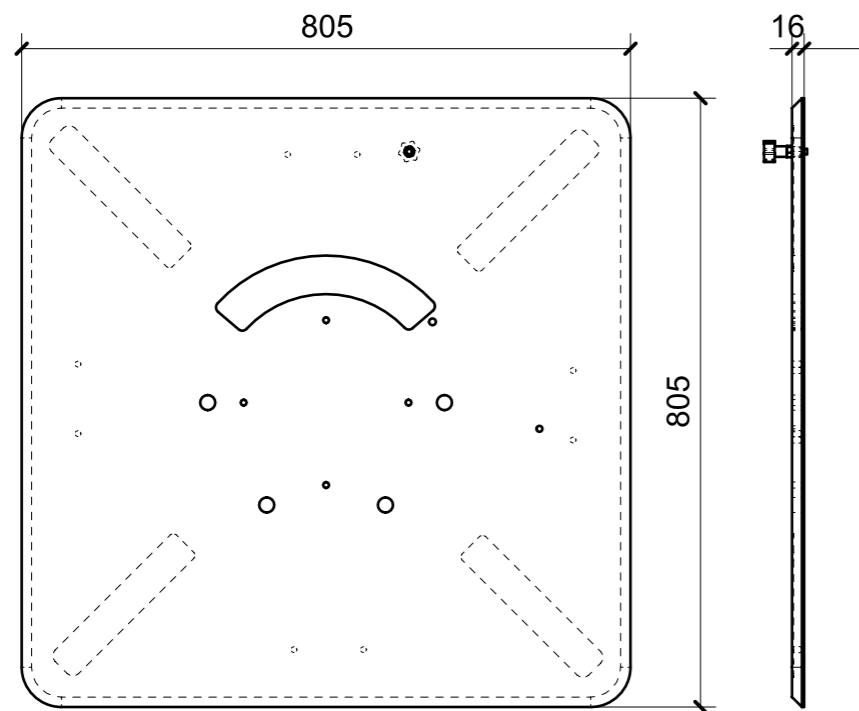


FERRAMENTA	QTY
PIATTO GIREVOLE_HAFELE_646_27_347	1
CERNIERA A RIBALTA 180_OSCULATI_38_292_00	8

VERNICIATURA LAISTRA/LACCATI:
 = VERNICIARE 1 LATO + FILI RASATI O BORDATI

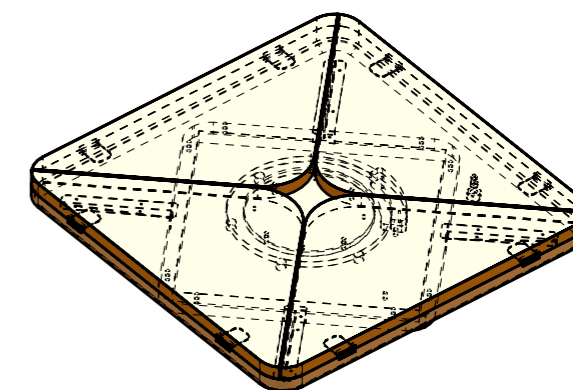
NESSUN SIMBOLO = VERNICIARE 2 LATI + FILI RASATI O BORDATI

LOCALE	CODICE	DESCRIZIONE COMPONENTE	FINITURA	Q.TA
SALONE	MD298_L01_SQ01	TAVOLO SALONE OPT	LACCATO SIMIL CAMPIONE PELLE M2553	1

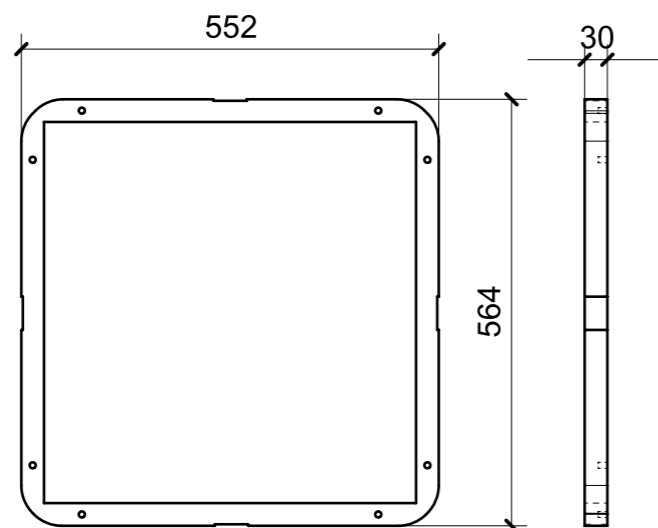


01

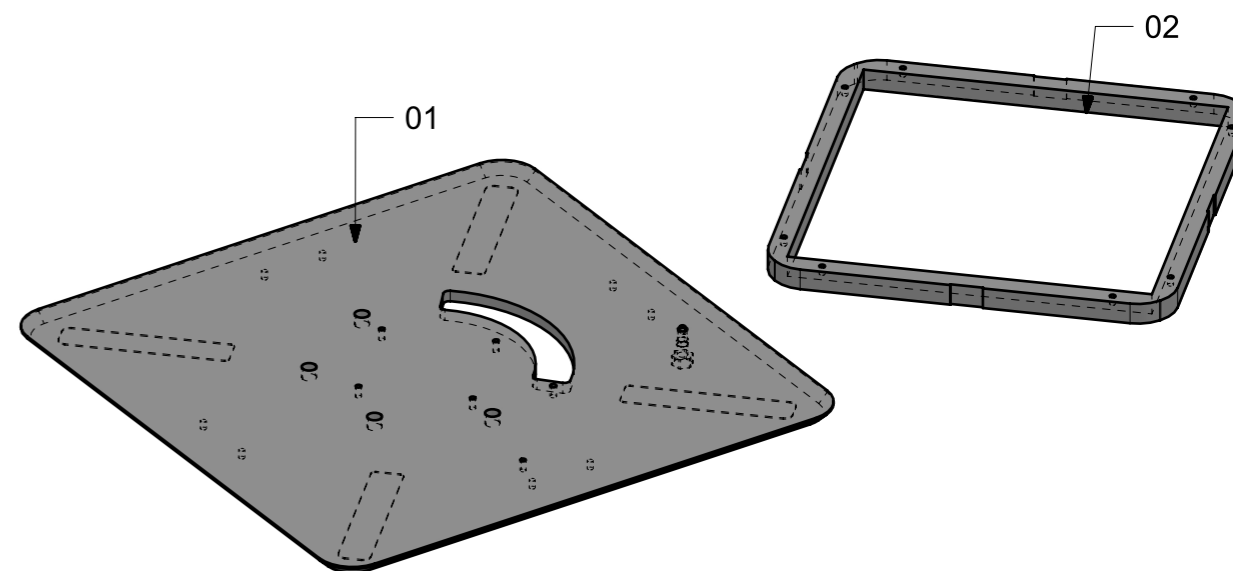
FERRAMENTA	QTY
FERMO PER TAVOLO GIREVOLE	1



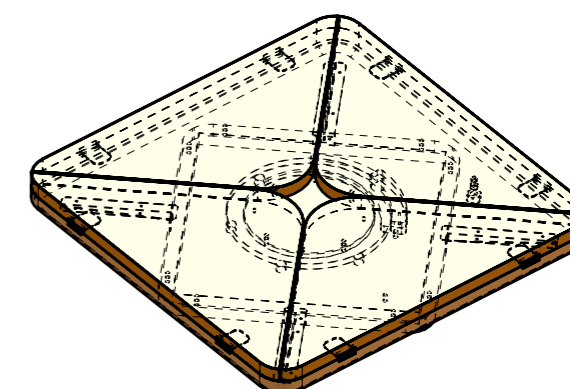
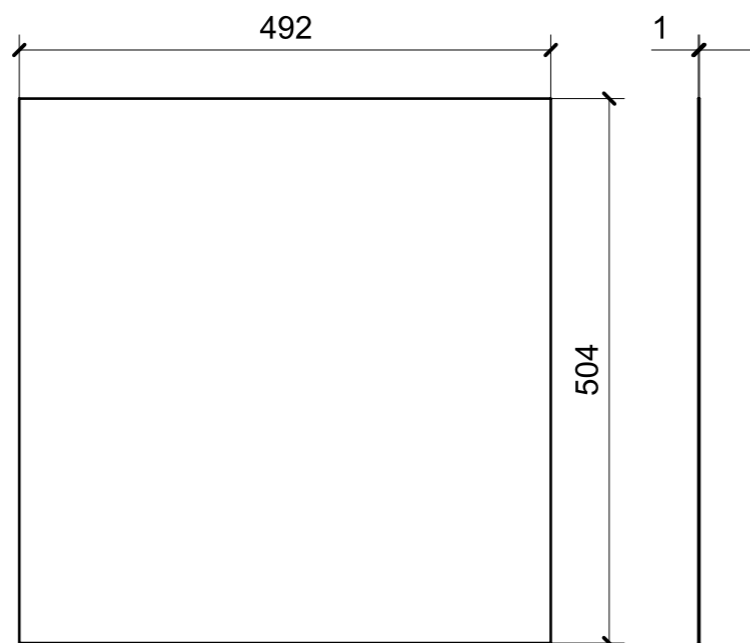
ELEMENTI DA MONTARE
 con R01_SQ01/05 ; A39_SQ01/04
 X01_SQ01; SQ01_01/02
 in MF_SQ01_01
 e spedire con unico imballo



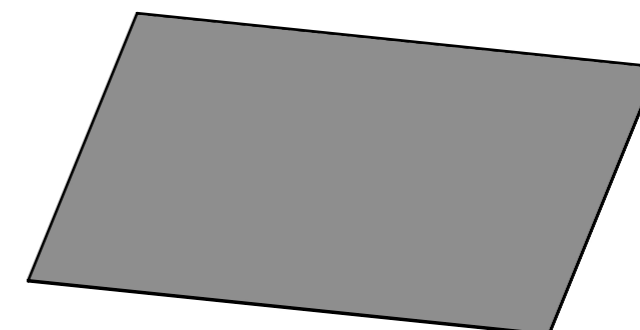
02



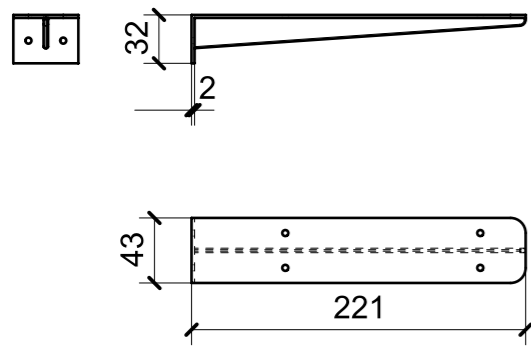
LOCALE	CODICE	DESCRIZIONE COMPONENTE	FINITURA	Q.TA
SALONE	MD298_X01_SQ01	TAVOLO SALONE OPT	LAMINATO NERO	1



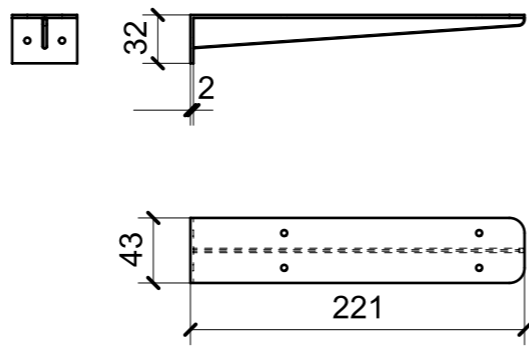
ELEMENTI DA MONTARE
 con R01_SQ01/05 ; A39_SQ01/04
 L01_SQ01/02: SQ01_01/02
 in MF_SQ01_01
 e spedire con unico imballo



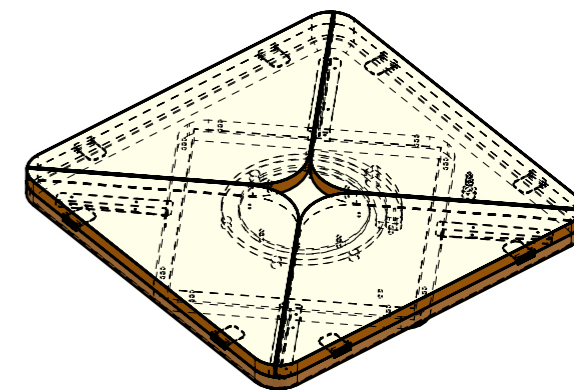
LOCALE	CODICE	DESCRIZIONE COMPONENTE	FINITURA	Q.TA
SALONE	MD298_A01_SQ01	TAVOLO SALONE OPT	ALLUMINIO SIMIL CAMPIONE PELLE M2553	1



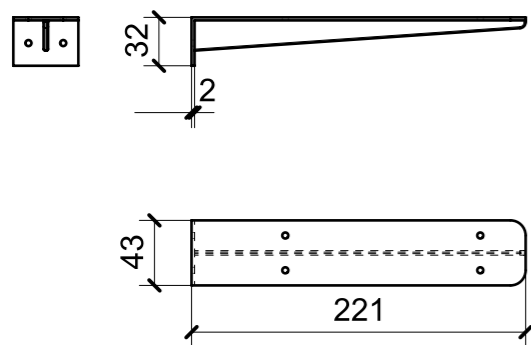
A39_SQ01_01



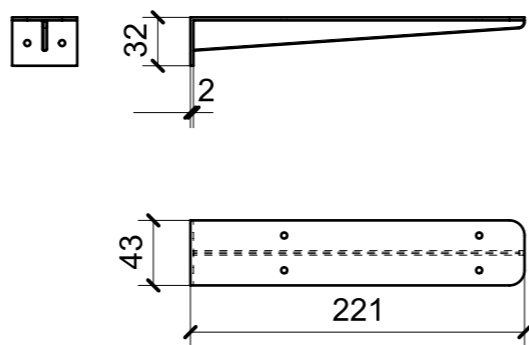
A39_SQ01_02



ELEMENTI DA MONTARE
 con SQ01_01/02; R01_SQ01/05
 L01_SQ01/02; X01_SQ01
 in MF_SQ01_01
 e spedire con unico imballo



A39_SQ01_03



A39_SQ01_04

