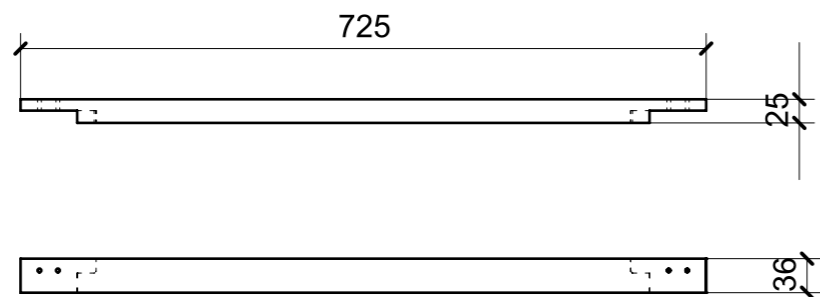
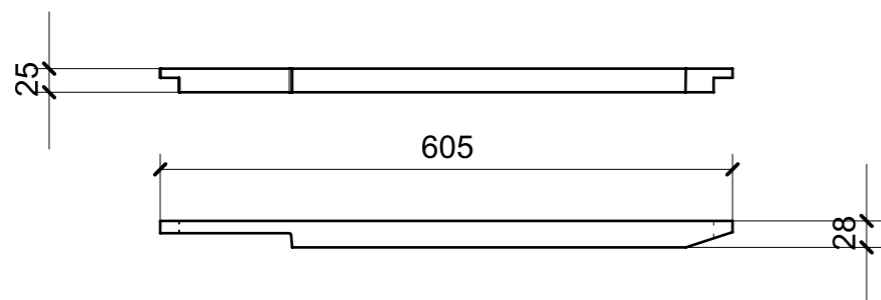
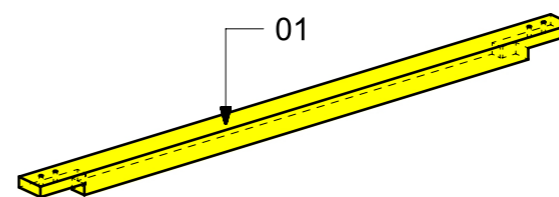


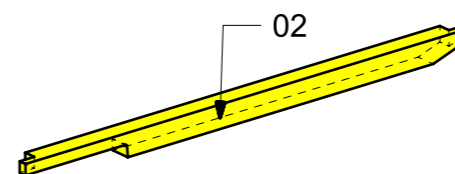
LOCALE	CODICE	DESCRIZIONE COMPONENTE	FINITURA	GR.
PARATIE	MD298_PR02	PARATIA DIVISORIA BAGNO-ARMATORE	OKUME' GREZZO	5



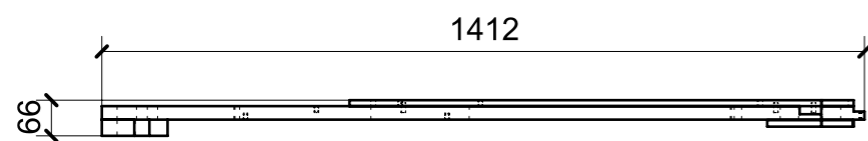
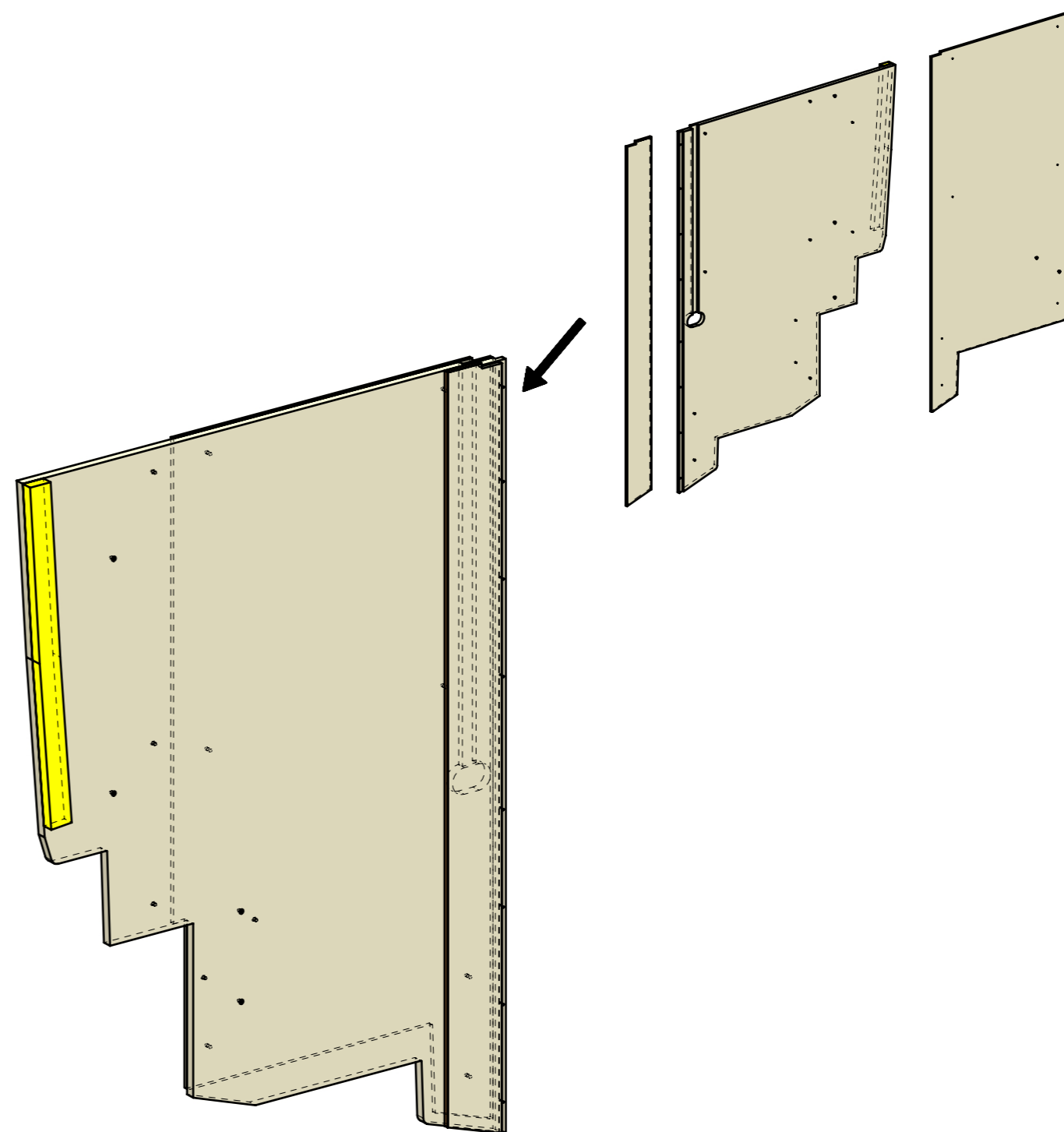
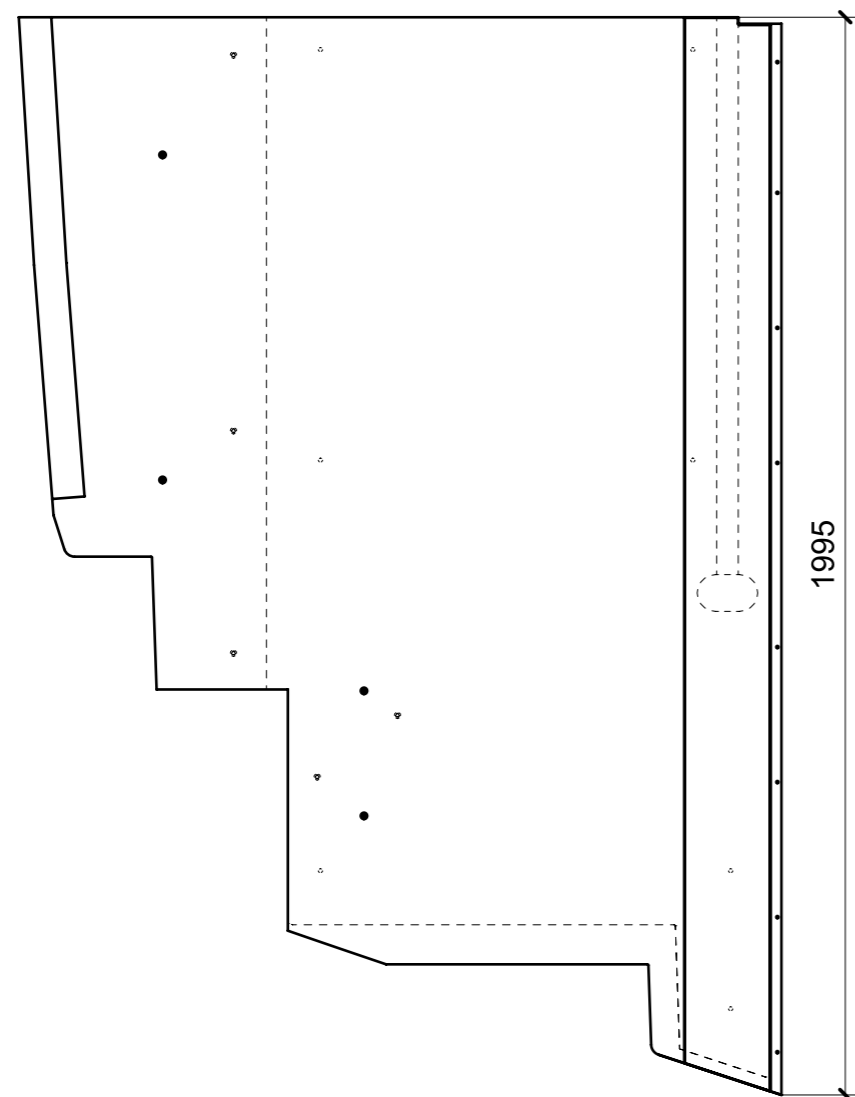
01



02

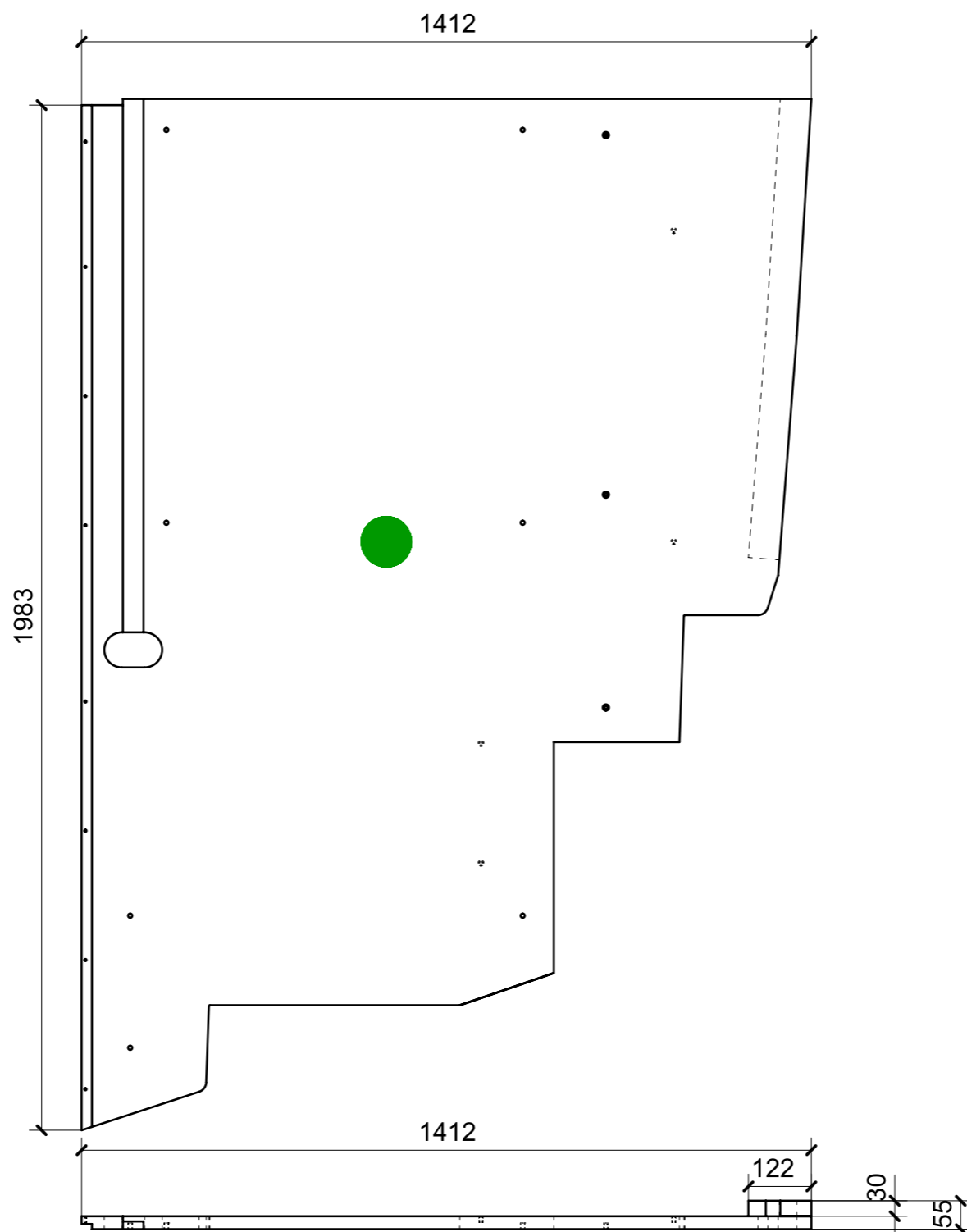
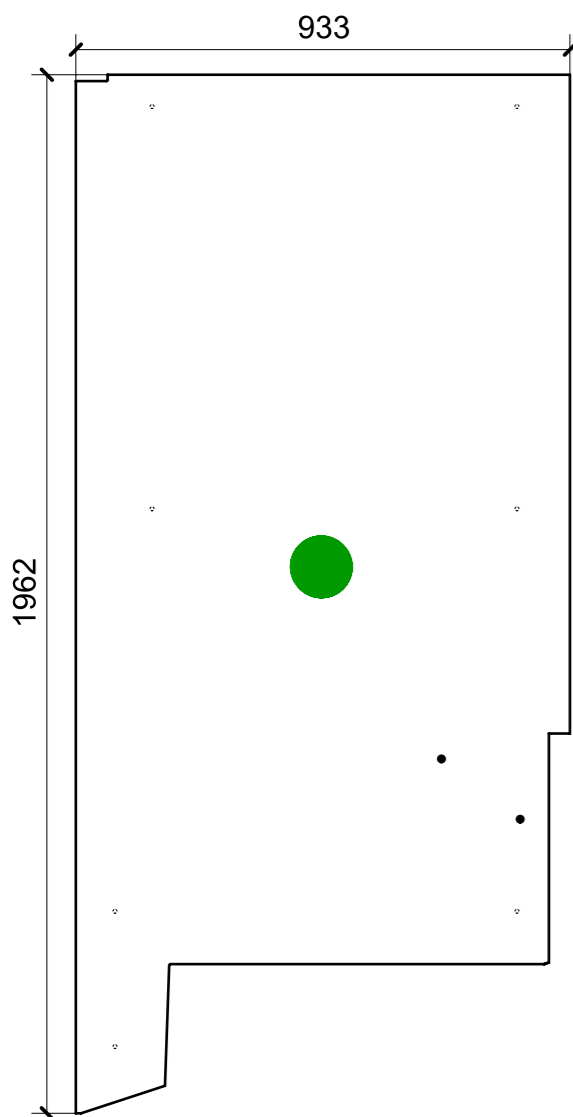
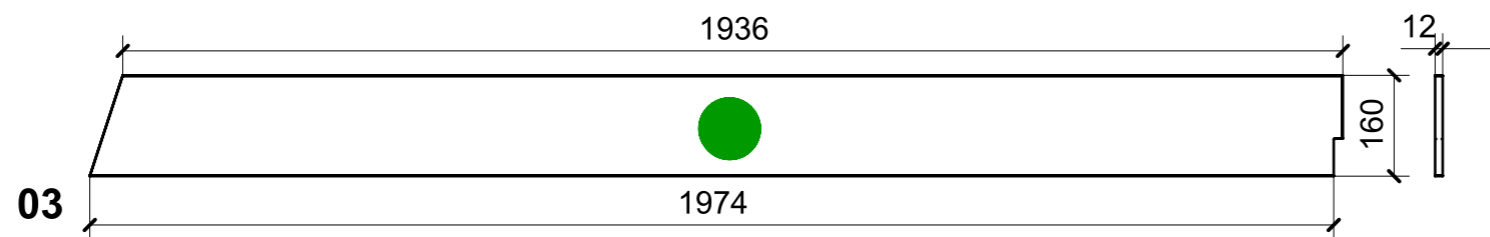


LOCALE	CODICE	DESCRIZIONE COMPONENTE	FINITURA	GR.
PARATIE	MD298_MG_PR02	PARATIA DIVISORIA BAGNO-ARMATORE		5

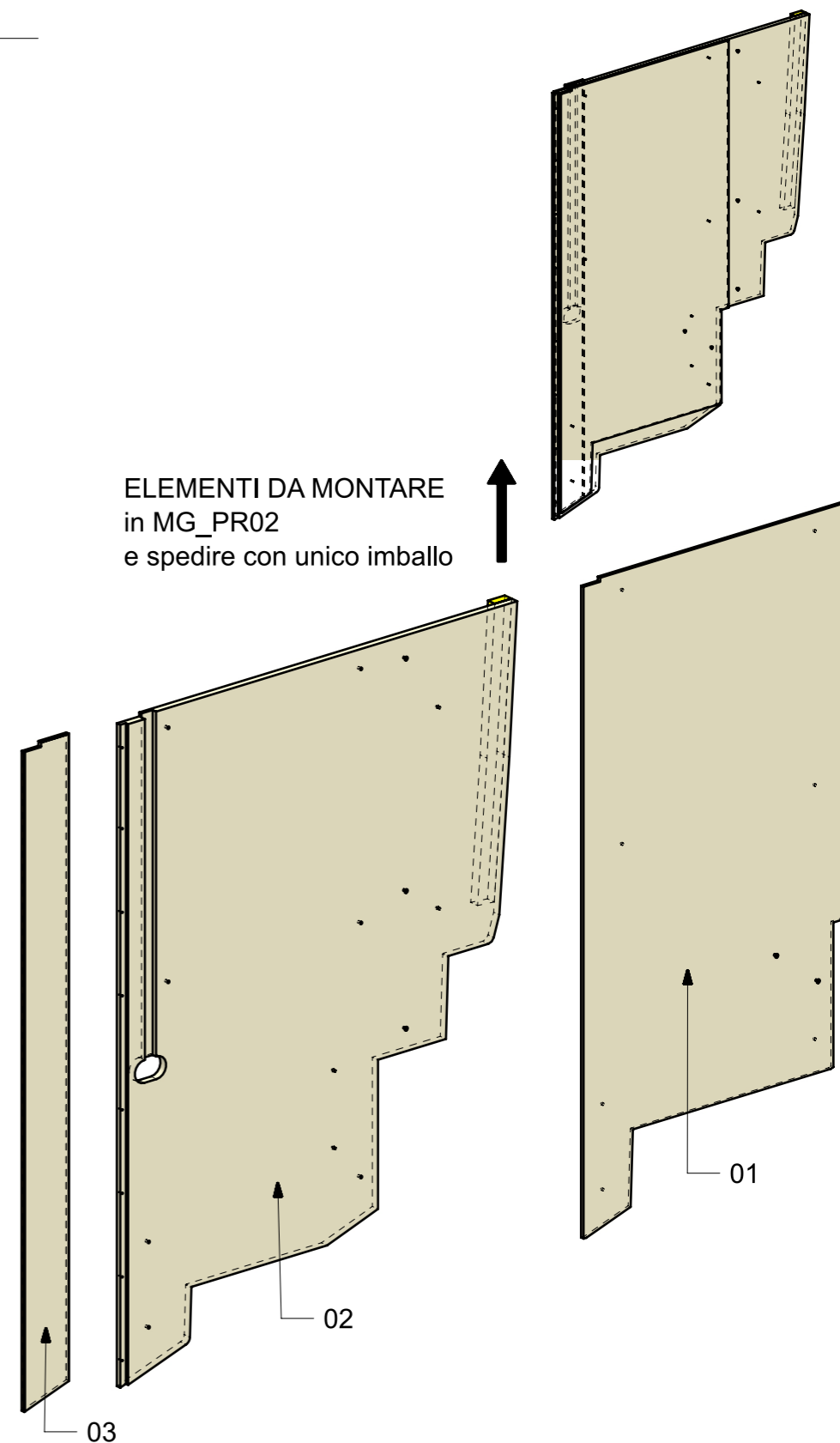


FERRAMENTA	QTY
BUSSOLA 6MA X 10 FORO DIAM.8	9

LOCALE	CODICE	DESCRIZIONE COMPONENTE	FINITURA	GR.
PARATIE	MD298_R01_PR02	PARATIA DIVISORIA BAGNO-ARMATORE	LASTRA CHIARA	5



ELEMENTI DA MONTARE  
in MG\_PR02  
e spedire con unico imballo



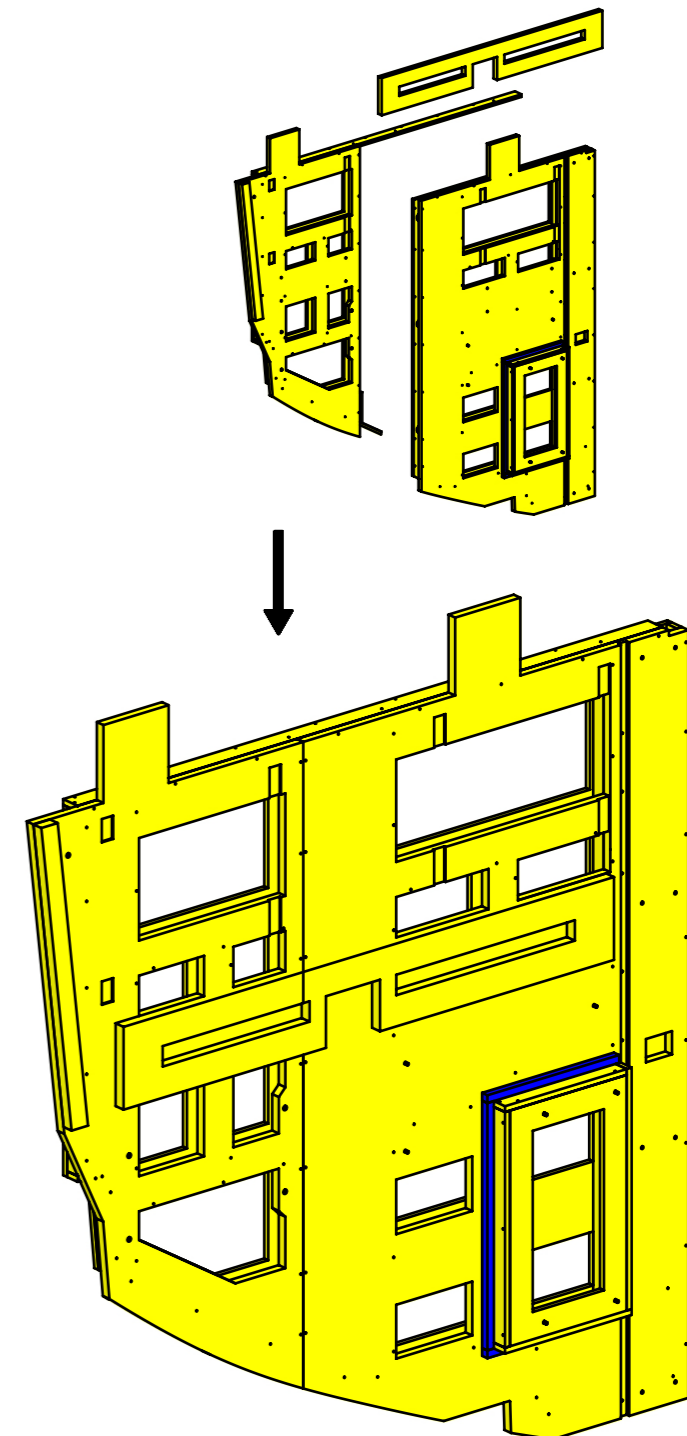
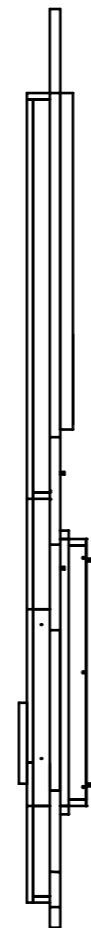
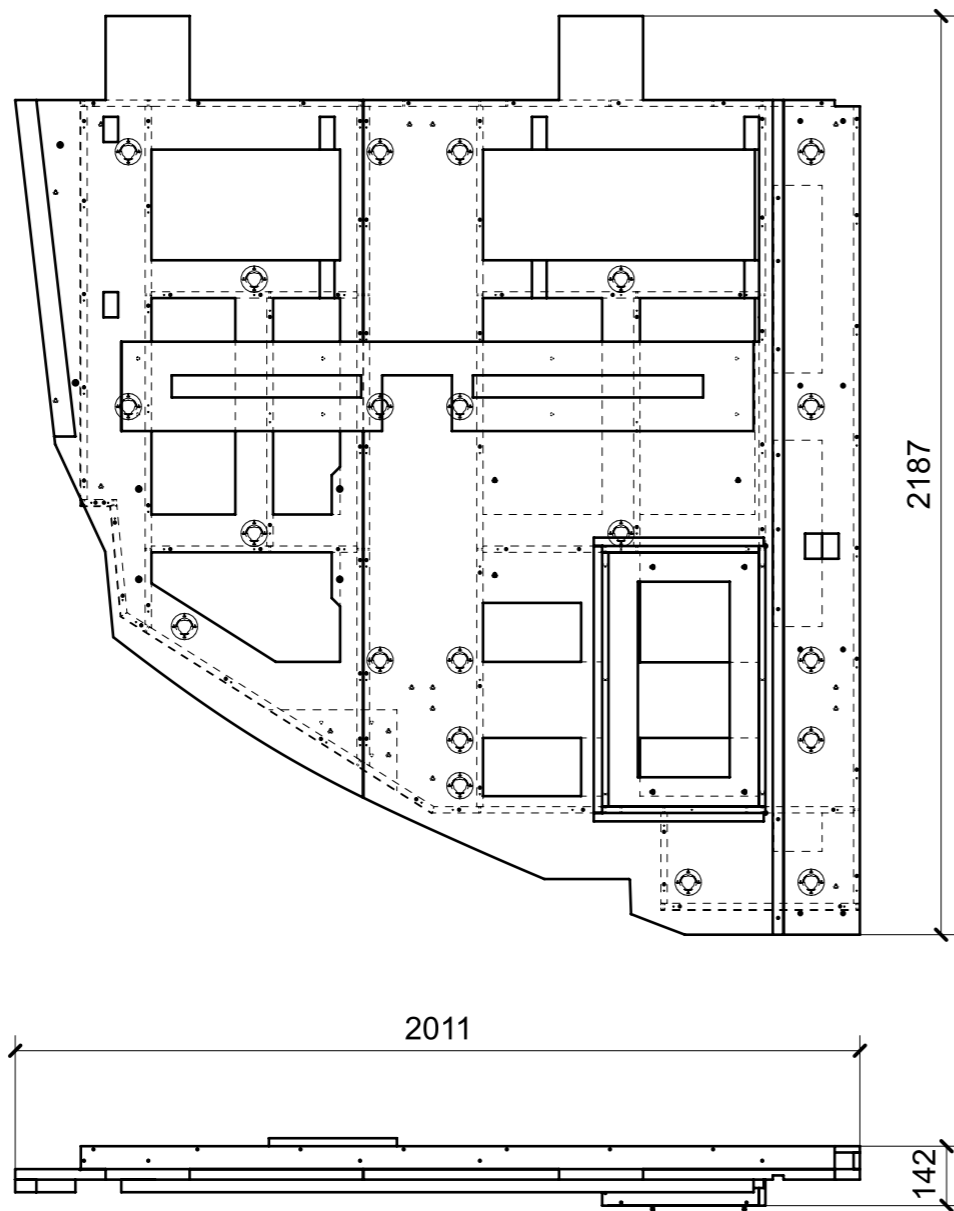
FERRAMENTA	QTY
BUSSOLA 6MA X 10 FORO DIAM.8	9

VERNICIATURA LASTRA/LACCATI:

● = VERNICIARE 1 LATO + FILI RASATI O BORDATI

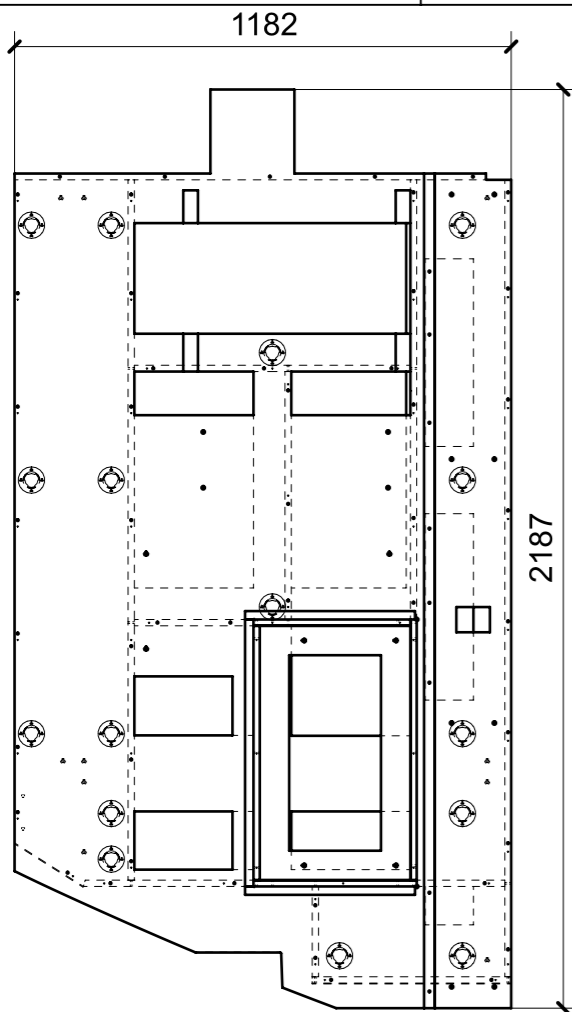
NESSUN SIMBOLO = VERNICIARE 2 LATI + FILI RASATI O BORDATI

LOCALE	CODICE	DESCRIZIONE COMPONENTE	FINITURA	Q.TA
PARATIE	MD298_MG_PR03	PARATIA PRODIERA DX	OKUME' GREZZO	1



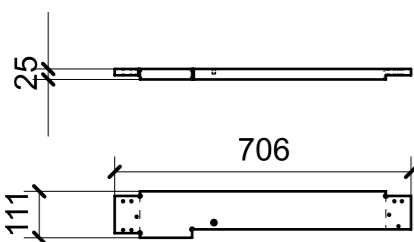
FERRAMENTA	QTY
BUSSOLA 6MA X 10 FORO DIAM.8	25
FITLOCK F_MASCHERPA_6020101102	21
VITE 6MA X 25 TESTA BOMBATA	4
VITE 6MA X 35 TESTA BOMBATA	3

LOCALE	CODICE	DESCRIZIONE COMPONENTE	FINITURA	Q.TA
PARATIE	MD298_PR03	PARATIA PRODIERA DX	OKUME' GREZZO	1



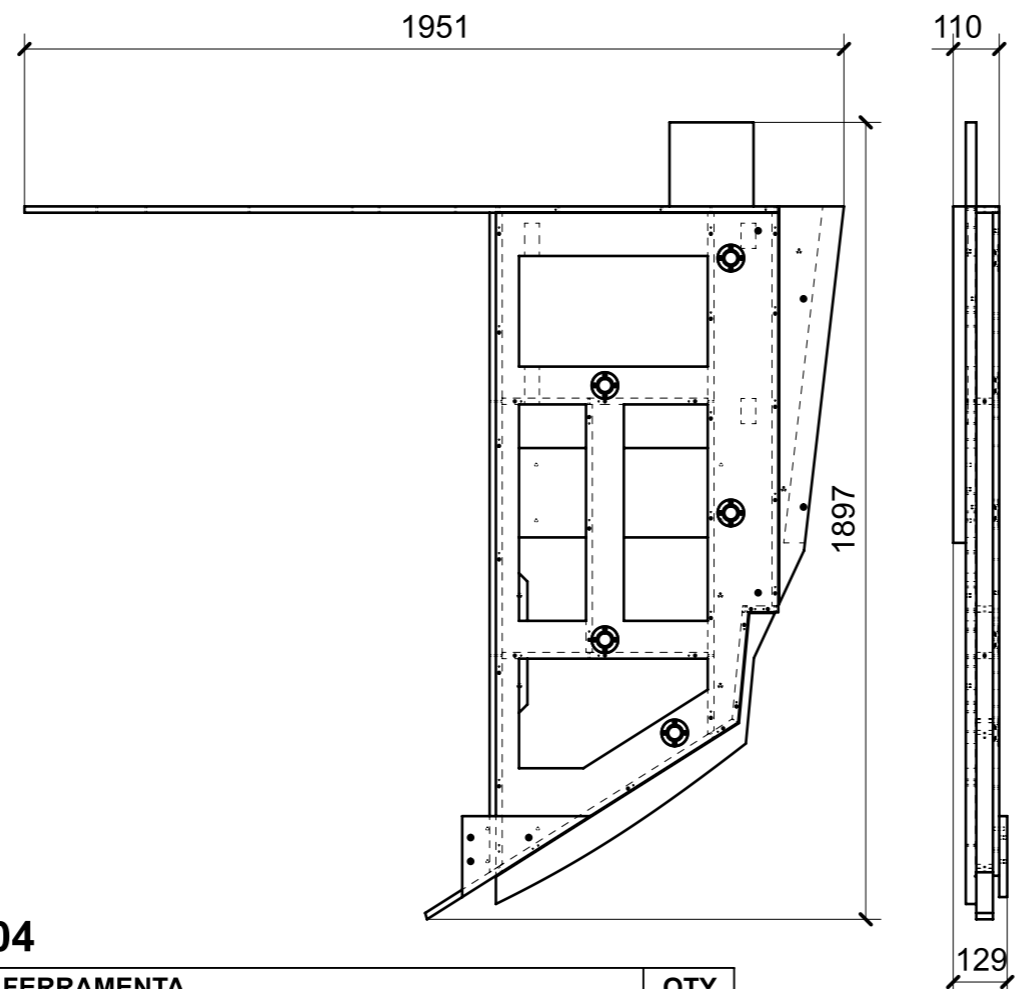
**01**

FERRAMENTA	QTY
BUSSOLA 6MA X 10 FORO DIAM.8	10
FITLOCK F_MASCHERPA_6020101102	16
VITE 6MA X 25 TESTA BOMBATA	4
VITE 6MA X 35 TESTA BOMBATA	3



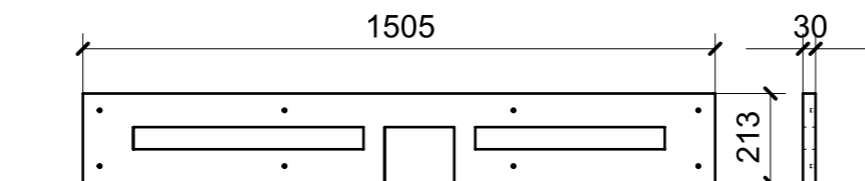
**02**

FERRAMENTA	QTY
BUSSOLA 6MA X 10 FORO DIAM.8	1

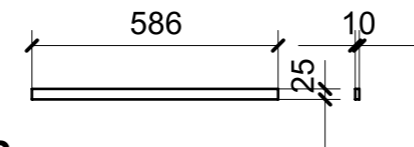


**04**

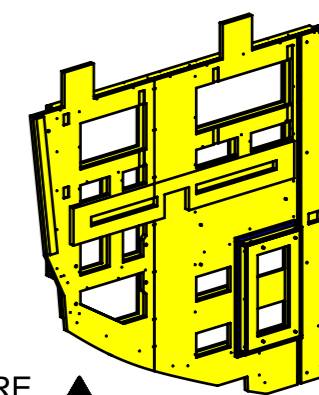
FERRAMENTA	QTY
FITLOCK F_MASCHERPA_6020101102	5
BUSSOLA 6MA X 10 FORO DIAM.8	15



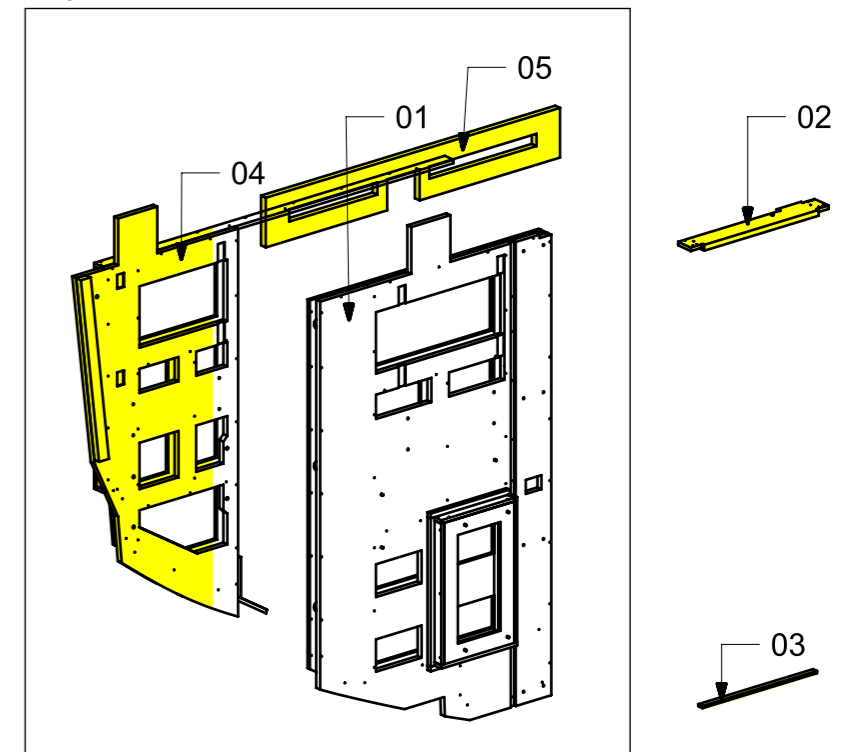
**05**



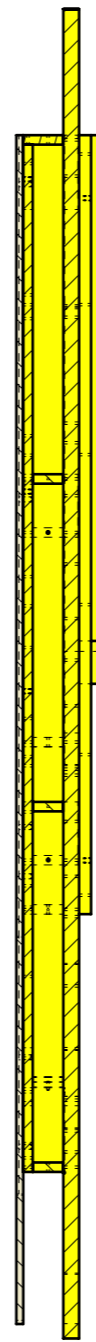
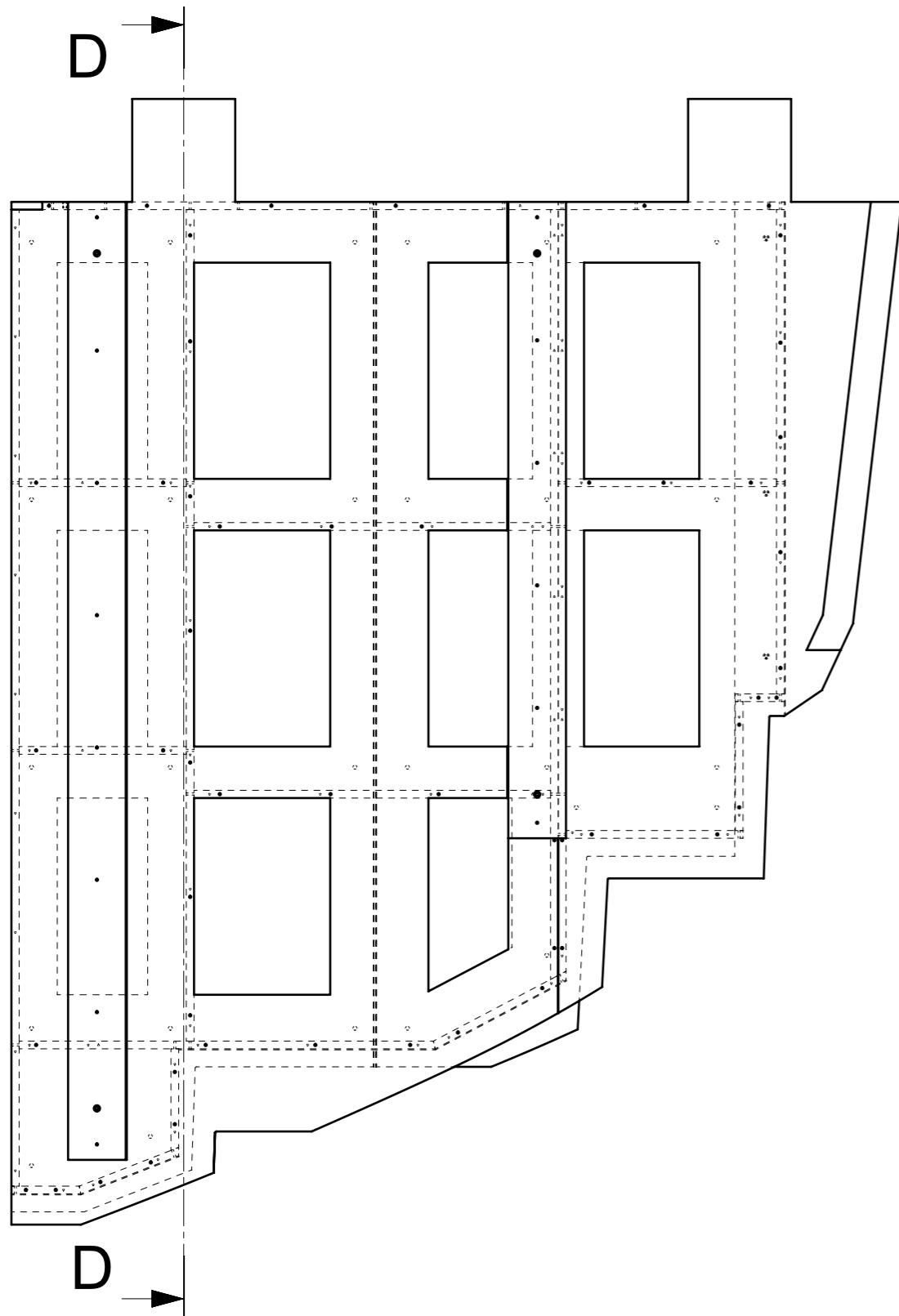
**03**



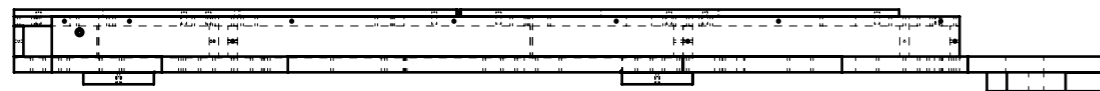
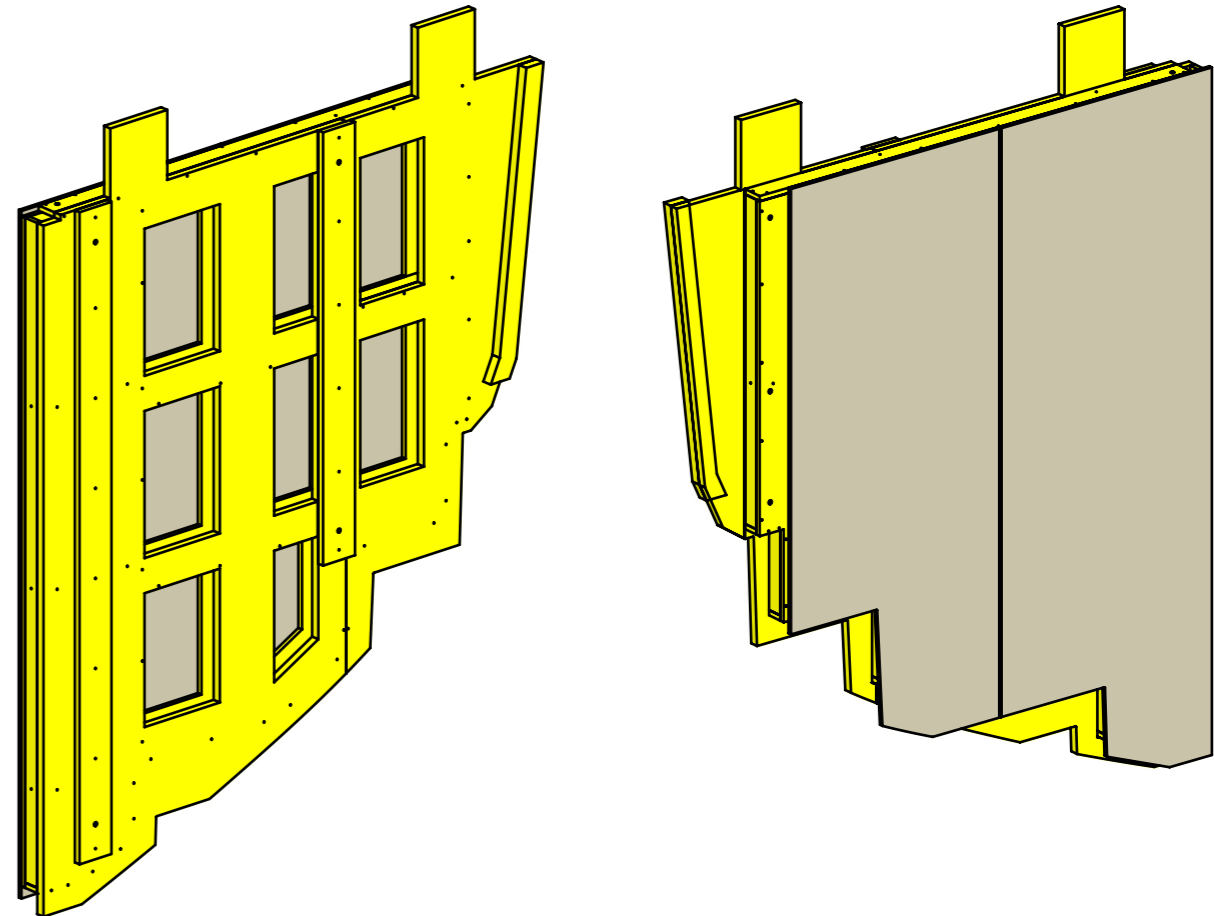
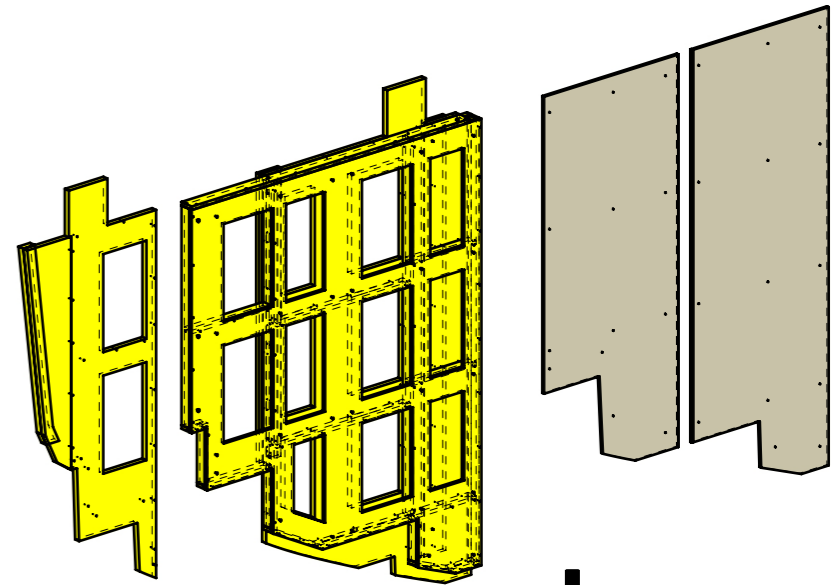
ELEMENTI DA MONTARE  
in MG\_PR03  
e spedire con unico imballo



LOCALE	CODICE	DESCRIZIONE COMPONENTE	FINITURA	Q.TA
PARATIE	MD298_MF_PR04	PARATIA PRODIERA SX		1

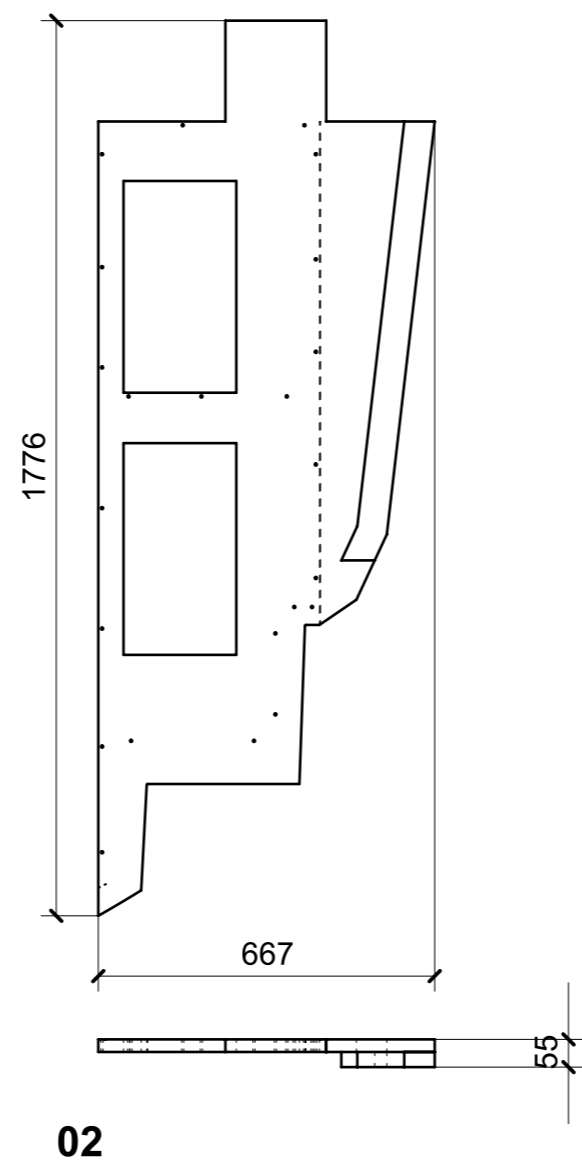
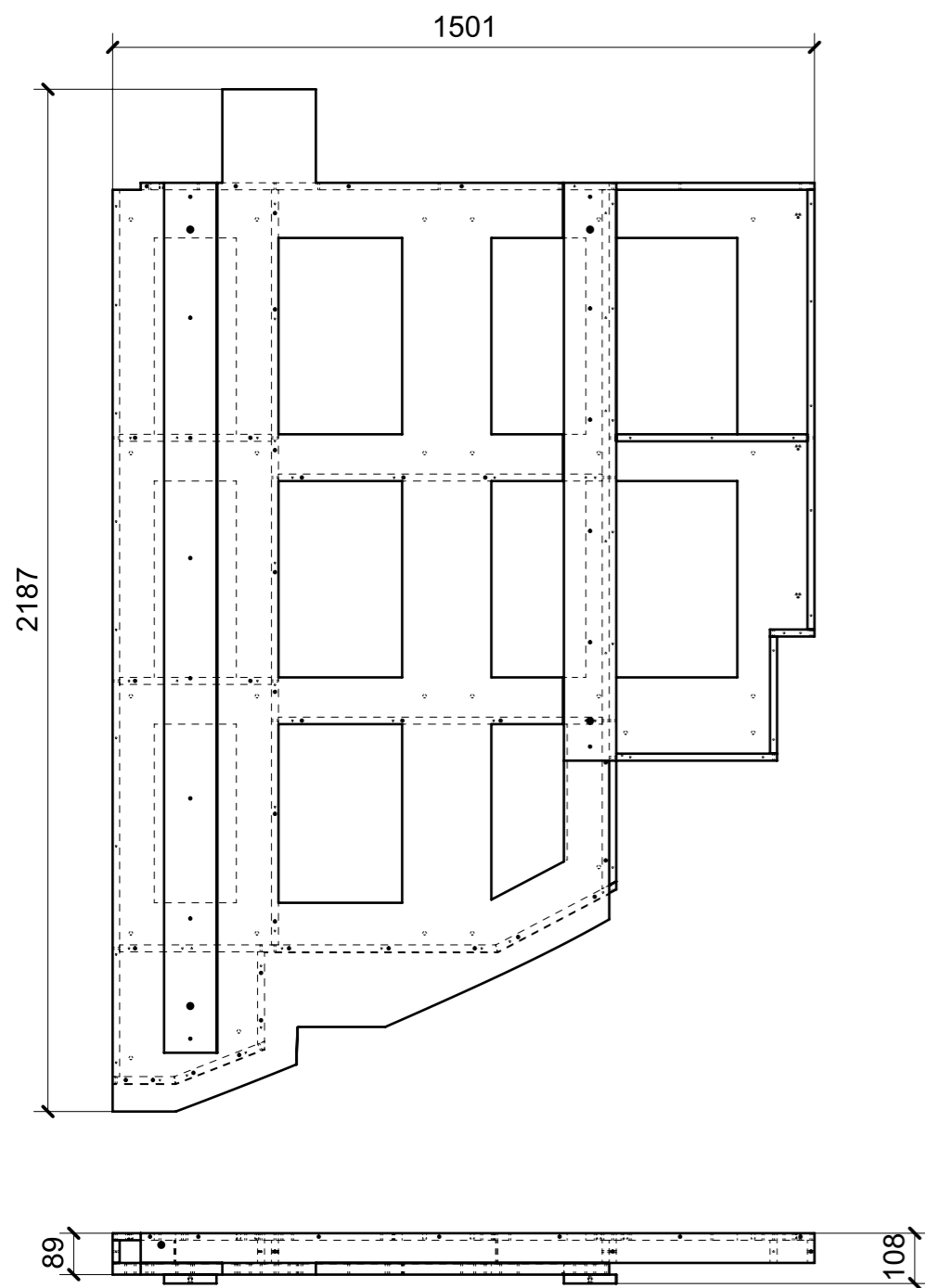


SECTION D-D

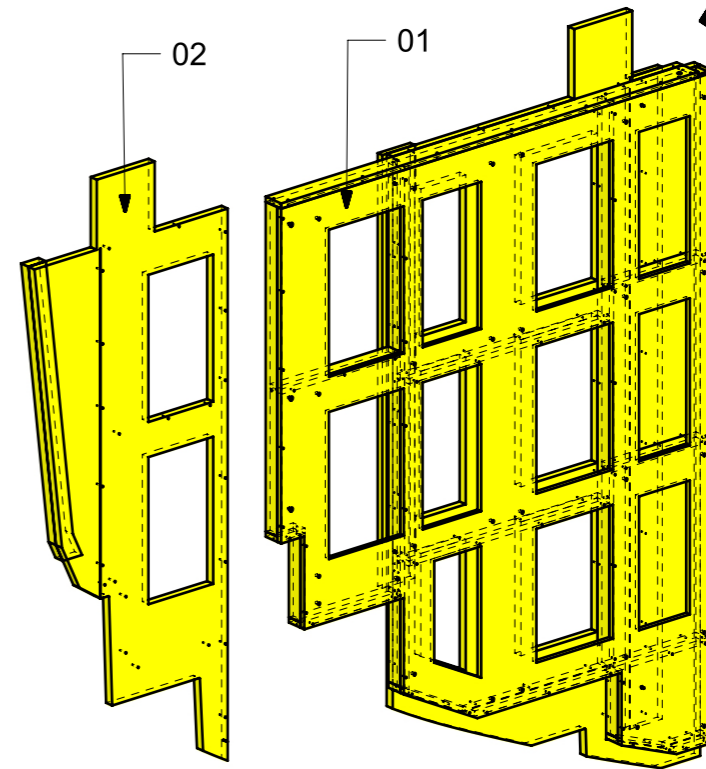


FERRAMENTA	QTY
BUSSOLA 6MA X 10 FORO DIAM.8	8

LOCALE	CODICE	DESCRIZIONE COMPONENTE	FINITURA	Q.TA
PARATIE	MD298_PR04	PARATIA PRODIERA SX	OKUME' GREZZO	1



ELEMENTI DA MONTARE con R01\_PR04\_01-02  
in MF\_PR04  
e spedire con unico imballo

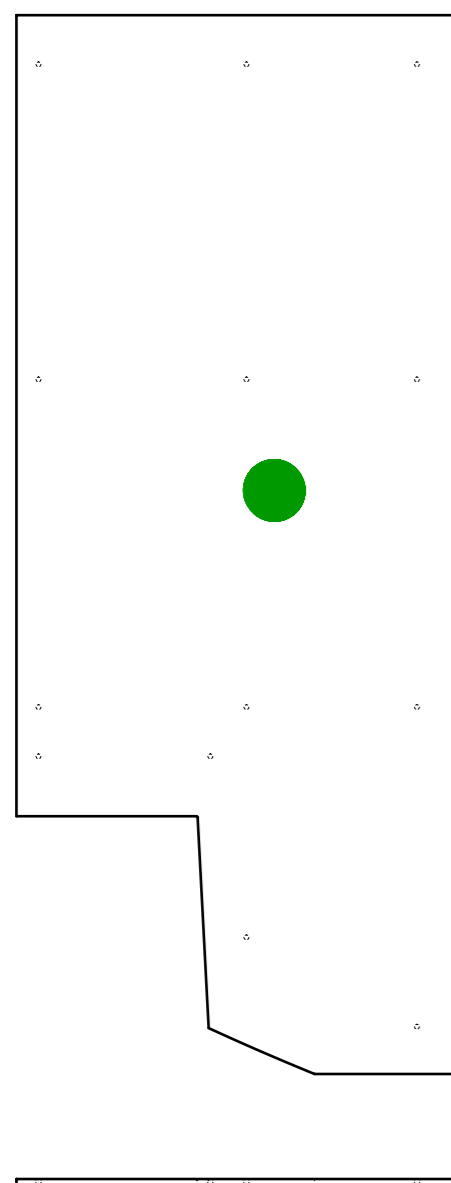


01

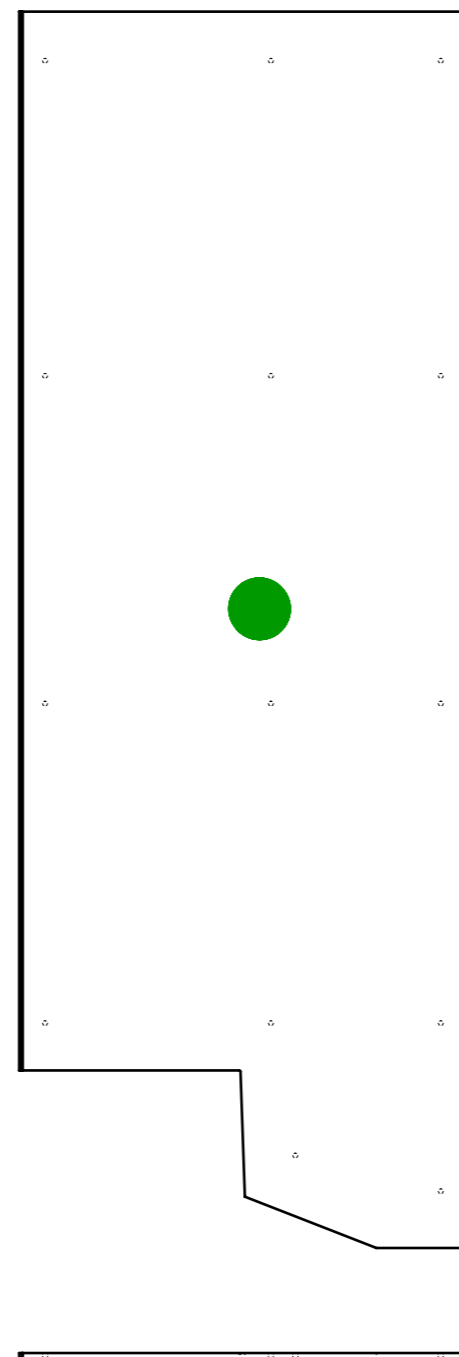
02

FERRAMENTA	QTY
BUSSOLA 6MA X 10 FORO DIAM.8	8

LOCALE	CODICE	DESCRIZIONE COMPONENTE	FINITURA	Q.TA
PARATIE	MD298_R01_PR04	PARATIA PRODIERA SX	LASTRA CHIARA	1

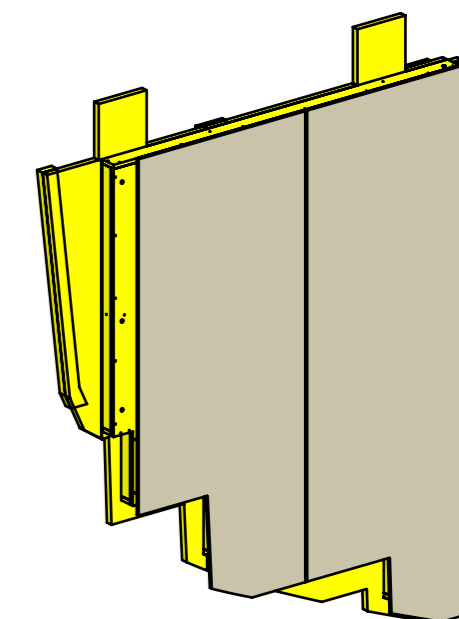
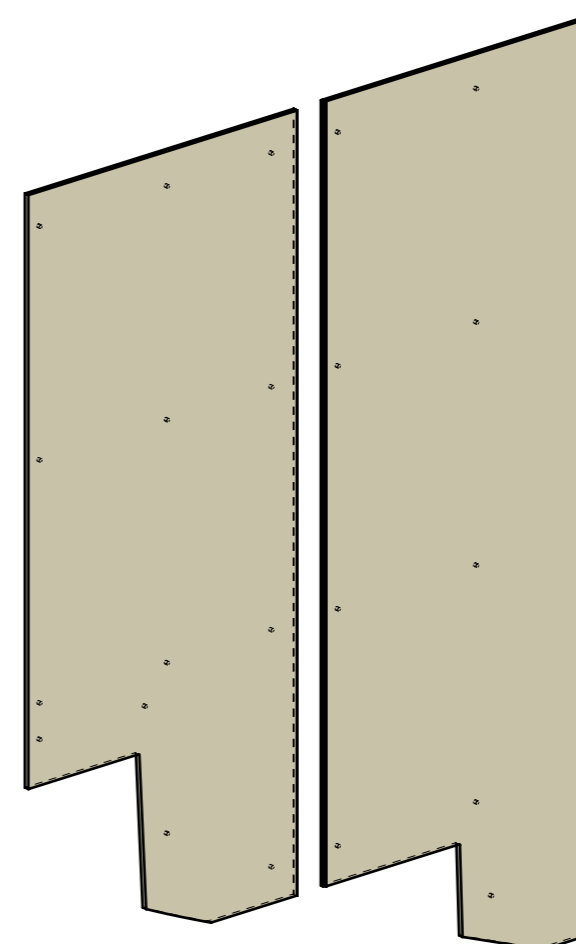


01



02

ELEMENTI DA MONTARE con PR04\_01-02  
in MF\_PR04  
e spedire con unico imballo

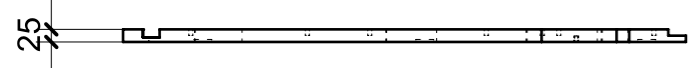
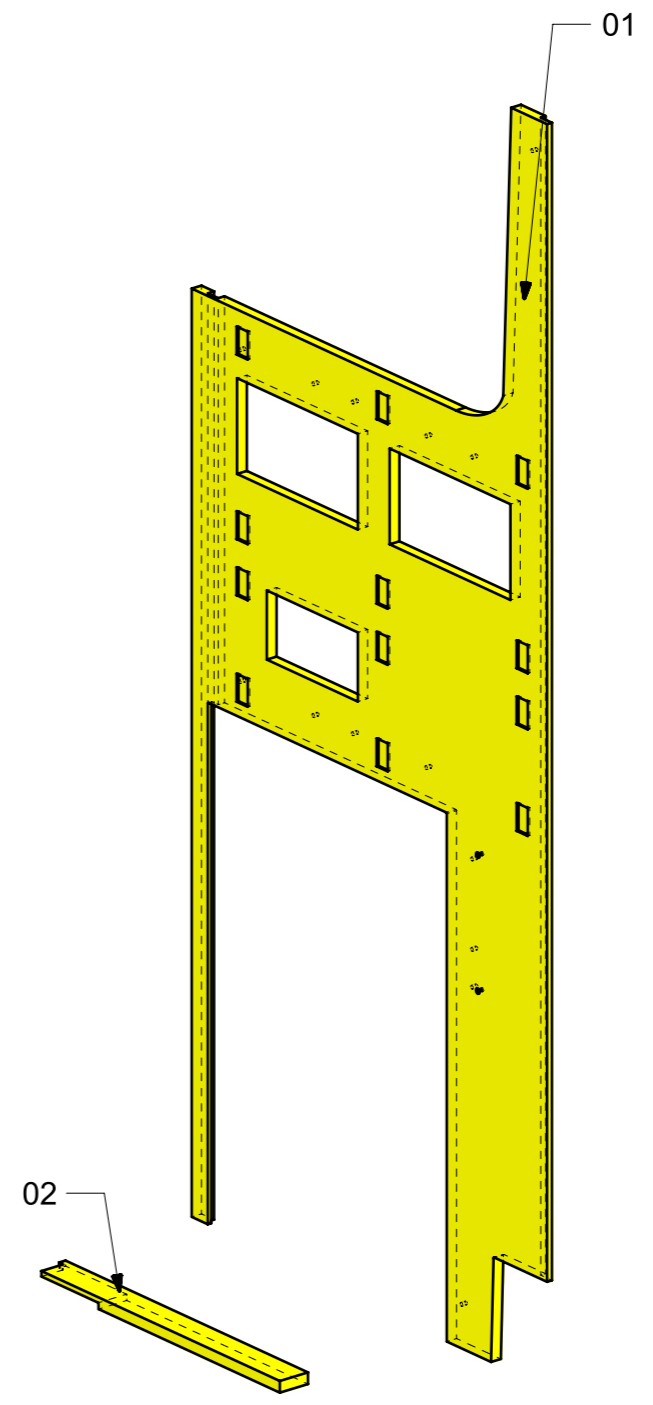
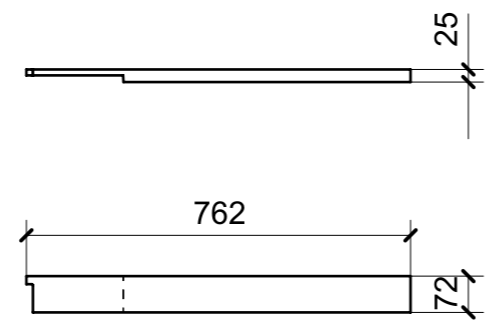
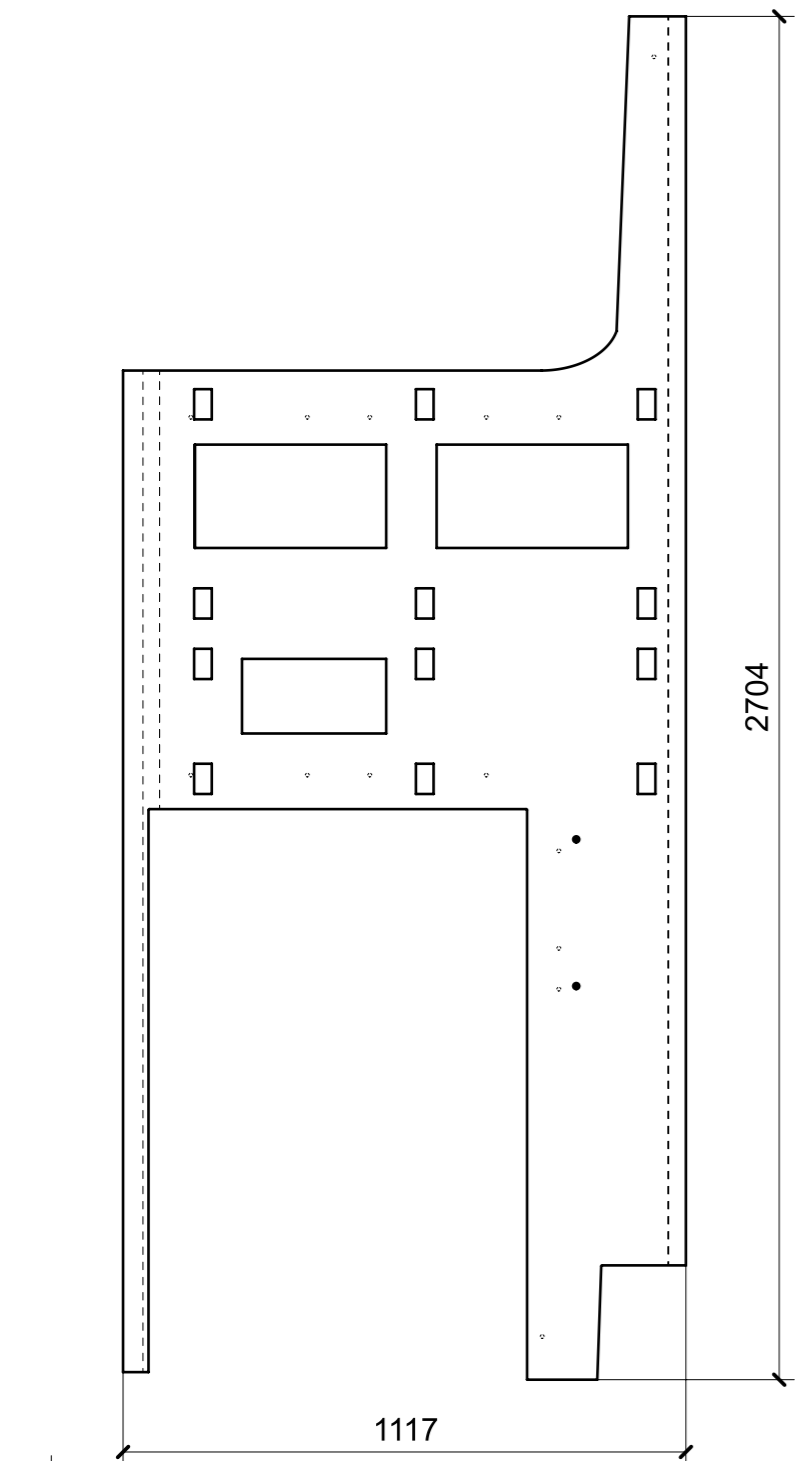


VERNICIATURA LASTRA/LACCATI:

● = VERNICIARE 1 LATO + FILI RASATI O BORDATI

NESSUN SIMBOLO = VERNICIARE 2 LATI + FILI RASATI O BORDATI

LOCALE	CODICE	DESCRIZIONE COMPONENTE	FINITURA	Q.TA
PARATIE	MD298_PR05	PARATIA CENTRONAVE OSPITI	OKUME' GREZZO	1



FERRAMENTA	QTY
BUSSOLA 6MA X 10 FORO DIAM.8	2

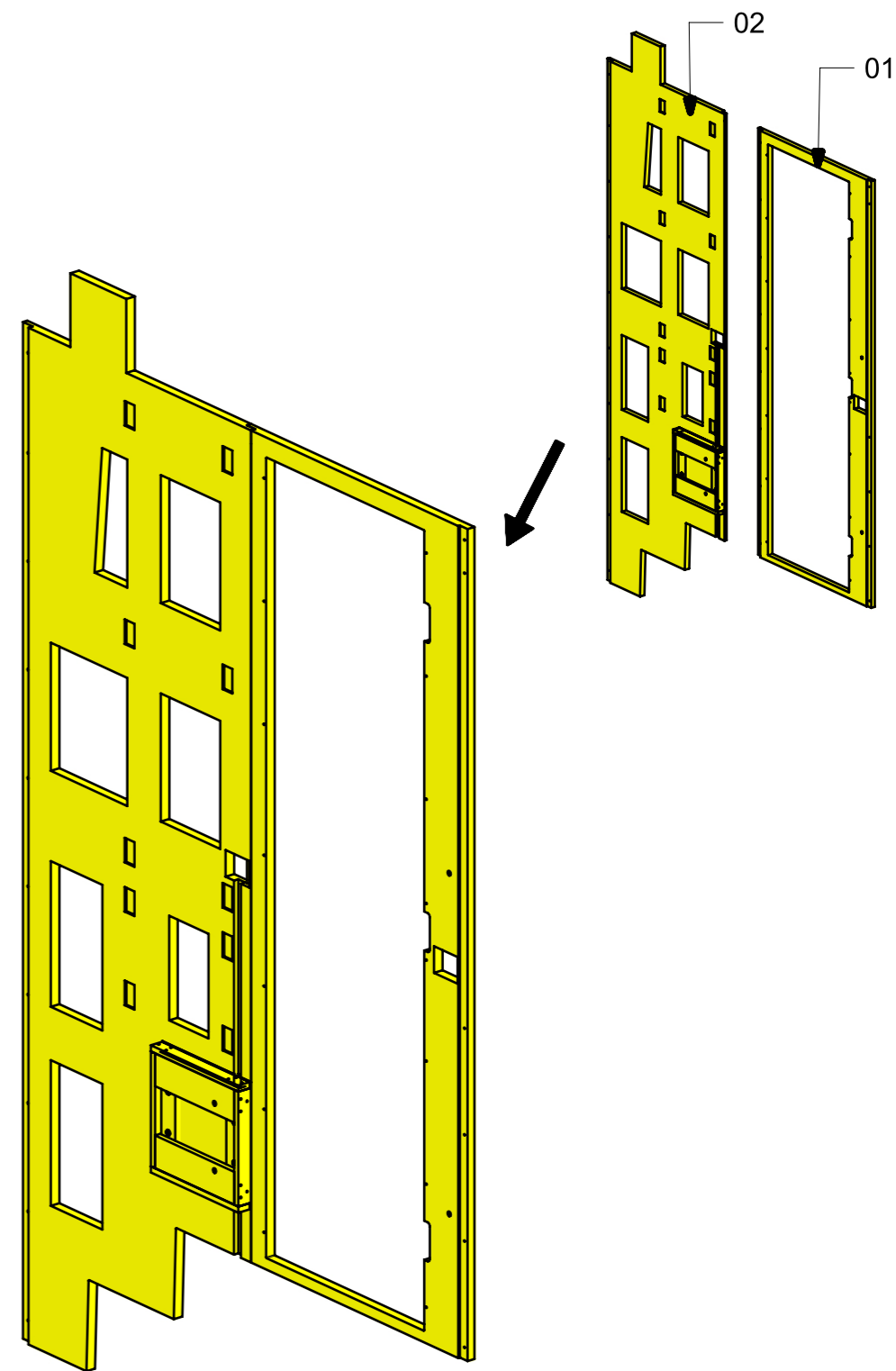
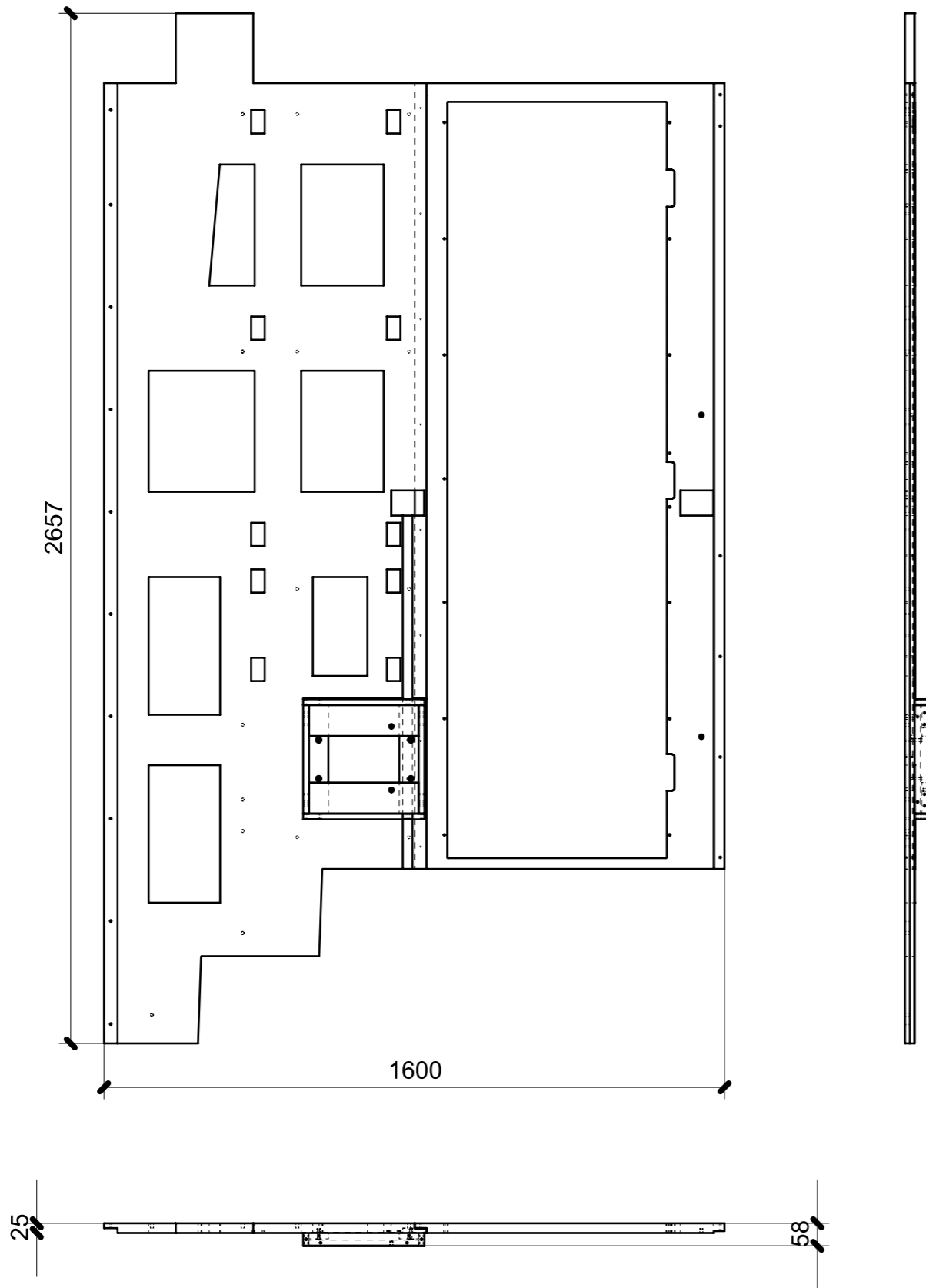
01

02

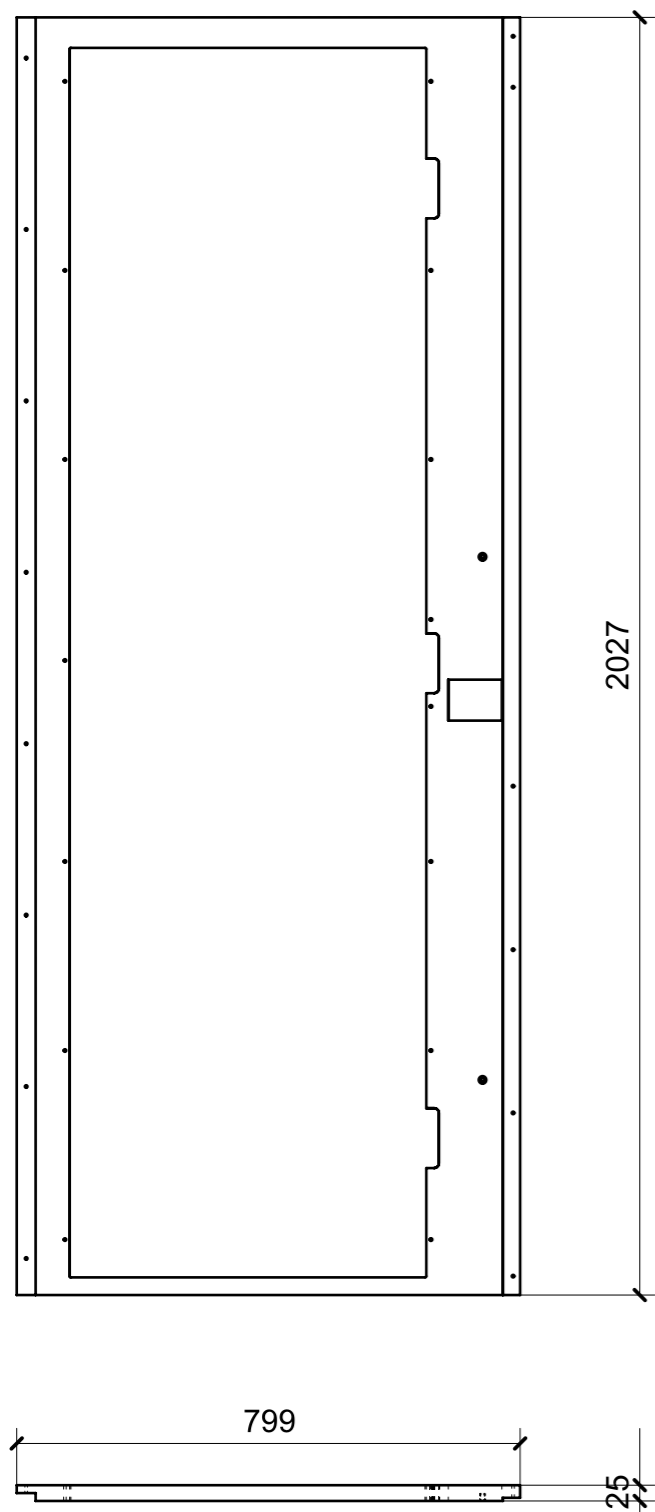
01

02

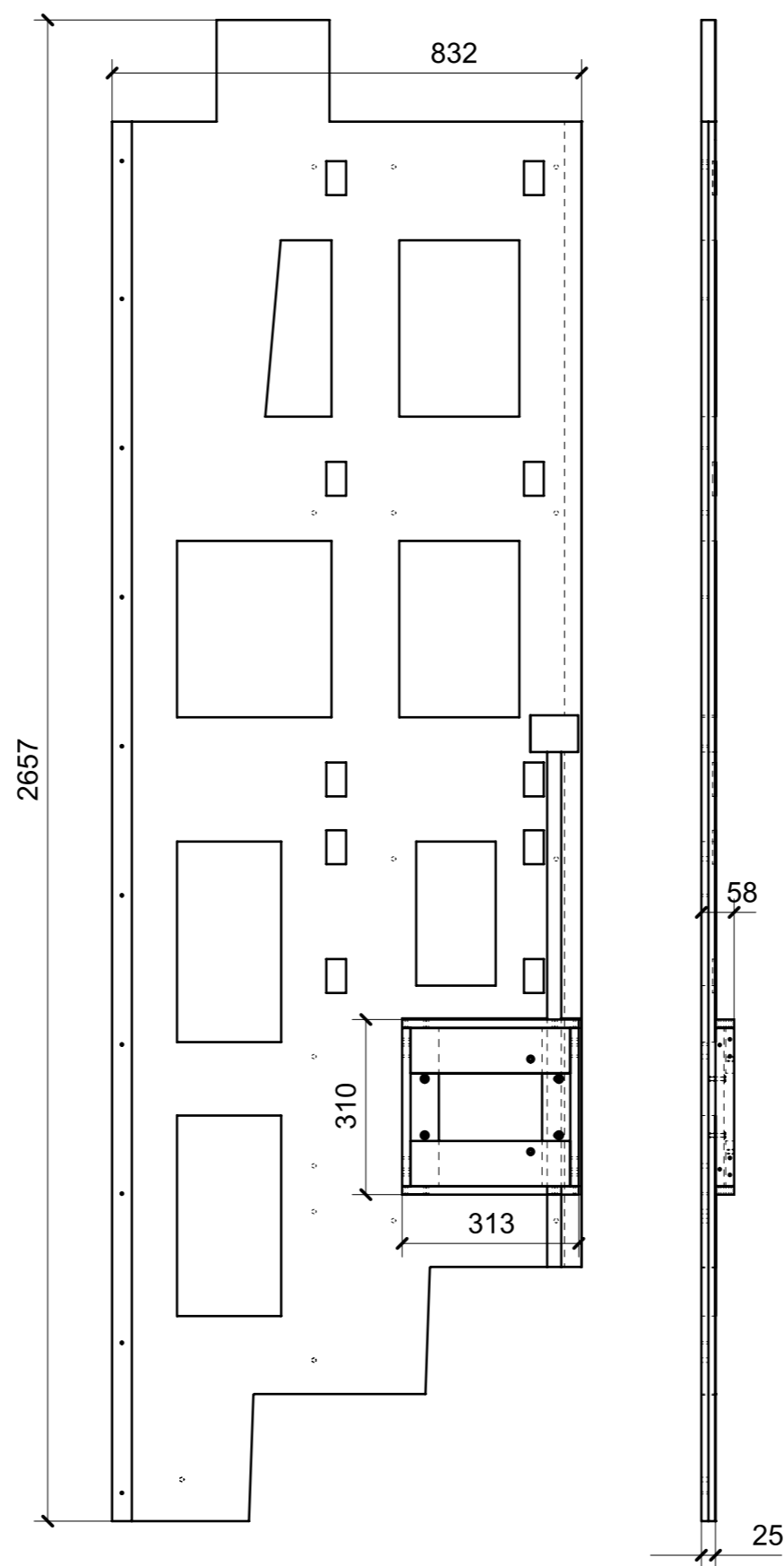
LOCALE	CODICE	DESCRIZIONE COMPONENTE	FINITURA	Q.TA
PARATIE	MD298_MG_PR06	TELAIO PORTA CABINA OSPITI	OKUME' GREZZO	1



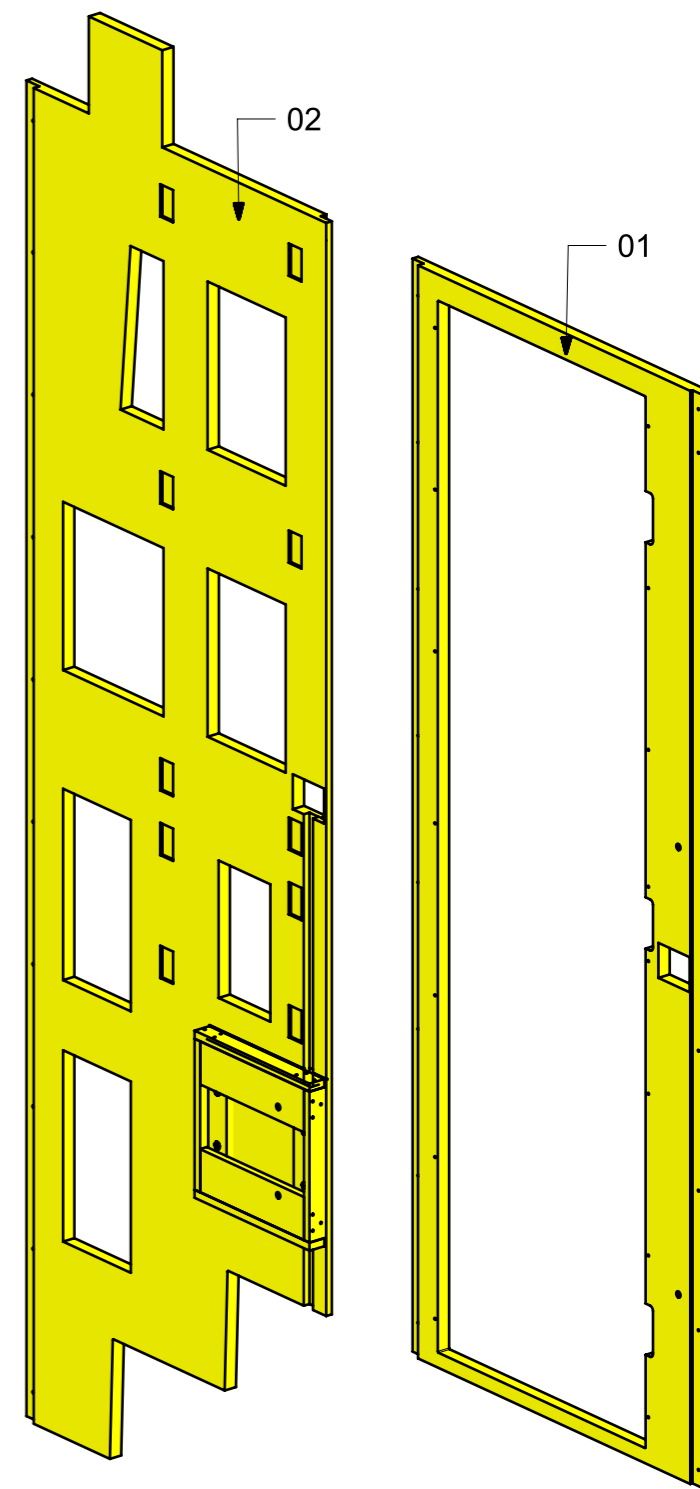
LOCALE	CODICE	DESCRIZIONE COMPONENTE	FINITURA	Q.TA
PARATIE	MD298_PR06	TELAIO PORTA CABINA OSPITI	OKUME' GREZZO	1



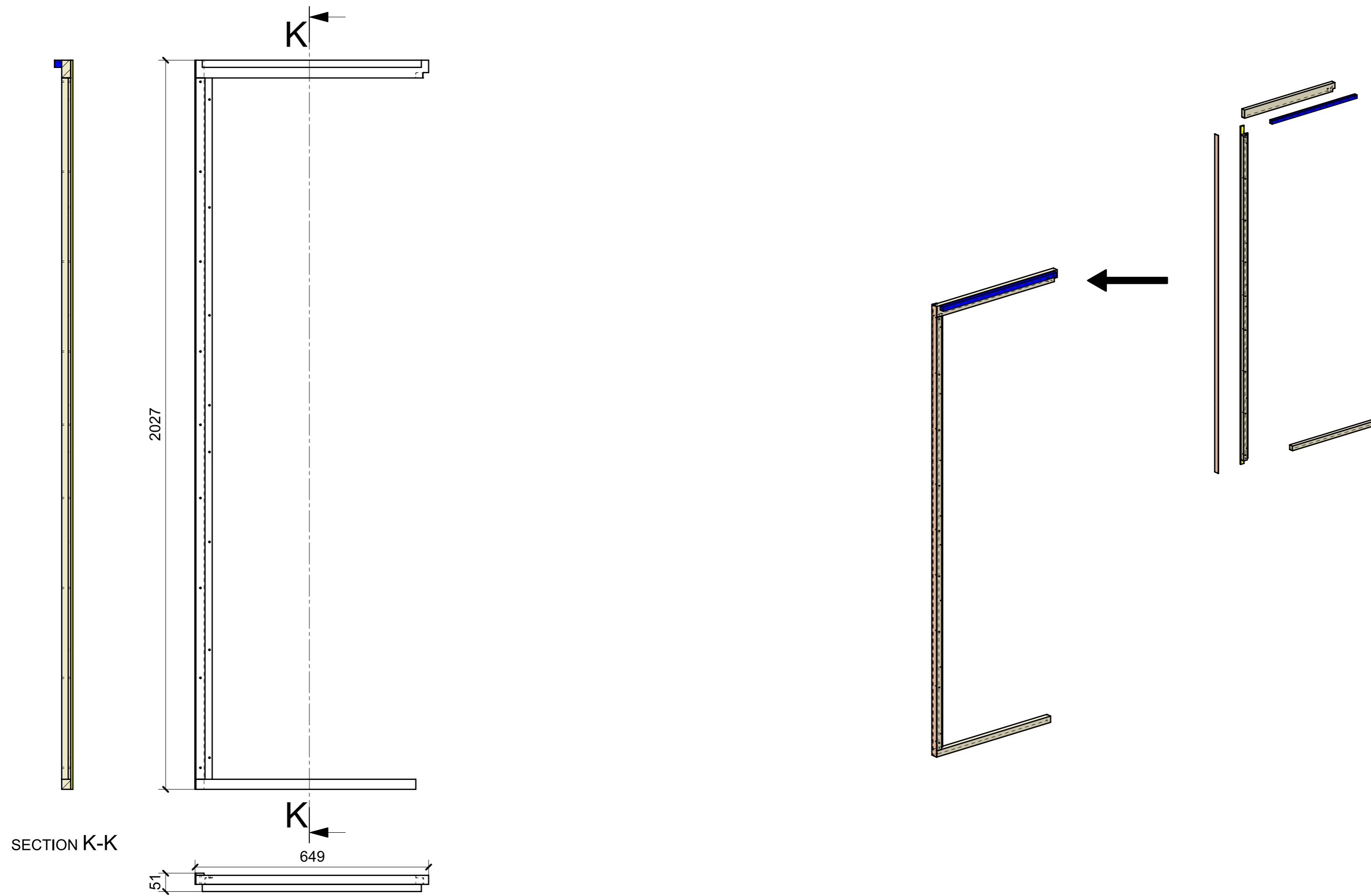
FERRAMENTA	QTY
BUSSOLA 6MA X 10 FORO DIAM.8	2



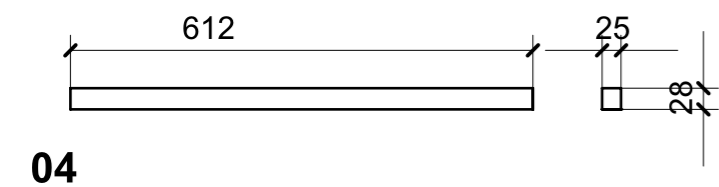
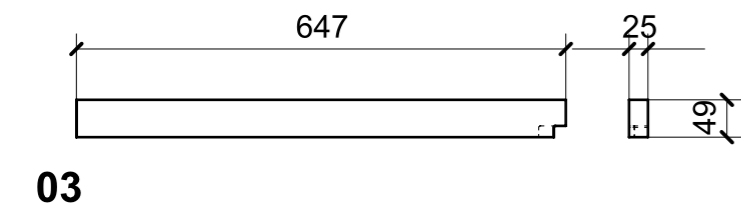
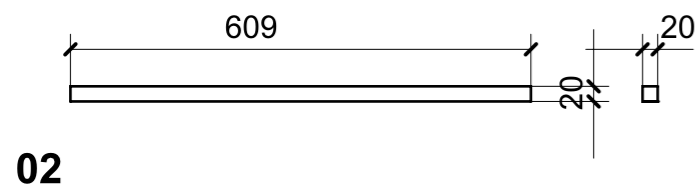
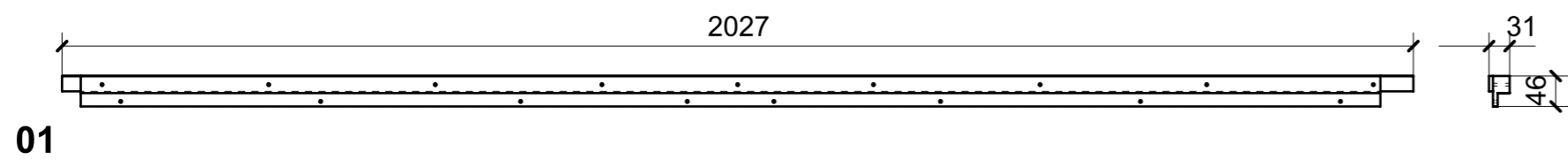
FERRAMENTA	QTY
VITE 6MA X 25 TESTA BOMBATA	4
BUSSOLA 6MA X 10 FORO DIAM.8	6



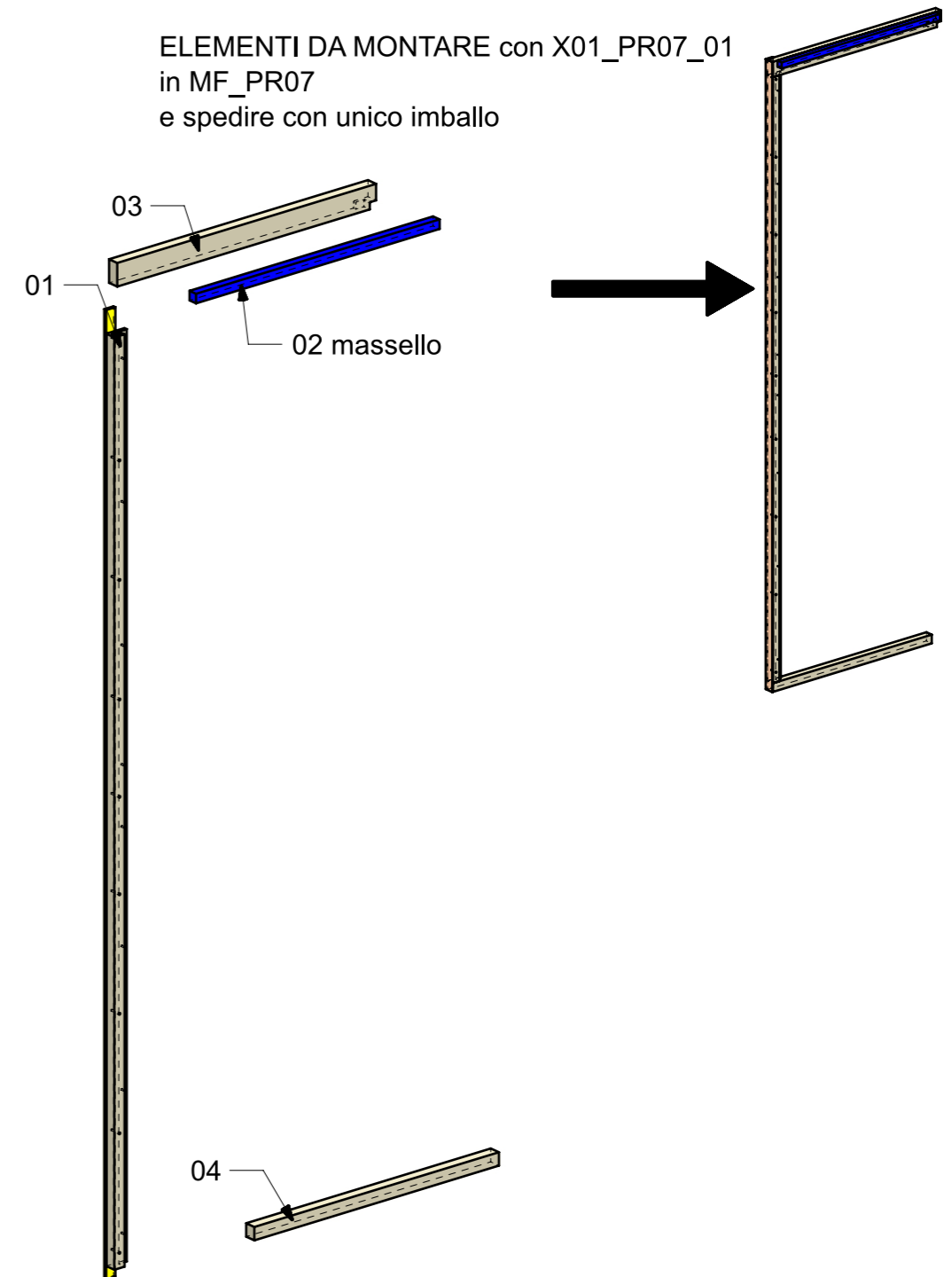
LOCALE	CODICE	DESCRIZIONE COMPONENTE	FINITURA	Q.TA
PARATIE	MD298_MF_PR07	TELAIO PORTA CABINA VIP		1



LOCALE	CODICE	DESCRIZIONE COMPONENTE	FINITURA	Q.TA
PARATIE	MD298_PR07	TELAIO PORTA CABINA VIP	LASTRA CHIARA\GREZZO\MASSELLO	1

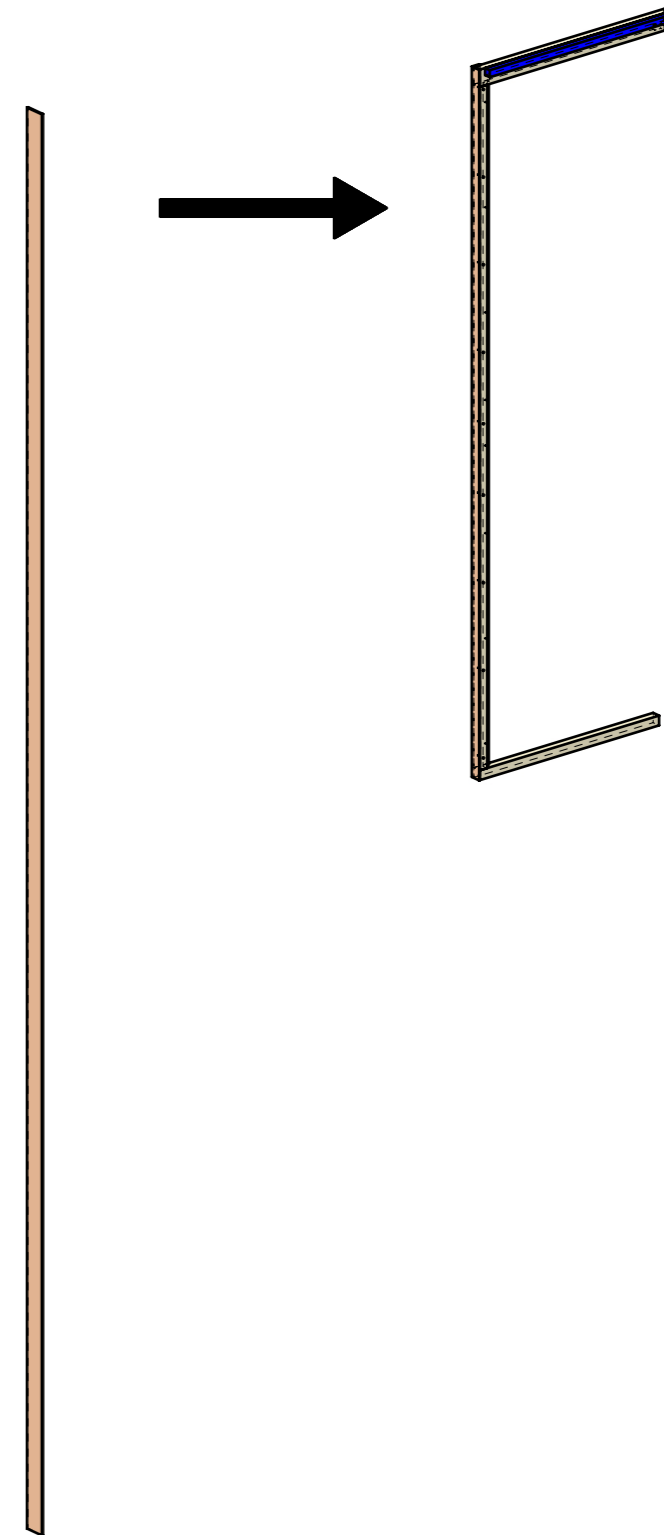
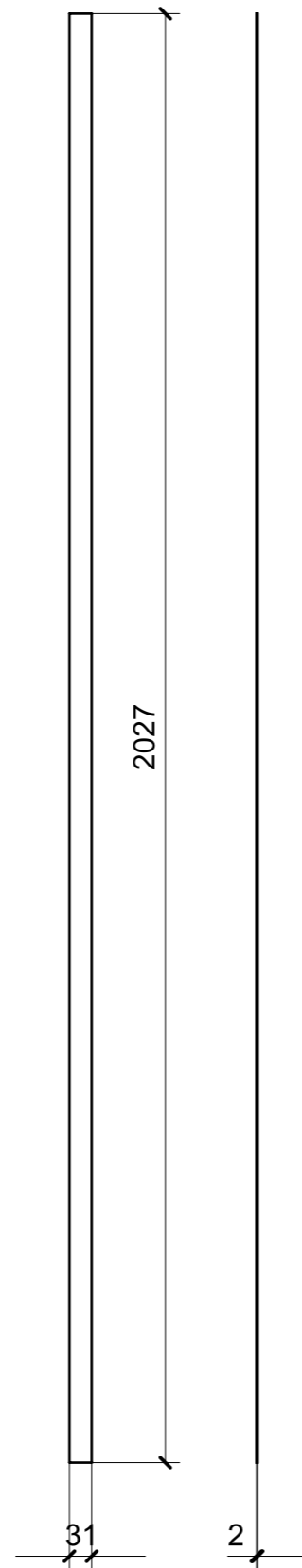


ELEMENTI DA MONTARE con X01\_PR07\_01  
in MF\_PR07  
e spedire con unico imballo

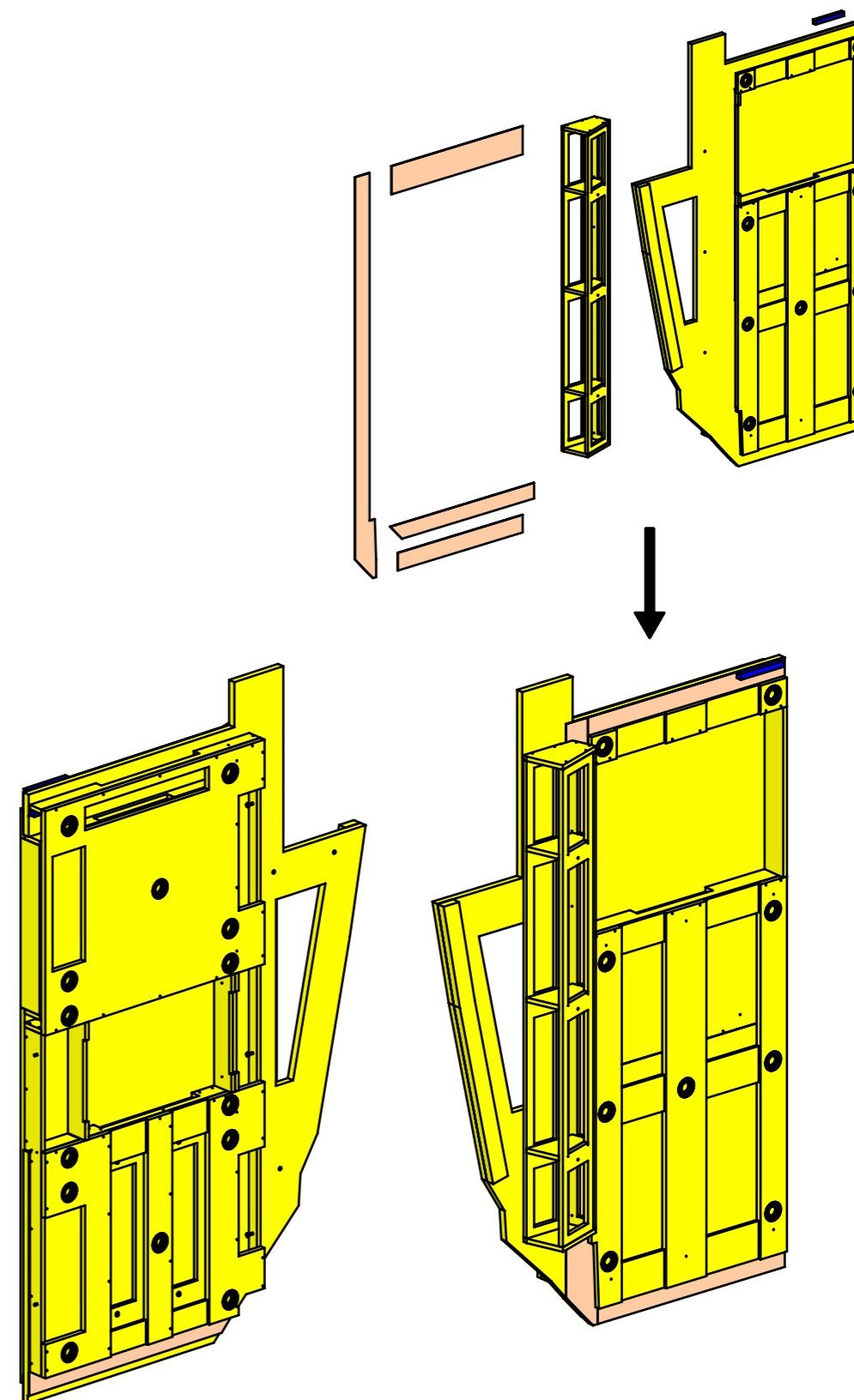
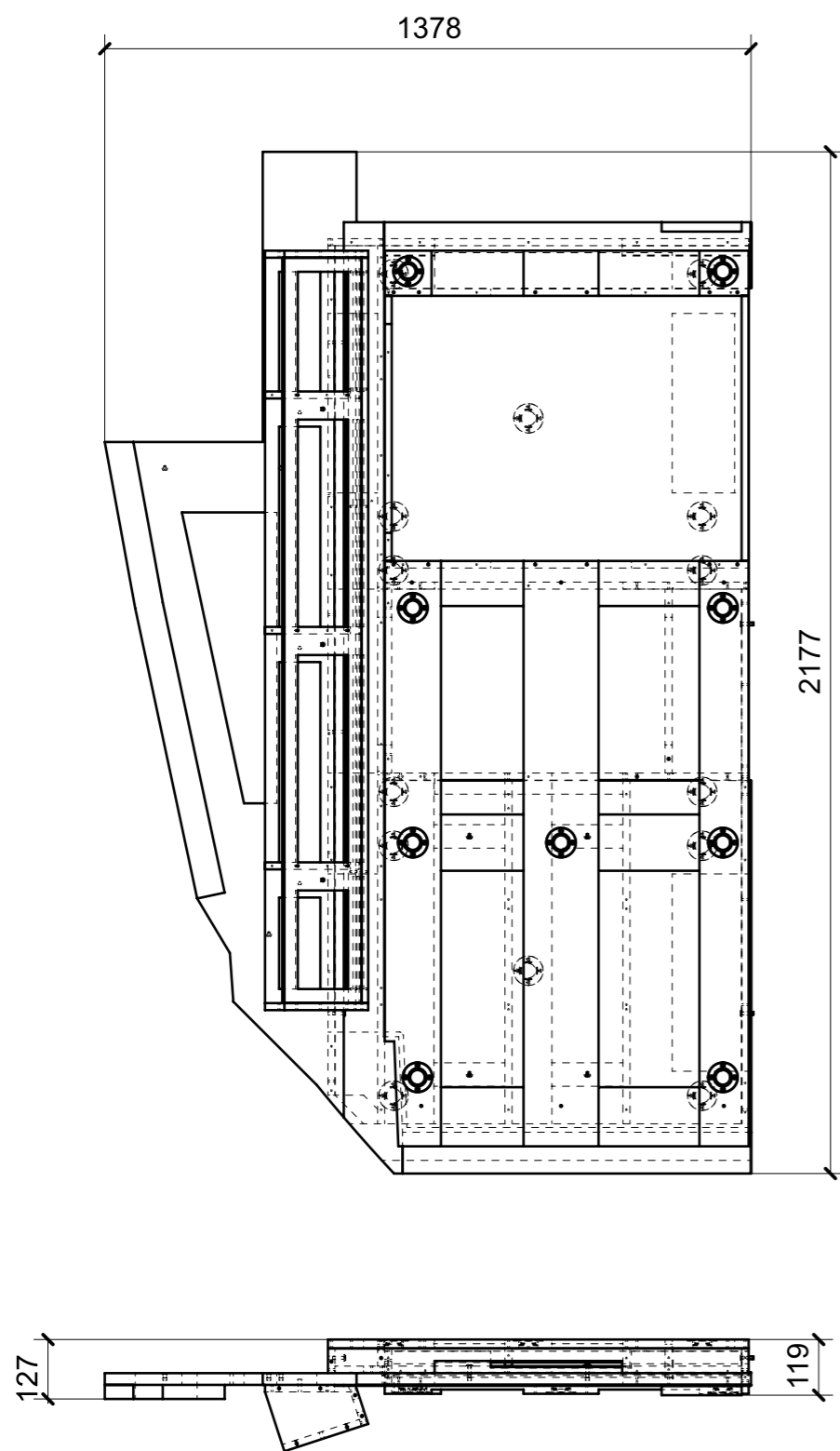


LOCALE	CODICE	DESCRIZIONE COMPONENTE	FINITURA	Q.TA
PARATIE	MD298_X01_PR07	TELAIO PORTA CABINA VIP	LAMINATO SM'ART 3104 CORDA LACCATA	1

ELEMENTO DA MONTARE con PR07\_01/05  
in MF\_PR07  
e spedire con unico imballo

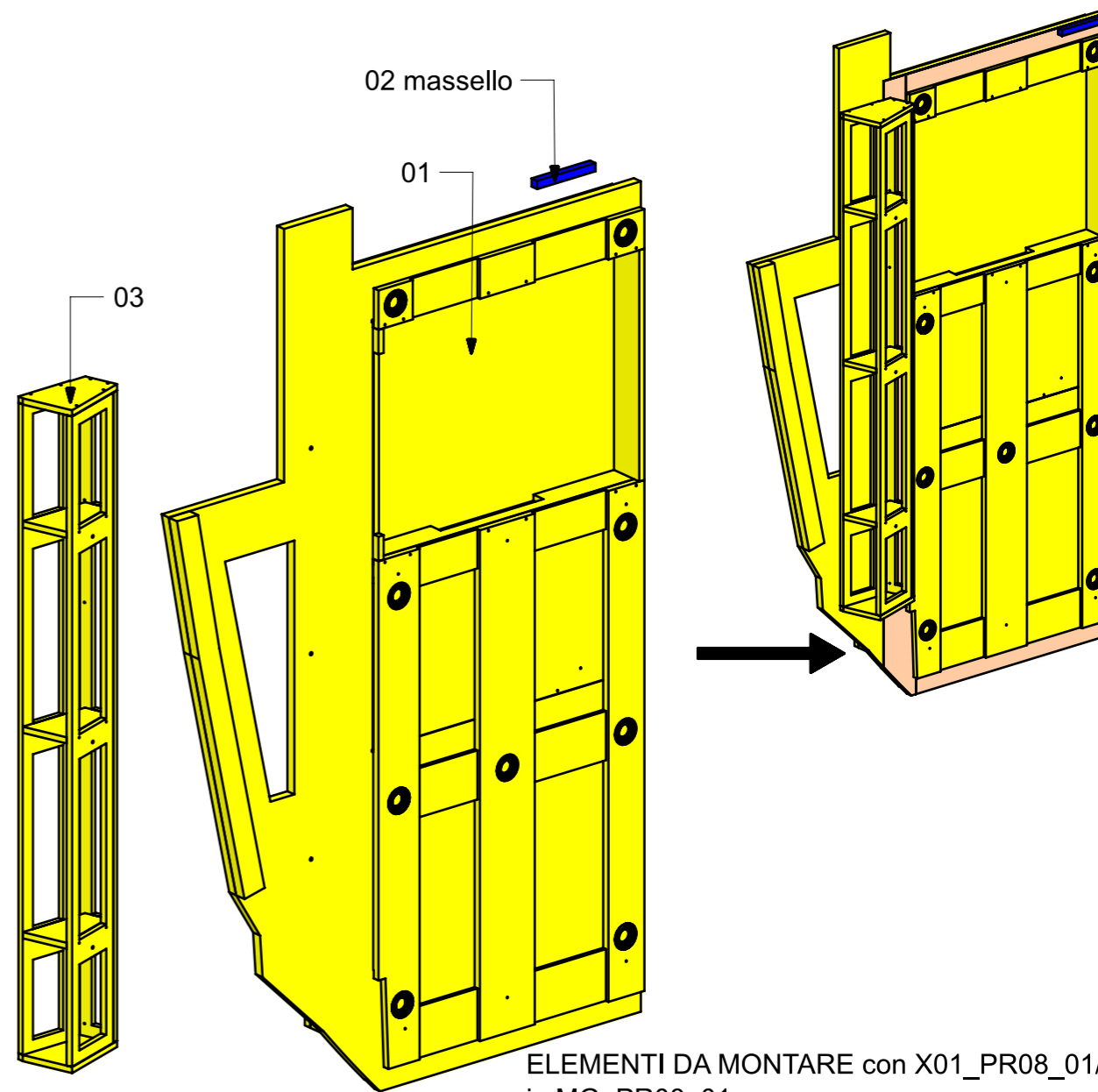
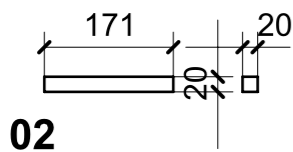
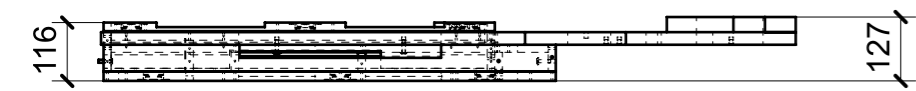
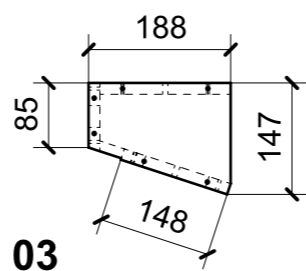
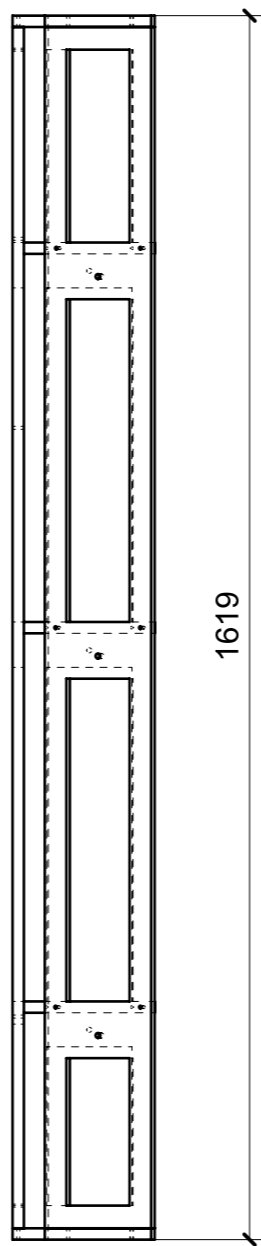
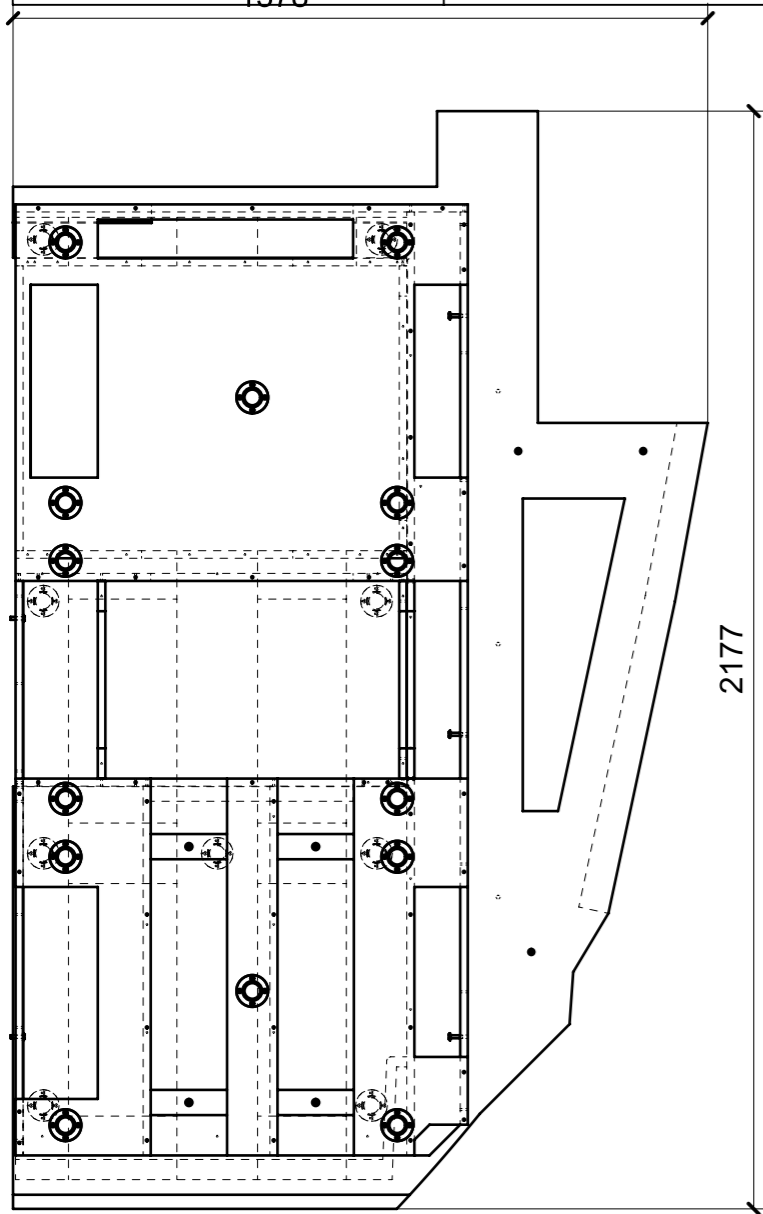


LOCALE	CODICE	DESCRIZIONE COMPONENTE	FINITURA	GR.
PARATIE	MD298_MG_PR08	PARATIA TV VIP		5



FERRAMENTA	QTY
BUSSOLA 6MA X 10 FORO DIAM.8	7
FITLOCK F_MASCHERPA_6020101102	23
VITE 6MA X 25 TESTA BOMBATA	9

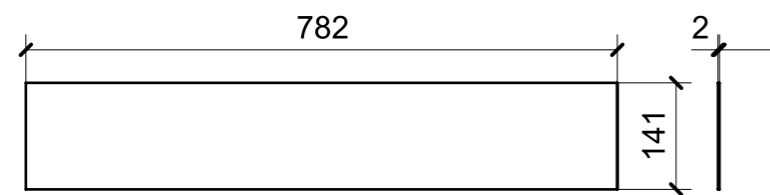
LOCALE	CODICE	DESCRIZIONE COMPONENTE	FINITURA	GR.
PARATIE	MD298_PR08	PARATIA TV VIP	OKUME' GREZZO/MASSELLO	5



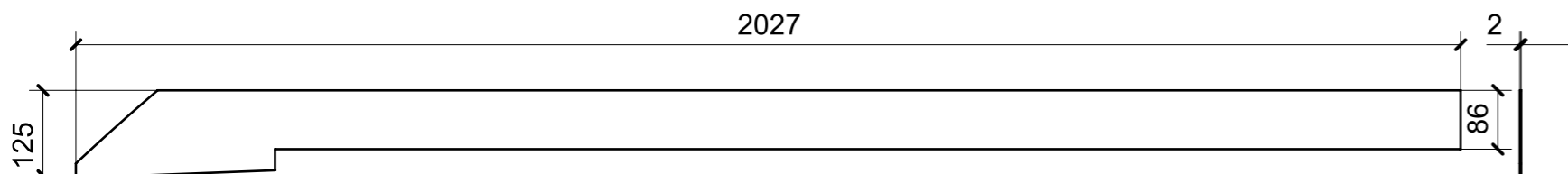
ELEMENTI DA MONTARE con X01\_PR08\_01/04 in MG\_PR08\_01 e spedire con unico imballo

FERRAMENTA	QTY
BUSSOLA 6MA X 10 FORO DIAM.8	7
FITLOCK F_MASCHERPA_6020101102	23
VITE 6MA X 25 TESTA BOMBATA	9

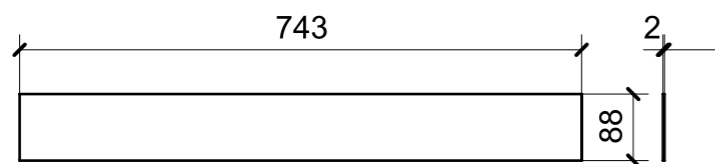
LOCALE	CODICE	DESCRIZIONE COMPONENTE	FINITURA	GR.
PARATIE	MD298_X01_PR08	PARATIA TV VIP	LAMINATO SM'ART 3104 CORDA LACCATA	5



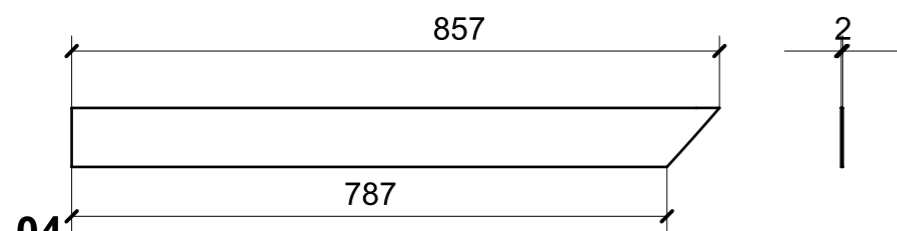
01



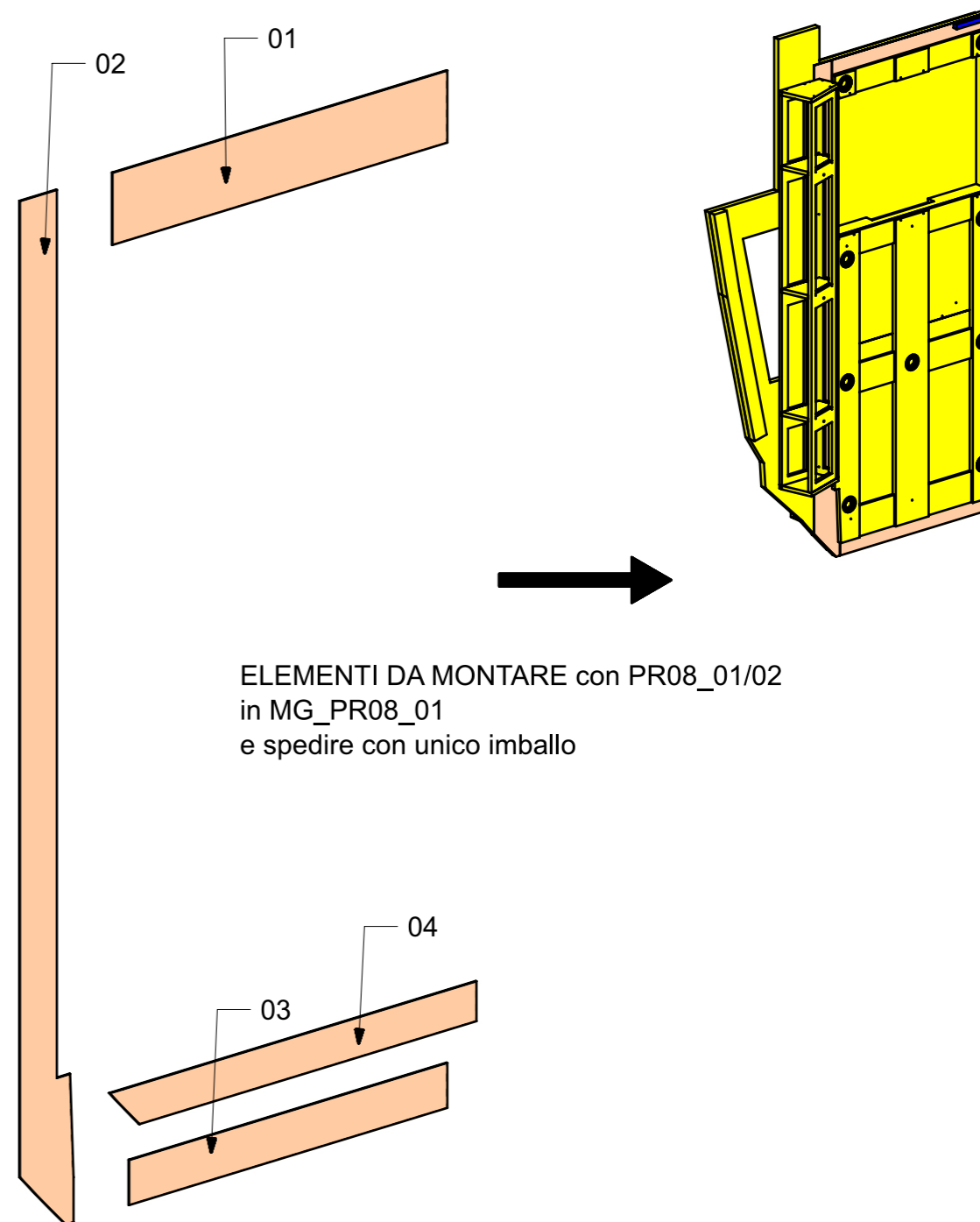
02



03

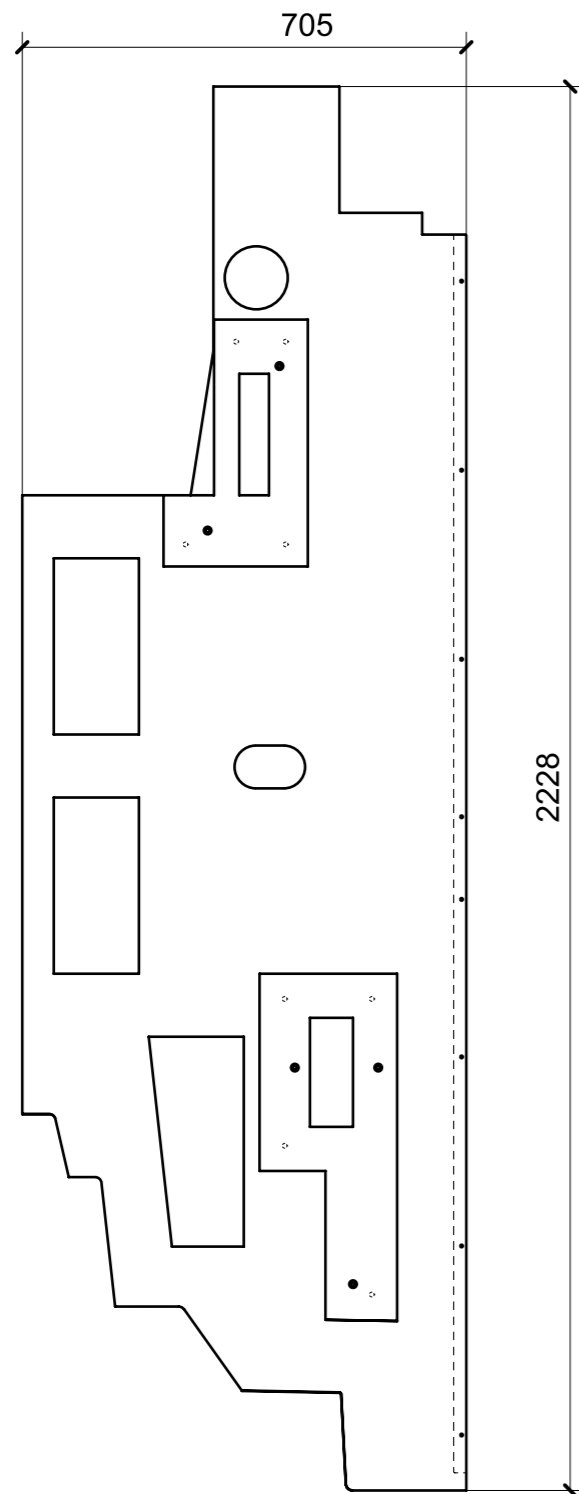


04

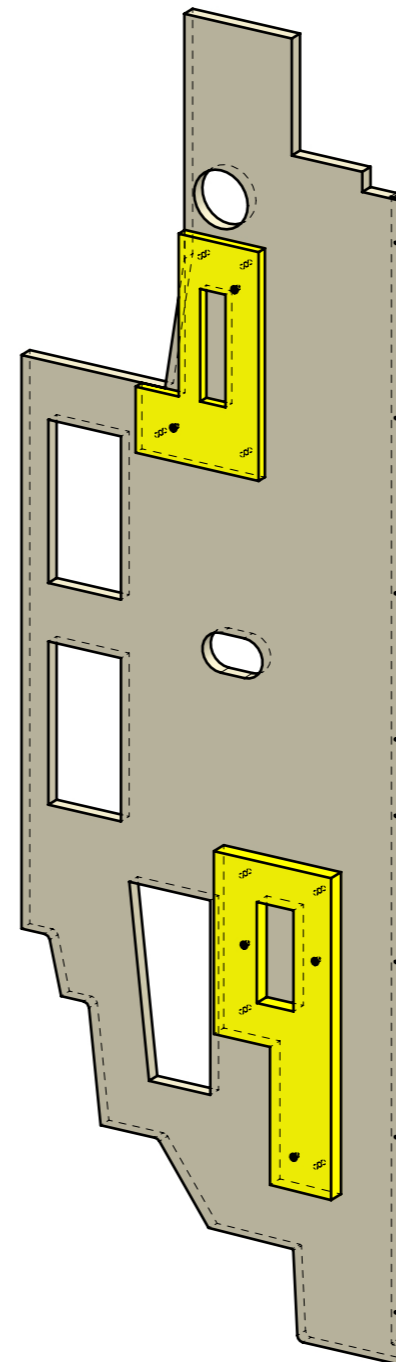


ELEMENTI DA MONTARE con PR08\_01/02  
in MG\_PR08\_01  
e spedire con unico imballo

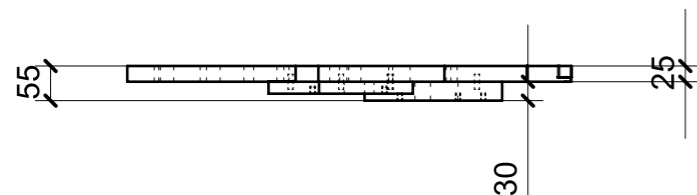
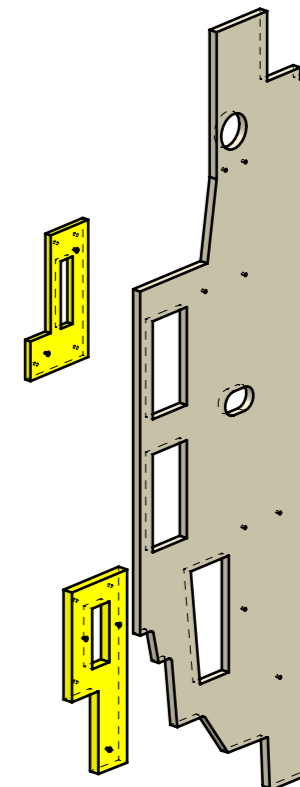
LOCALE	CODICE	DESCRIZIONE COMPONENTE	FINITURA	GR
PARATIE	MD298_MF_PR09	PARATIA DIVISORIA CABINA E BAGNO VIP	LASTRA CHIARA/GREZZO	8



FINIRE BENE DA ENTRAMBI I LATI

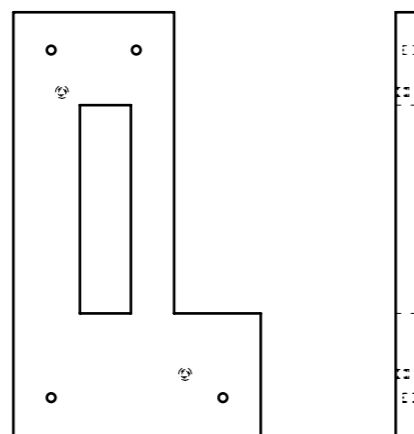


ELEMENTI DA MONTARE  
in MF\_PR09  
e spedire con unico imballo

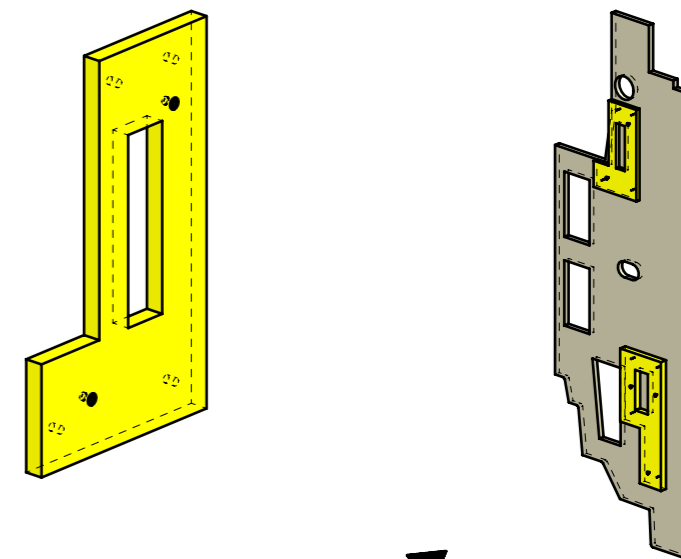


FERRAMENTA	QTY
BUSSOLA 6MA X 10 FORO DIAM.8	5

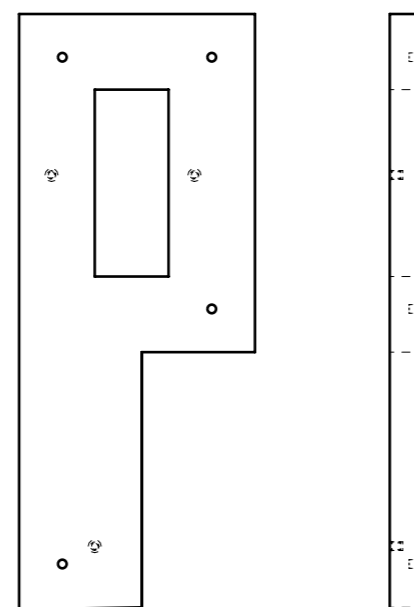
LOCALE	CODICE	DESCRIZIONE COMPONENTE	FINITURA	GR.
PARATIE	MD298_PR09	PARATIA DIVISORIA CABINA E BAGNO VIP	OKUME' GREZZO	01-Mckp



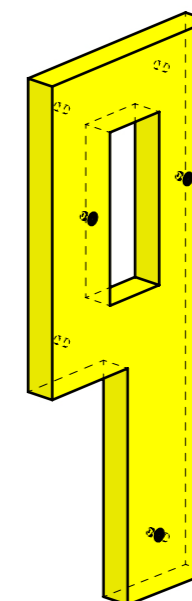
01



ELEMENTI DA MONTARE  
in MF\_PR09  
e spedire con unico imballo

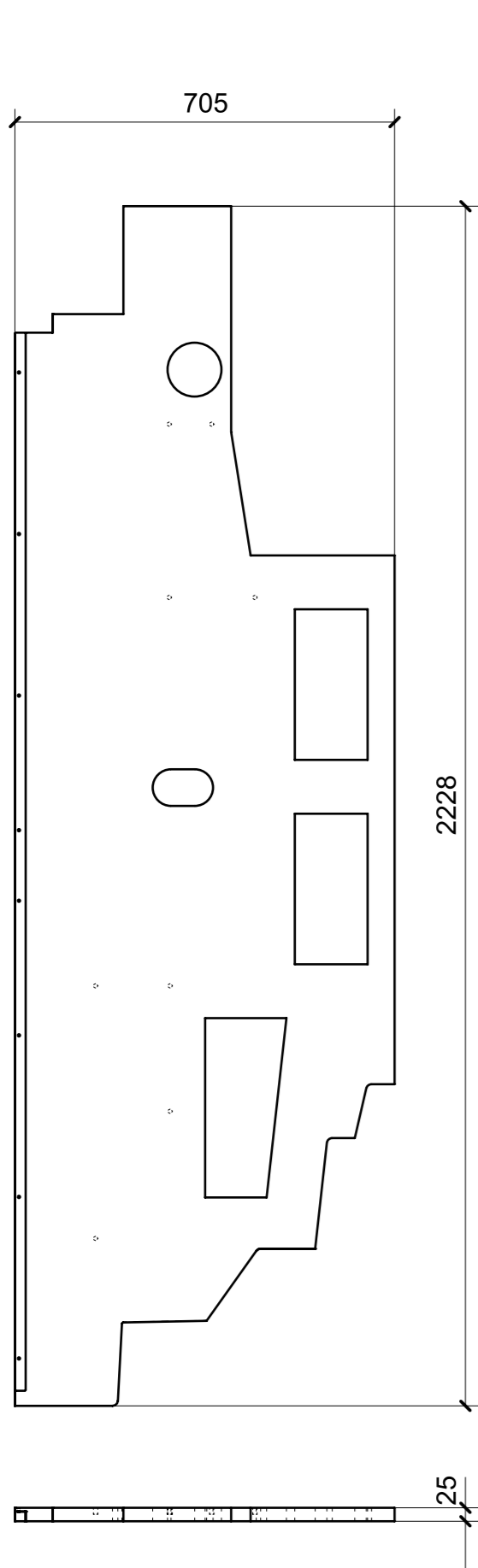


02

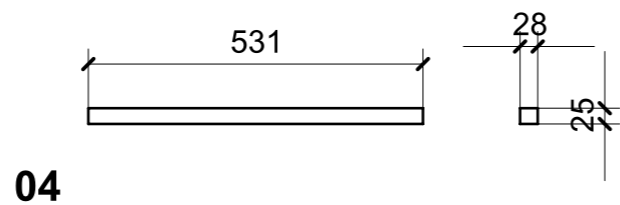


FERRAMENTA	QTY
BUSSOLA 6MA X 10 FORO DIAM.8	5

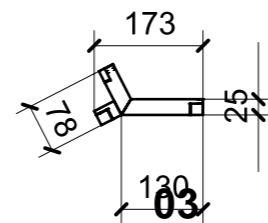
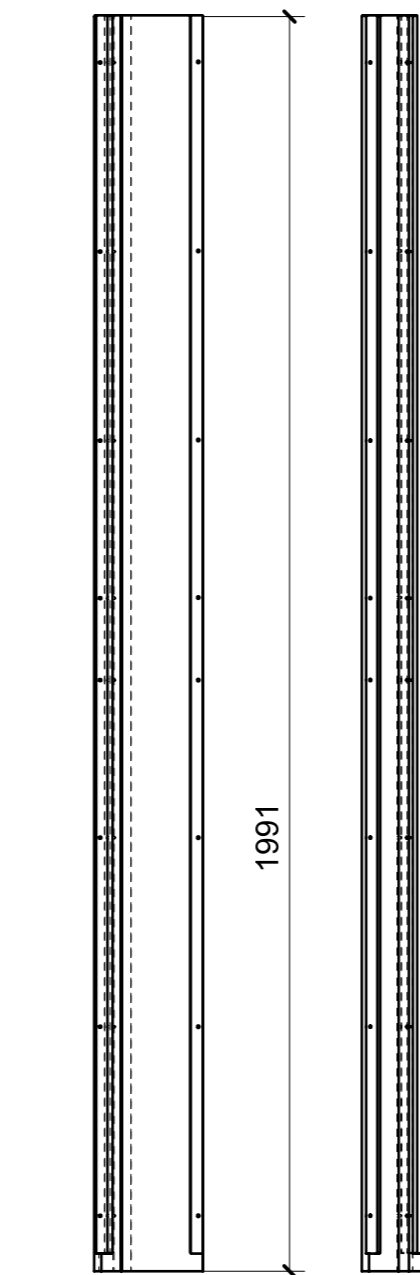
LOCALE	CODICE	DESCRIZIONE COMPONENTE	FINITURA	GR
PARATIE	MD298_R01_PR09	PARATIA DIVISORIA CABINA E BAGNO VIP	LASTRA CHIARA	8



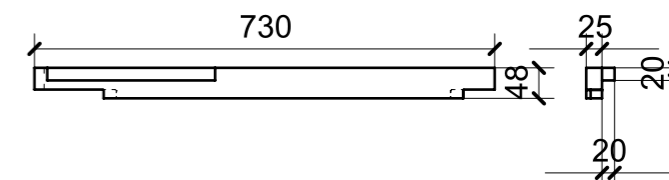
01



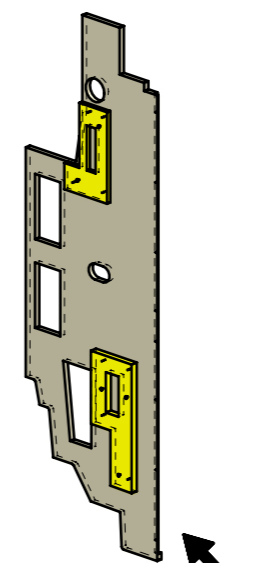
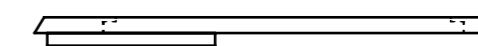
04



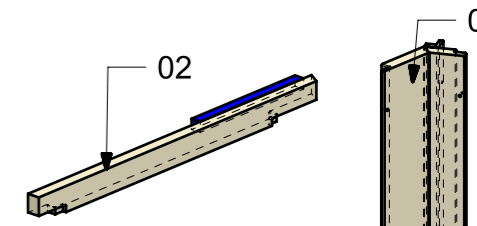
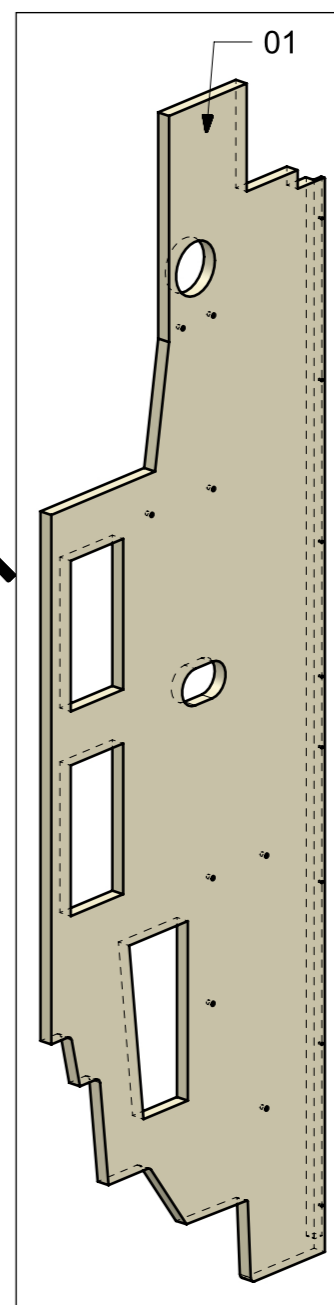
03



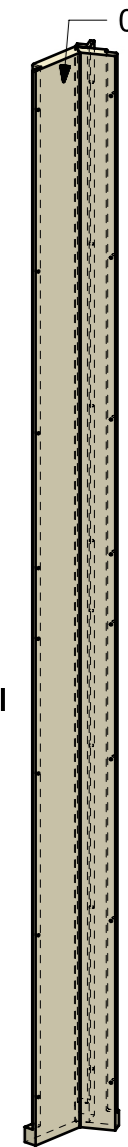
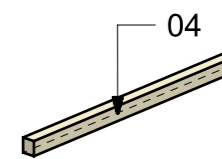
02



ELEMENTO DA MONTARE  
in MF\_PR09  
e spedire con unico imballo



FINIRE BENE  
DA ENTRAMBI I LATI

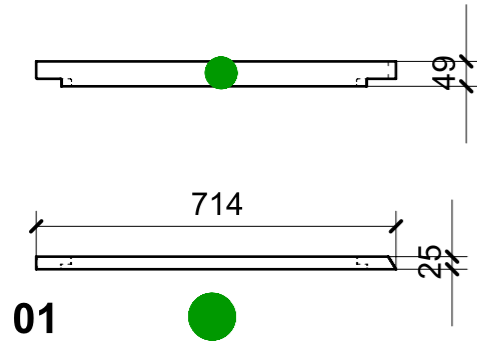


VERNICIATURA LASTRA/LACCATI:

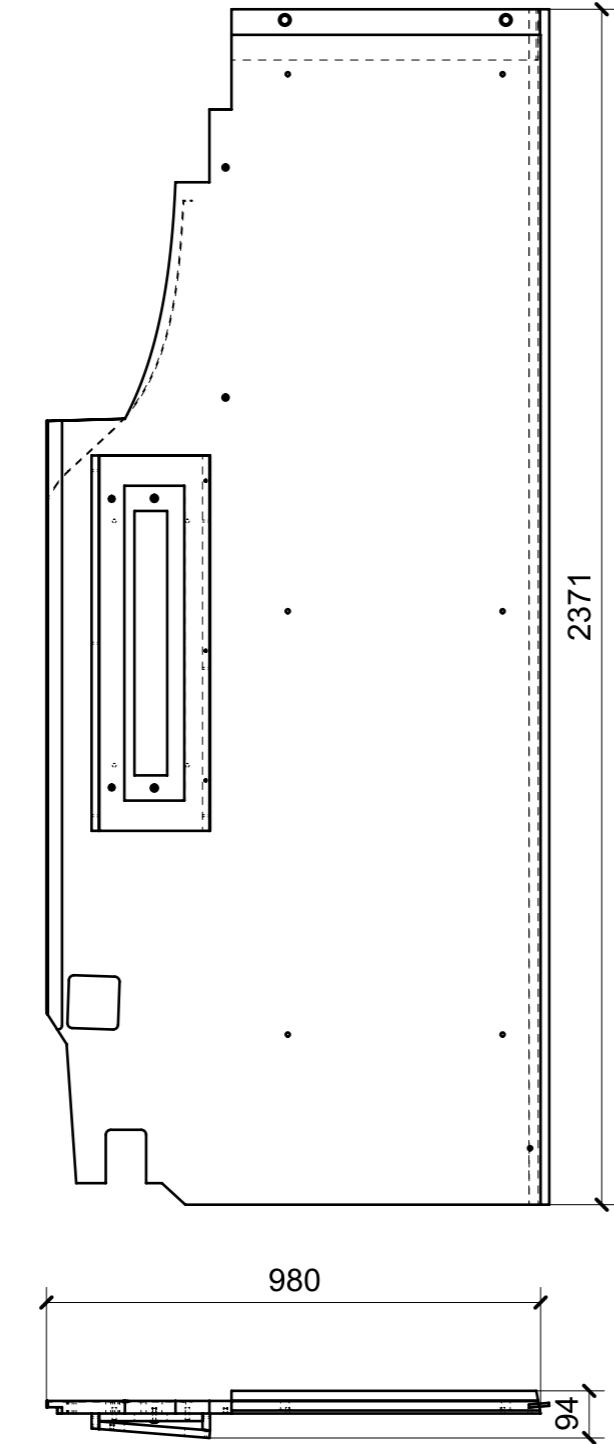
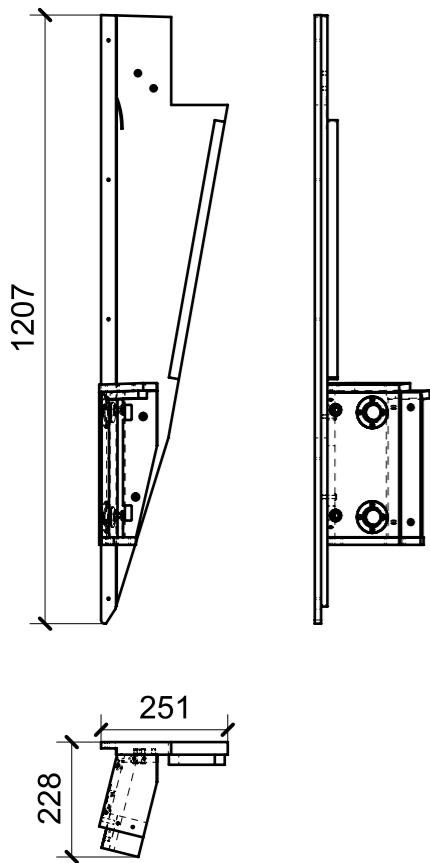
● = VERNICIARE 1 LATO + FILI RASATI O BORDATI

NESSUN SIMBOLO = VERNICIARE 2 LATI + FILI RASATI O BORDATI

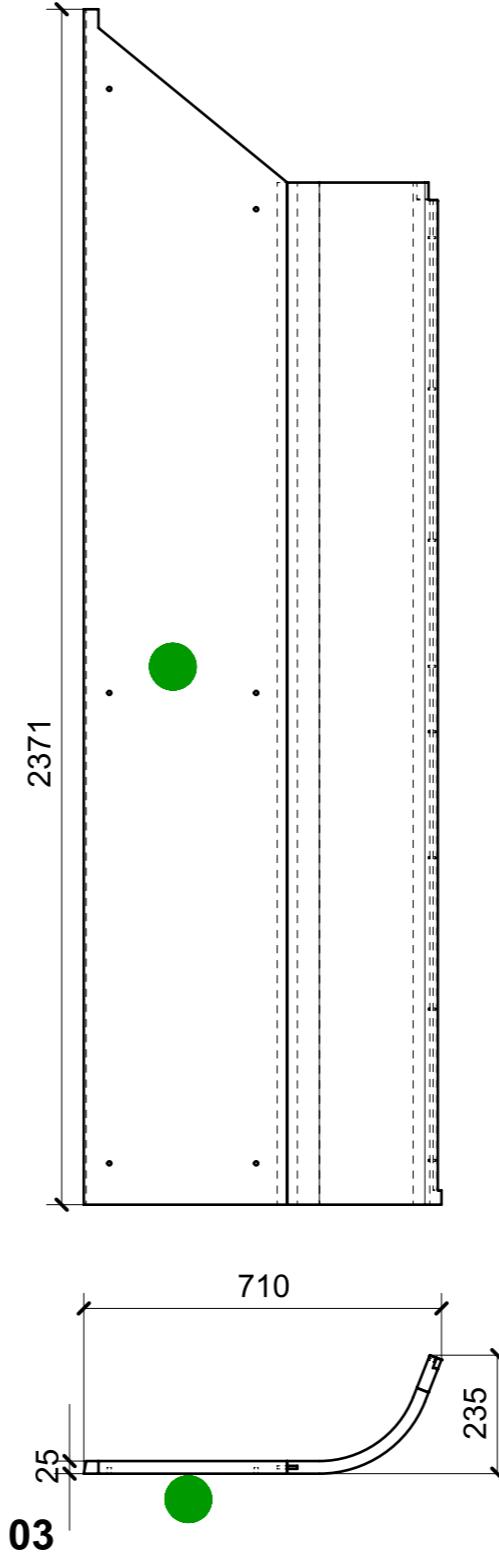
LOCALE	CODICE	DESCRIZIONE COMPONENTE	FINITURA	Q.TA
PARATIE	MD298_PR10	PARATIA BAGNO VIP	GREZZO/LAMINATO LG23 PORO ROVERE /LASTRA CHIARA	1



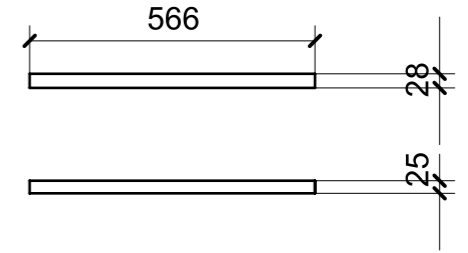
01



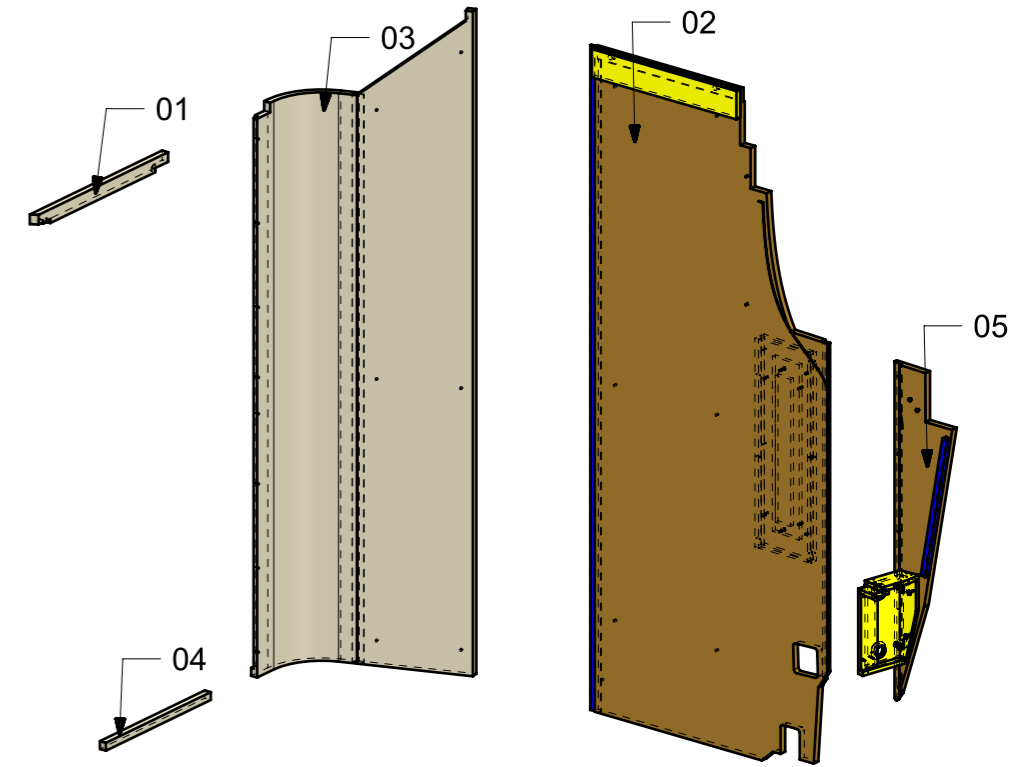
02



03



04



FERRAMENTA	QTY
FM INCASSO ITALVIPLA_973_FMPC_F1A	2
FITLOCK F_MASCHERPA_6020101102	2
VITE 6MA X 25 TESTA BOMBATA	2
BUSSOLA 6MA X 10 FORO DIAM.8	6

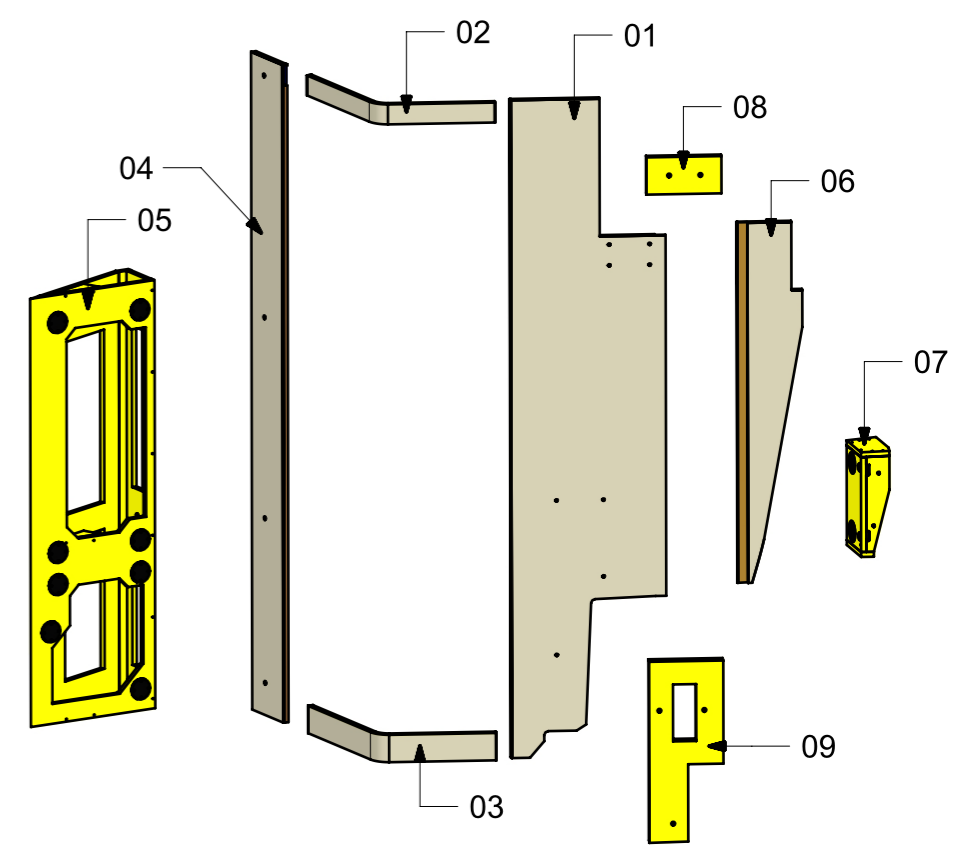
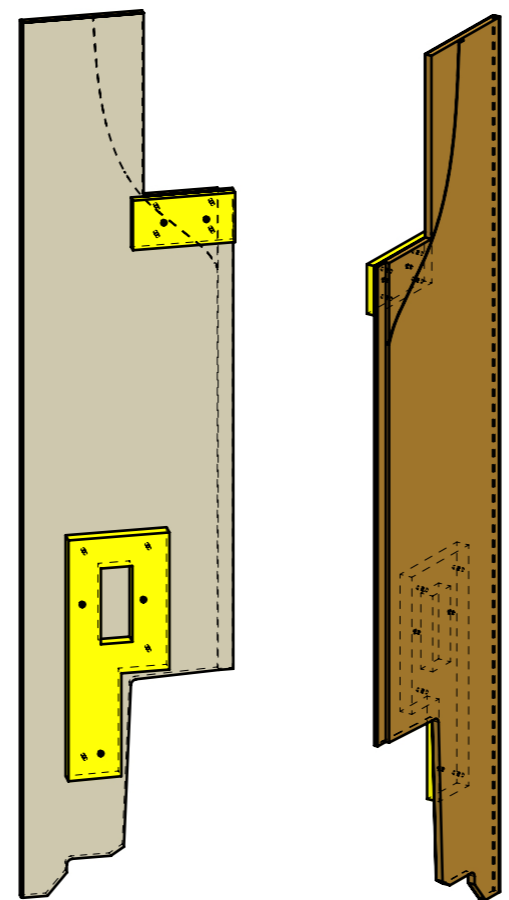
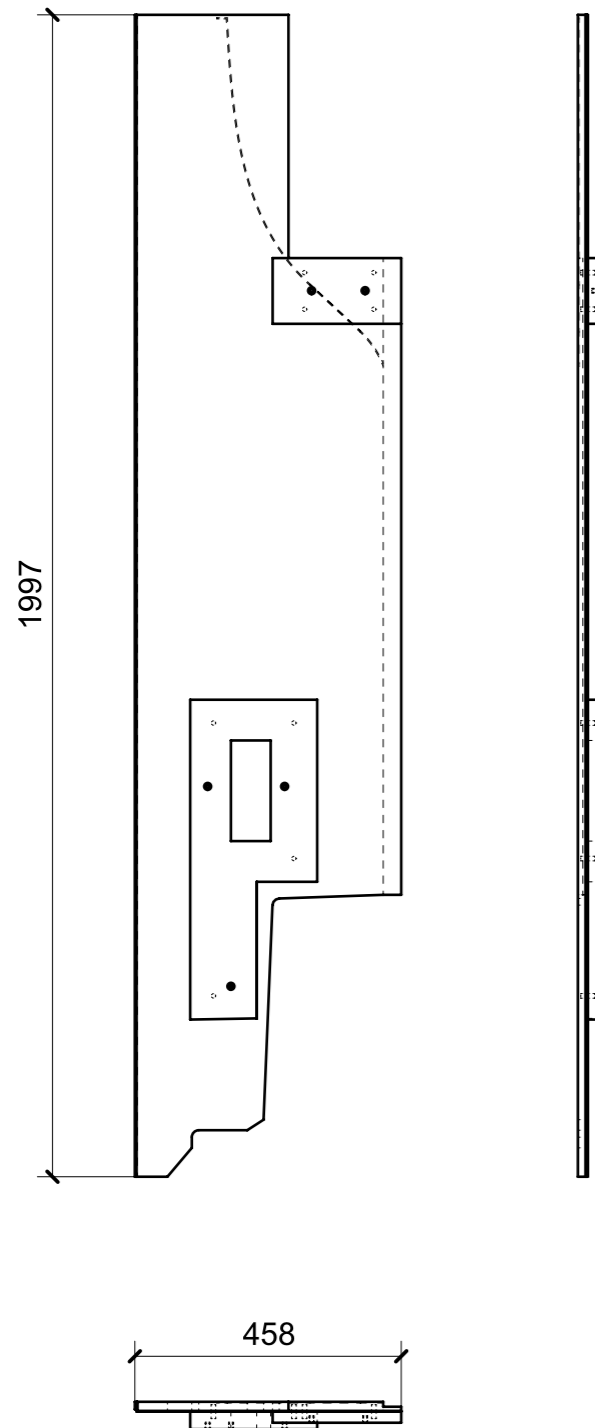
FERRAMENTA	QTY
VITE 6MA X 25 TESTA BOMBATA	2
BUSSOLA 6MA X 10 FORO DIAM.8	6

VERNICIATURA LASTRA/LACCATI:

● = VERNICIARE 1 LATO + FILI RASATI O BORDATI

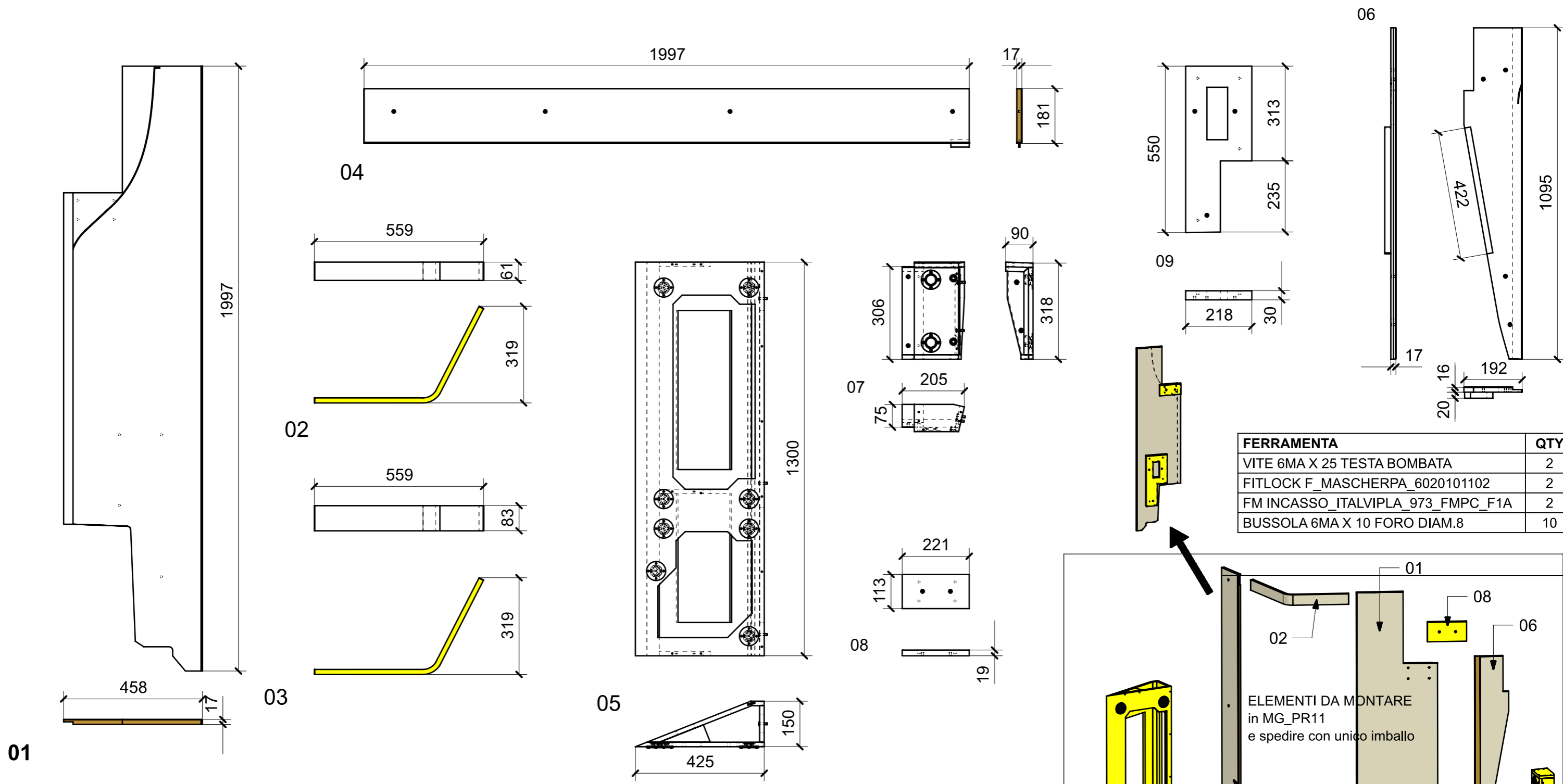
NESSUN SIMBOLO = VERNICIARE 2 LATI + FILI RASATI O BORDATI

LOCALE	CODICE	DESCRIZIONE COMPONENTE	FINITURA	GR
PARATIE	MD298_MG_PR11	PARATIA DOCCIA BAGNO VIP	LAMINATO LG23 PORO ROVERE\LAISTRA CHIARA\ GREZZO	5



FERRAMENTA	QTY
VITE 6MA X 25 TESTA BOMBATA	2
FITLOCK F_MASCHERPA_6020101102	2
FM INCASSO_ITALVIPLA_973_FMPC_F1A	2
BUSSOLA 6MA X 10 FORO DIAM.8	11

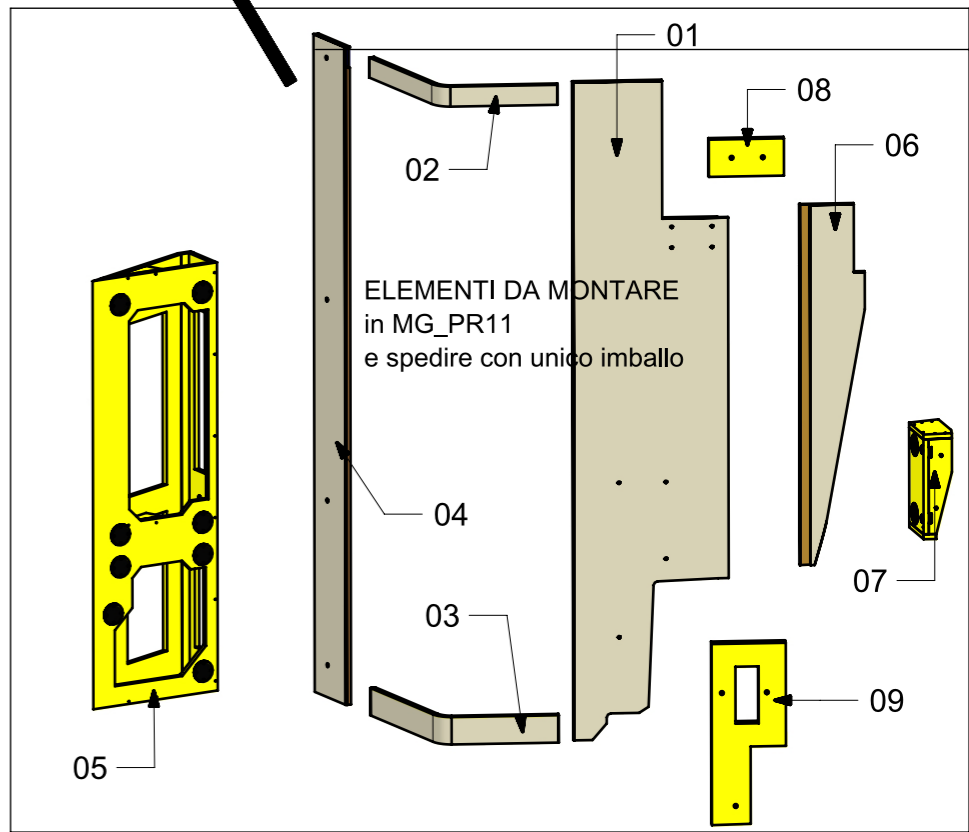
LOCALE	CODICE	DESCRIZIONE COMPONENTE	FINITURA	Q.TA
PARATIE	MD298_PR11	PARATIA DOCCIA BAGNO VIP	LAMINATO LG23 PORO ROVERE\LASTRA CHIARA\ GREZZO	1



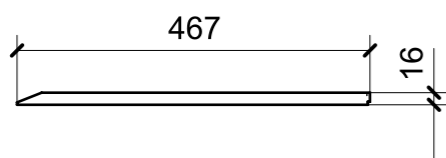
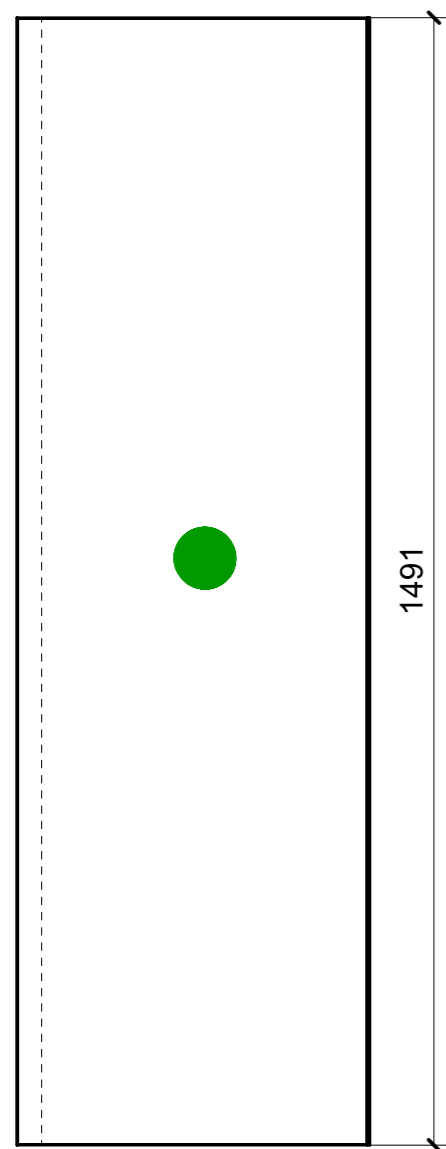
FERRAMENTA	QTY
VITE 6MA X 25 TESTA BOMBATA	2
FITLOCK F_MASCHERPA_6020101102	2
FM INCASSO_ITALVIPLA_973_FMPC_F1A	2
BUSSOLA 6MA X 10 FORO DIAM.8	10

FERRAMENTA	QTY
VITE 6MA X 25 TESTA BOMBATA	2
FITLOCK F_MASCHERPA_6020101102	2
FM INCASSO_ITALVIPLA_973_FMPC_F1A	2
BUSSOLA 6MA X 10 FORO DIAM.8	11

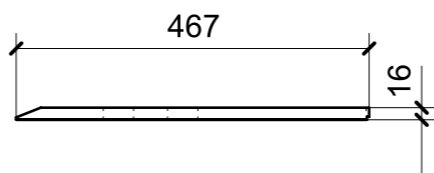
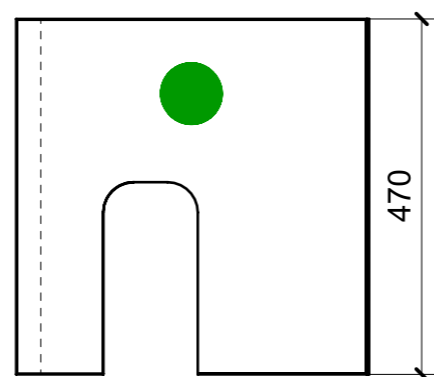
FERRAMENTA	QTY
FM INCASSO_ITALVIPLA_973_FMPC_F1A	2
BUSSOLA 6MA X 10 FORO DIAM.8	6
FITLOCK F_MASCHERPA_6020101102	10
VITE 6MA X 25 TESTA BOMBATA	5
FITLOCK M_MASCHERPA_3MM_6020202101	8



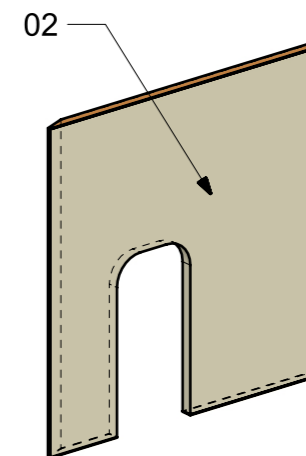
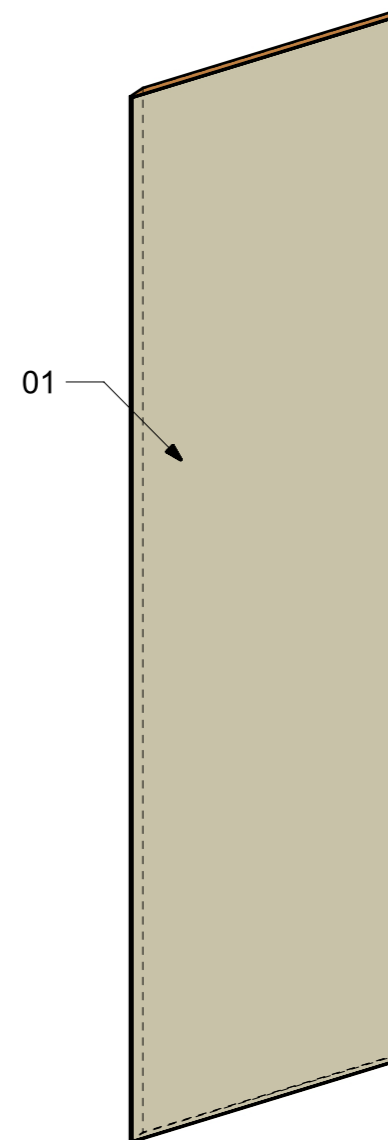
LOCALE	CODICE	DESCRIZIONE COMPONENTE	FINITURA	Q.TA
PARATIE	MD298_PR12	PARETE WC	LASTRA CHIARA\ GREZZO	1



01



02



VERNICIATURA LASTRA/LACCATI:

● = VERNICIARE 1 LATO + FILI RASATI O BORDATI

NESSUN SIMBOLO = VERNICIARE 2 LATI + FILI RASATI O BORDATI