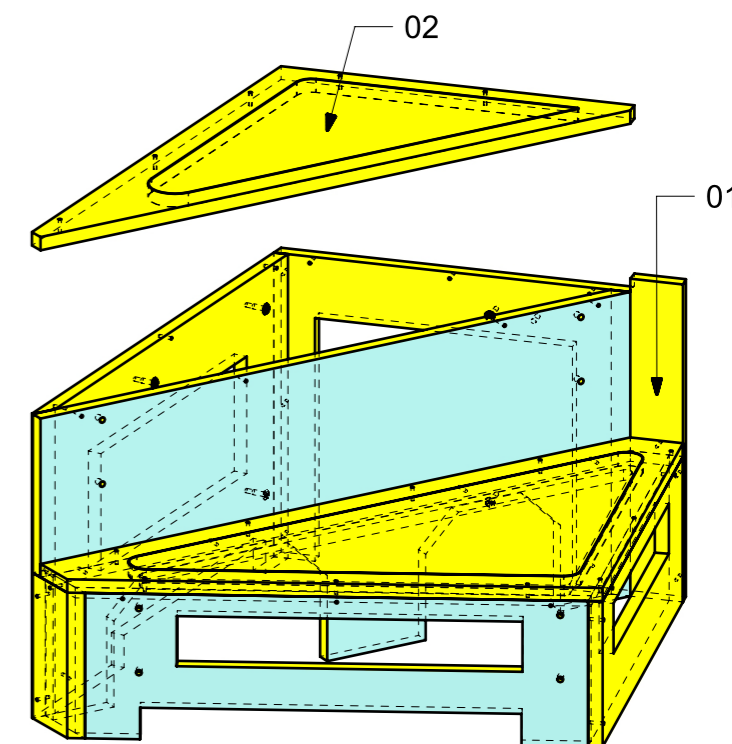
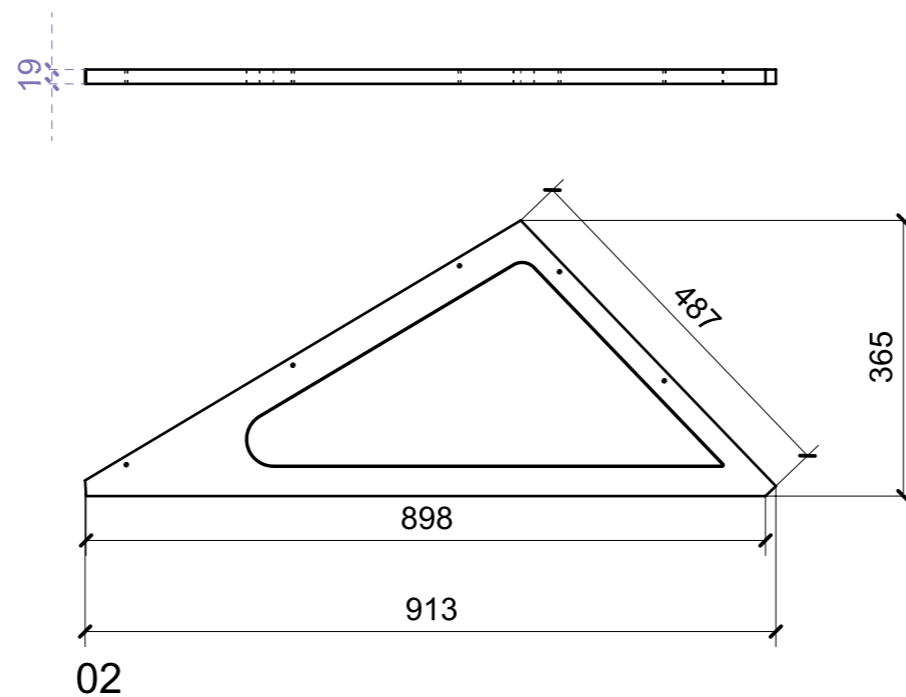
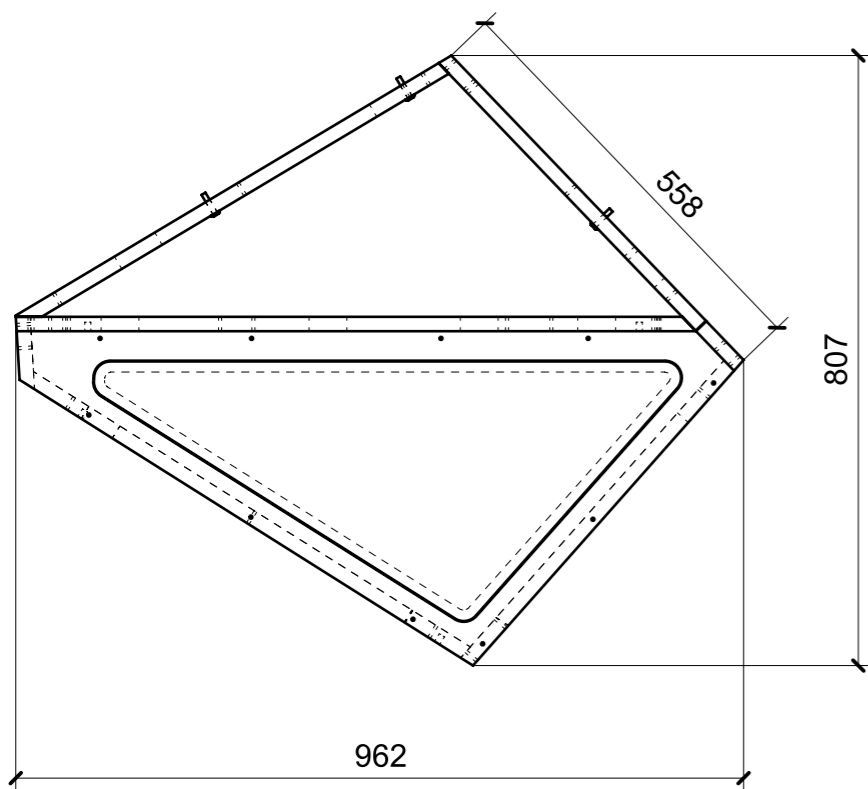
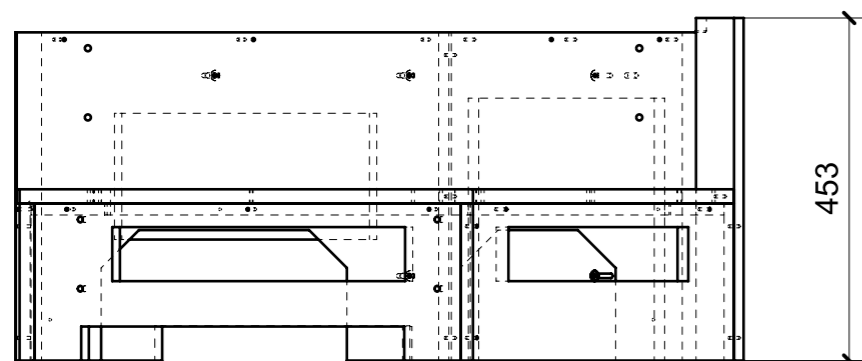


LOCALE	CODICE	DESCRIZIONE COMPONENTE	FINITURA	GR
LOBBY	MD298_CD01	STRUTTURA GRADINI PIANEROTTOLO	OKUME' GREZZO	8

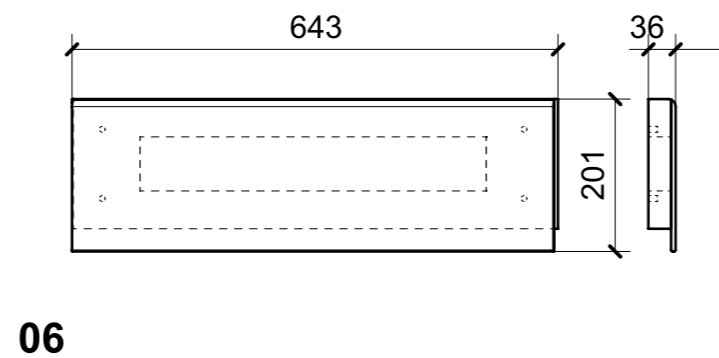
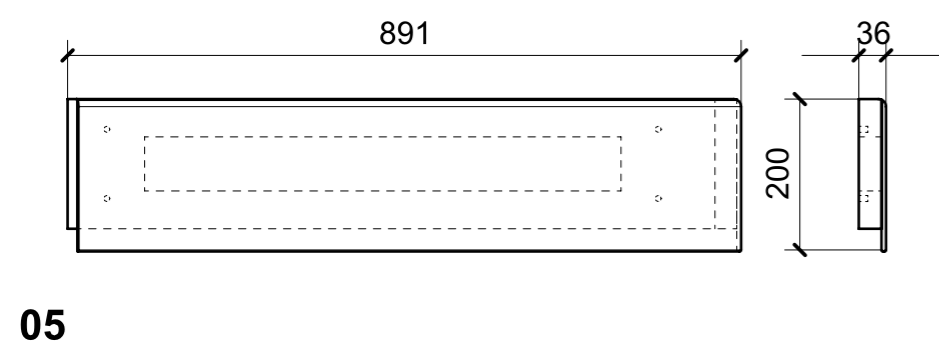
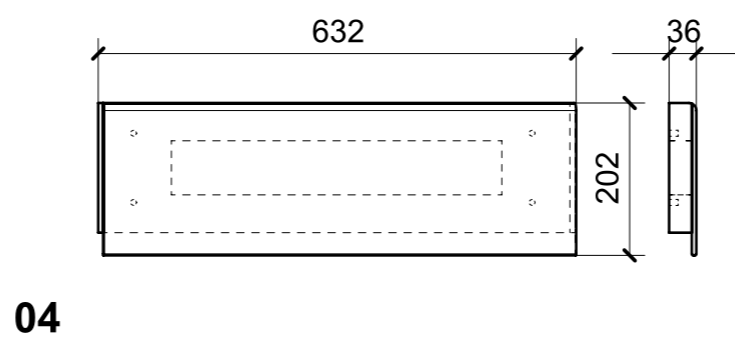
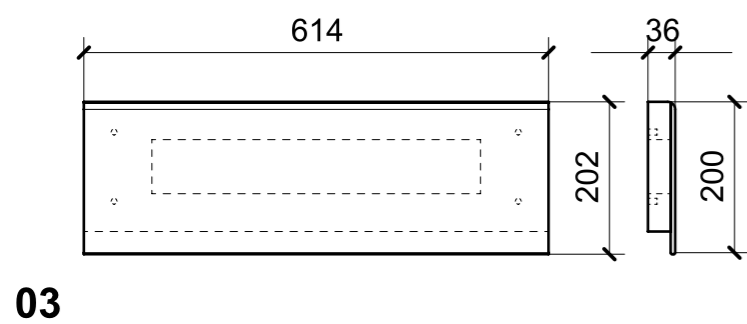
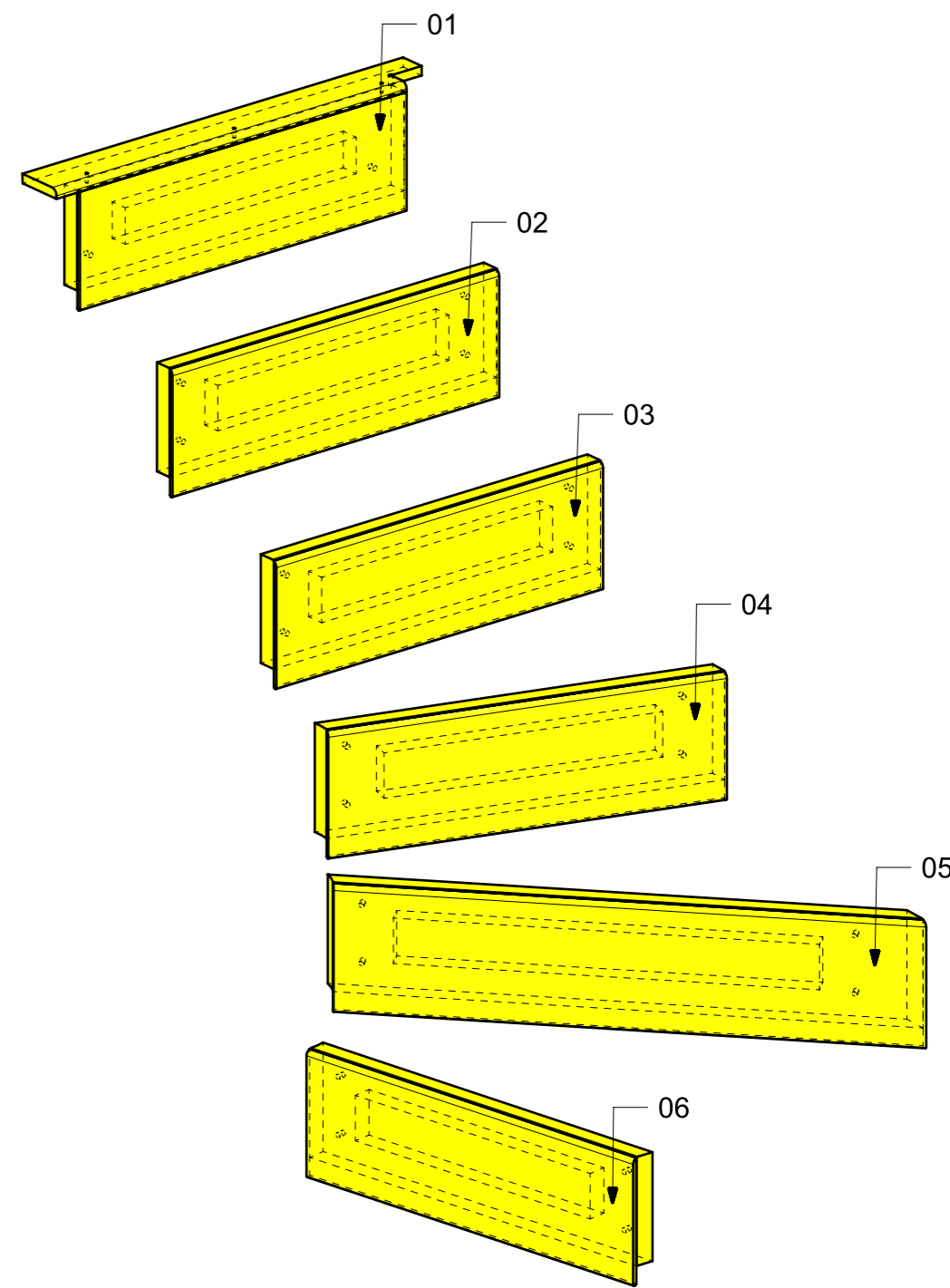
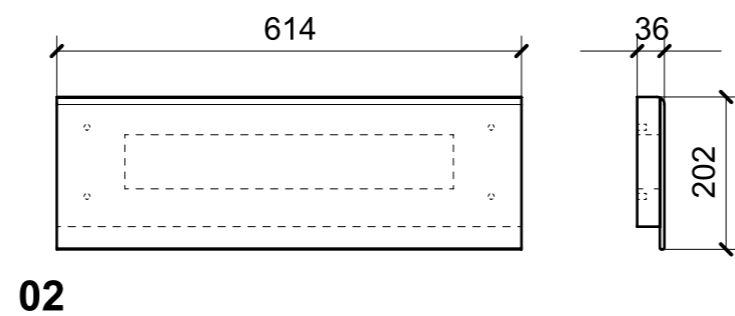
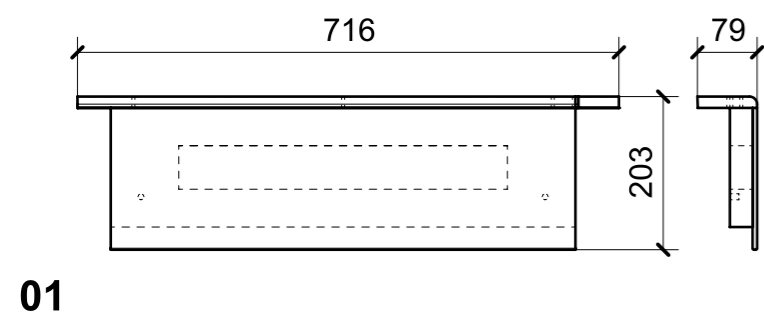


FERRAMENTA	QTY
VITE 6MA X 30 TESTA BOMBATA	5

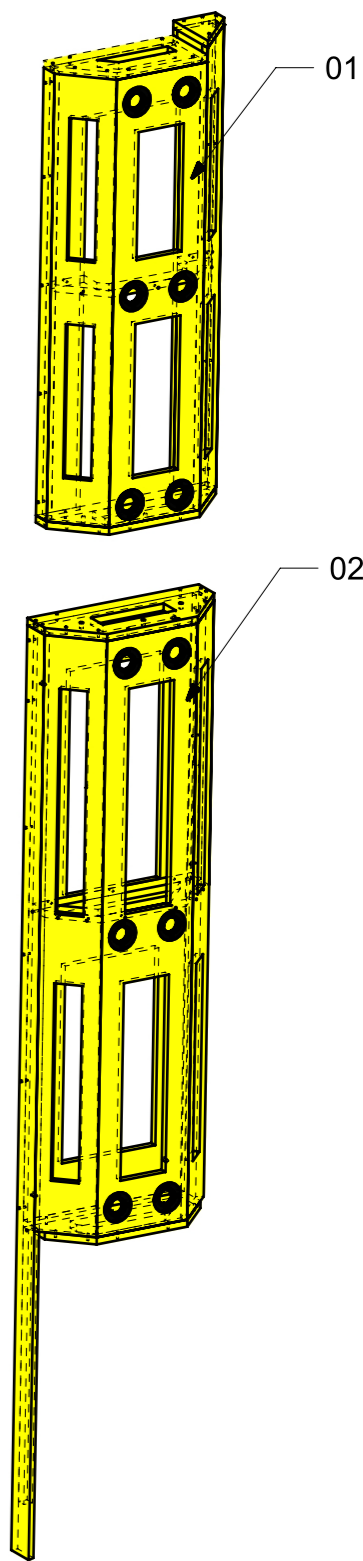
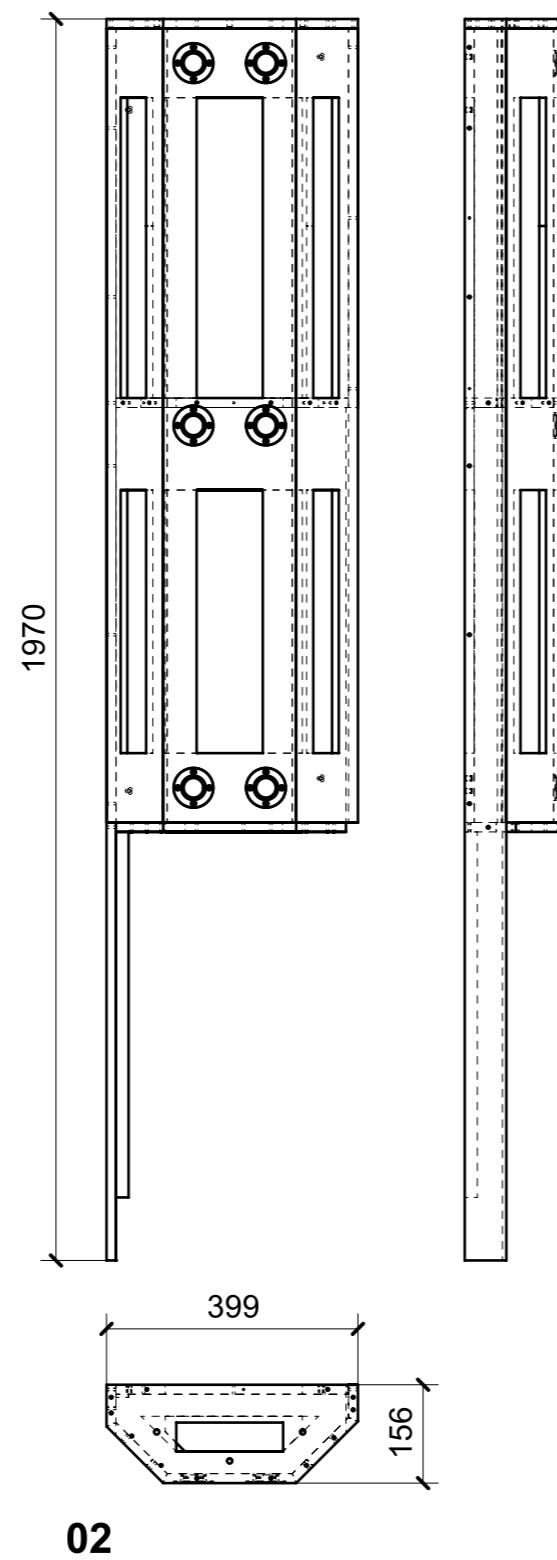
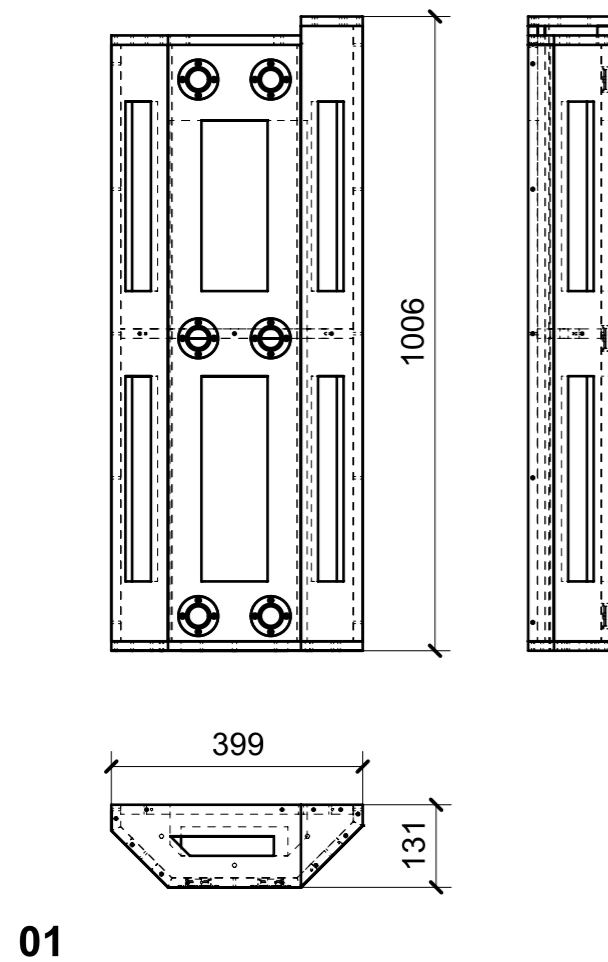
01

02

LOCALE	CODICE	DESCRIZIONE COMPONENTE	FINITURA	Q.TA
LOBBY	MD298_CE01	SPESSORAMENTI PER LED GRADINI	OKUME' GREZZO	1

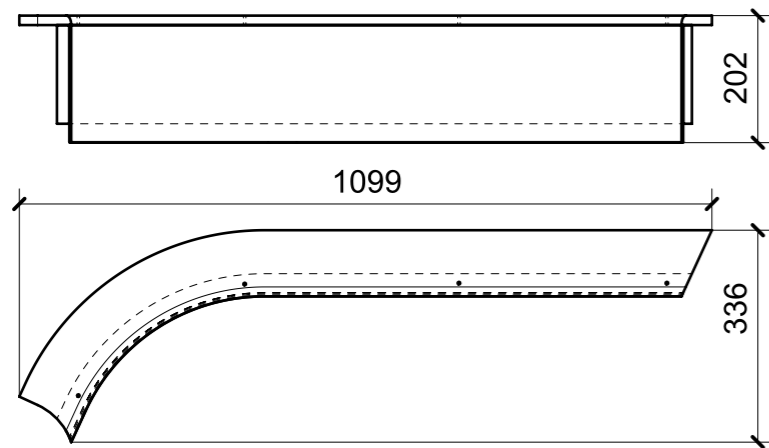


LOCALE	CODICE	DESCRIZIONE COMPONENTE	FINITURA	Q.TA
LOBBY	MD298_CG01	MONTANTE VERTICALE MOBILE SOTTOSCALA	OKUME' GREZZO	1

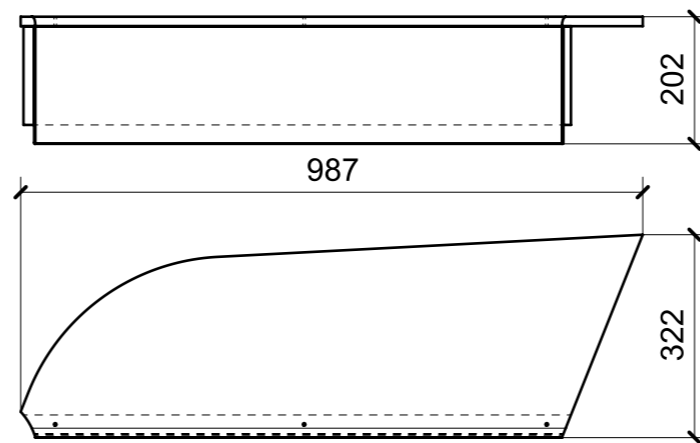


FERRAMENTA	QTY
FITLOCK F_MASCHERPA_6020101102	12
BUSSOLA 5MA X 10 FORO DIAM.8	4

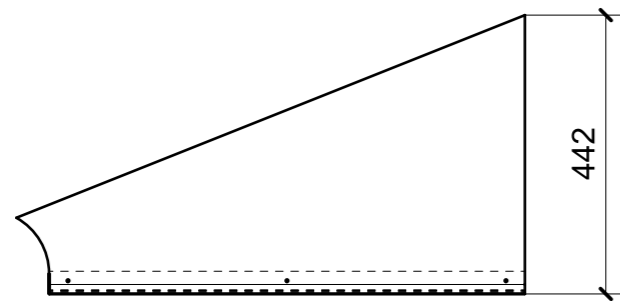
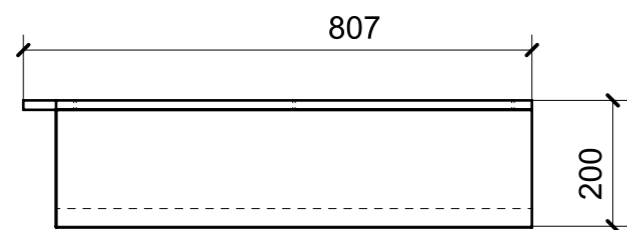
LOCALE	CODICE	DESCRIZIONE COMPONENTE	FINITURA	Q.TA
LOBBY	MD298_CH01	GRADINI GREZZI DISCESA ARMATORE	OKUME' GREZZO	1



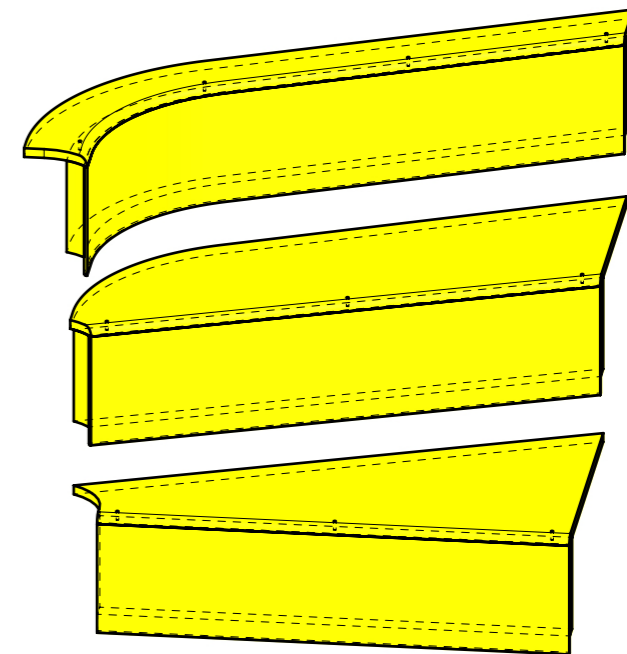
01



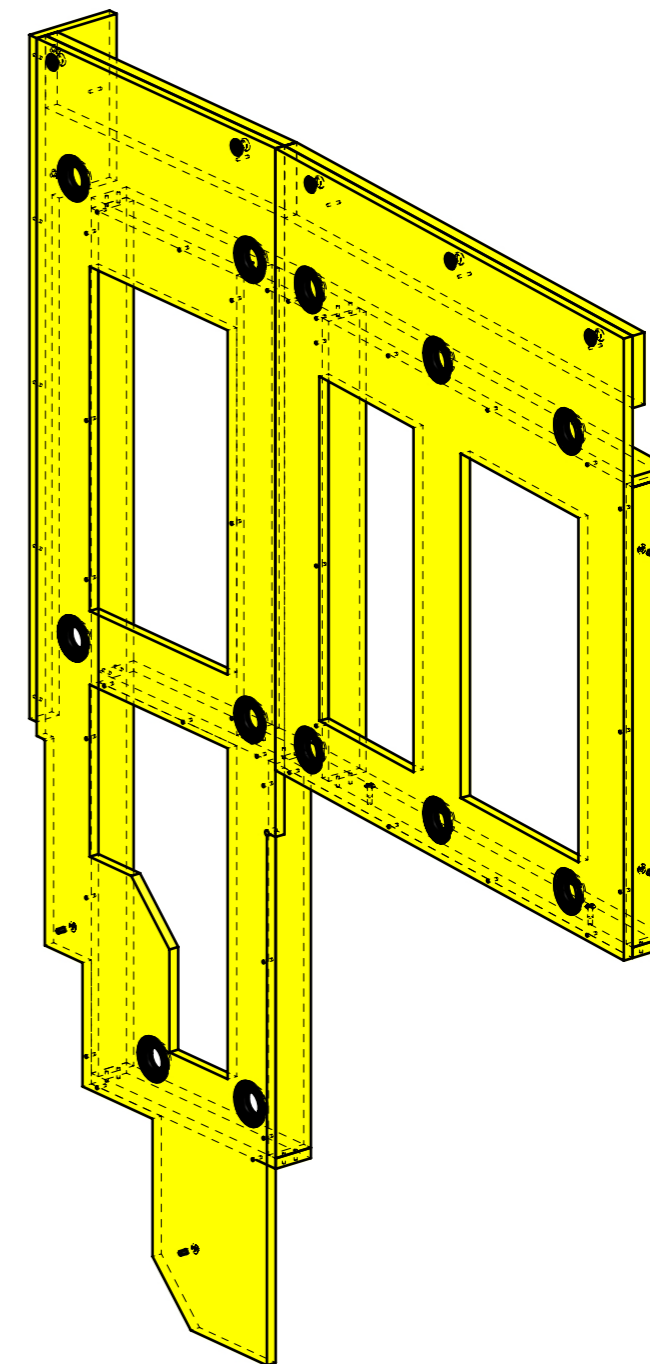
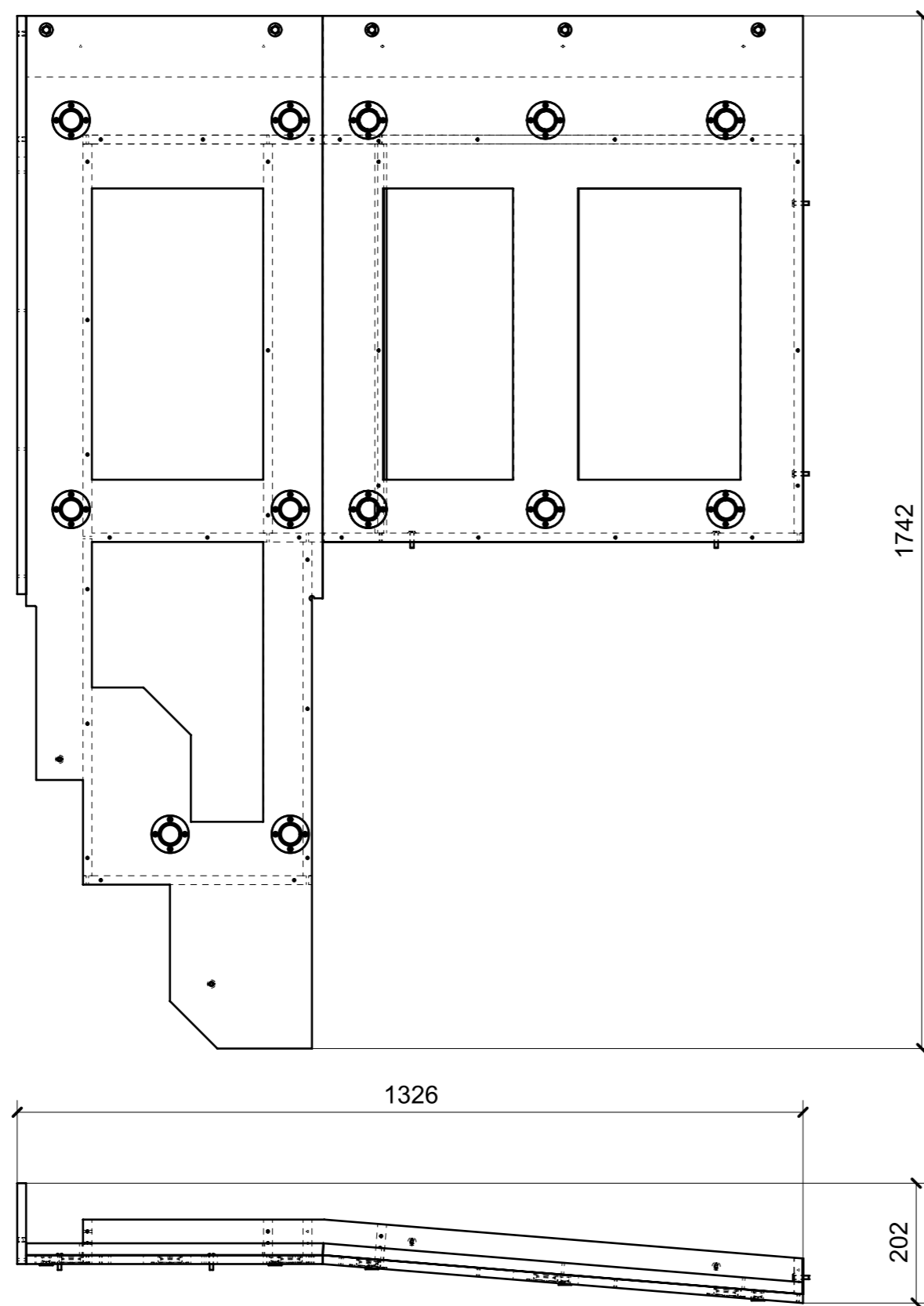
02



03

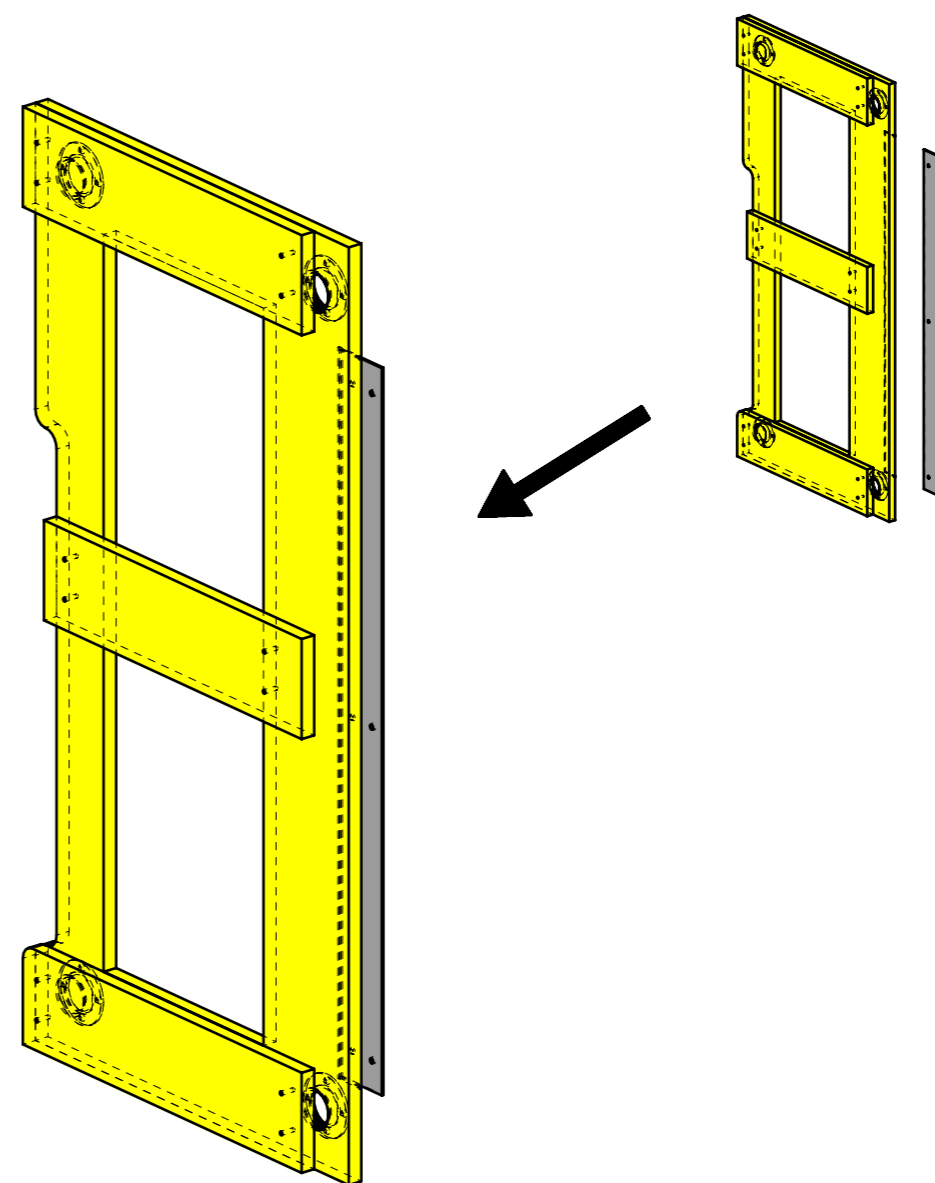
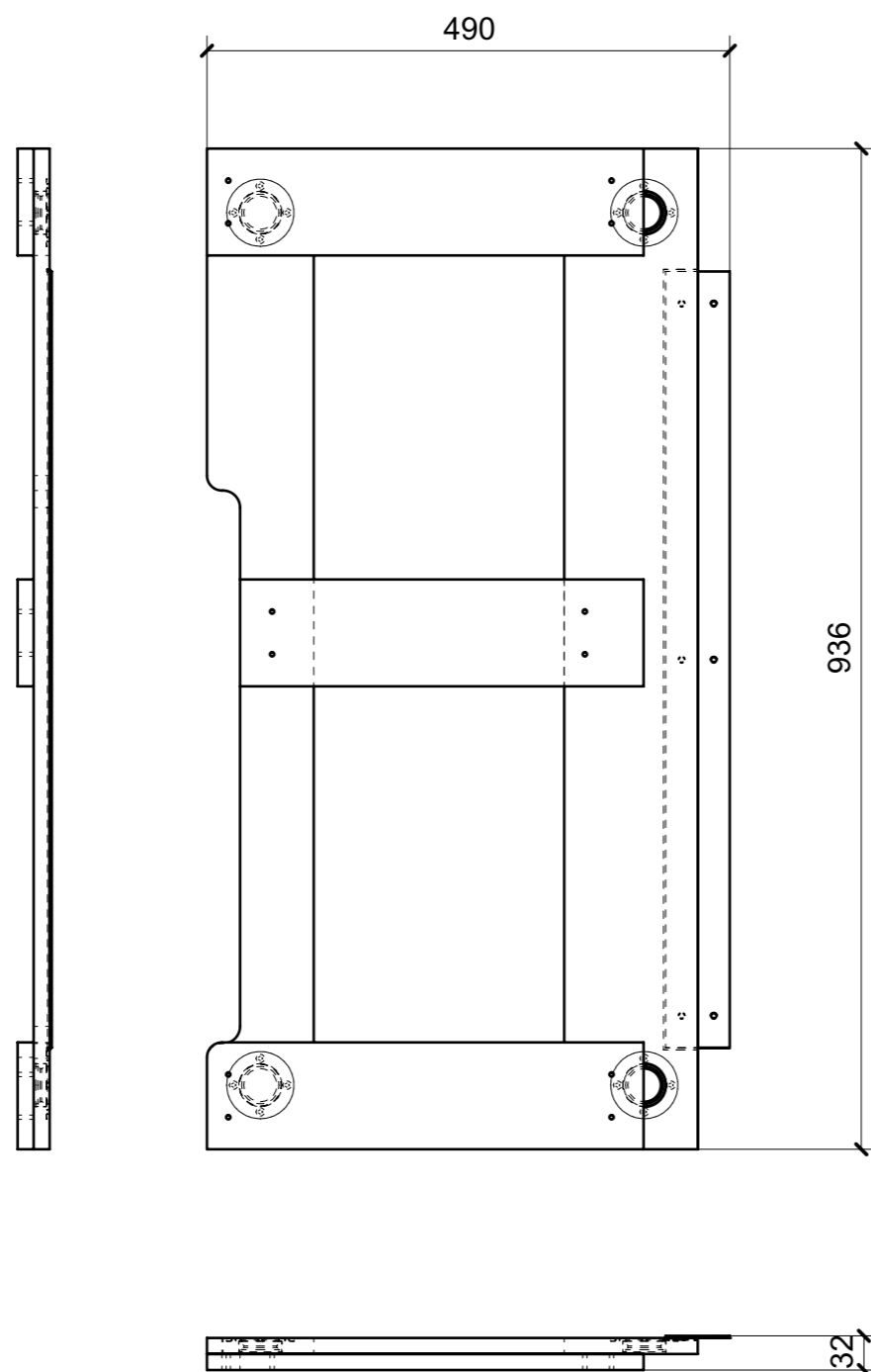


LOCALE	CODICE	DESCRIZIONE COMPONENTE	FINITURA	Q.TA
LOBBY	MD298_CI01	RIV. PARETE SX DISCESA SCALA	OKUME' GREZZO	1



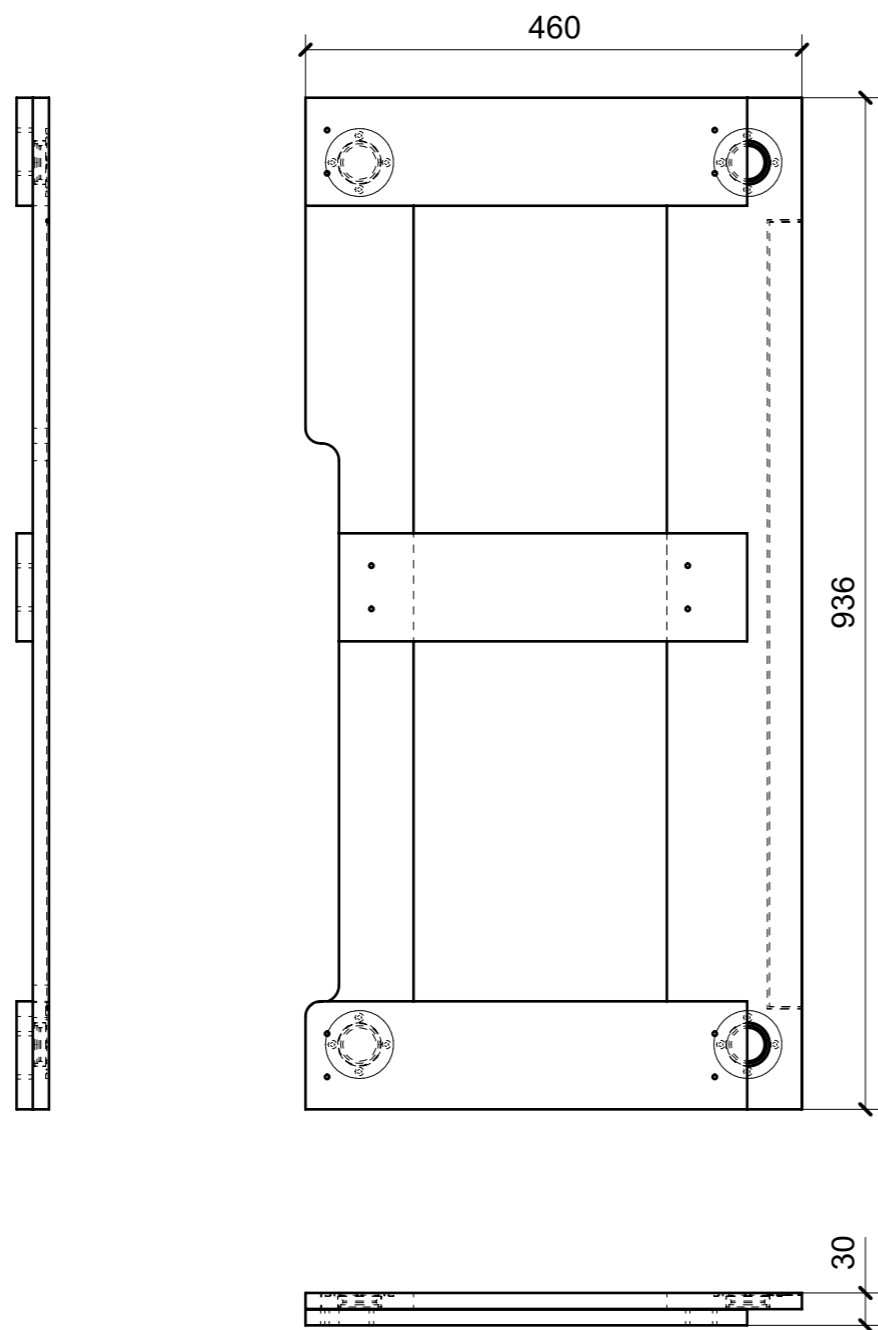
FERRAMENTA	QTY
FM INCASSO_ITALVIPLA_973_FMPC_F1A	5
BUSSOLA 6MA X 10 FORO DIAM.8	2
FITLOCK F_MASCHERPA_6020101102	12
VITE 6MA X 25 TESTA BOMBATA	6

LOCALE	CODICE	DESCRIZIONE COMPONENTE	FINITURA	Q.TA
LOBBY	MD298_MF_CL01	RIV. PARETE DX DISCESA SCALA		1

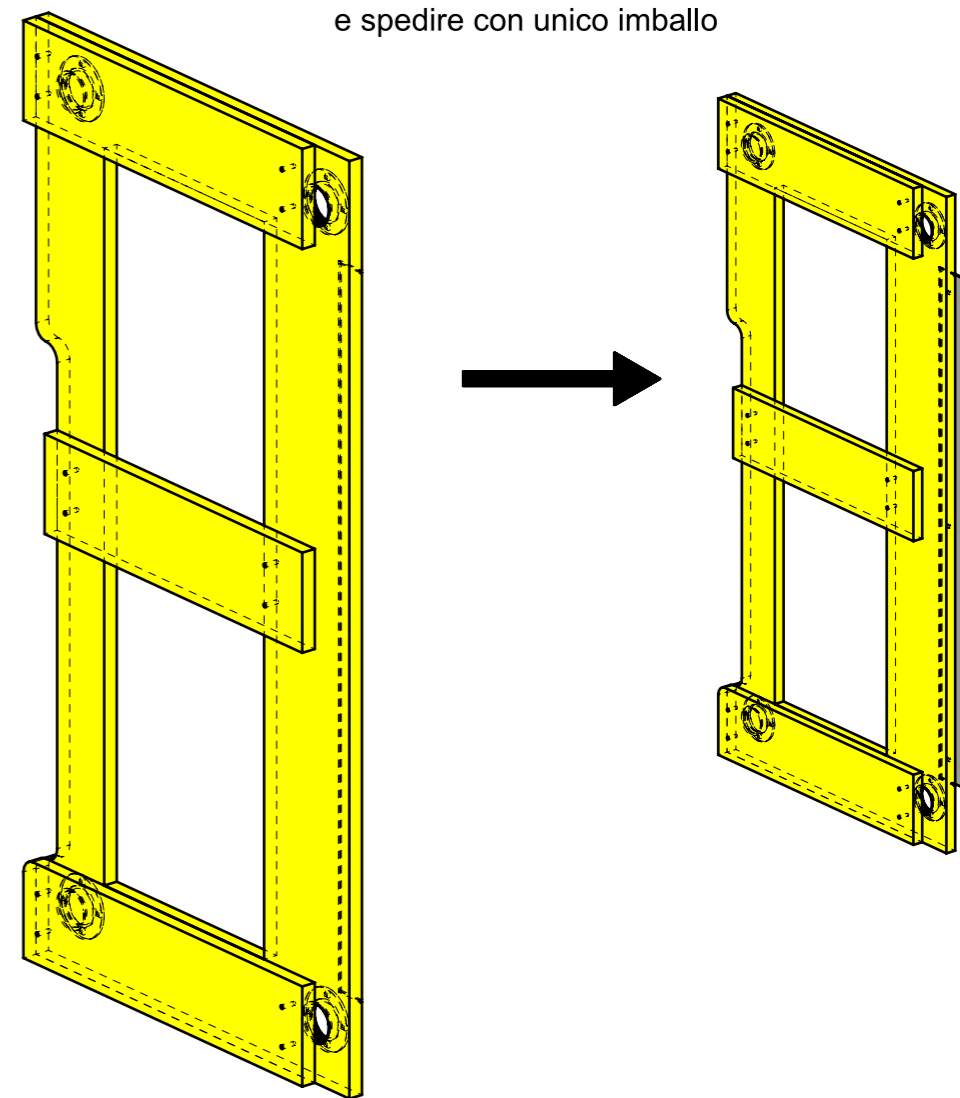


FERRAMENTA	QTY
FITLOCK F_MASCHERPA_6020101102	4

LOCALE	CODICE	DESCRIZIONE COMPONENTE	FINITURA	Q.TA
LOBBY	MD298_CL01	RIV. PARETE DX DISCESA SCALA	OKUME' GREZZO	1

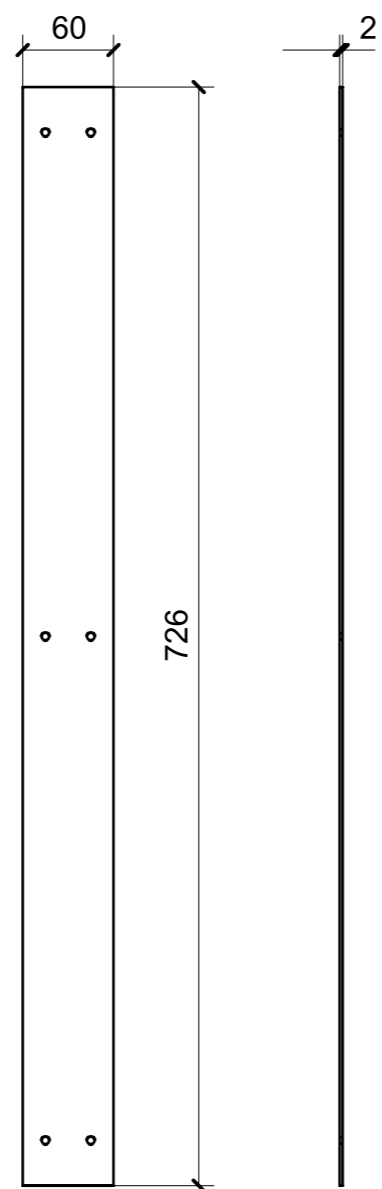


ELEMENTO DA MONTARE
 con A05_CL01_01 in MF_CL01
 e spedire con unico imballo

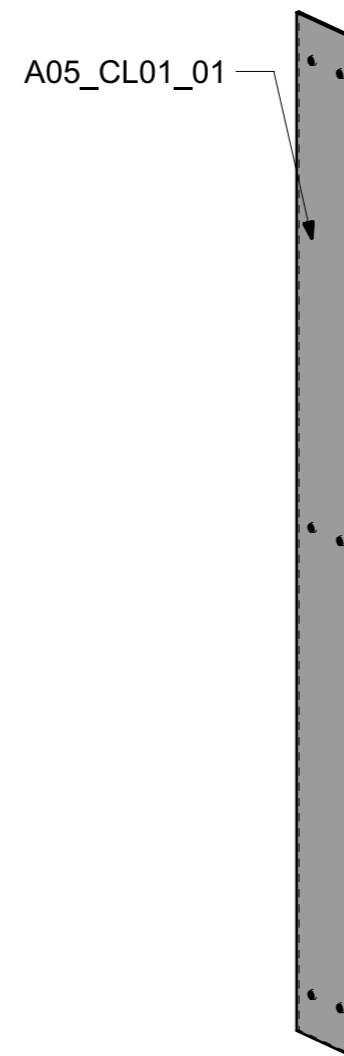


FERRAMENTA	QTY
FITLOCK F_MASCHERPA_6020101102	4

LOCALE	CODICE	DESCRIZIONE COMPONENTE	FINITURA	Q.TA
LOBBY	MD298_A01_CL01	RIV. PARETE DX DISCESA SCALA	ACCIAIO GREZZO	1



A05_CL01_01



ELEMENTO DA MONTARE
con ACL01_01 in MF_CL01
e spedire con unico imballo

