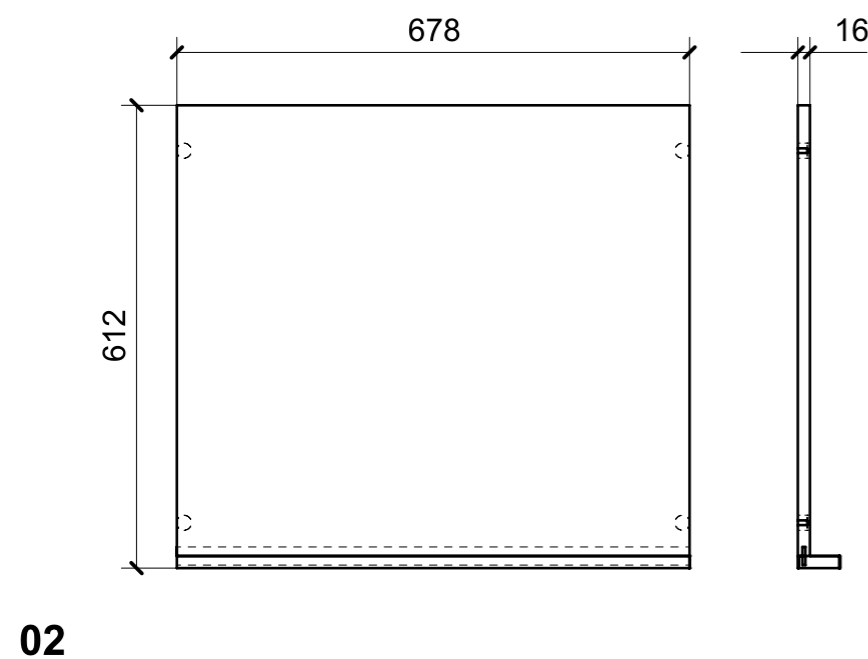
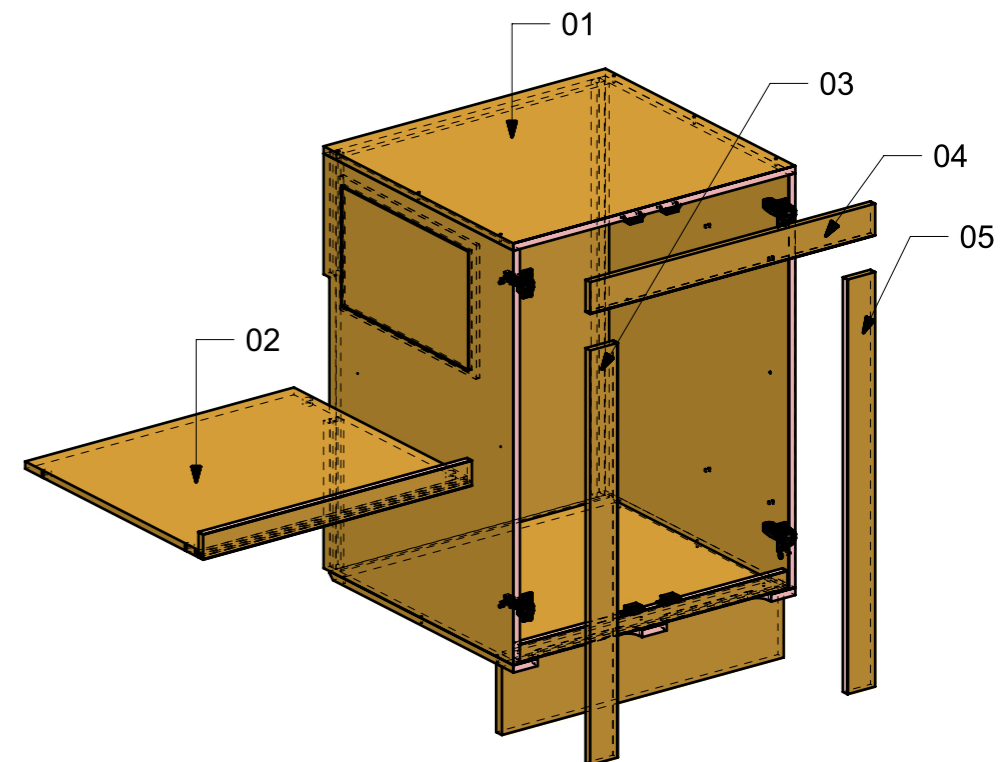
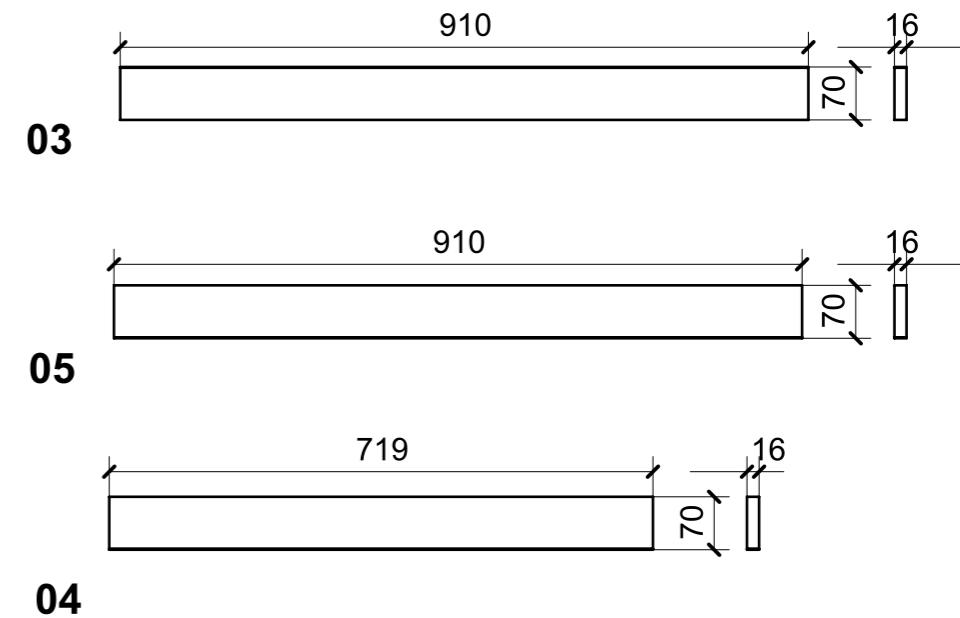
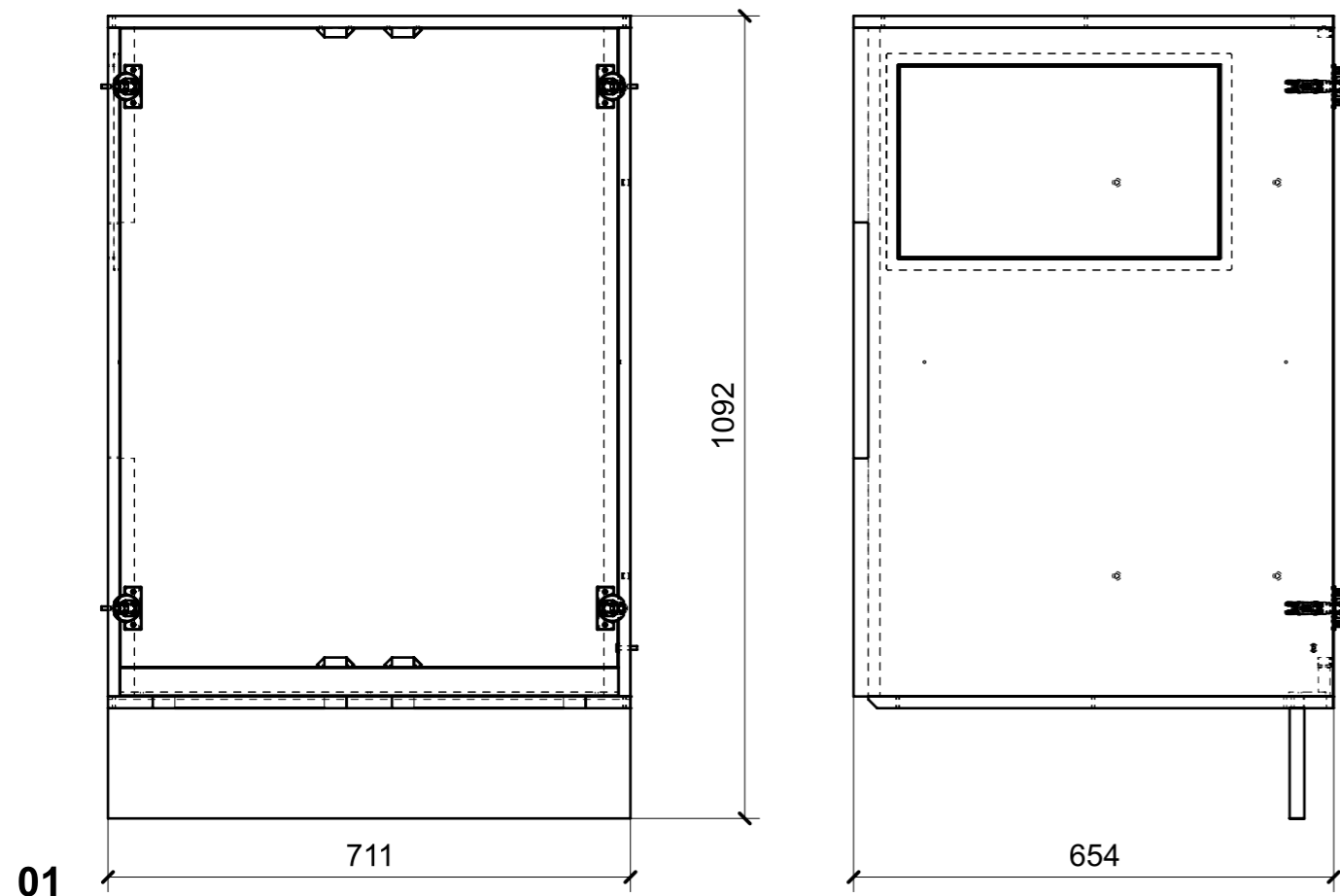
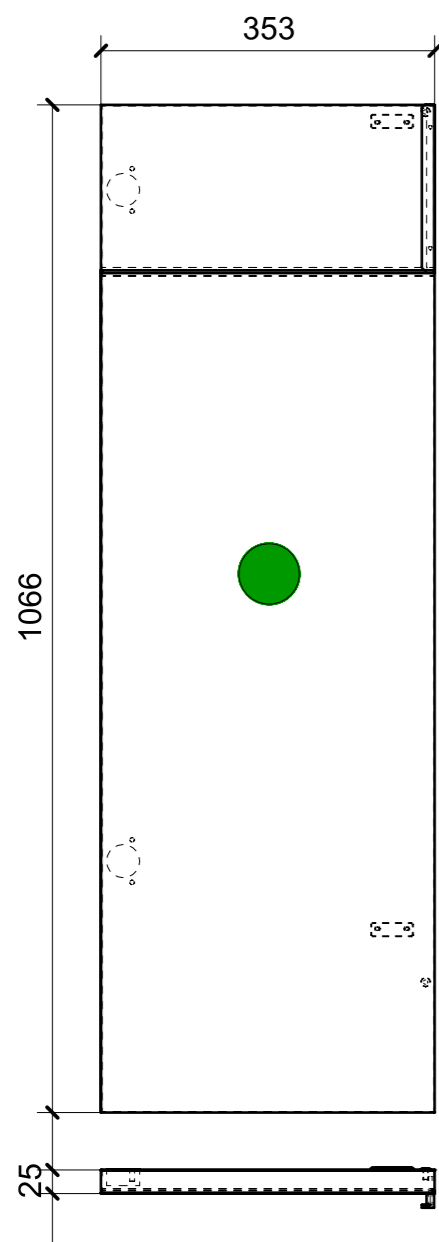


LOCALE	CODICE	DESCRIZIONE COMPONENTE	FINITURA	Q.TA
LOBBY	MD298_CA01	MOBILE LAVATRICE	LAMINATO LG23 PORO ROVERE	1

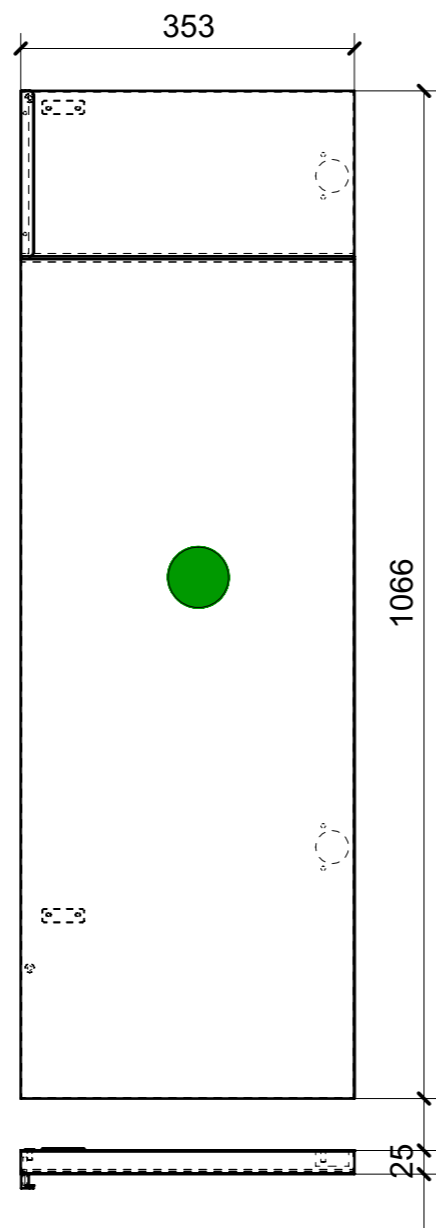


FERRAMENTA	QTY
BASE_3-NERA_HAFELE_342.22.067-BLUM_175H3130.STP	4
BUSSOLA 5MA ANKOR BORGHI	16
BUSSOLA 6MA X 10 FORO DIAM.8	4
CALAMITA SEALED MAGNETIC_TECNOPARTNER_MC-JM50-BL	4
CERNIERA 94°_PIANA-NERA_HAFELE_342.46.604-BLUM_71B9550.STP	4
COPERTURA BRACCIO CERNIERA NERO-HAFELE_342.94.602-BLUM_70.1503.STP	4
COPERTURA GABBIA CERNIERA NERO_HAFE_342.45.032-BLUM_70T3504.STP	4
VITE 4MAX8 ANKOR BORGHI	16
VITE 5MA X 25 TESTA BOMBATA	1
VITE 5MA X 25 TESTA SVASATA	3

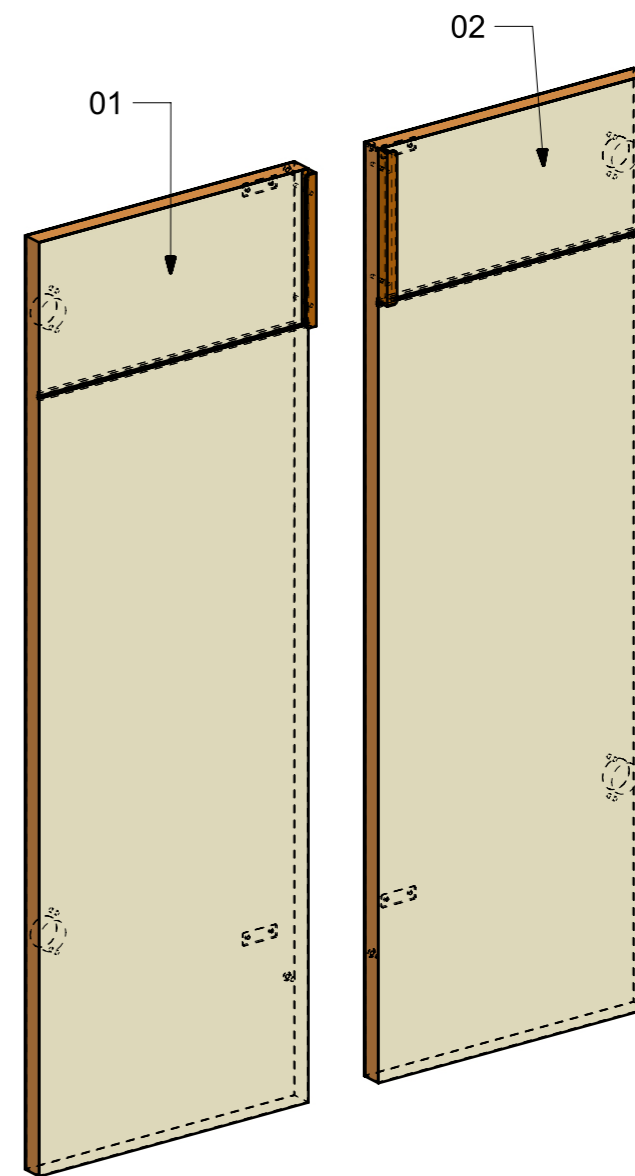
LOCALE	CODICE	DESCRIZIONE COMPONENTE	FINITURA	Q.TA
LOBBY	MD298_R01_CA01	MOBILE LAVATRICE	LASTRA CHIARA	1



01



02



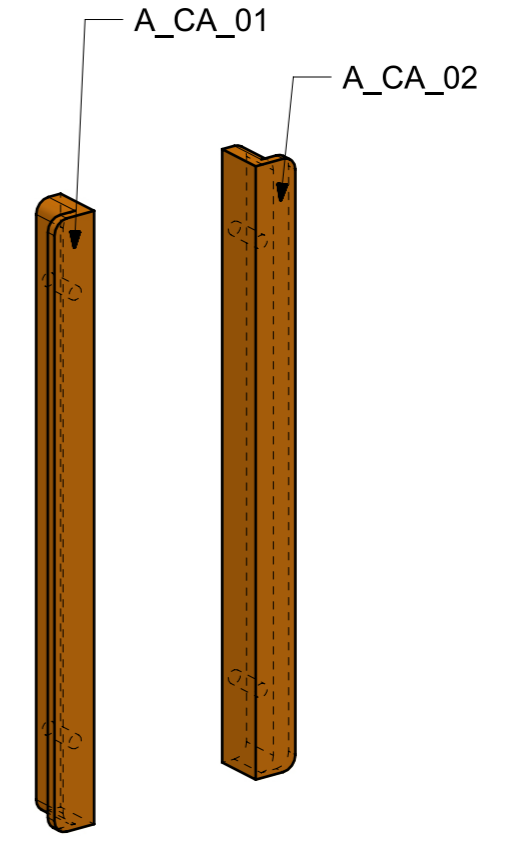
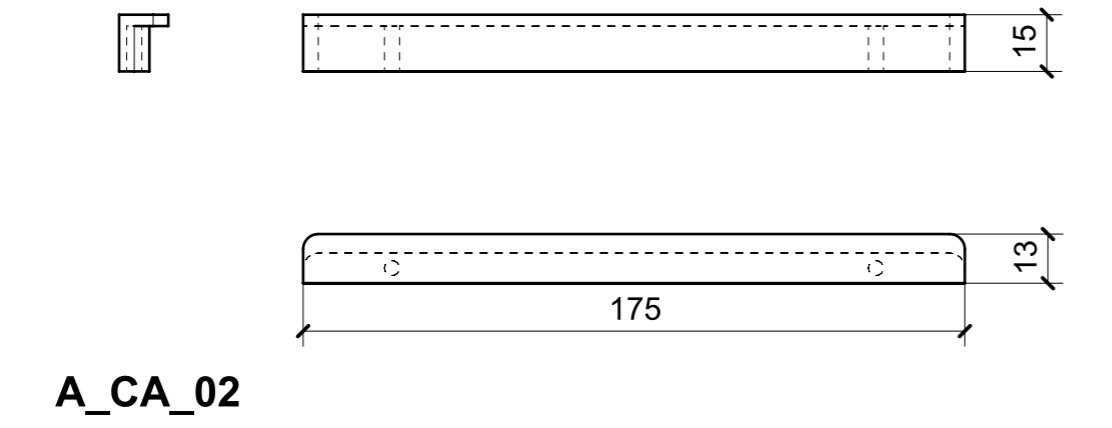
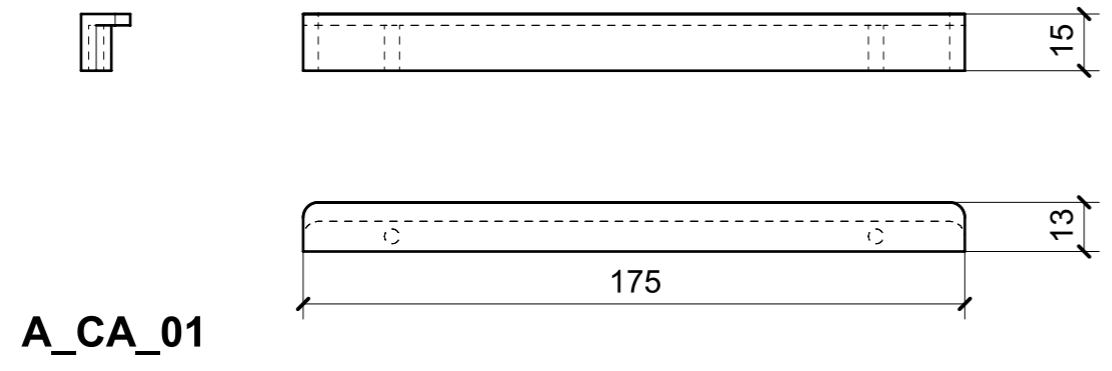
FERRAMENTA	QTY
GOMMINO PARACOLPO ANTA	4
MANIGLIA X MOBILE PAMAR_FBC BORGHI_886Z-175 ALOP	2
PLACCHETTA COUNTER STEEL_TECHNOPARTNER_MC-JM49	4

VERNICIATURA LASTRA/LACCATI:

● = VERNICIARE 1 LATO + FILI RASATI O BORDATI

NESSUN SIMBOLO = VERNICIARE 2 LATI + FILI RASATI O BORDATI

LOCALE	CODICE	DESCRIZIONE COMPONENTE	FINITURA	Q.TA
LOBBY	MD298_A01_CA01	MOBILE LAVATRICE	MANIGLIA PAMAR VERN.serie 90MFY-01.02	1



FERRAMENTA	QTY
MANIGLIA X MOBILE PAMAR_FBC BORGHI_886Z-175 ALOP	2