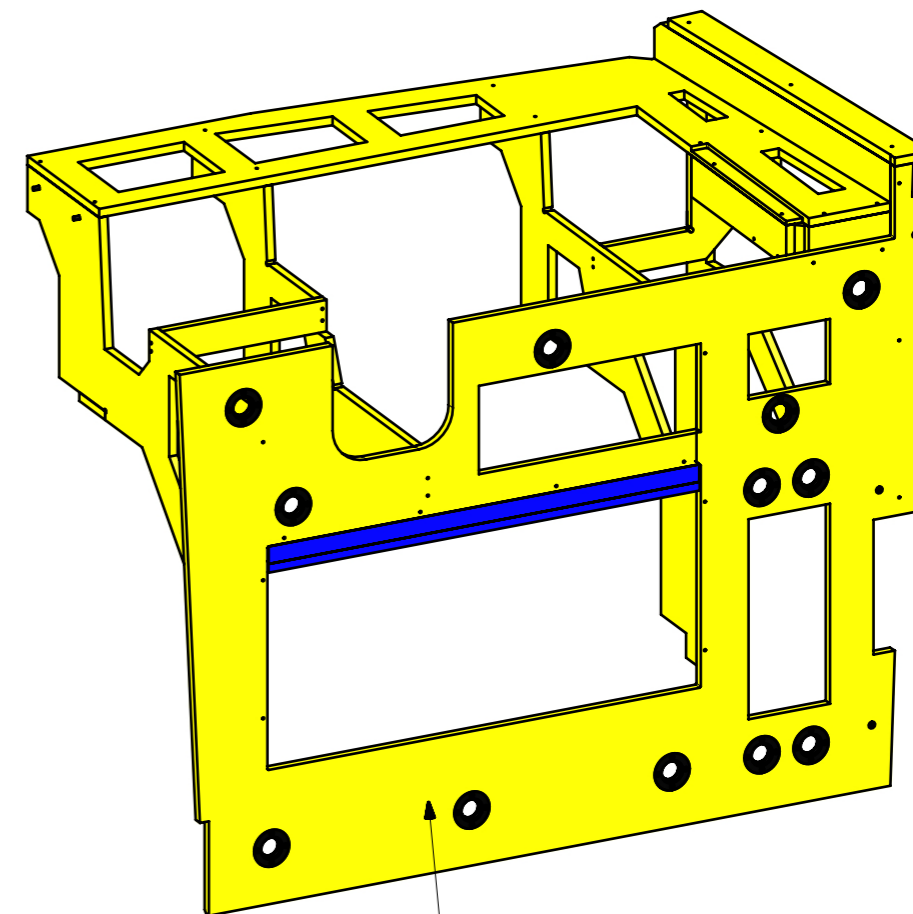
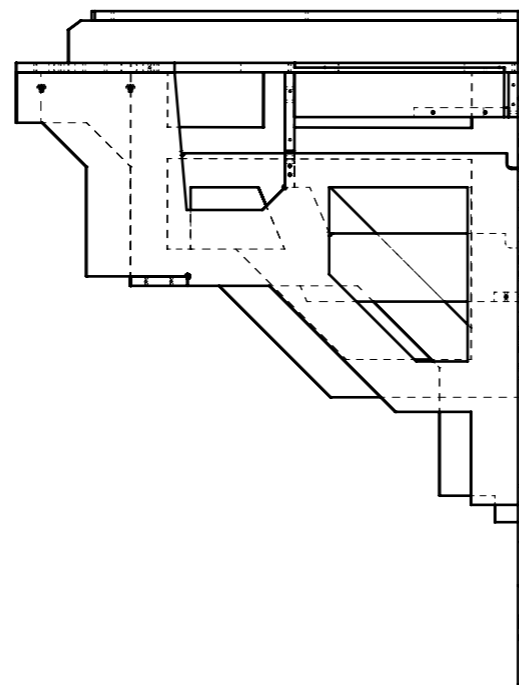
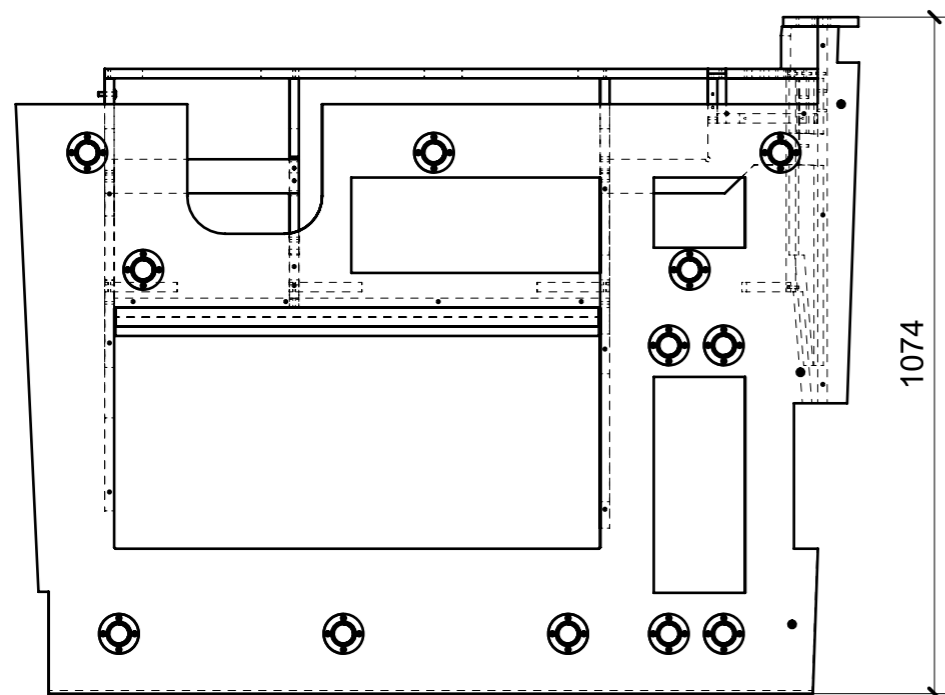
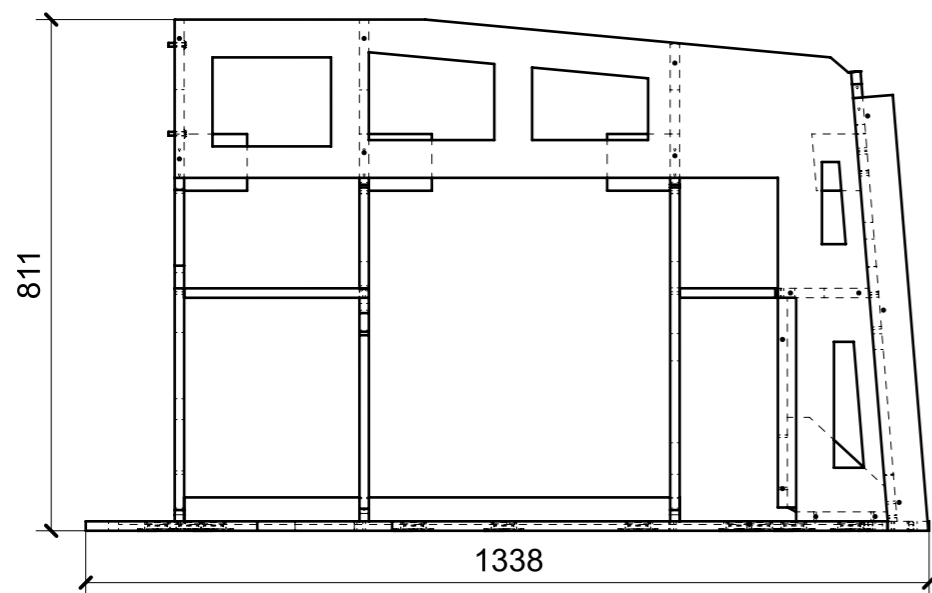


LOCALE	CODICE	DESCRIZIONE COMPONENTE	FINITURA	GR
FRONTE MARCIA	MD298_FA01	STRUTTURA SOTTO CRUSCOTTO	OKUME' GREZZO	8

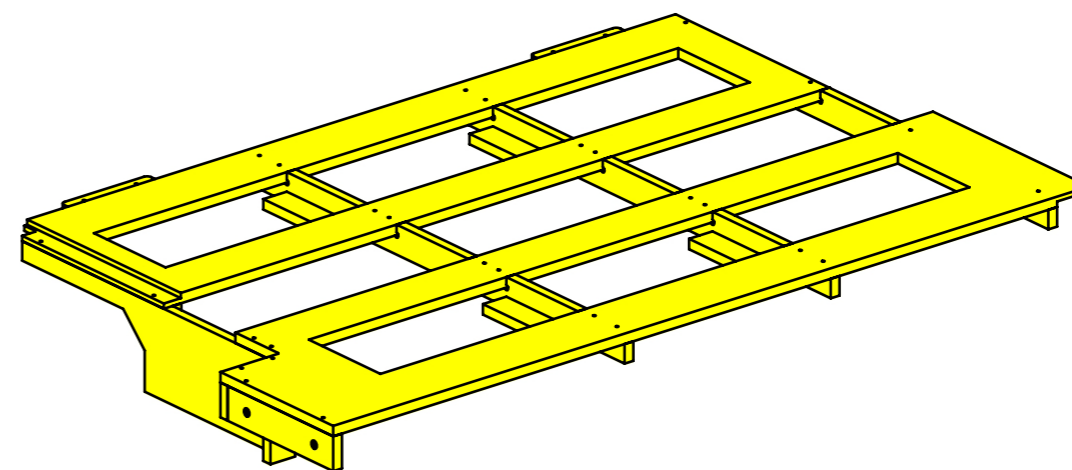
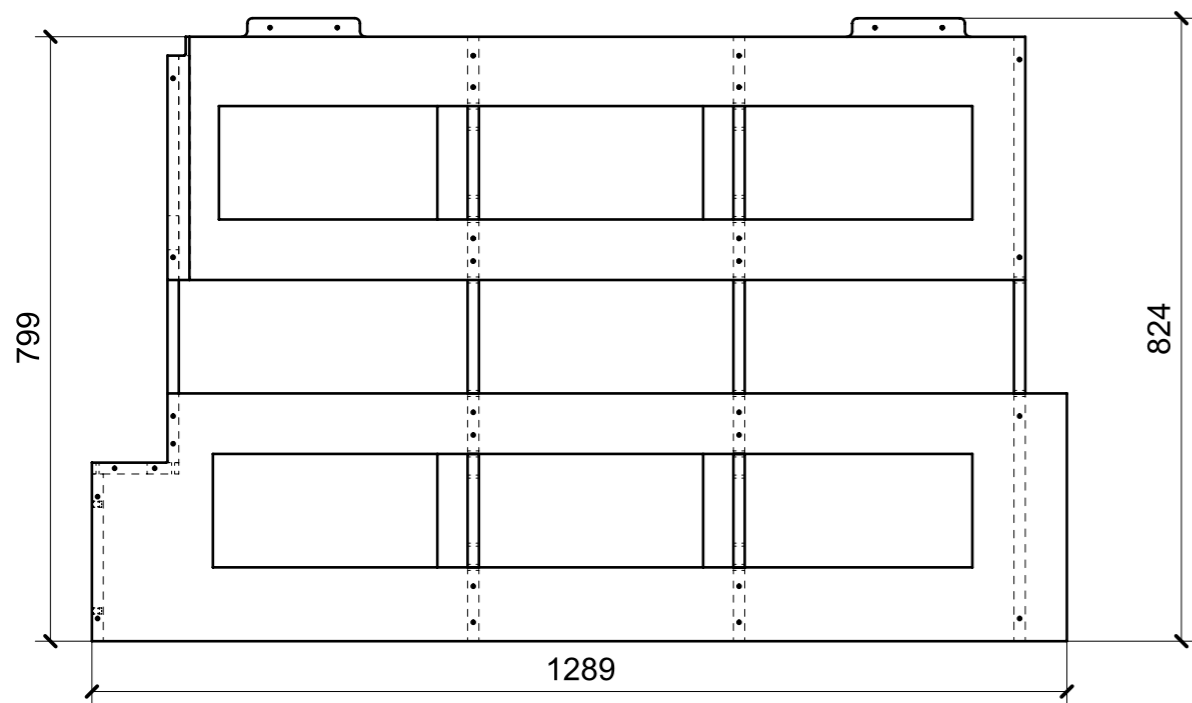
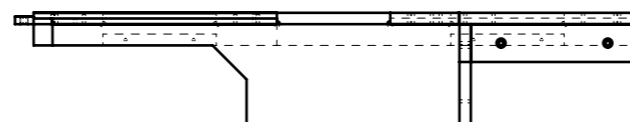
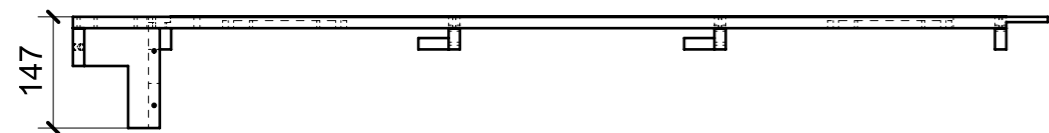


SPRUZZARE NERO QUESTO LATO



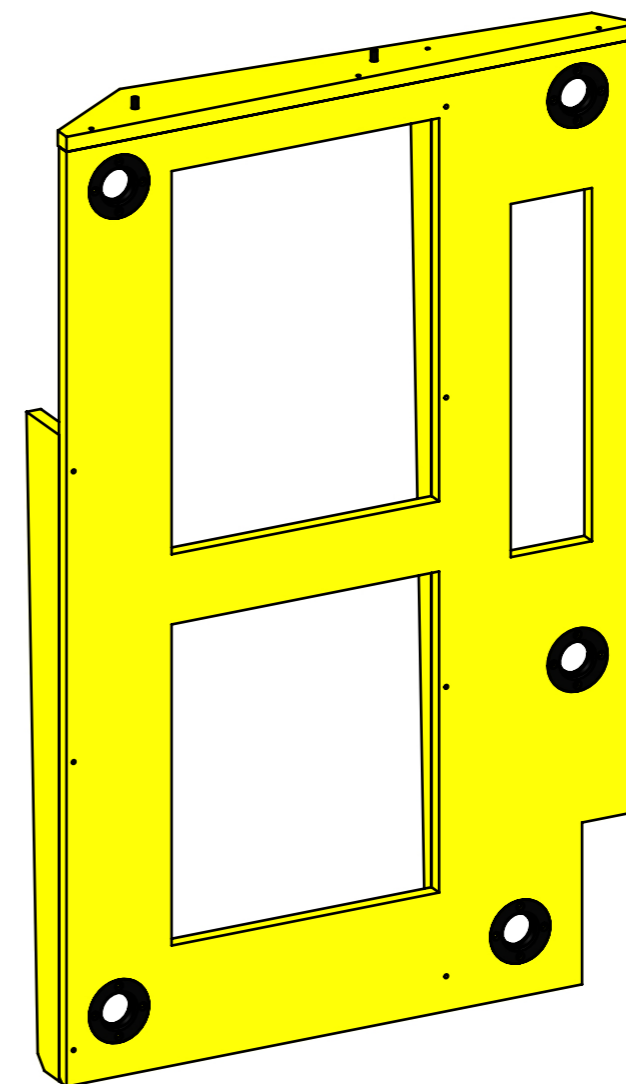
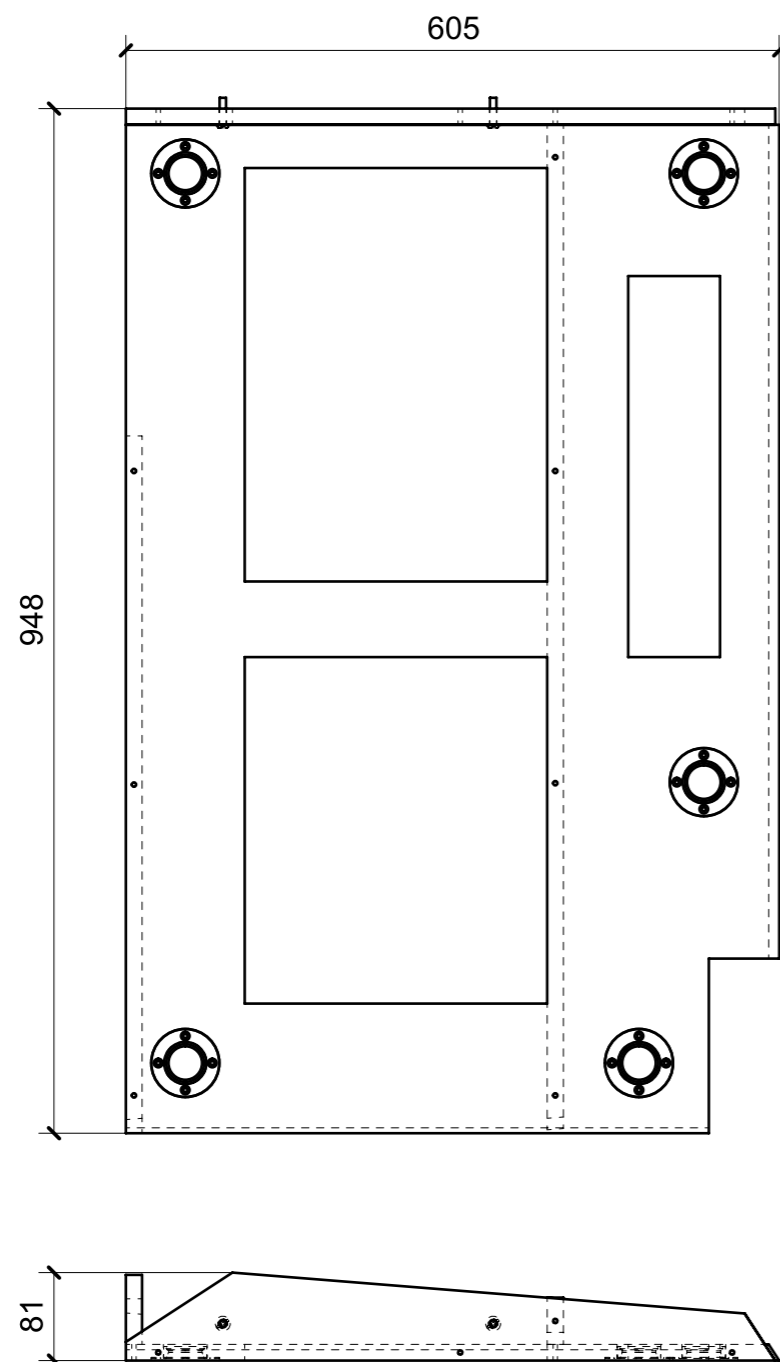
FERRAMENTA	QTY
FITLOCK F_MASCHERPA_6020101102	12
BUSSOLA 6MA X 10 FORO DIAM.8	3
VITE 6MA X 25 TESTA BOMBATA	2

LOCALE	CODICE	DESCRIZIONE COMPONENTE	FINITURA	Q.TA
FRONTE MARCIA	MD298_FB01	STRUTTURA PARABREZZA CENTROBARCA	OKUME' GREZZO	1



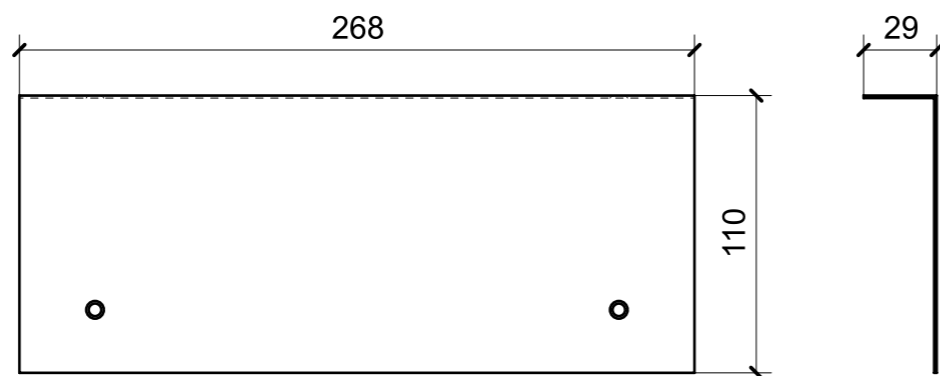
FERRAMENTA	QTY
BUSSOLA 6MAX 10 FORO DIAM.8	2

LOCALE	CODICE	DESCRIZIONE COMPONENTE	FINITURA	Q.TA
FRONTE MARCIA	MD298_FC01	STRUTTURA ANGOLARE MOBILE QUADRI	OKUME' GREZZO	1

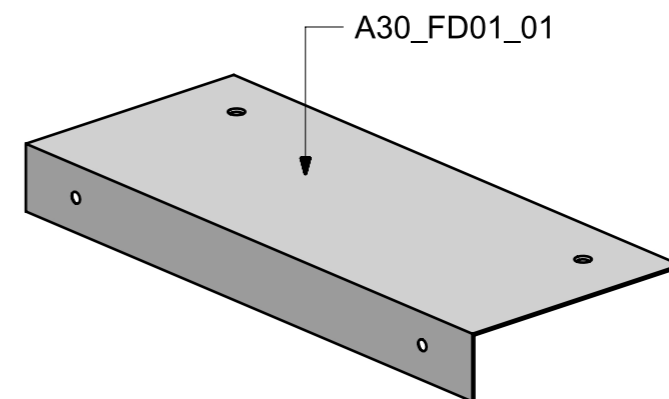


FERRAMENTA	QTY
FITLOCK F_MASCHERPA_6020101102	5
VITE 6MA X 25 TESTA BOMBATA	2

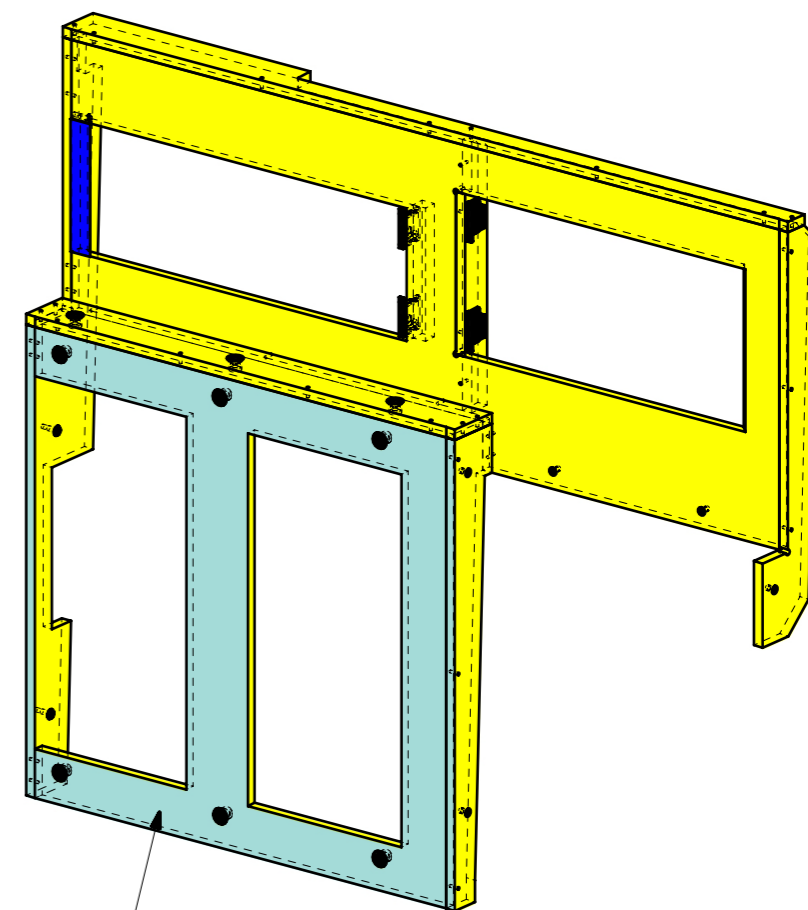
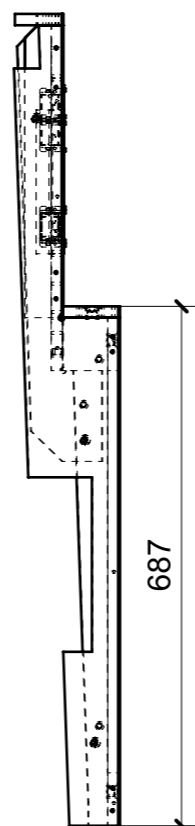
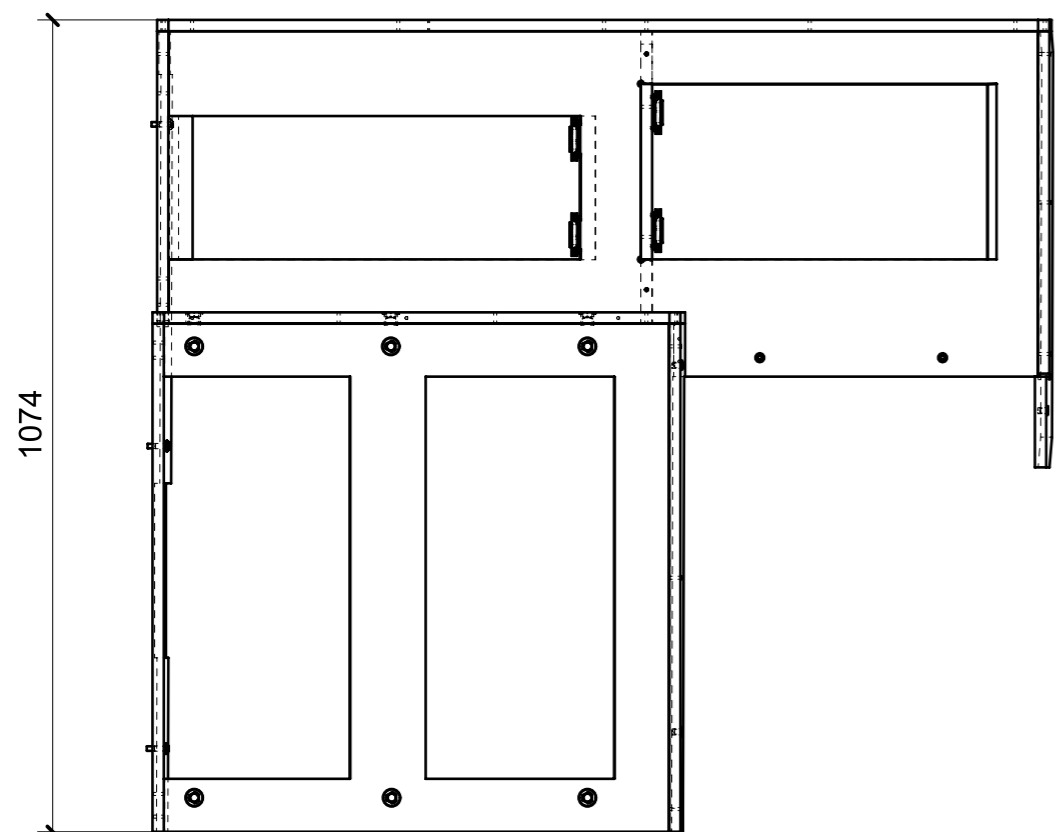
LOCALE	CODICE	DESCRIZIONE COMPONENTE	FINITURA	GR.
FRONTE MARCIA	MD298_A01_FD01	MOBILE QUADRI ELETTRICI	ACCIAIO GREZZO	8



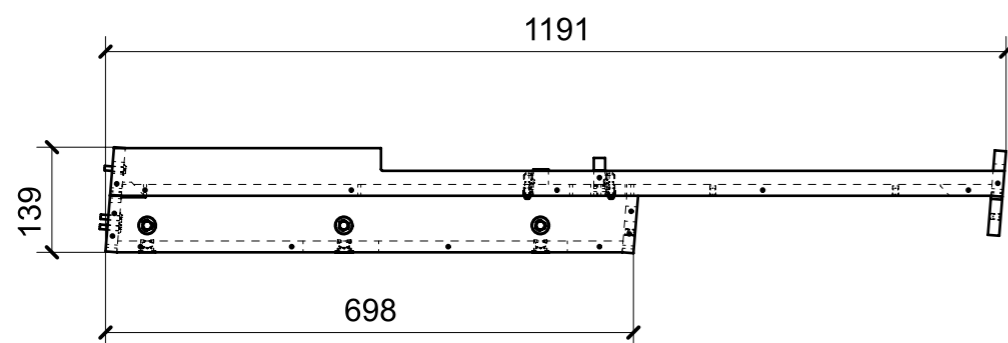
A35_FD01_01



LOCALE	CODICE	DESCRIZIONE COMPONENTE	FINITURA	Q.TA
FRONTE MARCIA	MD298_FF01	RIV. FINESTRATURA DX	OKUME' GREZZO	1



SPRUZZARE NERO QUESTO LATO



FERRAMENTA	QTY
BUSSOLA 6MA X 10 FORO DIAM.8	5
CHIUSURA A SPINTA_TECHNOPARTNER_SOU C3-203	4
FM INCASSO_ITALVIPLA_973_FMPC_F1A	9
VITE 6MA X 25 TESTA BOMBATA	3