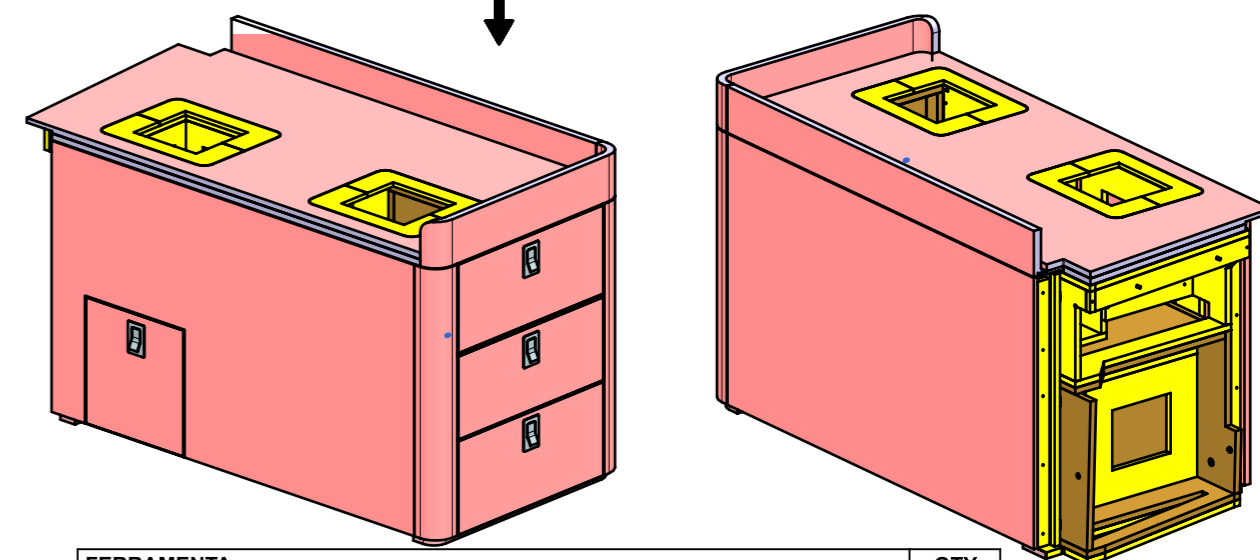
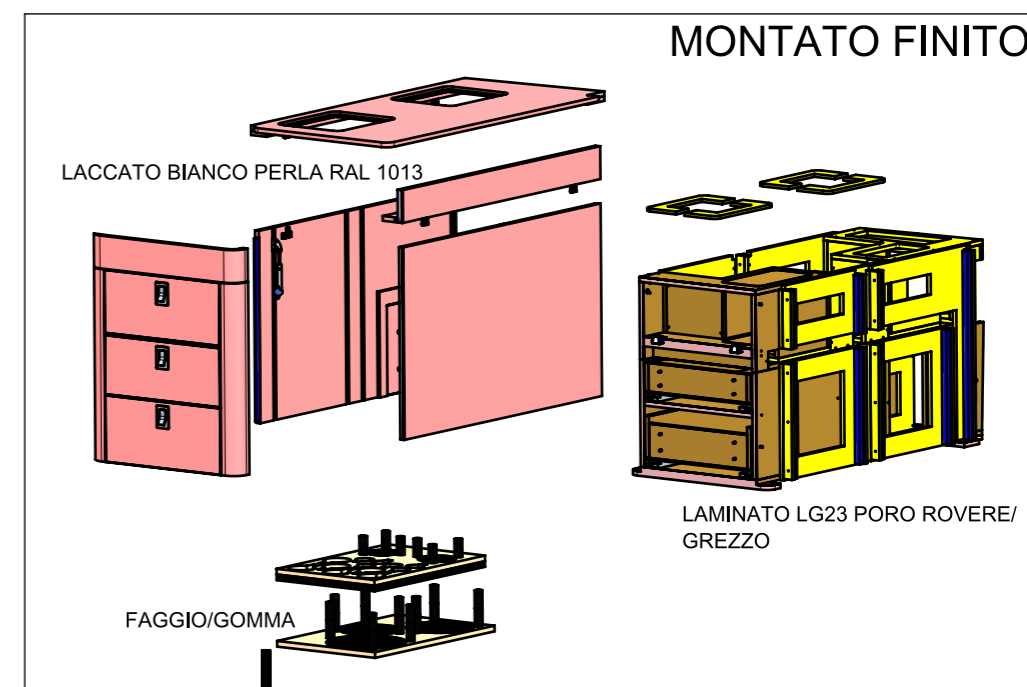
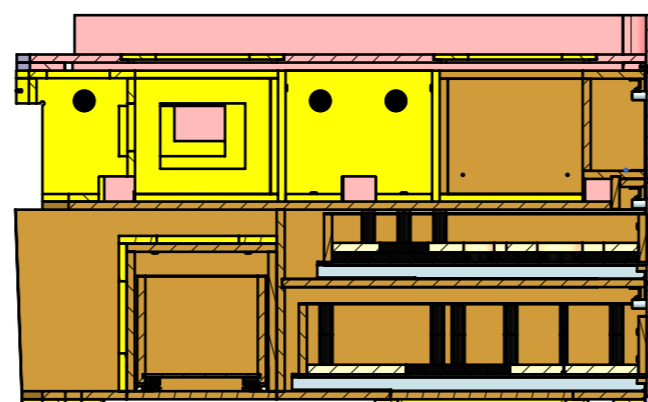
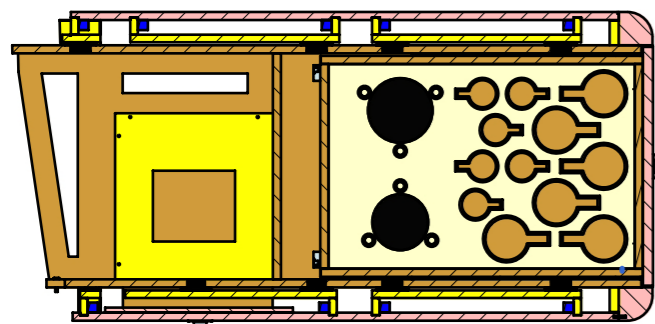
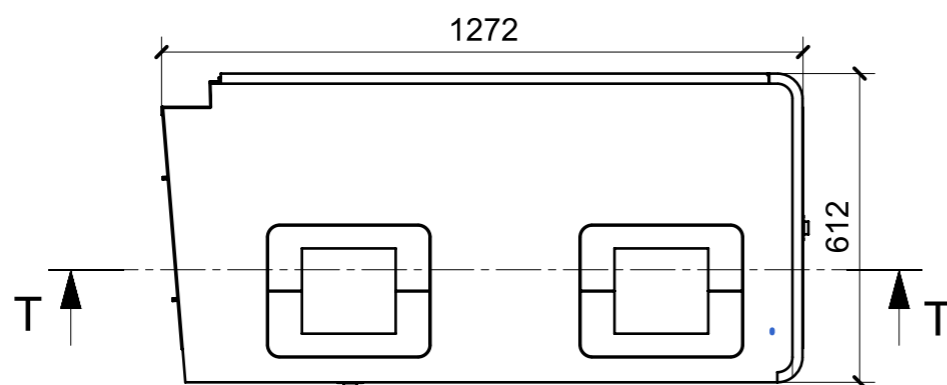
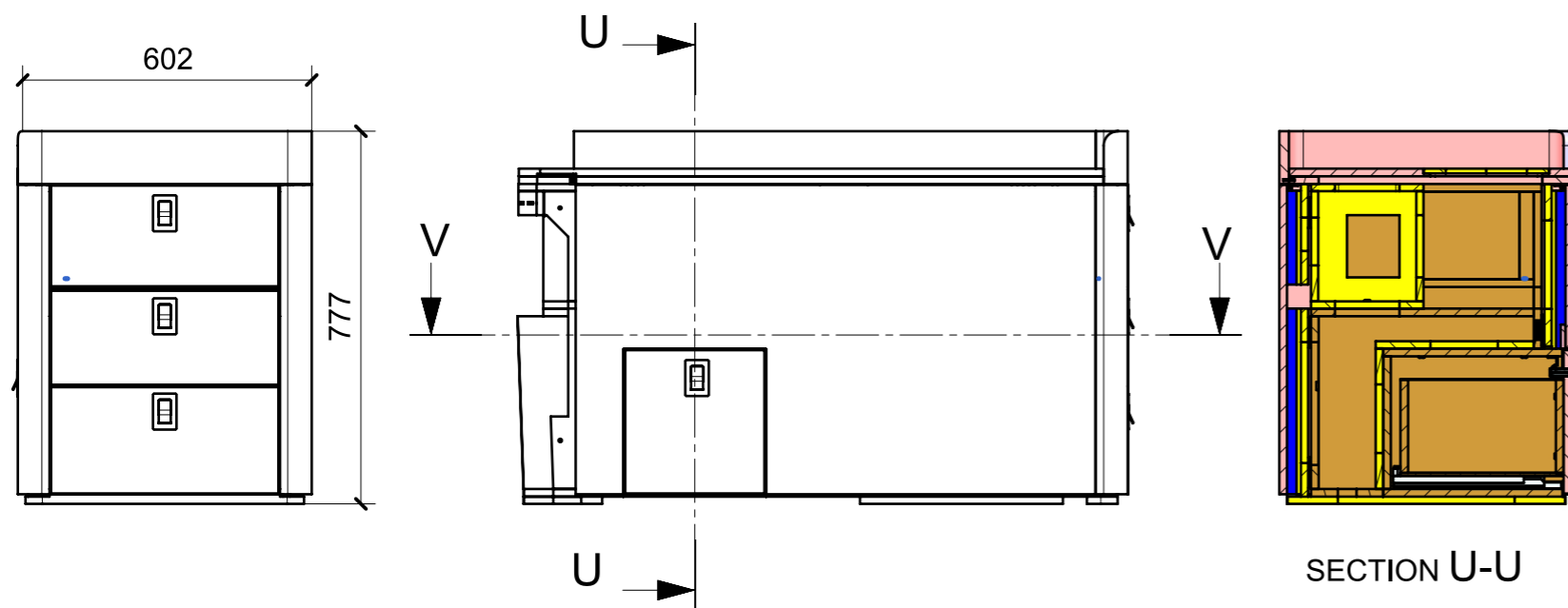
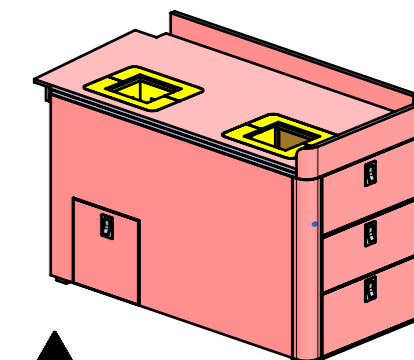
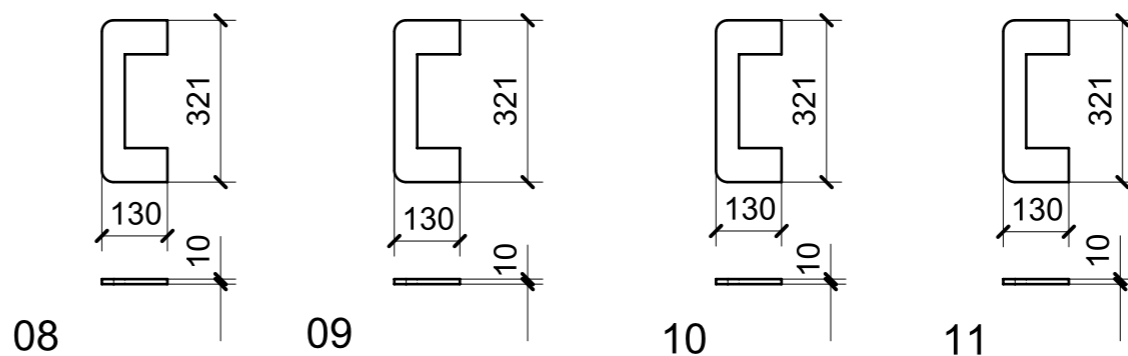
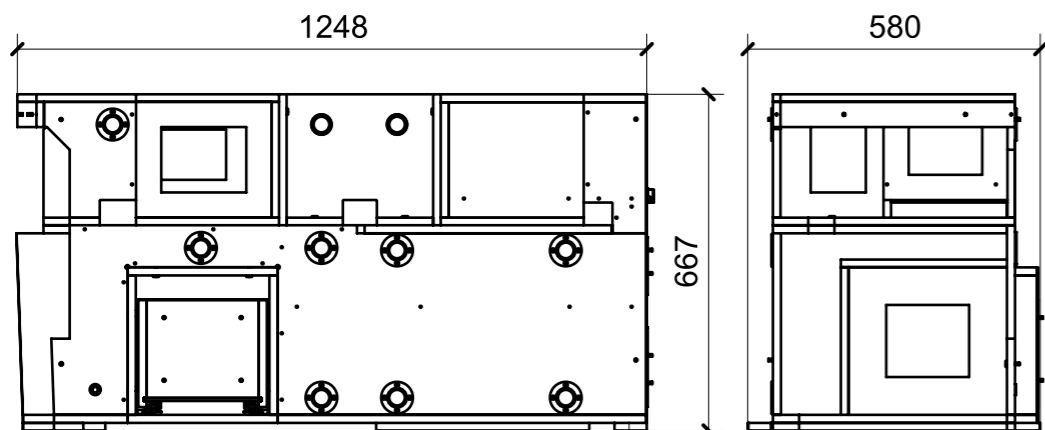


LOCALE	CODICE	DESCRIZIONE COMPONENTE	FINITURA	GR.
FRONTE MARCIA	MD298_MF_FG01	MOBILE SOTTO SEDILE GUIDA		8



FERRAMENTA	QTY
SUPPORTO ASTA COMPACT X ANTA_ESSEPI_00133432 X BRACCETTO DA 164	1
SUPPORTO ASTA COMPACT X FIANCO_ESSEPI_00133449 X BRACCETTO DA 164	1
ASTA DI SOSTEGNO COMPACT CON FRIZIONE MM164 45N	1
LIVENZA_ESSEPI_00178914	1
MD298_GR8_FG01_11	1
MD298_GR8_FG01_10	1
BUSSOLA 5MA X 10 FORO DIAM.8	35
BUSSOLA 6MA X 10 FORO DIAM.8	1
CERNIERA PER ANTE A RIBALTA 90°_342.66.730_HAFELE	2
CP GUIDA TANDEMPPLUS 350_HAFELE_423_54_735_ESSEPI_00175869	1
FITLOCK F_MASCHERPA_6020101102	20
FITLOCK M_MASCHERPA_3MM_6020202101	20
FLUSH FLUSH LOCK_ART.800461_RAZETO&CASARETO	4
FM INCASSO_ITALVIPLA_973_FMPC_F1A	1
GOMMINO PARACOLPO ANTA	2
GUIDA L650 DYNAPRO SOFT-CLOSE 70KG_F130107853_GRASS	1
GUIDA L700 DYNAPRO SOFT-CLOSE 70KG_F130107856_GRASS	1
KEKU ESTRAZIONE FRONTALE PARTE PANNELLO AS_HAFELE_262_50_359	4
KEKU ESTRAZIONE FRONTALE PARTE TELAIO AS_HAFELE_262_50_368	4
MS INCASSO_ITALVIPLA_972_FMPC_M1B	1
VITE 5MA X 25 TESTA BOMBATA	34
VITE 5MA X 25 TESTA SVASATA	5

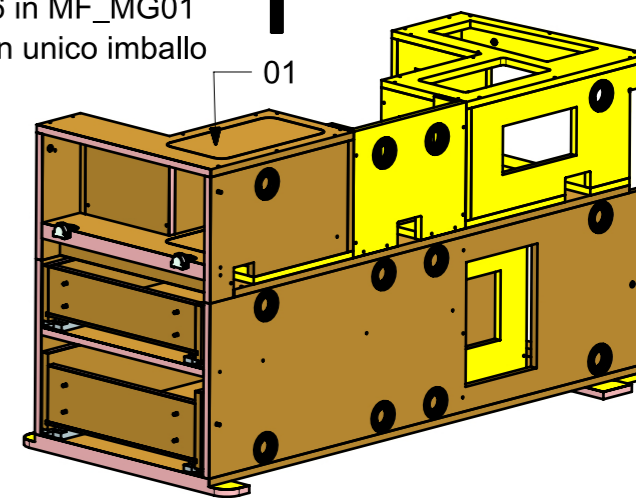
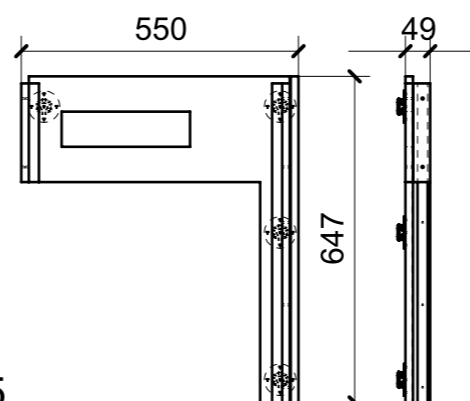
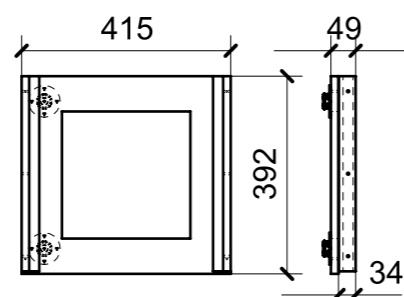
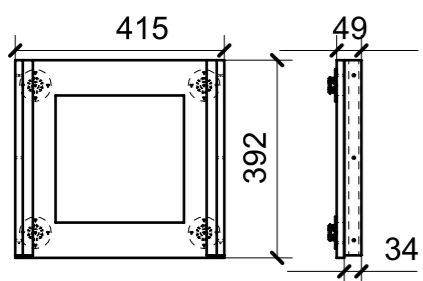
LOCALE	CODICE	DESCRIZIONE COMPONENTE	FINITURA	GR.
FRONTE MARCIA	MD298_FG01	MOBILE SOTTO SEDILE GUIDA	LAMINATO LG23 PORO ROVERE \ GREZZO	8



**01 FERRAMENTA**

	QTY
BUSSOLA 5MA X 10 FORO DIAM.8	14
BUSSOLA 6MA X 10 FORO DIAM.8	1
CERNIERA PER ANTE A RIBALTA 90°_342.66.730_HAFELE	2
CP GUIDA TANDEMPPLUS 350_HAFELE_423_54_735_ESSEPI_00175869	1
FITLOCK F_MASCHERPA_6020101102	20
FM INCASSO_ITALVIPLA_973_FMPC_F1A	1
GUIDA L650 DYNAPRO SOFT-CLOSE 70KG_F130107853_GRASS	1
GUIDA L700 DYNAPRO SOFT-CLOSE 70KG_F130107856_GRASS	1
VITE 5MA X 25 TESTA BOMBATA	34

ELEMENTI DA MONTARE  
con L01\_FG01\_01-->11;  
P01\_01-->06 in MF\_MG01  
e spedire con unico imballo



**02 FERRAMENTA**

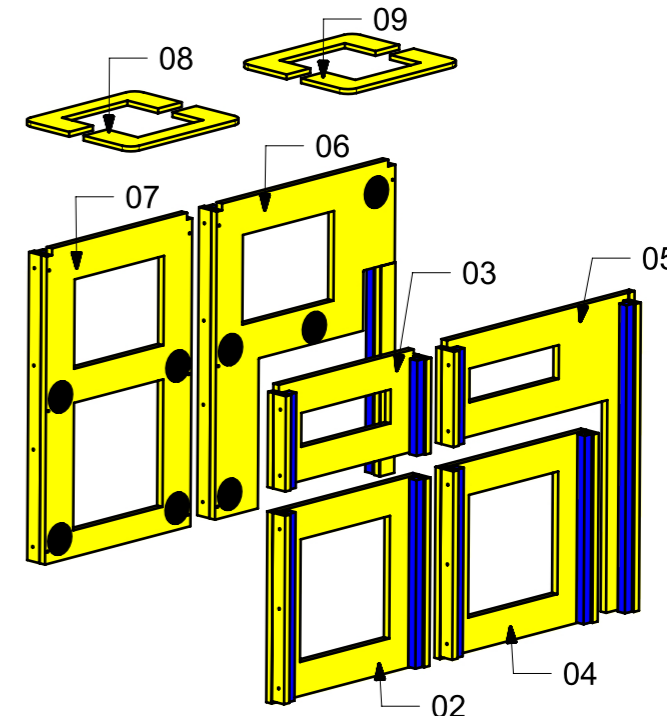
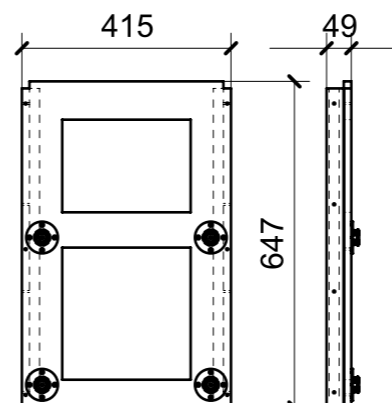
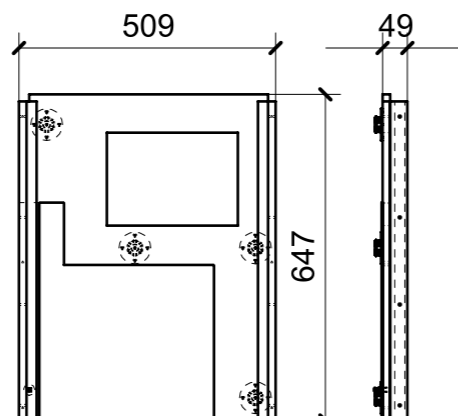
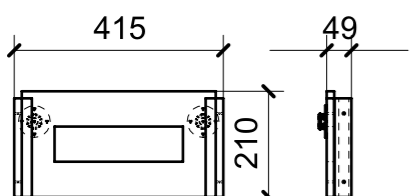
	QTY
FITLOCK M_MASCHERPA_3MM_6020202101	4

**04 FERRAMENTA**

	QTY
FITLOCK M_MASCHERPA_3MM_6020202101	2

**05 FERRAMENTA**

	QTY
FITLOCK M_MASCHERPA_3MM_6020202101	4



**03 FERRAMENTA**

	QTY
FITLOCK M_MASCHERPA_3MM_6020202101	2

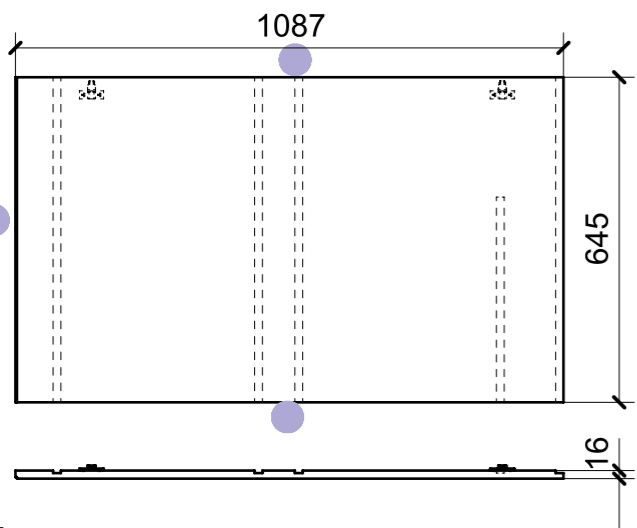
**06 FERRAMENTA**

	QTY
MS INCASSO_ITALVIPLA_972_FMPC_M1B	1
FITLOCK M_MASCHERPA_3MM_6020202101	4

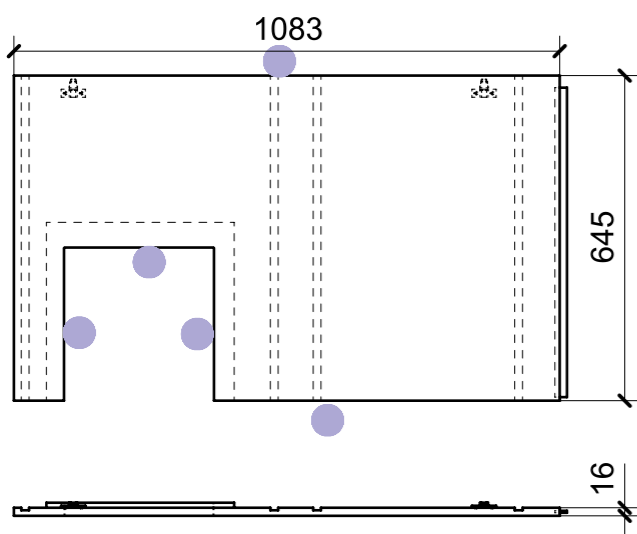
**07 FERRAMENTA**

	QTY
FITLOCK M_MASCHERPA_3MM_6020202101	4

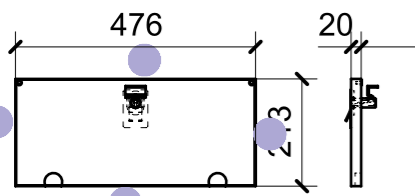
LOCALE	CODICE	DESCRIZIONE COMPONENTE	FINITURA	GR.
FRONTE MARCIA	MD298_L01_FG01	MOBILE SOTTO SEDILE GUIDA	LACCATO BIANCO PERLA RAL 1013	8



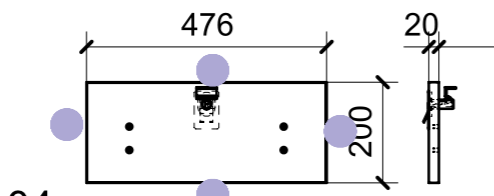
FERRAMENTA	QTY
KEKU ESTRAZIONE FRONTALE PARTE TELAIO AS_HAFELE_262_50_368	2



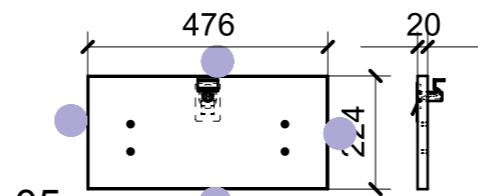
FERRAMENTA	QTY
KEKU ESTRAZIONE FRONTALE PARTE TELAIO AS_HAFELE_262_50_368	2



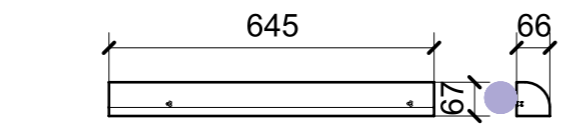
FERRAMENTA	QTY
GOMMINO PARACOLPO ANTA	2
FLUSH FLUSH LOCK_ART.800461_RAZETO&CASARETO	1



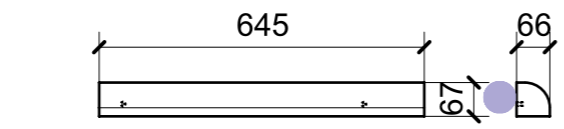
FERRAMENTA	QTY
FLUSH FLUSH LOCK_ART.800461_RAZETO&CASARETO	1
BUSSOLA 5MA X 10 FORO DIAM.8	4



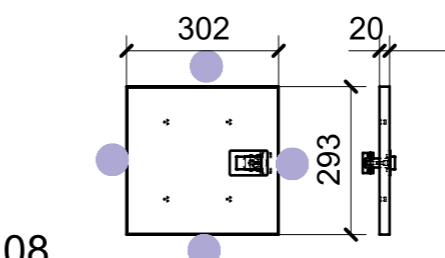
FERRAMENTA	QTY
FLUSH FLUSH LOCK_ART.800461_RAZETO&CASARETO	1
BUSSOLA 5MA X 10 FORO DIAM.8	4



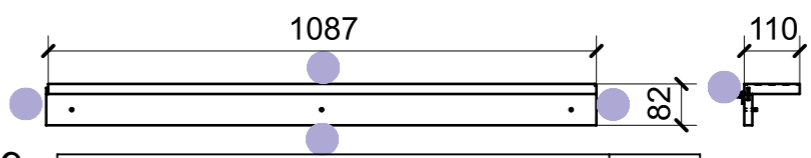
FERRAMENTA	QTY
BUSSOLA 5MA X 10 FORO DIAM.8	2



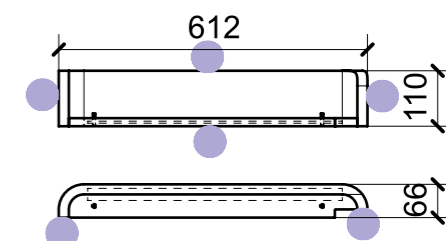
FERRAMENTA	QTY
BUSSOLA 5MA X 10 FORO DIAM.8	2



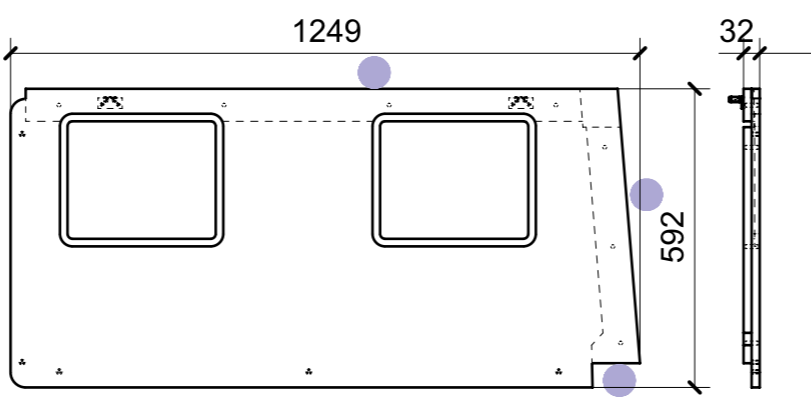
FERRAMENTA	QTY
FLUSH FLUSH LOCK_ART.800461_RAZETO&CASARETO	1
BUSSOLA 5MA X 10 FORO DIAM.8	4



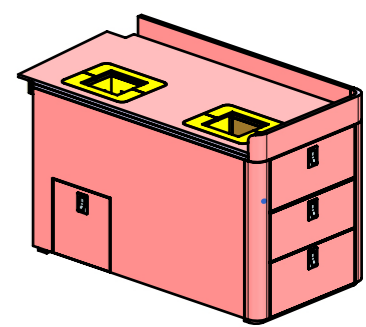
FERRAMENTA	QTY
KEKU ESTRAZIONE FRONTALE PARTE PANNELLO AS_HAFELE_262_50_359	2
VITE 5MA X 25 TESTA SVASATA	3



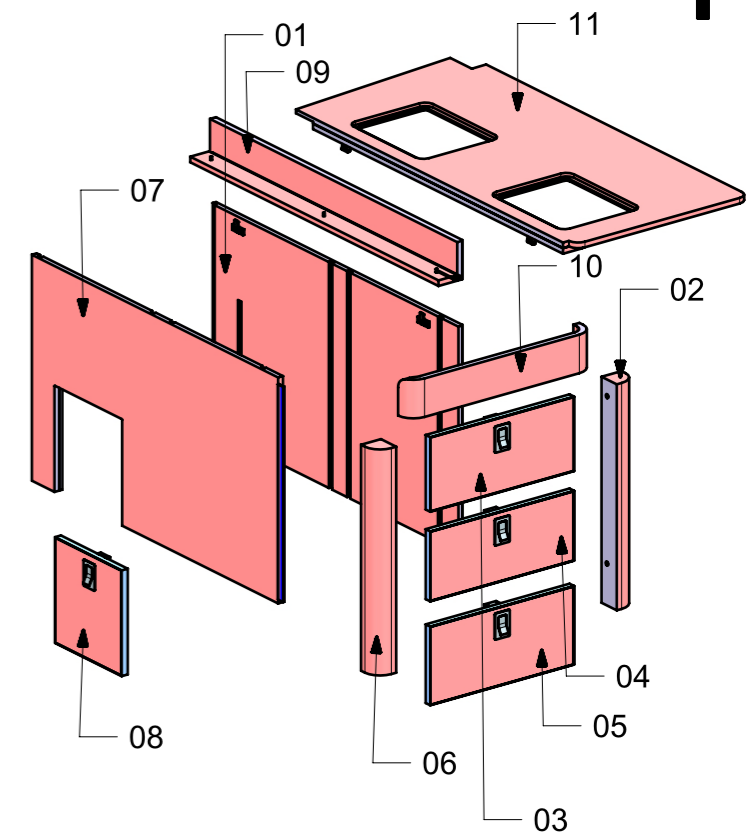
FERRAMENTA	QTY
VITE 5MA X 25 TESTA SVASATA	2



FERRAMENTA	QTY
KEKU ESTRAZIONE FRONTALE PARTE PANNELLO AS_HAFELE_262_50_359	2
BUSSOLA 5MA X 10 FORO DIAM.8	5

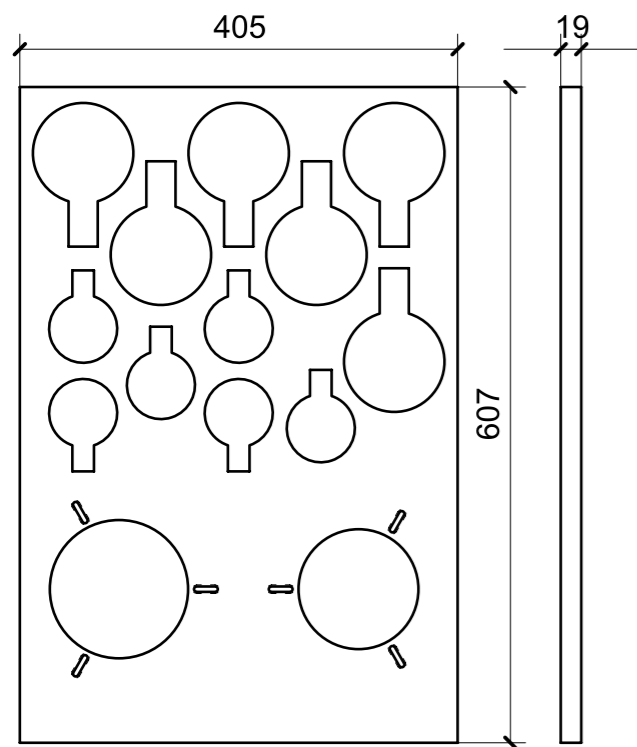


ELEMENTI DA MONTARE  
con FG01\_01-->11; P01\_01-->06 in MF\_MG01  
e spedire con unico imballo

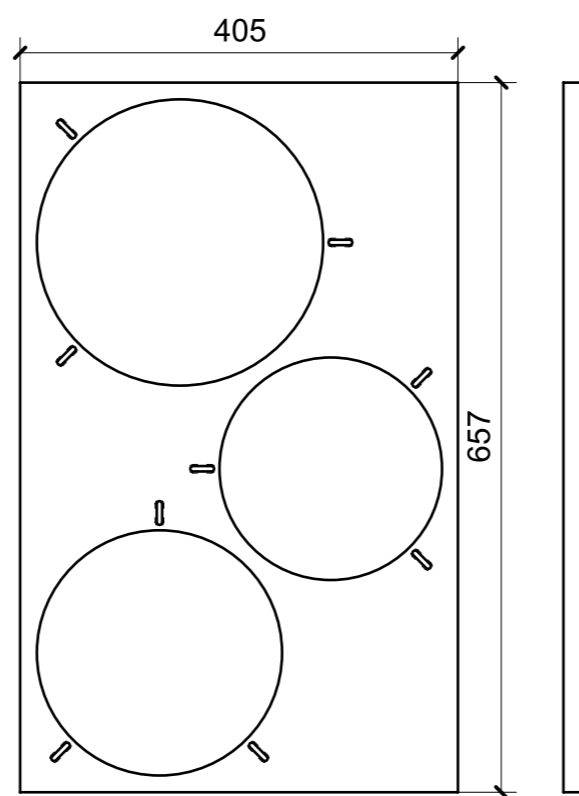


VERNICIATURA LASTRA/LACCATI:  
● = VERNICIARE 1 LATO + FILI RASATI O BORDATI NESSUN SIMBOLO = VERNICIARE 2 LATI + FILI RASATI O BORDATI

LOCALE	CODICE	DESCRIZIONE COMPONENTE	FINITURA	GR
FRONTE MARCIA	MD298_P01_FG01	MOBILE SOTTO SEDILE GUIDA	FAGGIO/GOMMA	8

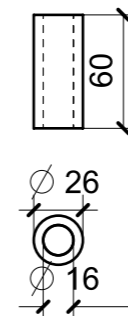


**01** FAGGIO



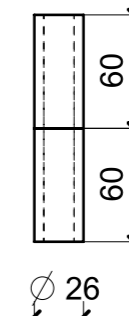
**03** FAGGIO

FAGGIO-GOMMA

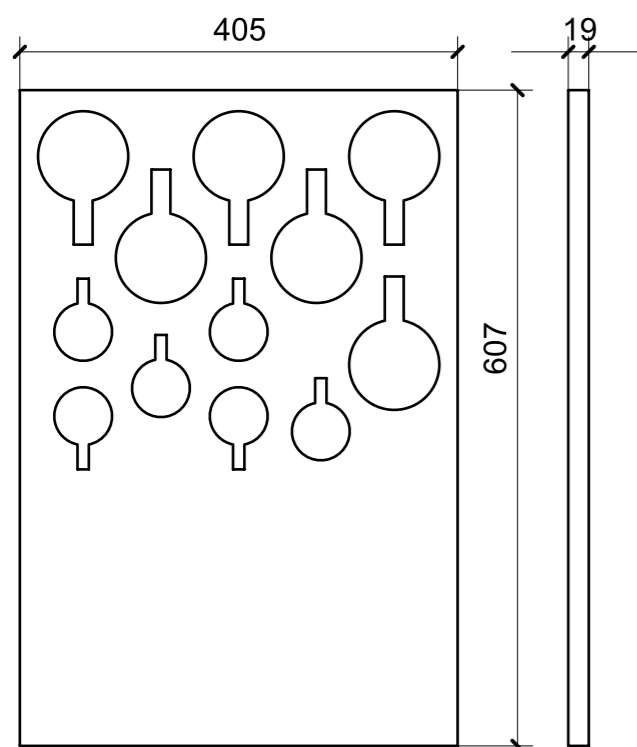


**05**  
totale 6 pezzi

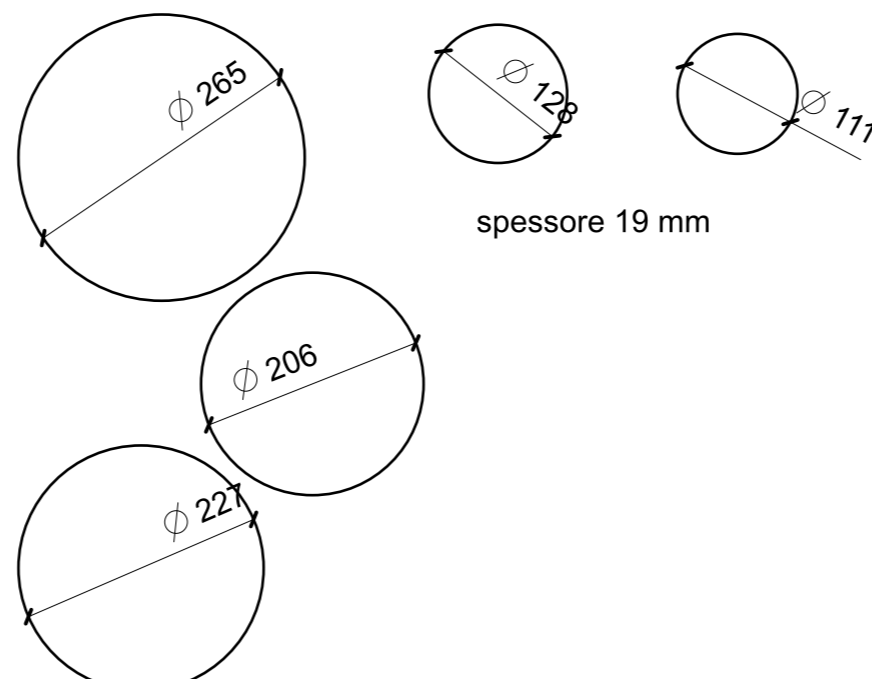
FAGGIO-GOMMA



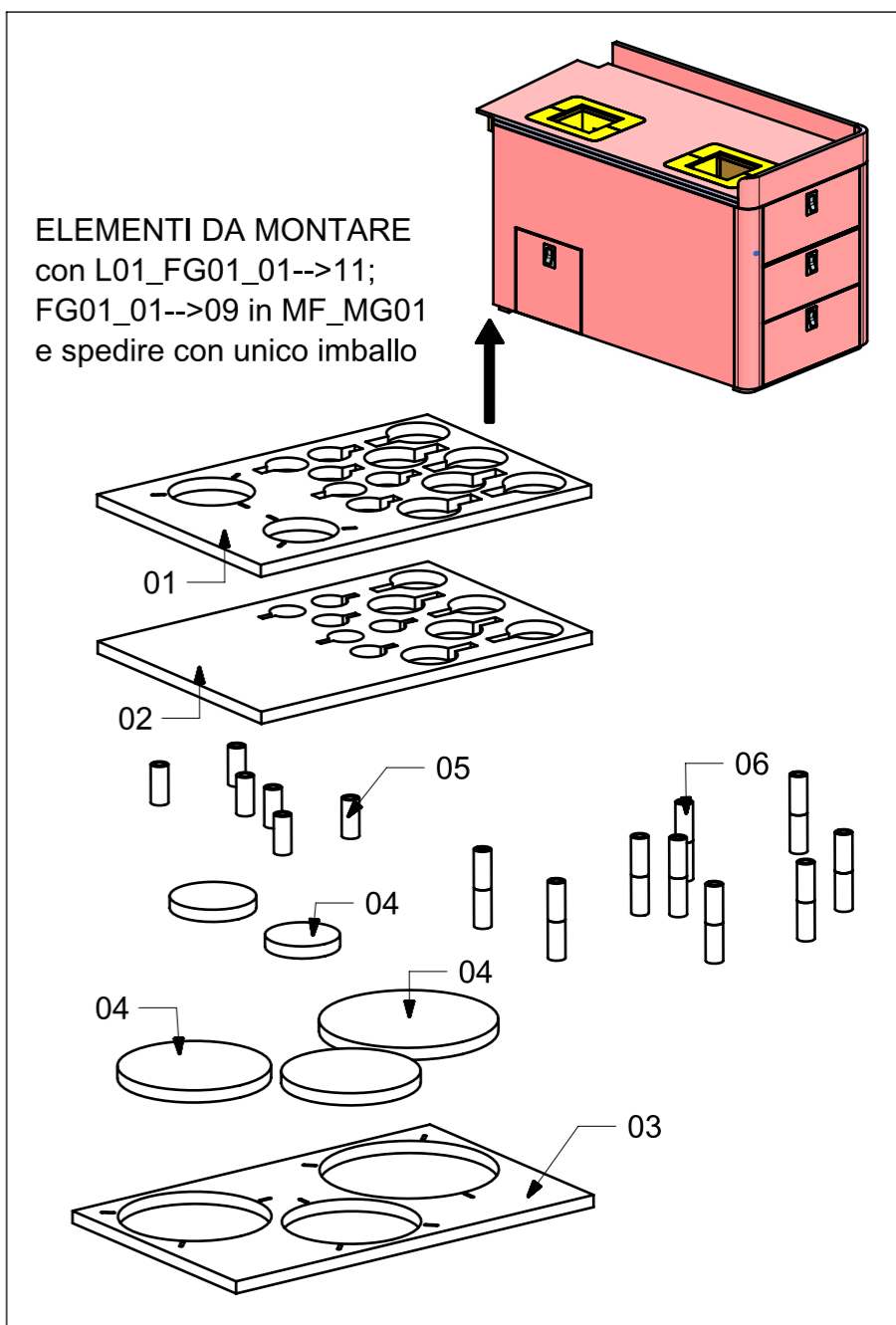
**06**  
totale 9 pezzi



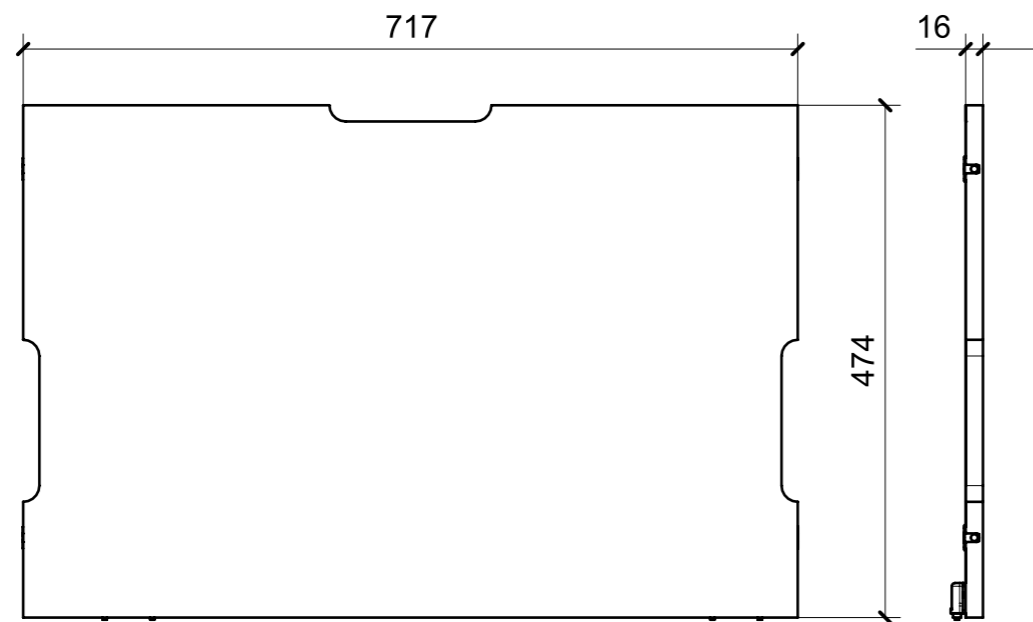
**02** GOMMA



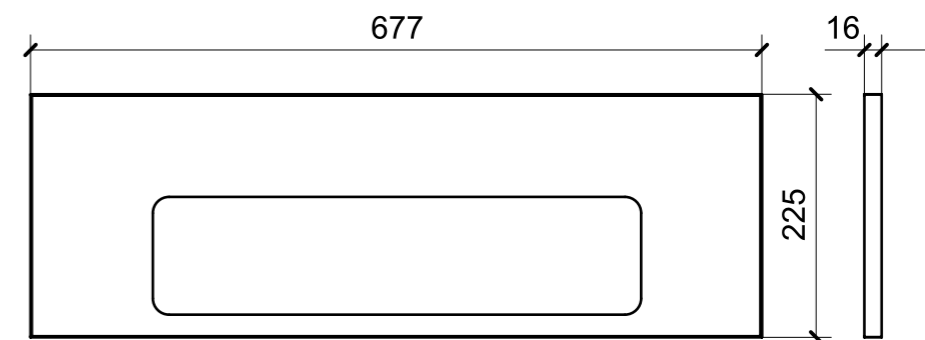
**04** GOMMA



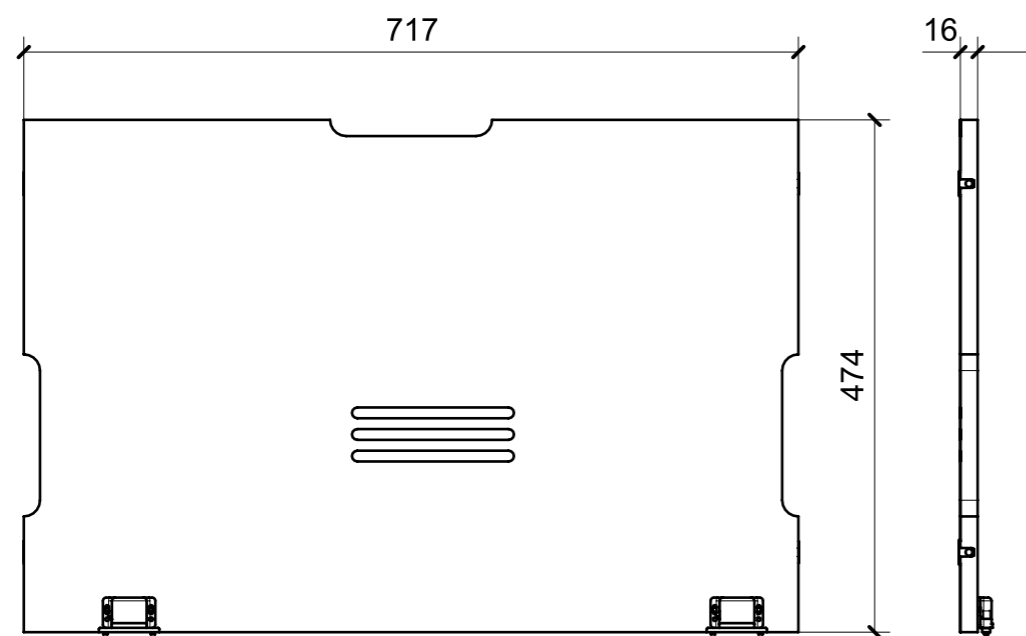
LOCALE	CODICE	DESCRIZIONE COMPONENTE	FINITURA	GR.
FRONTE MARCIA	MD298_FH01	GRIGLIA E RIPIANO PER AUDIO E VIDEO OPT	LAMINATO LG23 PORO ROVERE	PTP



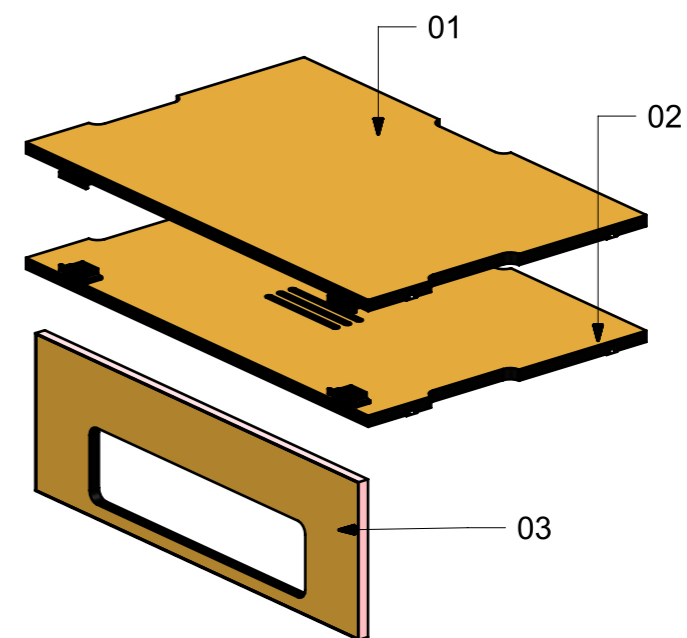
01



03

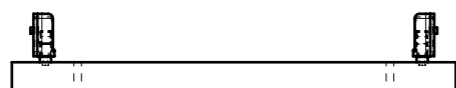
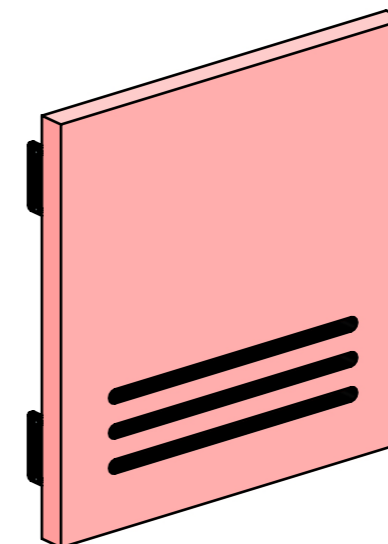
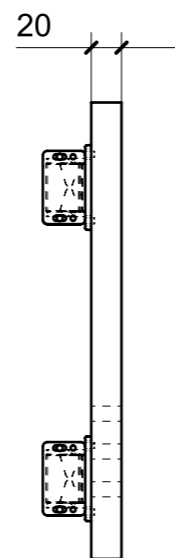
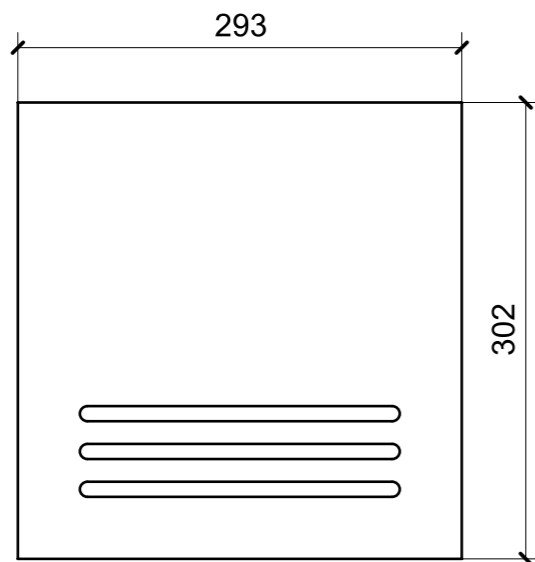


02



FERRAMENTA	QTY
GIUNTO REGGIRIPIANO_HAFELE_262.36.510	8
CHIUSURA A SPINTA_TECHNOPARTNER_SOU C3-203	4

LOCALE	CODICE	DESCRIZIONE COMPONENTE	FINITURA	GR.
FRONTE MARCIA	MD298_L01_FH01	GRIGLIA E RIPIANO PER AUDIO E VIDEO OPT	LACCATO BIANCO PERLA RAL 1013	PTP



FERRAMENTA	QTY
CHIUSURA A SPINTA_TECHNOPARTNER_SOU C3-203	4

● = FILI RASATI

● = VERNICIATURA LASTRA/LACCATI:  
● = VERNICIARE 1 LATO + FILI RASATI O BORDATI

NESSUN SIMBOLO = VERNICIARE 2 LATI + FILI RASATI O BORDATI