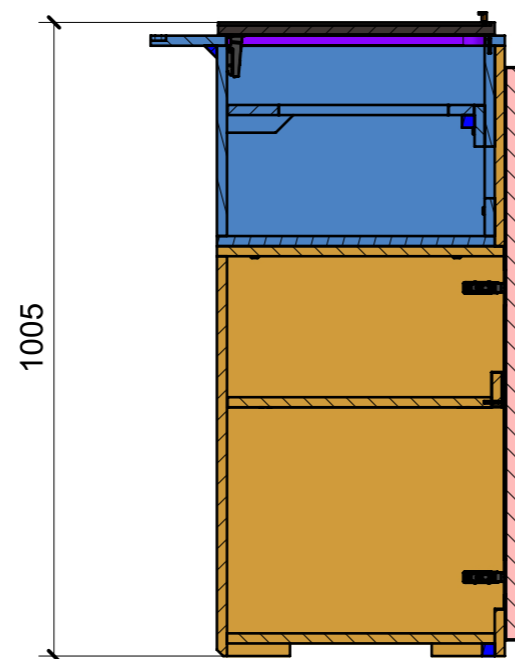
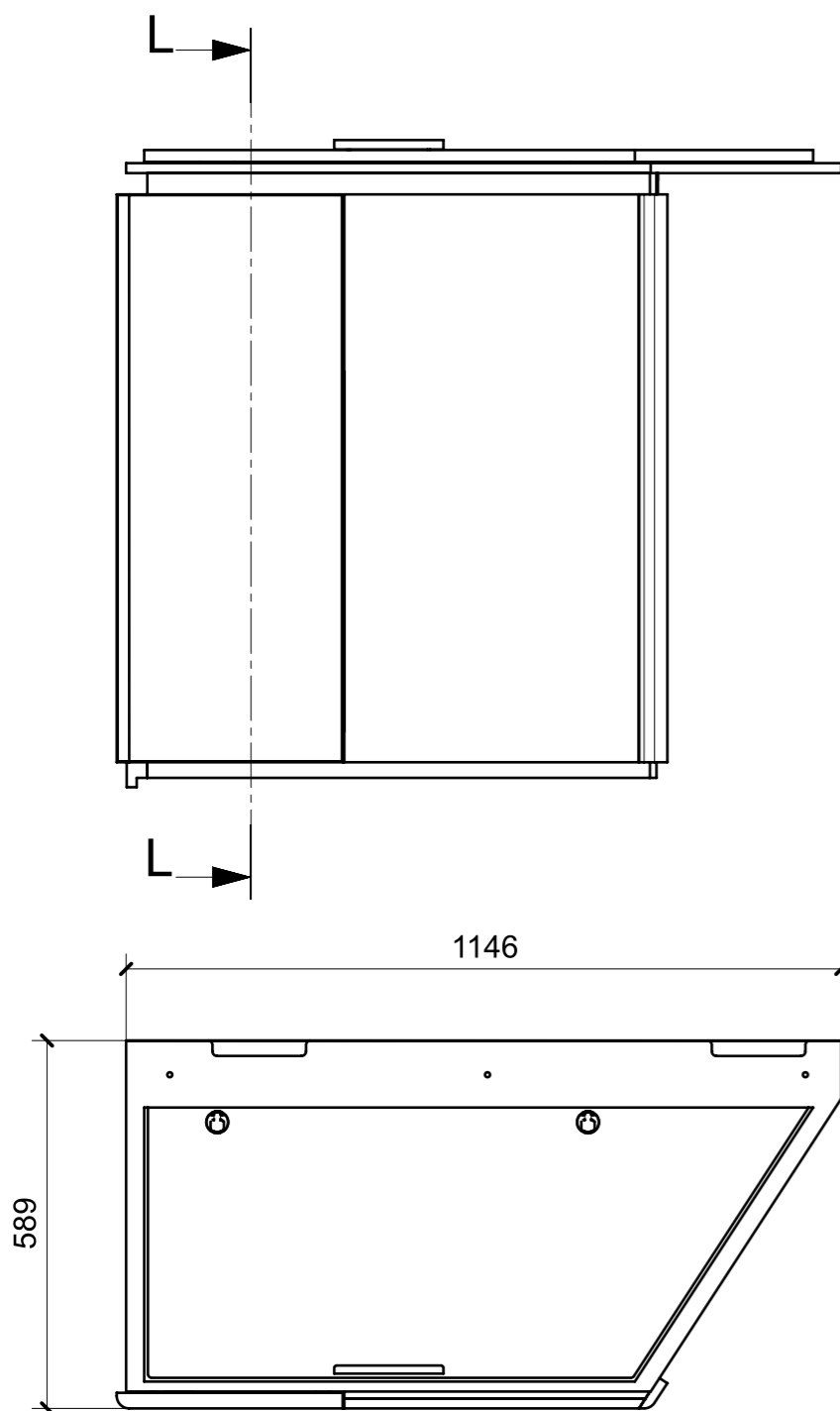
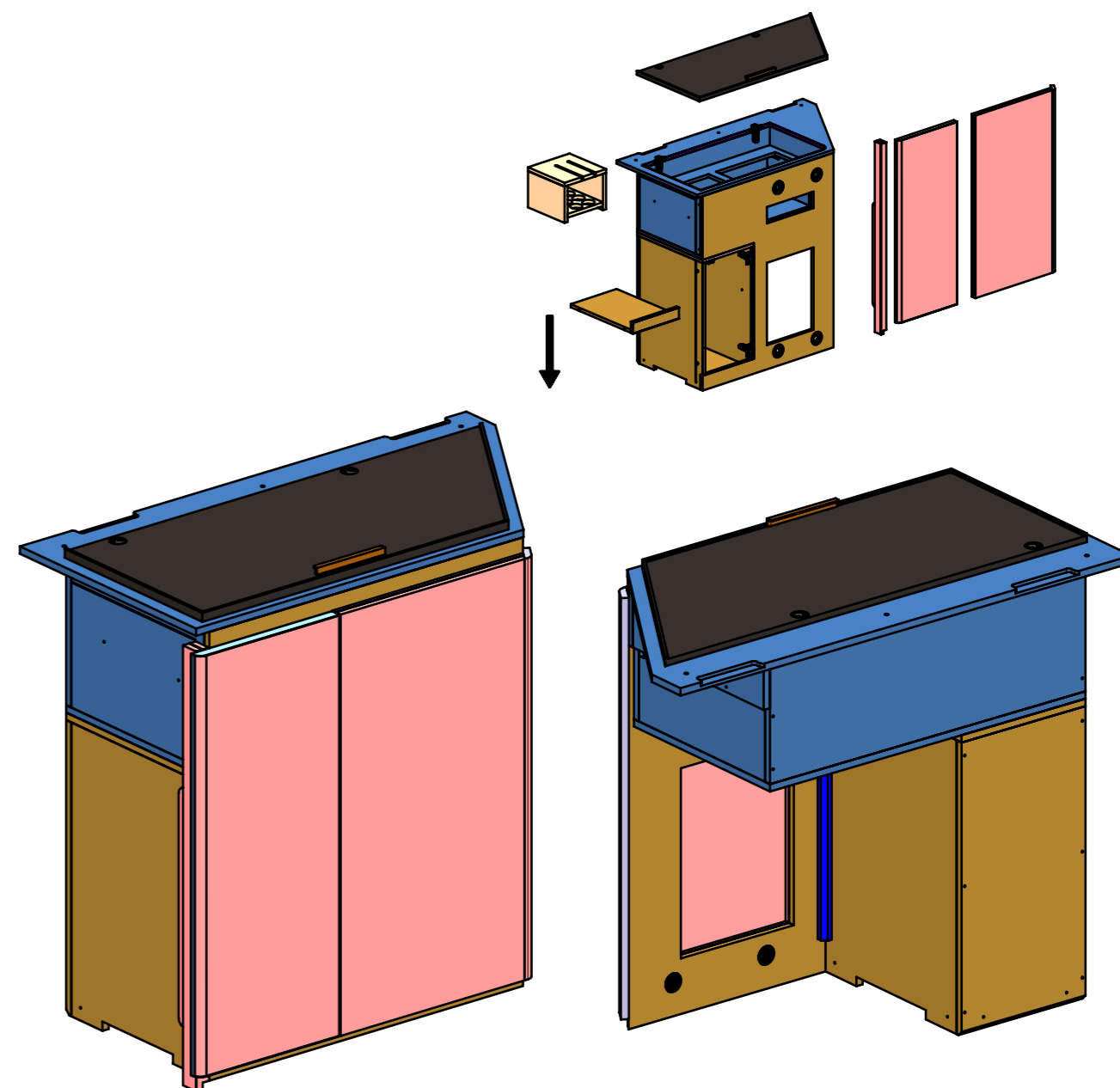


LOCALE	CODICE	DESCRIZIONE COMPONENTE	FINITURA	GR.
FRONTE MARCIA	MD298_MF_FD01	MOBILE QUADRI ELETTRICI		8

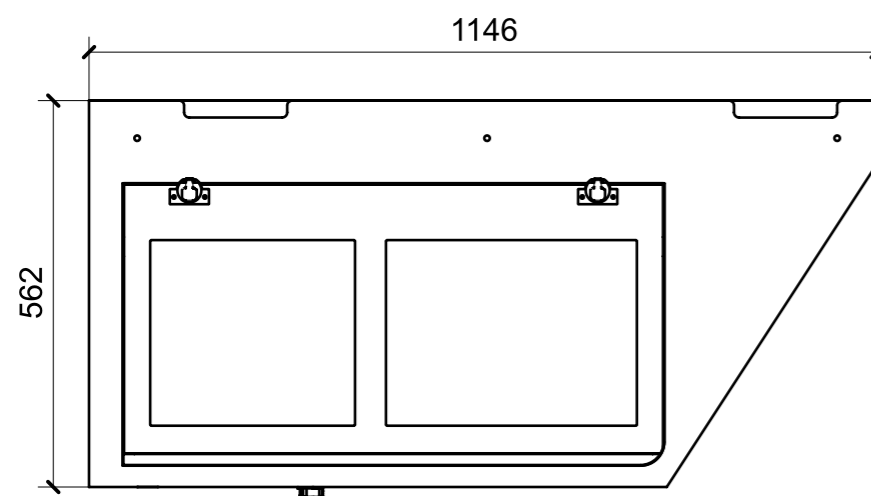
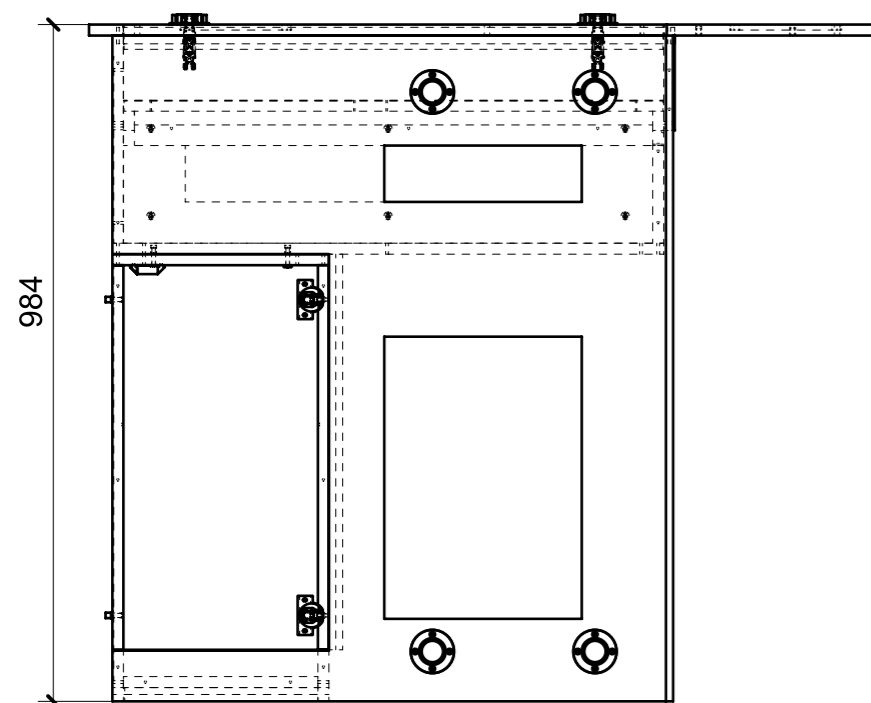


SECTION L-L

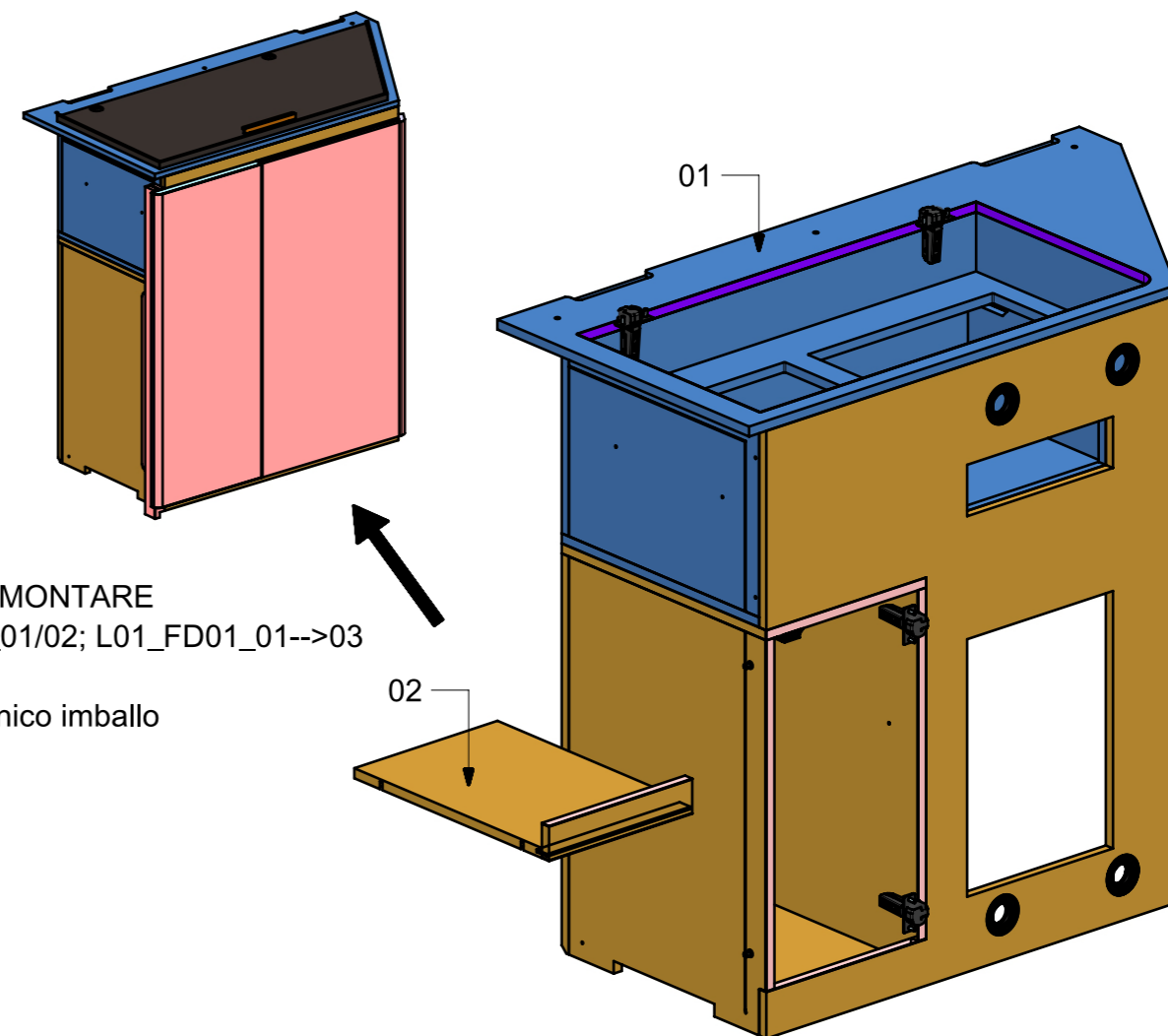


FERRAMENTA	QTY
BASE_3-NERA_HAFELE_342.22.067-BLUM_175H3130.STP	4
BUSSOLA 5MA X 10 FORO DIAM.8	10
BUSSOLA 6MA X 10 FORO DIAM.8	4
CALAMITA SEALED MAGNETIC_TECNOPARTNER_MC-JM50-BL	1
CERNIERA 94°_PIANA-NERA_HAFELE_342.46.604-BLUM_71B9550.STP	4
FITLOCK F_MASCHERPA_6020101102	4
FITLOCK M_MASCHERPA_3MM_6020202101	4
GOMMINO PARACOLPO ANTA	4
MANIGLIA X MOBILE PAMAR_FBC BORGIHI_886Z-175 ALOP	1
PLACCHETTA COUNTER STEEL_TECNOPARTNER_MC-JM49	1
VITE 4MA X 25 TESTA SVASATA ESAGONALE NERA	2
VITE 5MA X 25 TESTA BOMBATA	7
VITE 5MA X 35 TESTA BOMBATA	3
VITE 6MA X 25 TESTA SVASATA	2

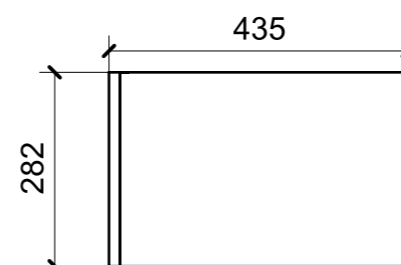
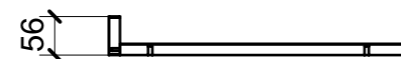
LOCALE	CODICE	DESCRIZIONE COMPONENTE	FINITURA	GR.
FRONTE MARCIA	MD298_FD01	MOBILE QUADRI ELETTRICI	LAMINATO LG23 PORO ROVERE \ LAMINATO NERO\GREZZO	8



01



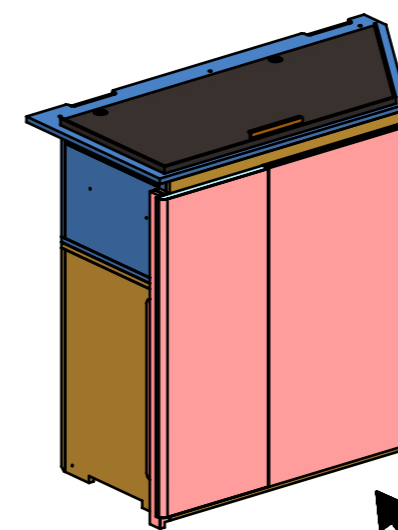
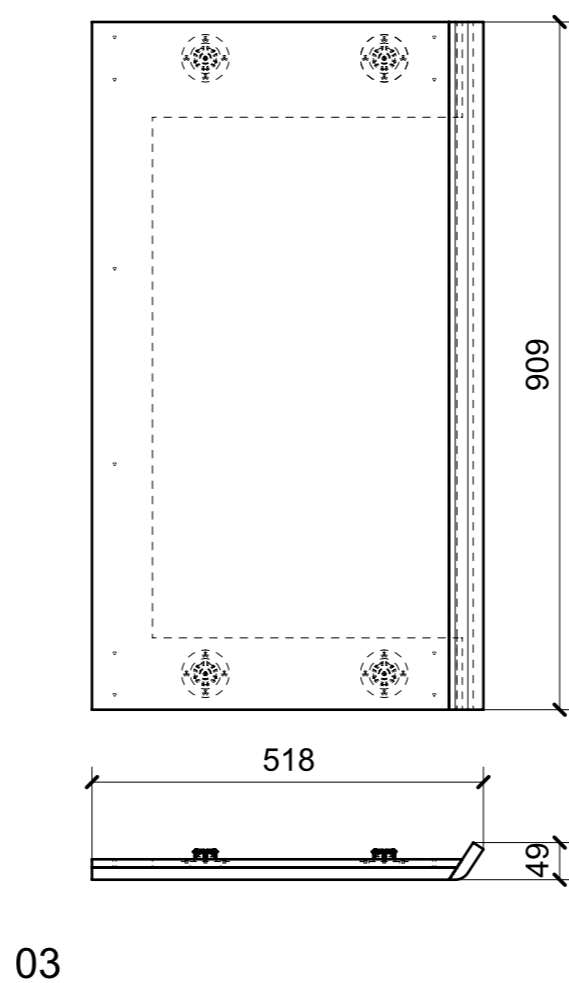
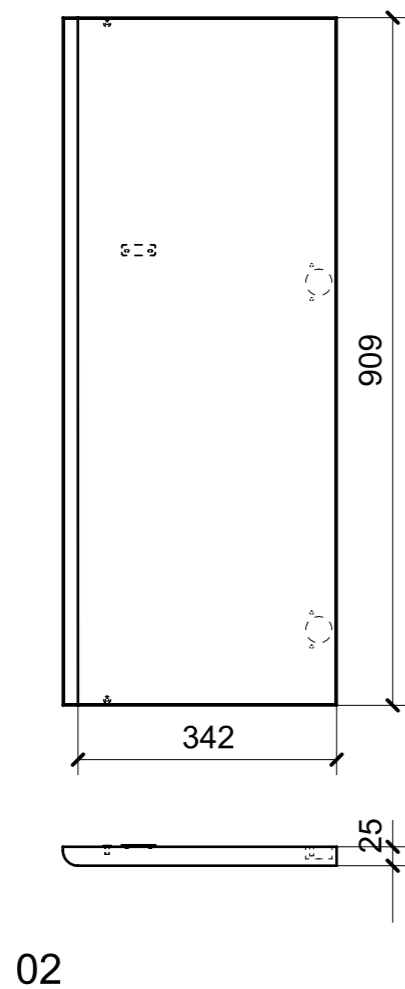
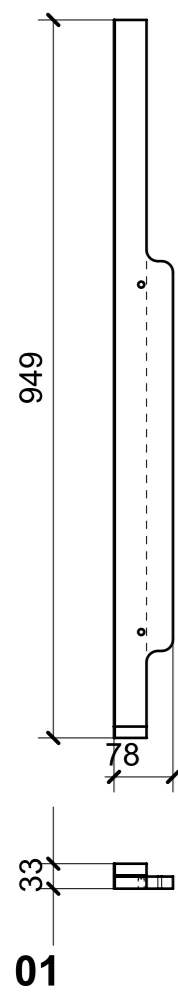
ELEMENTI DA MONTARE
con L02_FD01_01/02; L01_FD01_01-->03
in MF_FD01
e spedire con unico imballo



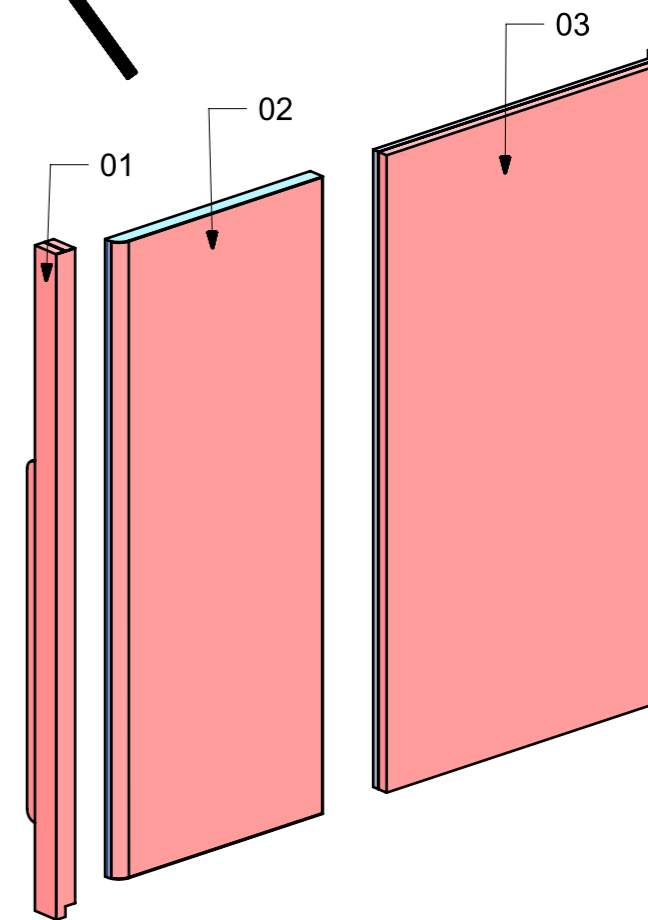
02

FERRAMENTA	QTY
BASE_3-NERA_HAFELE_342.22.067-BLUM_175H3130.STP	4
BUSSOLA 5MA X 10 FORO DIAM.8	10
BUSSOLA 6MA X 10 FORO DIAM.8	4
CALAMITA SEALED MAGNETIC_TECNOPARTNER_MC-JM50-BL	1
CERNIERA 94°_PIANA-NERA_HAFELE_342.46.604-BLUM_71B9550.STP	4
FITLOCK F_MASCHERPA_6020101102	4
VITE 5MA X 25 TESTA BOMBATA	7
VITE 5MA X 35 TESTA BOMBATA	3
VITE 6MA X 25 TESTA SVASATA	2

LOCALE	CODICE	DESCRIZIONE COMPONENTE	FINITURA	GR.
FRONTE MARCIA	MD298_L01_FD01	MOBILE QUADRI ELETTRICI	LACCATO BIANCO PERLA RAL 1013	8



ELEMENTI DA MONTARE
 con L02_FD01_01/02; FD01_01/02
 in MF_FD01
 e spedire con unico imballo



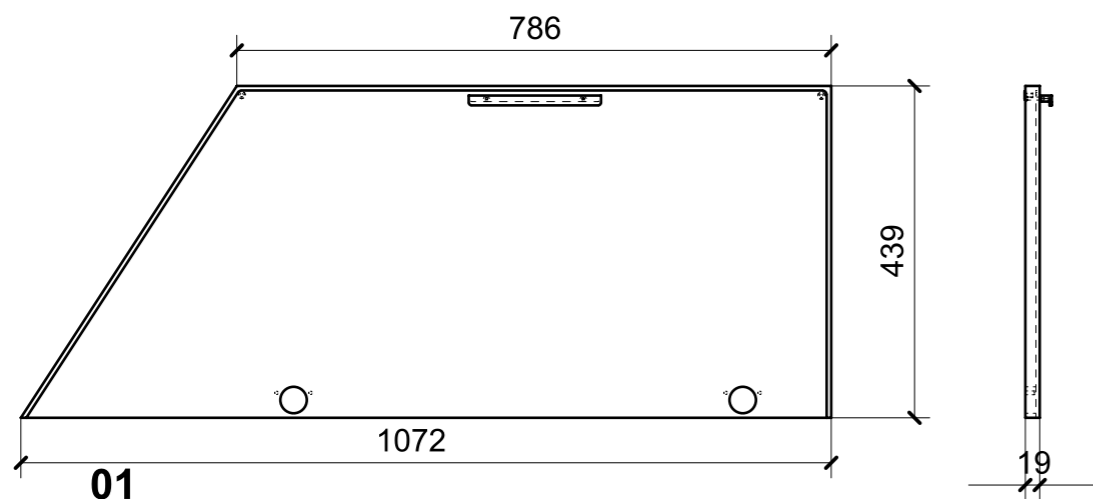
FERRAMENTA	QTY
PLACCHETTA COUNTER STEEL_TECHNOPARTNER_MC-JM49	1
GOMMINO PARACOLPO ANTA	2
FITLOCK M_MASCHERPA_3MM_6020202101	4

VERNICIATURA LASTRA/LACCATI:

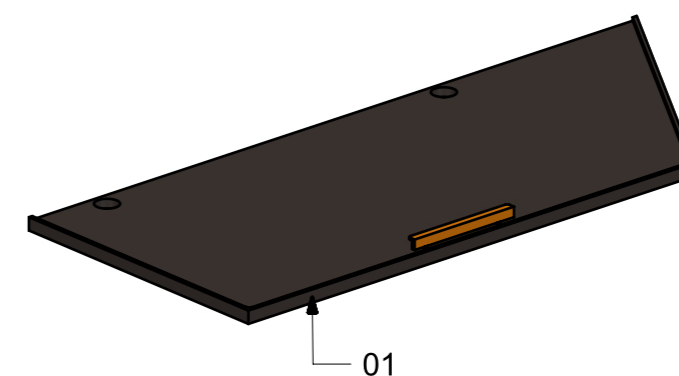
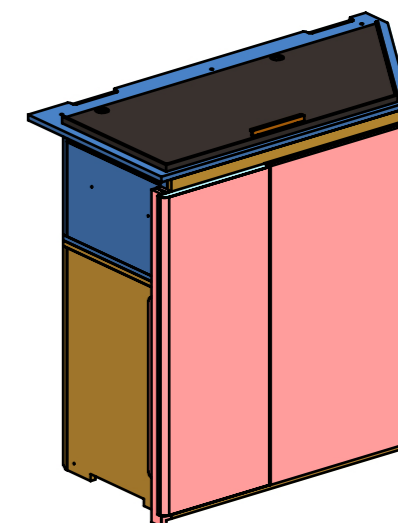
● = VERNICIARE 1 LATO + FILI RASATI O BORDATI

NESSUN SIMBOLO = VERNICIARE 2 LATI + FILI RASATI O BORDATI

LOCALE	CODICE	DESCRIZIONE COMPONENTE	FINITURA	GR.
FRONTE MARCIA	MD298_L02_FD01	MOBILE QUADRI ELETTRICI	LACCATO SIMIL CAMPIONE PELLE M2553 RAL.	8



ELEMENTI DA MONTARE
 con FD01_01/02; L01_FD01_01-->03
 in MF_FD01
 e spedire con unico imballo



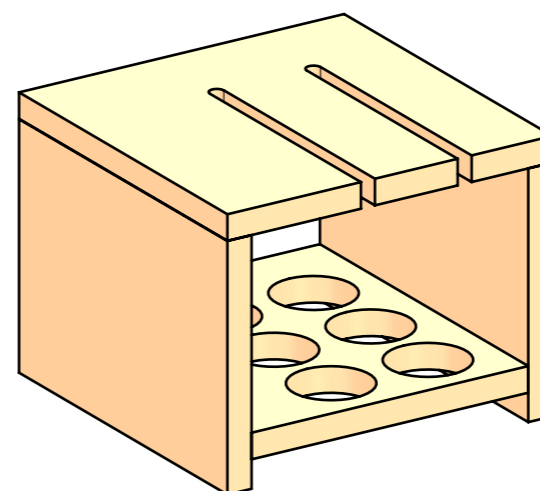
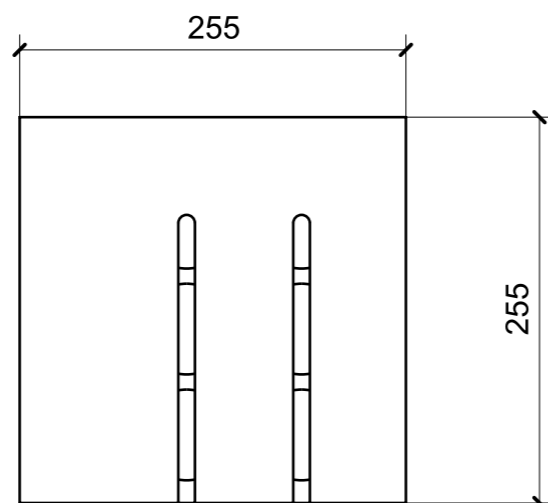
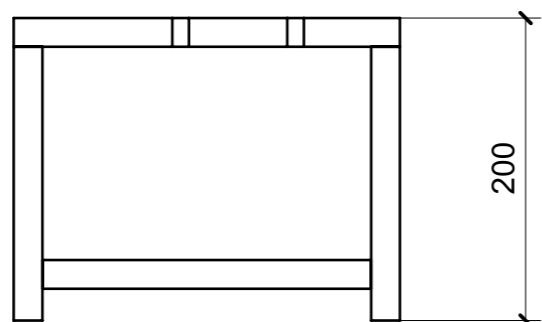
FERRAMENTA	QTY
MANIGLIA X MOBILE PAMAR_FBC BORGHI_886Z-175 ALOP	1
GOMMINO PARACOLPO ANTA	2
VITE 4MA X 25 TESTA SVASATA ESAGONALE NERA	2

VERNICIATURA LASTRA/LACCATI:

● = VERNICIARE 1 LATO + FILI RASATI O BORDATI

NESSUN SIMBOLO = VERNICIARE 2 LATI + FILI RASATI O BORDATI

LOCALE	CODICE	DESCRIZIONE COMPONENTE	FINITURA	GR.
FRONTE MARCIA	MD298_P01_FD01	MOBILE QUADRI ELETTRICI	FAGGIO	8



P01_FD01_01