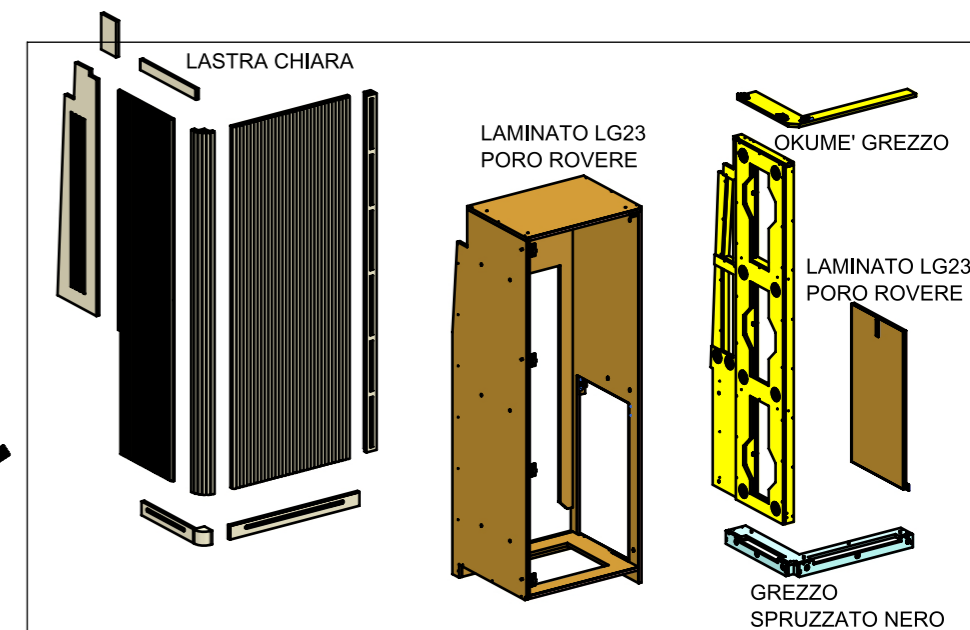
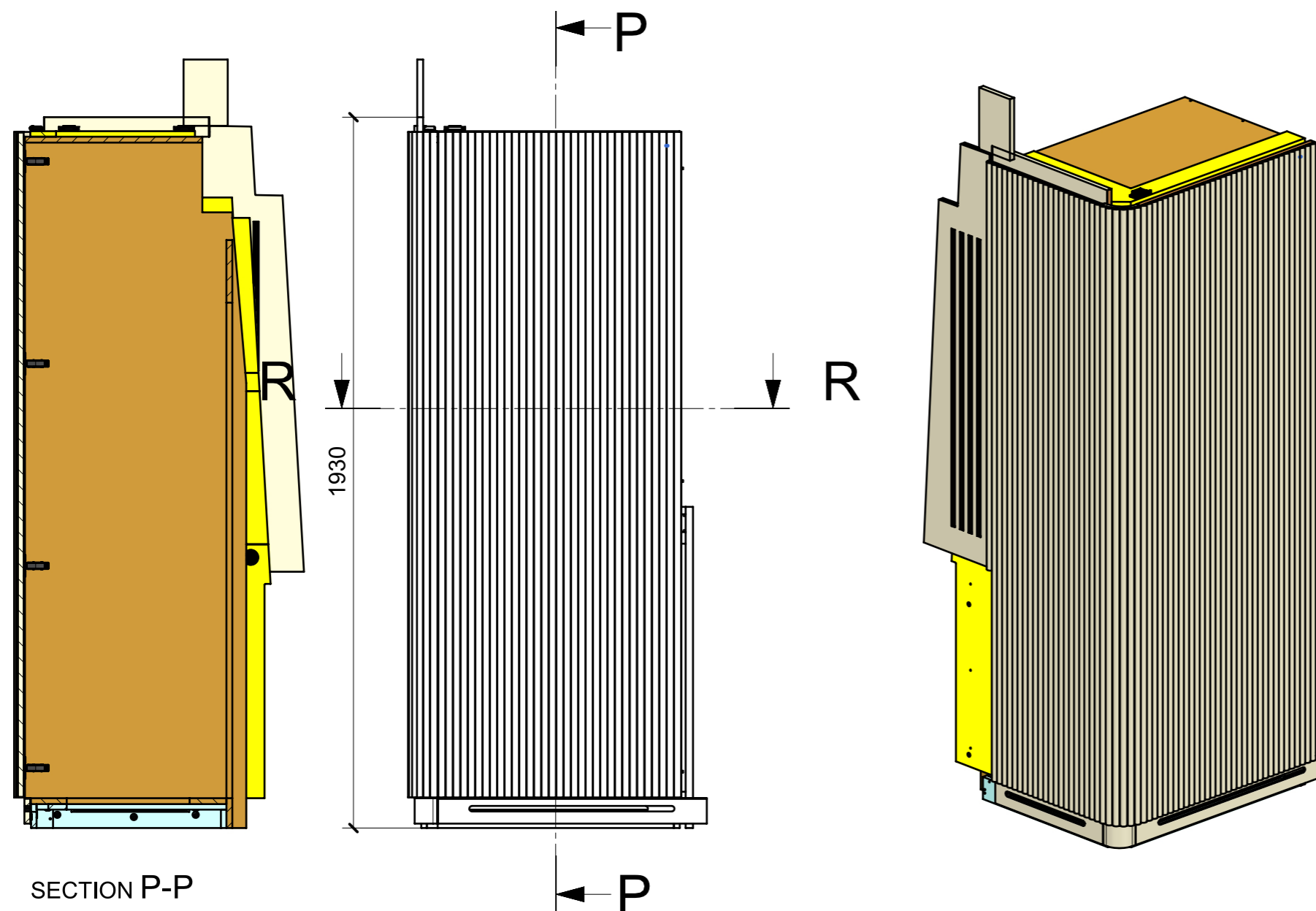
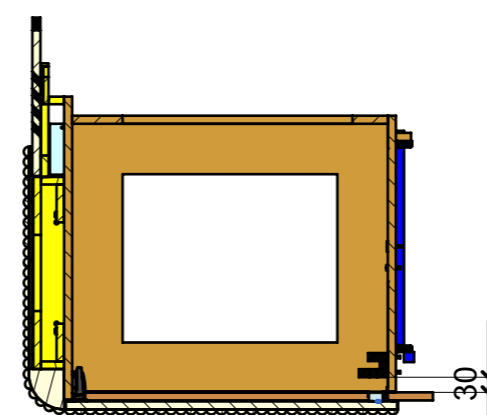
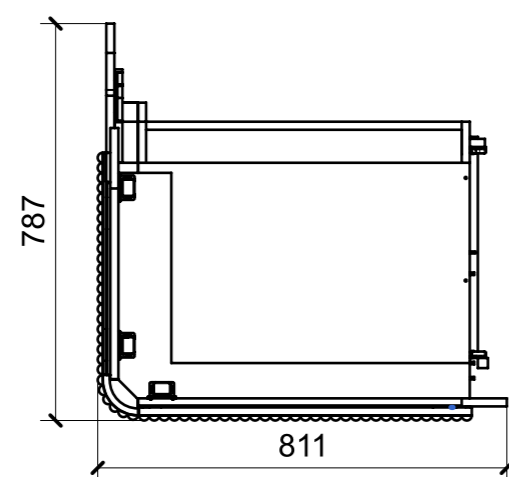


LOCALE	CODICE	DESCRIZIONE COMPONENTE	FINITURA	GR
CUCINA	MD298_MF_KD01	STRUTTURA FRIGO		5



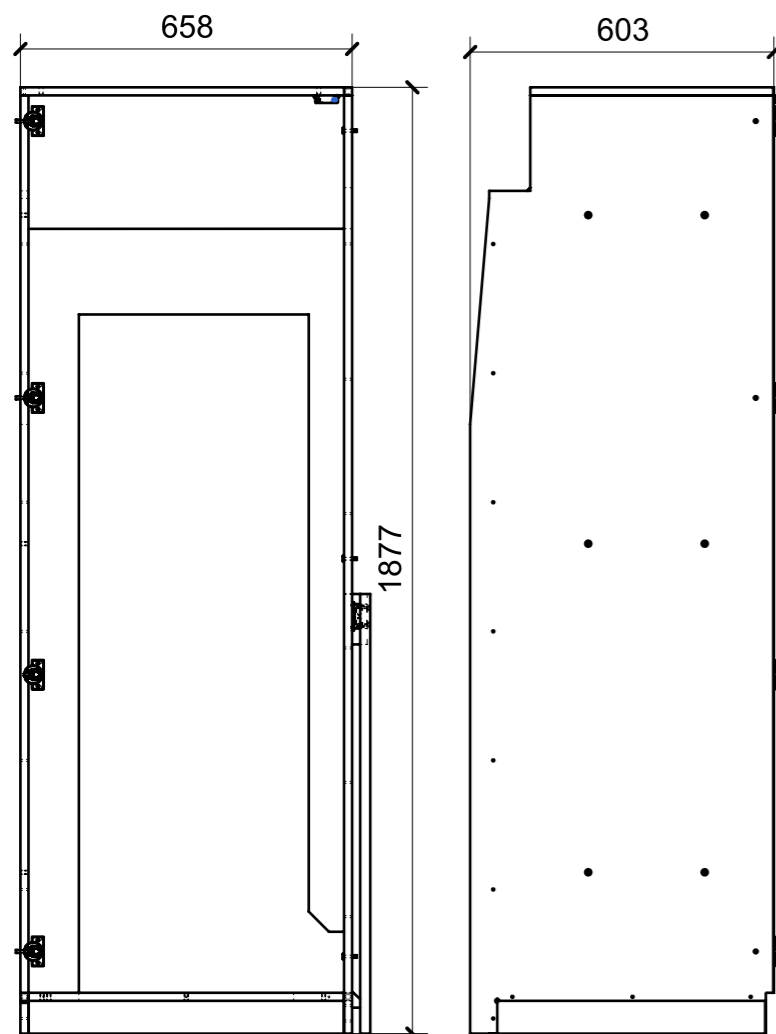
SECTION P-P



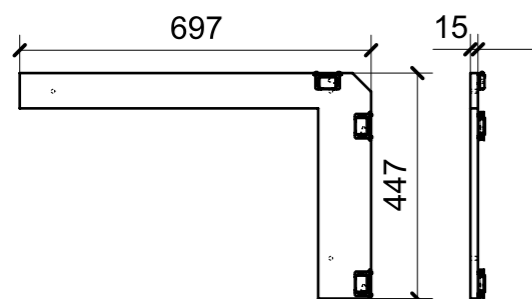
SECTION R-R

FERRAMENTA	QTY
PLACCHETTA COUNTER STEEL_TECHNOPARTNER_MC-JM49	1
CALAMITA SEALED MAGNETIC_TECNOPARTNER_MC-JM50-BL	1
ALZAPAGLIOLI_FORESTI_164.C	1
BASE_3-NERA_HAFELE_342.22.067-BLUM_175H3130.STP	4
BUSSOLA 5MA ANKOR BORGHI	16
BUSSOLA 6MA X 10 FORO DIAM.8	15
CERNIERA 94°_PIANA-NERA_HAFELE_342.46.604-BLUM_71B9550.STP	4
CHIUSURA A SPINTA_TECHNOPARTNER_SOU C3-203	5
COPERTURA BRACCIO CERNIERA NERO-HAFELE_342.94.602-BLUM_70.1503.STP	4
COPERTURA GABBIA CERNIERA NERO_HAFE_342.45.032-BLUM_70T3504.STP	4
FITLOCK F_MASCHERPA_6020101102	10
FITLOCK M_MASCHERPA_3MM_6020202101	10
FM INCASSO_ITALVIPLA_973_FMPC_F1A	6
GOMMINO PARACOLPO ANTA	2
MANIGLIA AD INCASSO_FORESTI_ART 238 C	1
MS INCASSO_ITALVIPLA_972_FMPC_M1B	6
VITE 4MAX8 ANKOR BORGHI	16
VITE 5MA X 25 TESTA BOMBATA	5
VITE 6MA X 25 TESTA SVASATA	3
VITE 6MA X 25 TESTA BOMBATA	10

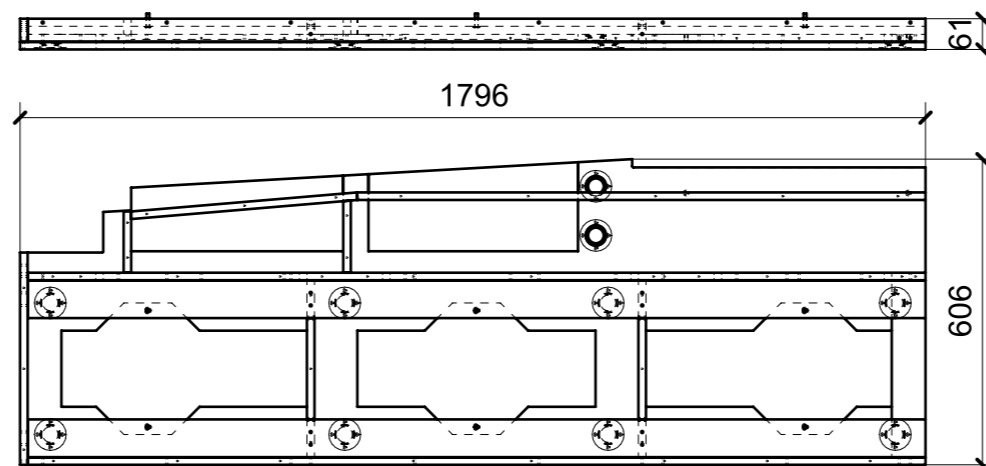
LOCALE	CODICE	DESCRIZIONE COMPONENTE	FINITURA	GR
CUCINA	MD298_KD01	STRUTTURA FRIGO	LAMINATO LG23 PORO ROVERE/GREZZO-SPRUZZATO NERO	5



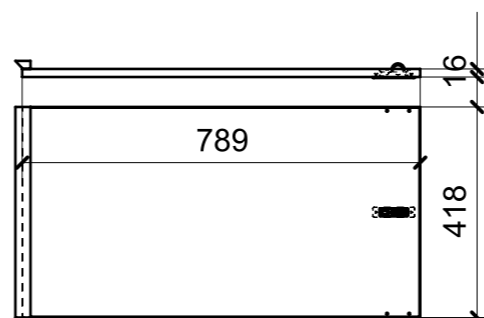
FERRAMENTA	QTY
PLACCHETTA COUNTER STEEL_TECHNOPARTNER_MC-JM49	1
CALAMITA SEALED MAGNETIC_TECNOPARTNER_MC-JM50-BL	1
COPERTURA BRACCIO CERNIERA NERO-HAFELE_342.94.602-BLUM_70.1503.STP	4
BUSSOLA 5MA ANKOR BORGHI	16
COPERTURA GABBIA CERNIERA NERO_HAFE_342.45.032-BLUM_70T3504.STP	4
CERNIERA 94°_PIANA-NERA_HAFELE_342.46.604-BLUM_71B9550.STP	4
BASE_3-NERA_HAFELE_342.22.067-BLUM_175H3130.STP	4
VITE 6MA X 25 TESTA SVASATA	3
VITE 5MA X 25 TESTA BOMBATA	5
VITE 4MAX8 ANKOR BORGHI	16
CHIUSURA A SPINTA_TECHNOPARTNER_SOU C3-203	2
BUSSOLA 6MA X 10 FORO DIAM.8	10



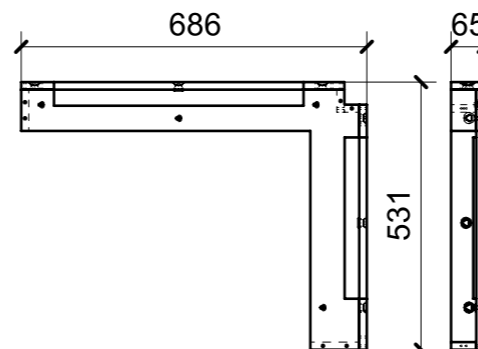
FERRAMENTA	QTY
CHIUSURA A SPINTA_TECHNOPARTNER_SOU C3-203	3



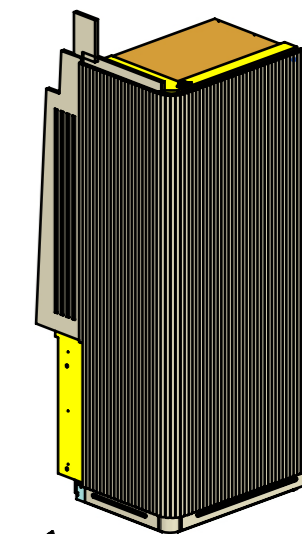
FERRAMENTA	QTY
BUSSOLA 6MA X 10 FORO DIAM.8	2
FITLOCK F_MASCHERPA_6020101102	10
VITE 6MA X 25 TESTA BOMBATA	6



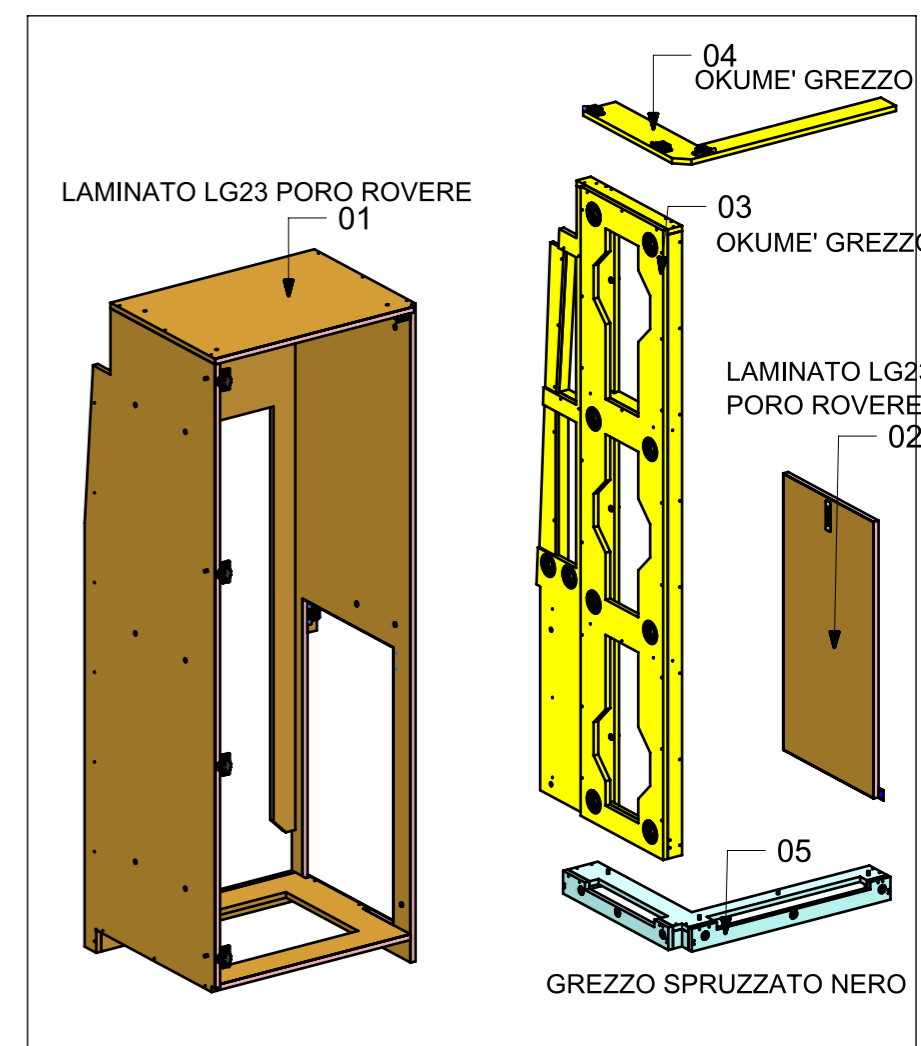
FERRAMENTA	QTY
ALZAPAGLIOLI_FORESTI_164.C	1



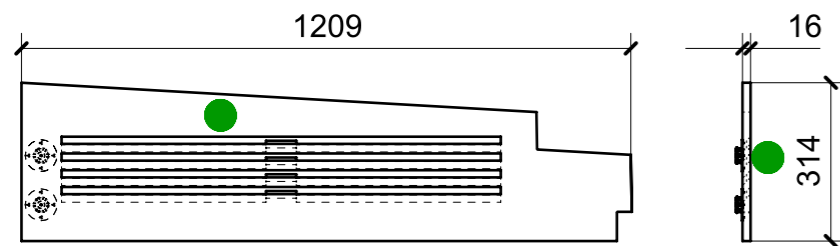
FERRAMENTA	QTY
FM INCASSO_ITALVIPLA_973_FMPC_F1A	6
VITE 6MA X 25 TESTA BOMBATA	4



ELEMENTI DA MONTARE
con R01_KD01_01-->09 in MF_KD01
e spedire con unico imballo

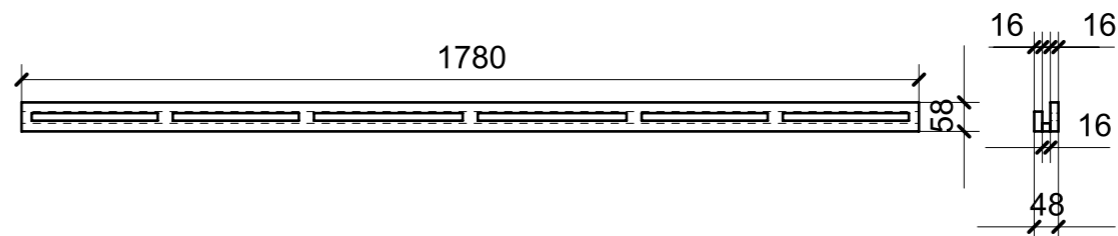


LOCALE	CODICE	DESCRIZIONE COMPONENTE	FINITURA	GR
CUCINA	MD298_R01_KD01	STRUTTURA FRIGO	LASTRA CHIARA/MDF	5



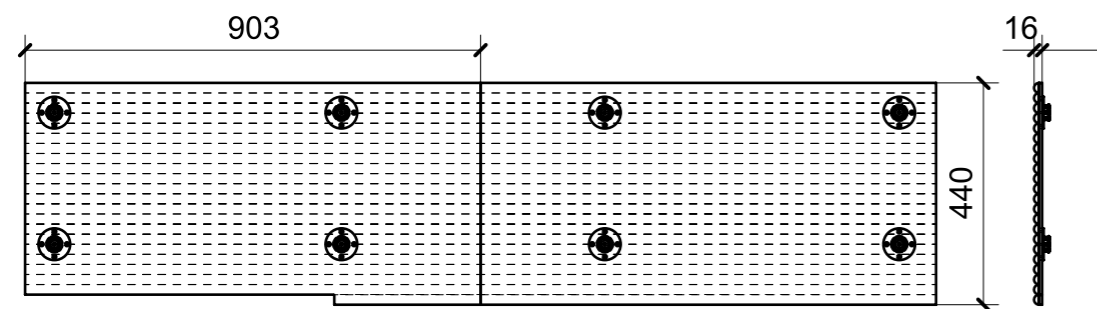
01

FERRAMENTA	QTY
FITLOCK M_MASCHERPA_3MM_6020202101	2



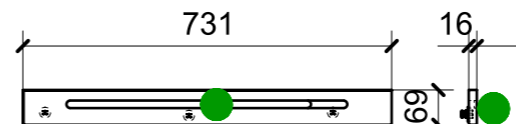
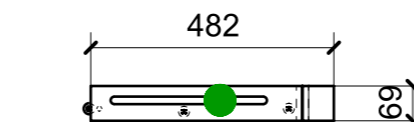
06

FERRAMENTA	QTY
MS INCASSO_ITALVIPLA_972_FMPC_M1B	3



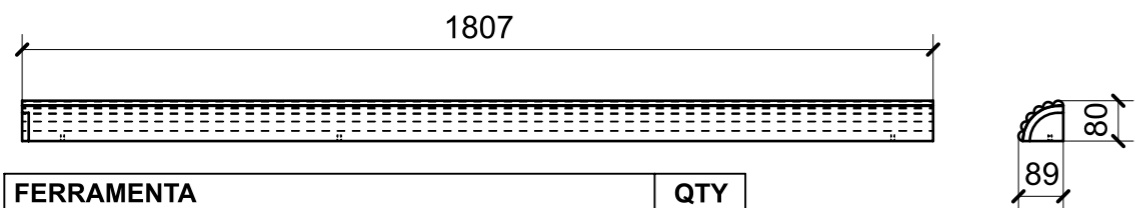
02

FERRAMENTA	QTY
FITLOCK M_MASCHERPA_3MM_6020202101	8



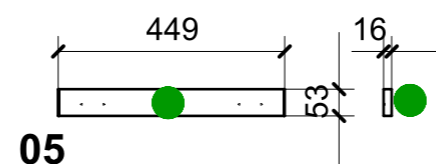
07

FERRAMENTA	QTY
MS INCASSO_ITALVIPLA_972_FMPC_M1B	3

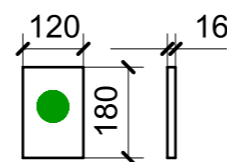


03

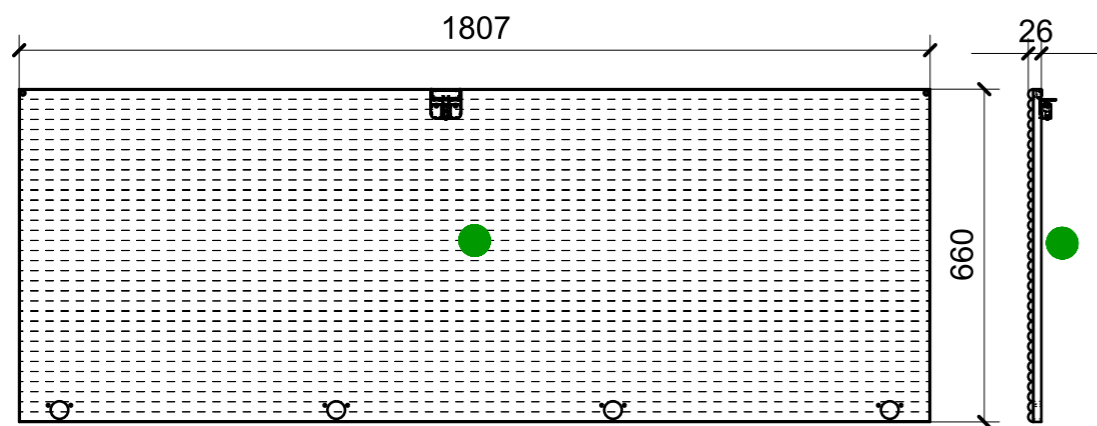
FERRAMENTA	QTY
BUSSOLA 6MA X 10 FORO DIAM.8	3



05

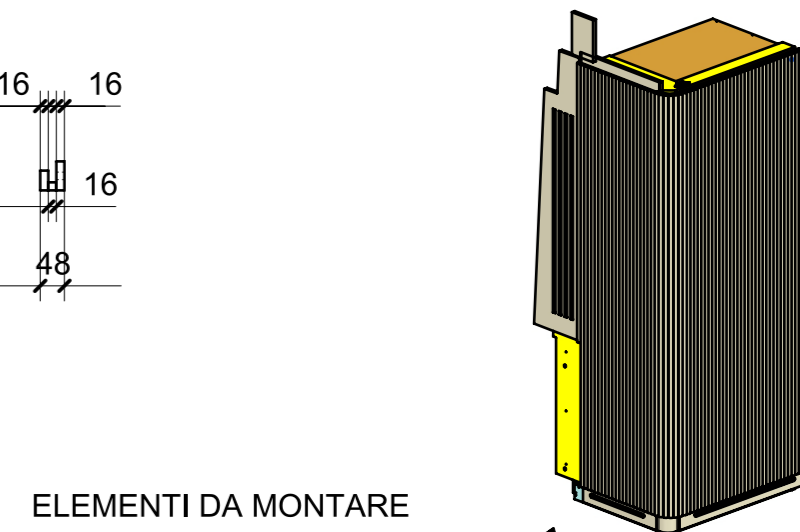


09

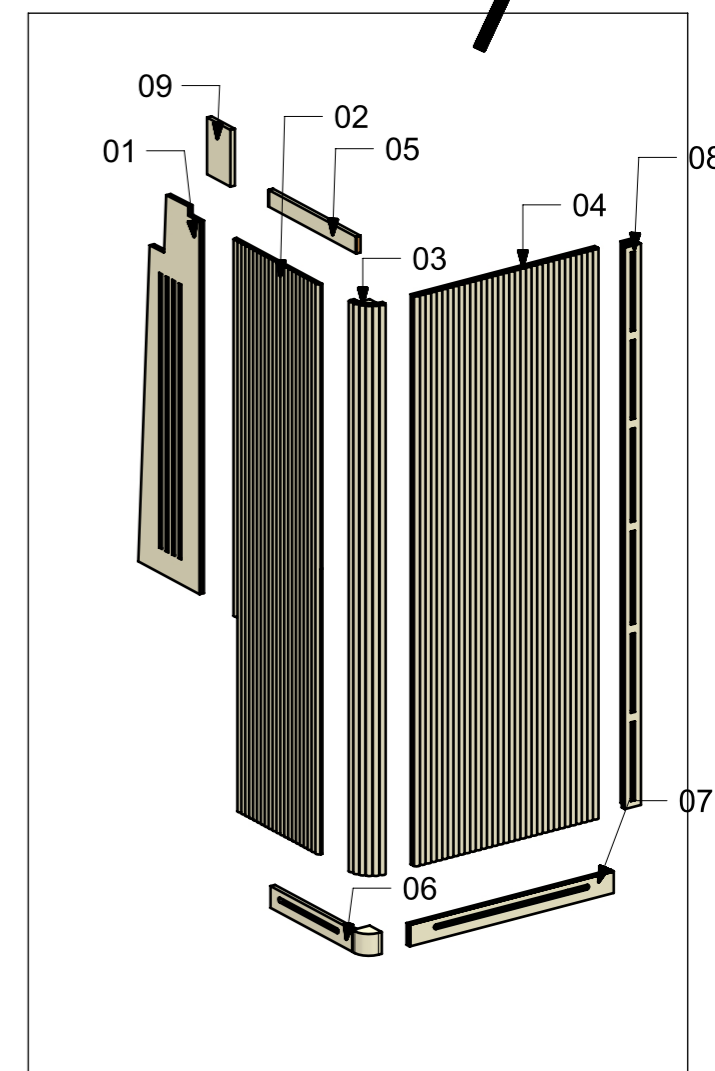


04

FERRAMENTA	QTY
GOMMINO PARACOLPO ANTA	2
MANIGLIA AD INCASSO_FORESTI_ART 238 C	1



ELEMENTI DA MONTARE
con KD01_01-->05 in MF_KD01
e spedire con unico imballo



VERNICIATURA LASTRA/LACCATI:

● = VERNICIARE 1 LATO + FILI RASATI O BORDATI

NESSUN SIMBOLO = VERNICIARE 2 LATI + FILI RASATI O BORDATI