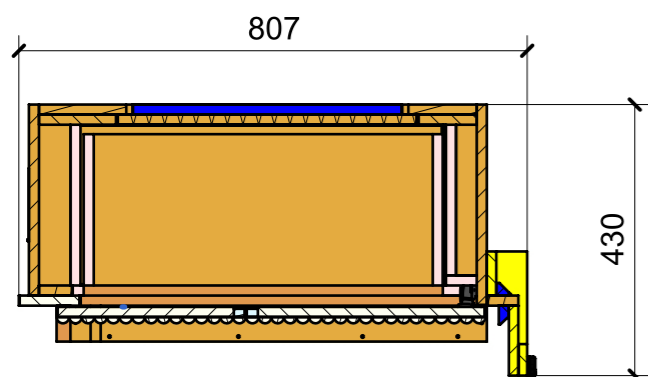
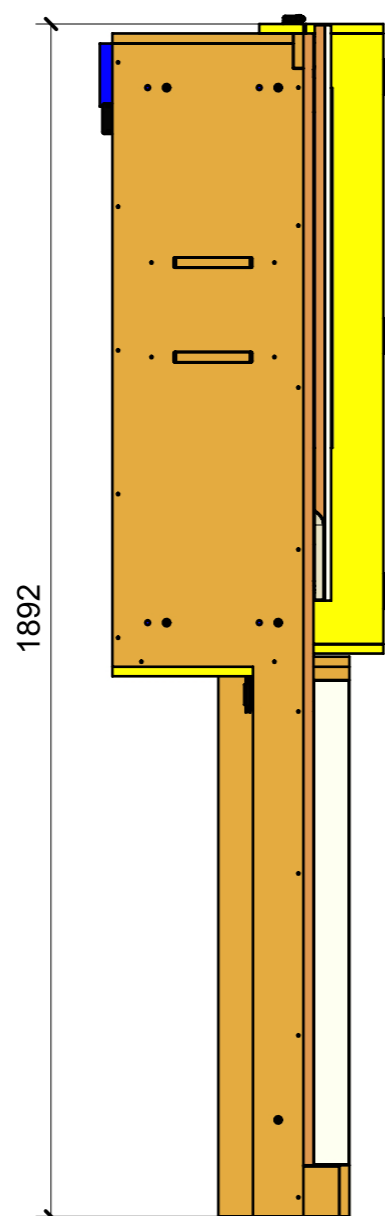
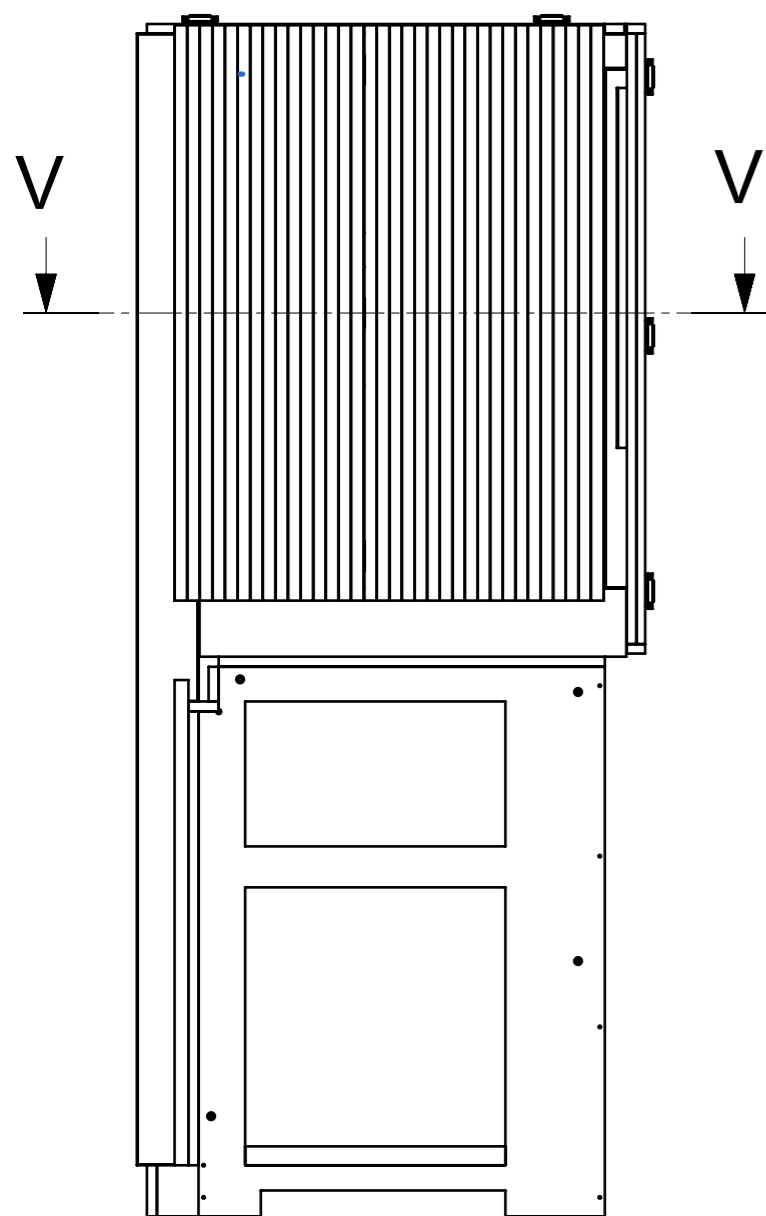
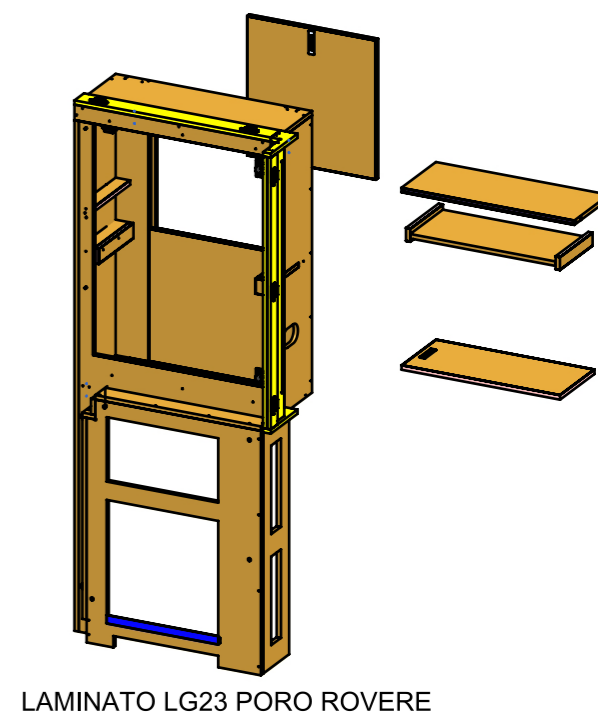
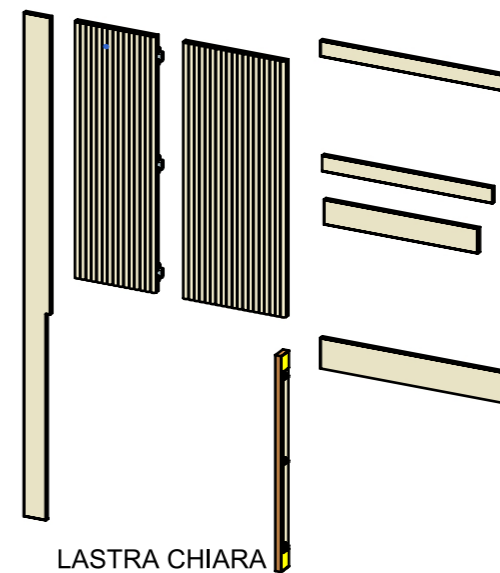


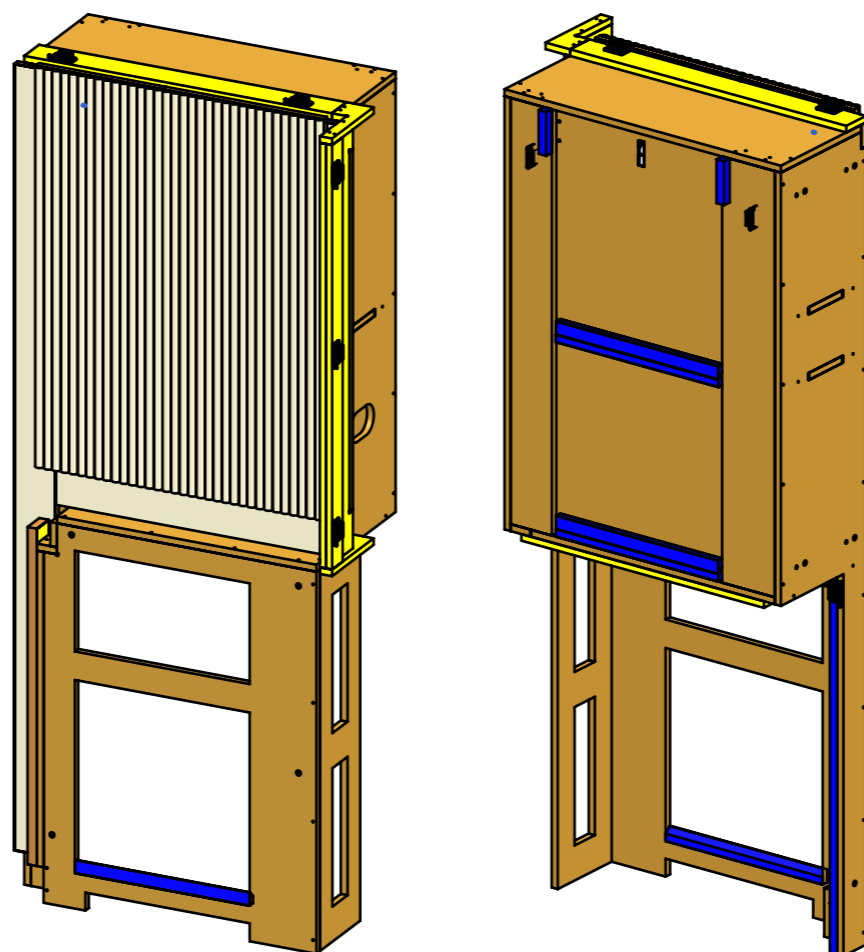
LOCALE	CODICE	DESCRIZIONE COMPONENTE	FINITURA	GR.
CUCINA	MD298_MF_KB01	MOBILE STORAGE AD ANGOLO		8



SECTION V-V

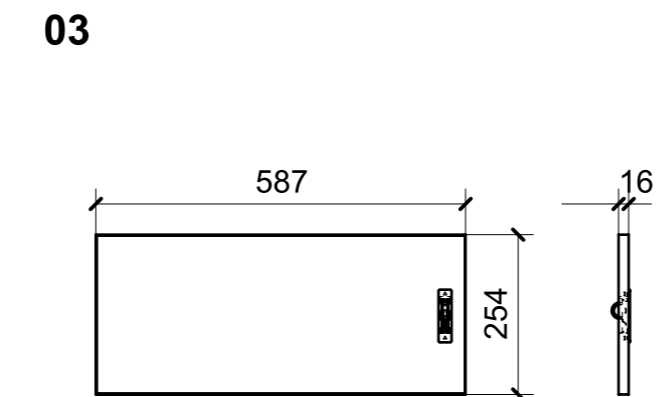
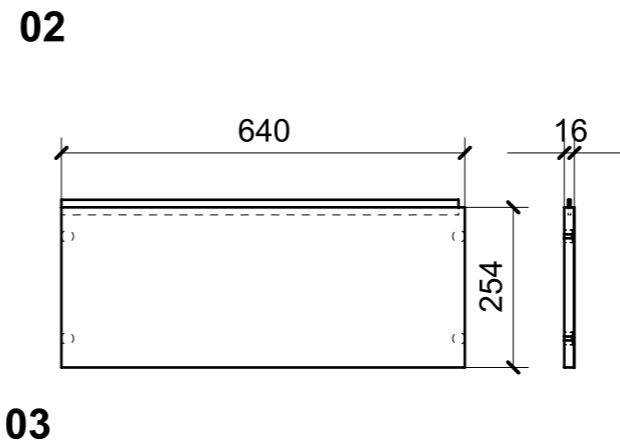
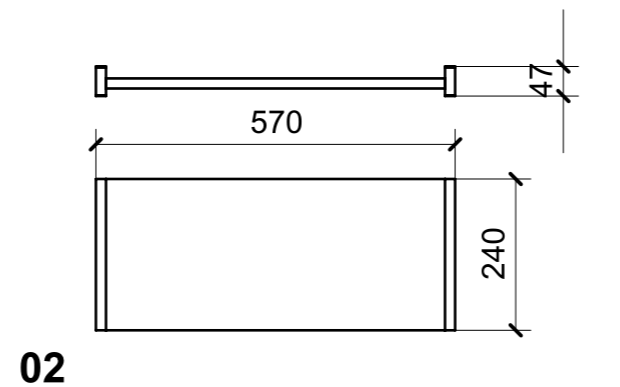
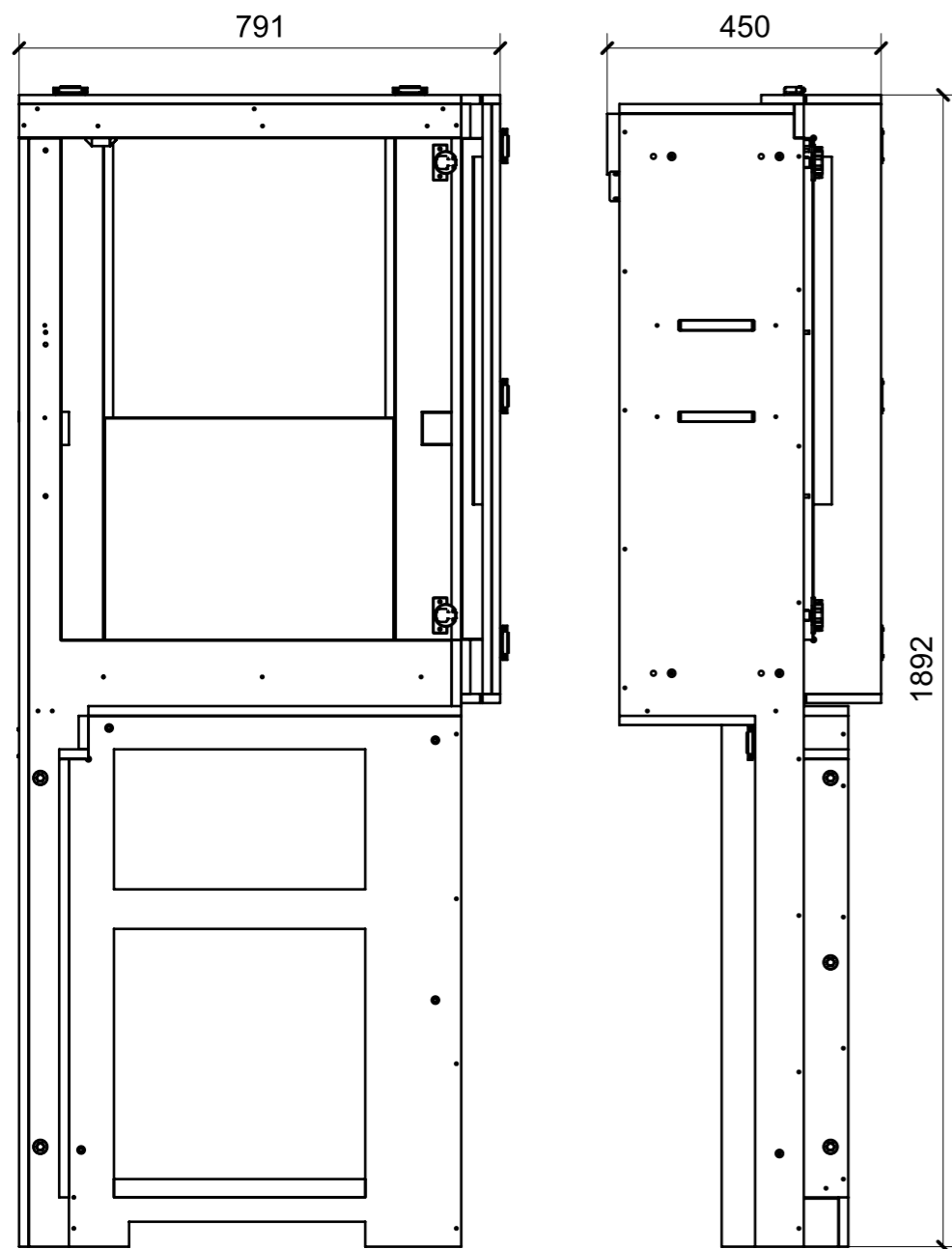


MONTATO FINITO

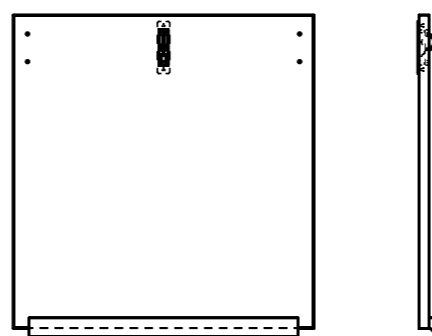


FERRAMENTA	QTY
MD298_GR8_KB01_06	1
ALZAPAGLIOLI_FORESTI_164.C	2
BASE_3-NERA_HAFELE_342.22.067-BLUM_175H3130.STP	2
BUSSOLA 5MA ANKOR BORGHI	8
BUSSOLA 5MA X 10 FORO DIAM.8	8
BUSSOLA 6MA X 10 FORO DIAM.8	6
CALAMITA SEALED MAGNETIC_TECNOPARTNER_MC-JM50-BL	1
CERNIERA 94°_PIANA-NERA_HAFELE_342.46.604-BLUM_71B9550.STP	2
CERNIERA INVISIBILE SOSS 204_FBC BORGHI_00373883	3
CHIUSURA A SPINTA_TECNOPARTNER_SOU C3-203	8
COPERTURA BRACCIO CERNIERA NERO-HAFELE_342.94.602-BLUM_70.1503.STP	2
COPERTURA GABBIA CERNIERA NERO_HAFE_342.45.032-BLUM_70T3504.STP	2
FM INCASSO_ITALVIPLA_973_FMPC_F1A	5
GOMMINO PARACOLPO ANTA	2
MS INCASSO_ITALVIPLA_972_FMPC_M1B	5
PLACCHETTA COUNTER STEEL_TECNOPARTNER_MC-JM49	1
VITE 4MAX8 ANKOR BORGHI	8
VITE 5MA X 25 TESTA BOMBATA	3
VITE 6MA X 25 TESTA SVASATA	2

LOCALE	CODICE	DESCRIZIONE COMPONENTE	FINITURA	GR.
CUCINA	MD298_KB01	MOBILE STORAGE AD ANGOLO	LAMINATO LG23 PORO ROVERE/GREZZO	8

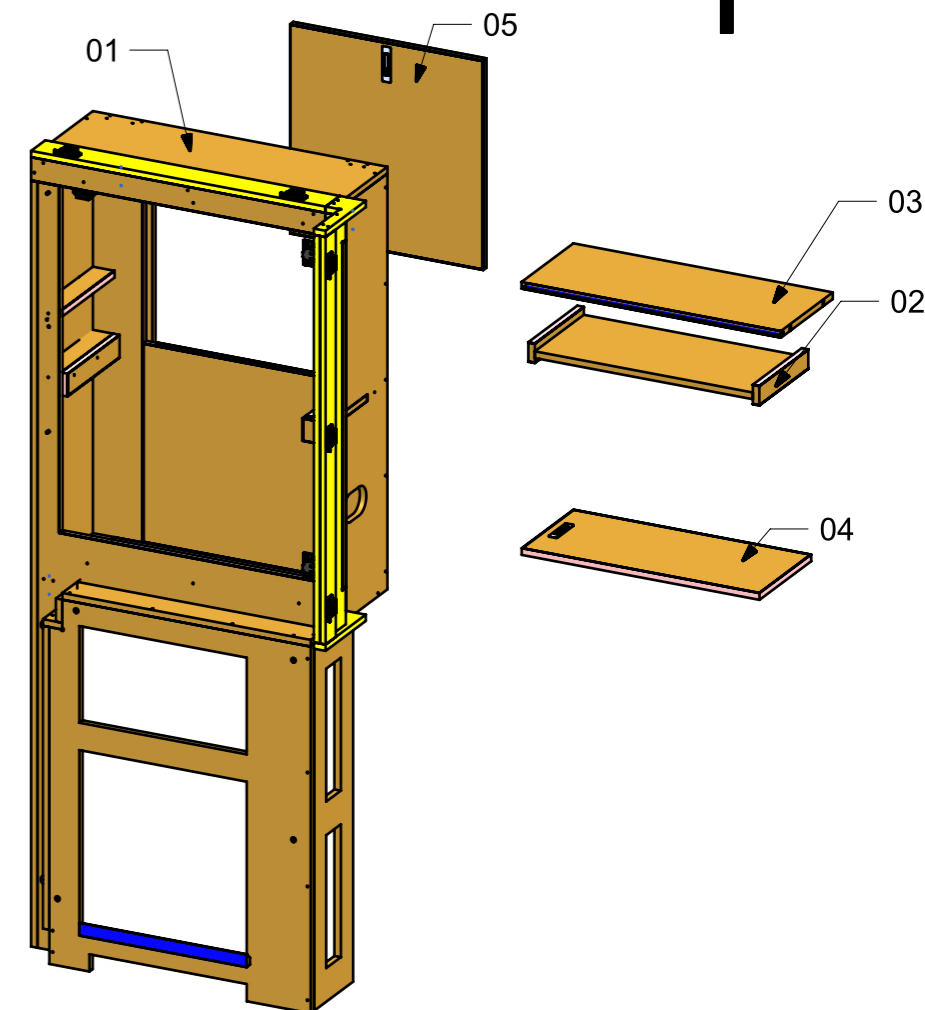
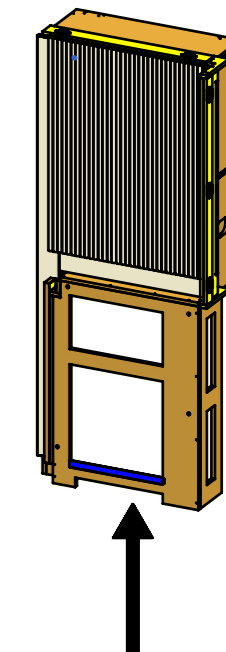


FERRAMENTA	QTY
ALZAPAGLIOLI_FORESTI_164.C	1



FERRAMENTA	QTY
ALZAPAGLIOLI_FORESTI_164.C	1

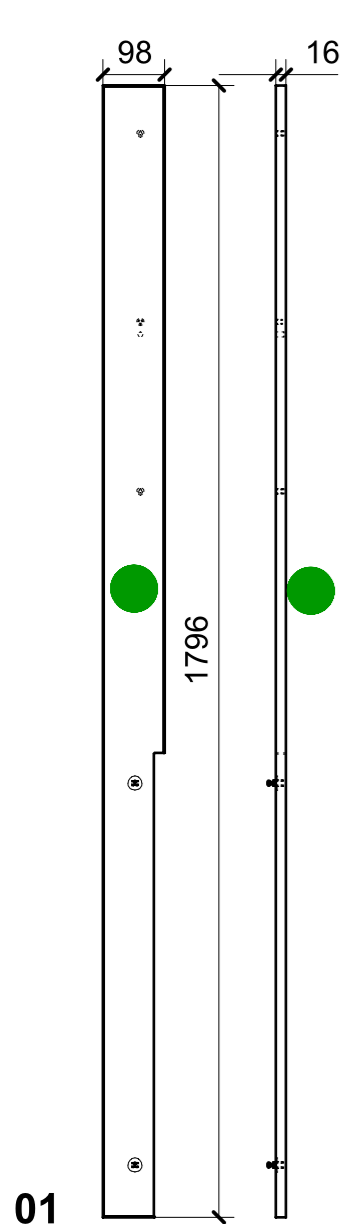
ELEMENTI DA MONTARE
con R01_KB01_01-->08 in MF_KB01
e spedire con unico imballo



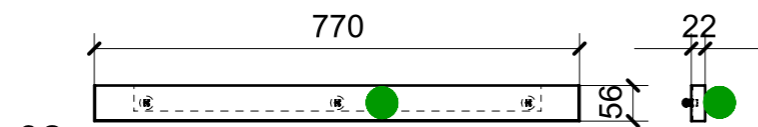
01

FERRAMENTA	QTY
BASE_3-NERA_HAFELE_342.22.067-BLUM_175H3130.STP	2
BUSSOLA 5MA ANKOR BORGHI	8
BUSSOLA 5MA X 10 FORO DIAM.8	5
BUSSOLA 6MA X 10 FORO DIAM.8	6
CALAMITA SEALED MAGNETIC_TECNOPARTNER_MC-JM50-BL	1
CERNIERA 94° PIANA-NERA_HAFELE_342.46.604-BLUM_71B9550.STP	2
CHIUSURA A SPINTA_TECNOPARTNER_SOU C3-203	8
COPERTURA BRACCIO CERNIERA NERO-HAFELE_342.94.602-BLUM_70.1503.STP	2
COPERTURA GABBIA CERNIERA NERO_HAFE_342.45.032-BLUM_70T3504.STP	2
FM INCASSO_ITALVIPLA_973_FMPC_F1A	5
VITE 4MAX8 ANKOR BORGHI	8
VITE 5MA X 25 TESTA BOMBATA	3
VITE 6MA X 25 TESTA SVASATA	2

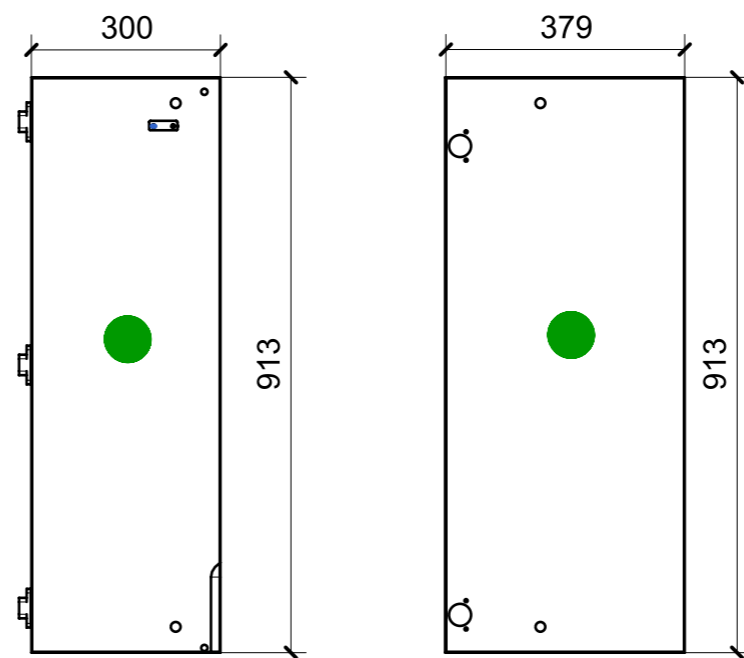
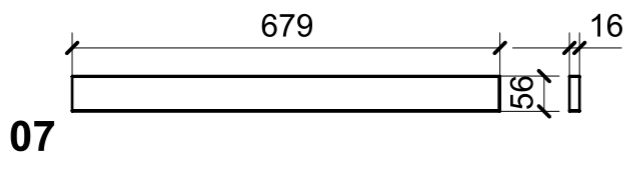
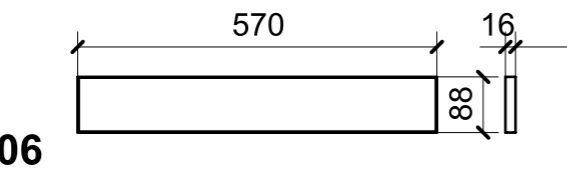
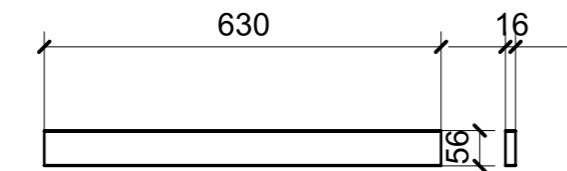
LOCALE	CODICE	DESCRIZIONE COMPONENTE	FINITURA	GR.
CUCINA	MD298_R01_KB01	MOBILE STORAGE AD ANGOLO	LASTRA CHIARA	8



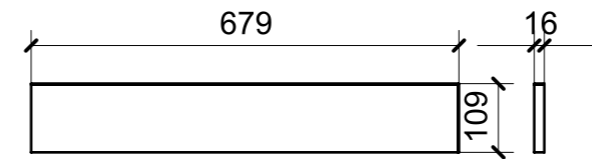
FERRAMENTA	QTY
BUSSOLA 5MA X 10 FORO DIAM.8	3
MS INCASSO_ITALVIPLA_972_FMPC_M1B	2



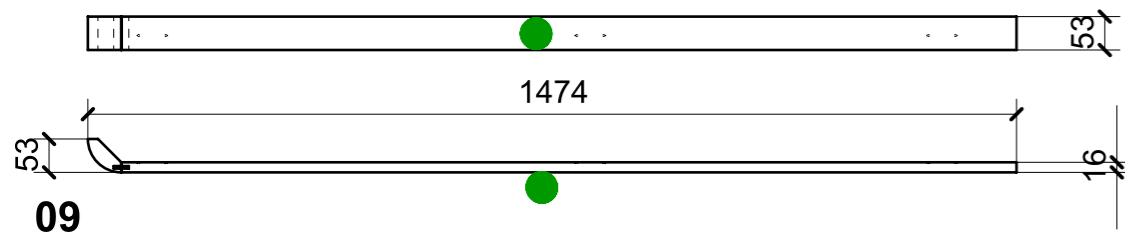
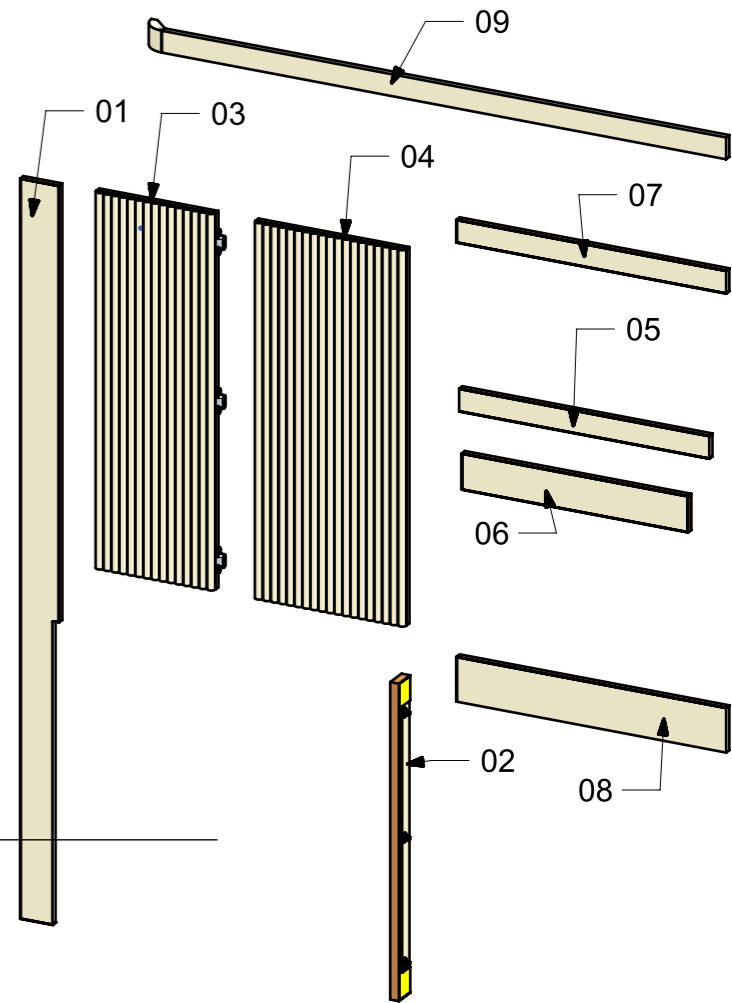
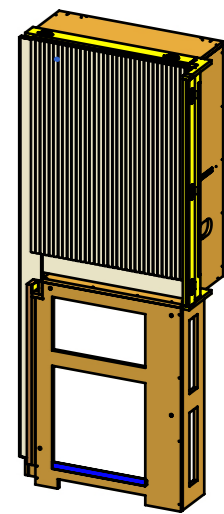
FERRAMENTA	QTY
MD298_GR8_KB01_06	1
MS INCASSO_ITALVIPLA_972_FMPC_M1B	3



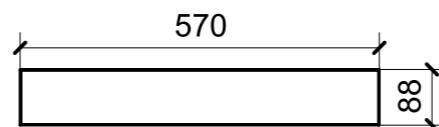
FERRAMENTA	QTY
MD298_GR8_KB01_06	1
PLACCHETTA COUNTER STEEL_TECHNOPARTNER_MC-JM49	1
CERNIERA INVISIBILE SOSS 204_FBC BORGHI_00373883	3
GOMMINO PARACOLPO ANTA	2



ELEMENTI DA MONTARE
con KB01_01-->05 in MF_KB01
e spedire con unico imballo



09

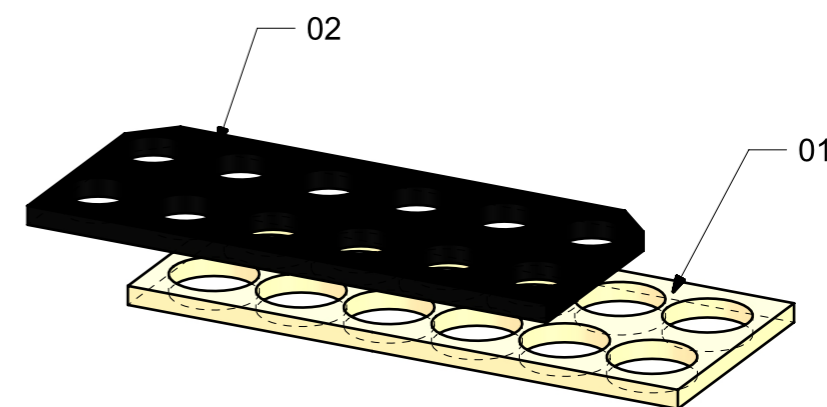
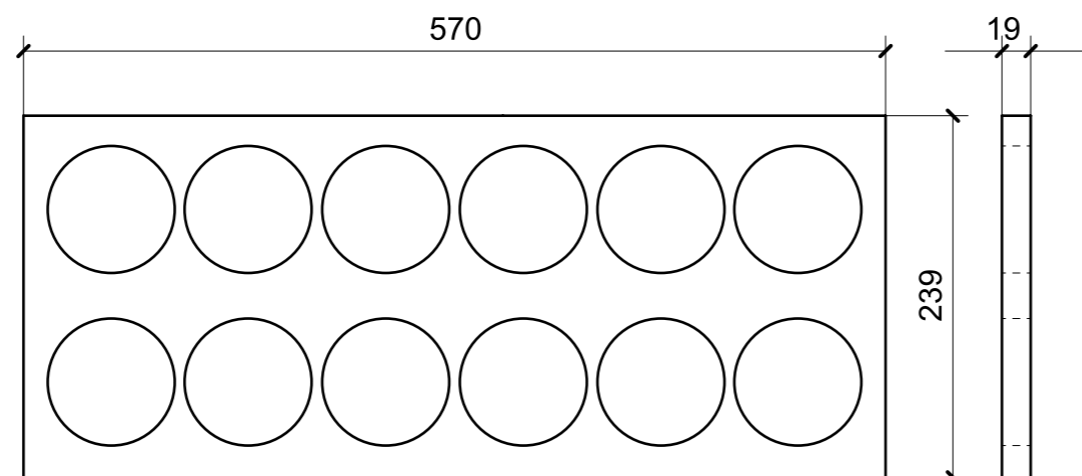


10

VERNICIATURA LASTRA/LACCATI:
 = VERNICIARE 1 LATO + FILI RASATI O BORDATI
 NESSUN SIMBOLO = VERNICIARE 2 LATI + FILI RASATI O BORDATI

LOCALE	CODICE	DESCRIZIONE COMPONENTE	FINITURA	GR.
CUCINA	MD298_P01_KB01	MOBILE STORAGE AD ANGOLO	FAGGIO/GOMMA	8

FAGGIO



GOMMA NERA

