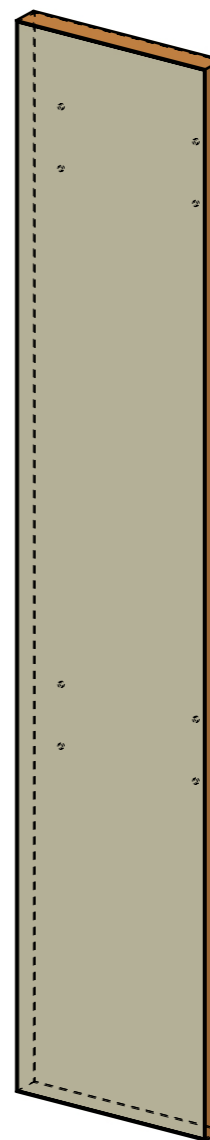
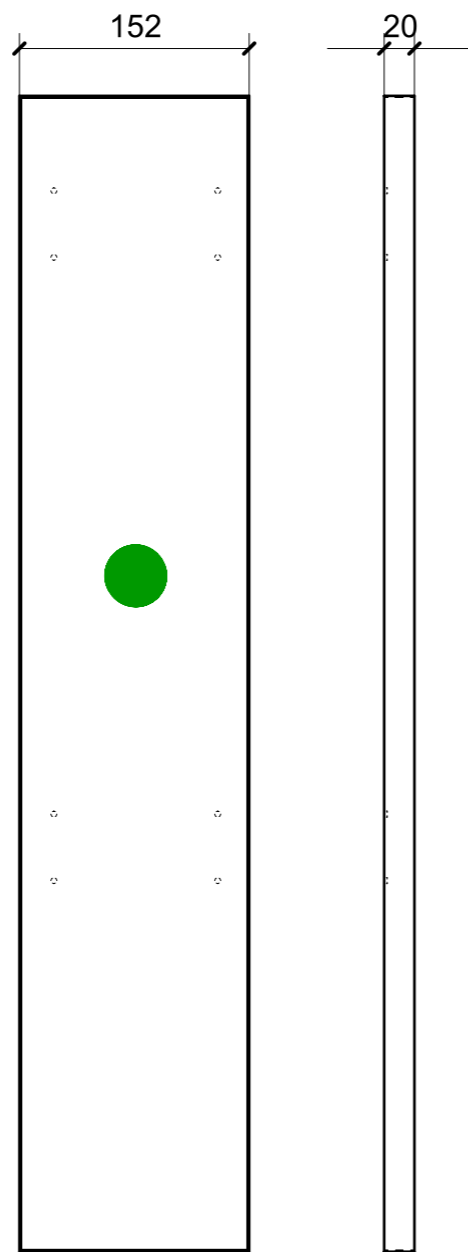


LOCALE	CODICE	DESCRIZIONE COMPONENTE	FINITURA	Q.TA
CABINA VIP	MD298_R01_VB01	COLONNA SX PRUA	LASTRA CHIARA	1

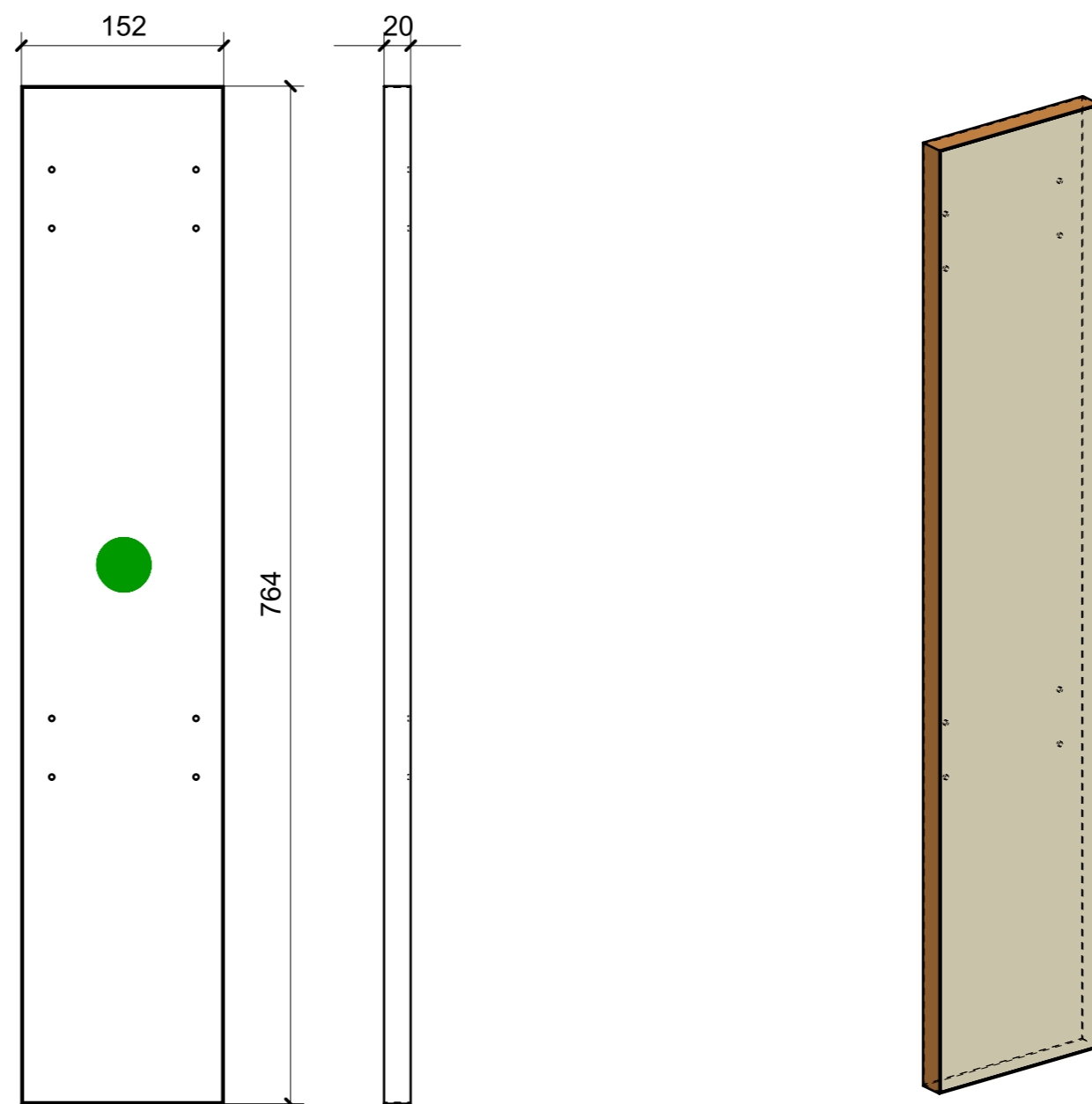


VERNICIATURA LASTRA/LACCATI:

● = VERNICIARE 1 LATO + FILI RASATI O BORDATI

NESSUN SIMBOLO = VERNICIARE 2 LATI + FILI RASATI O BORDATI

LOCALE	CODICE	DESCRIZIONE COMPONENTE	FINITURA	Q.TA
CABINA VIP	MD298_R01_VC01	COLONNA DX PRUA	LASTRA CHIARA	1

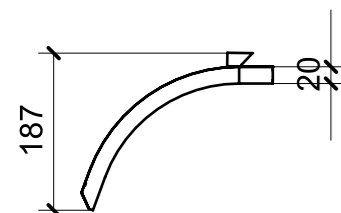
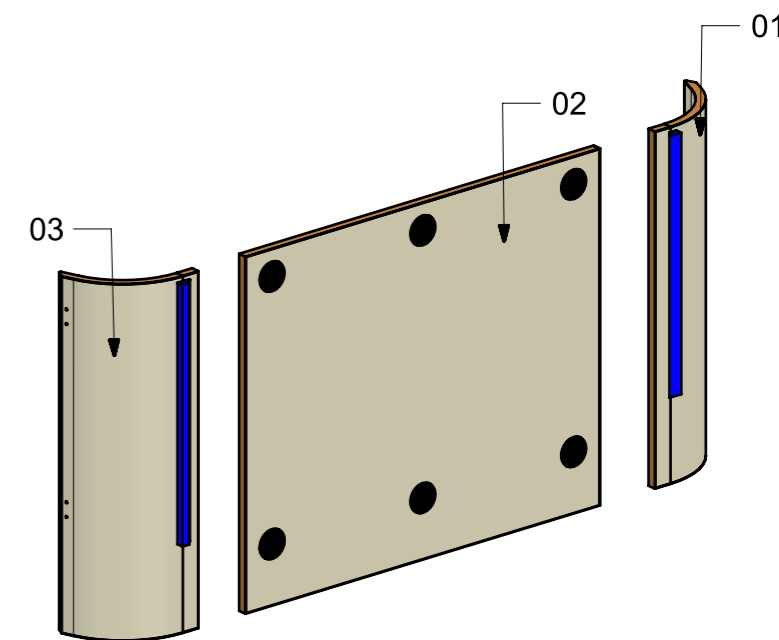
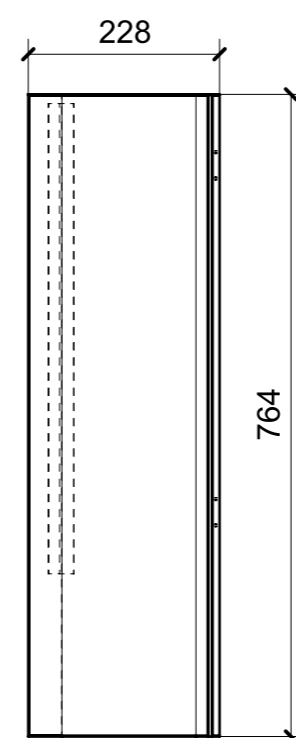
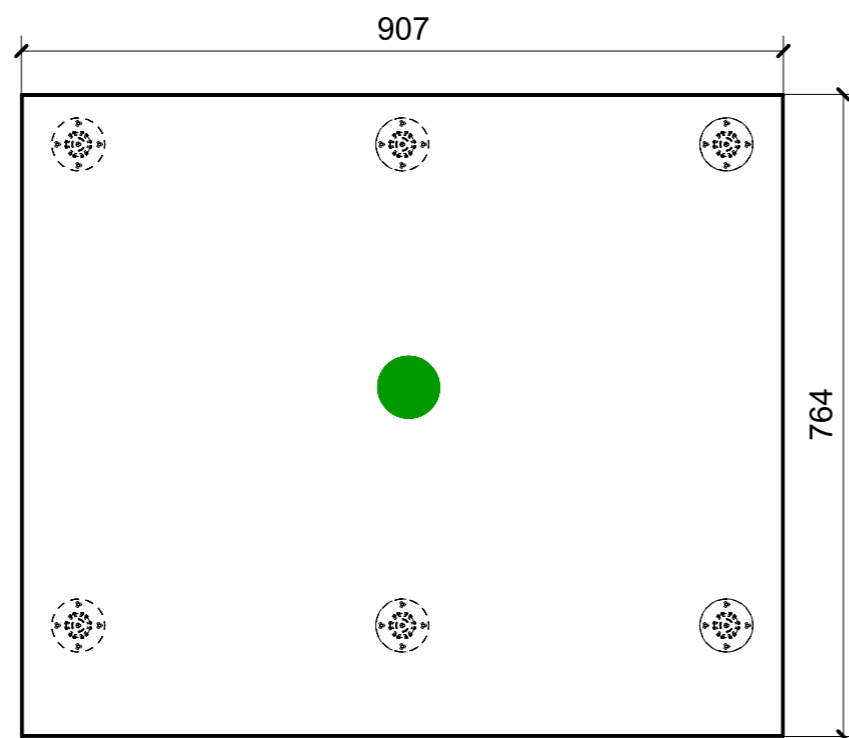
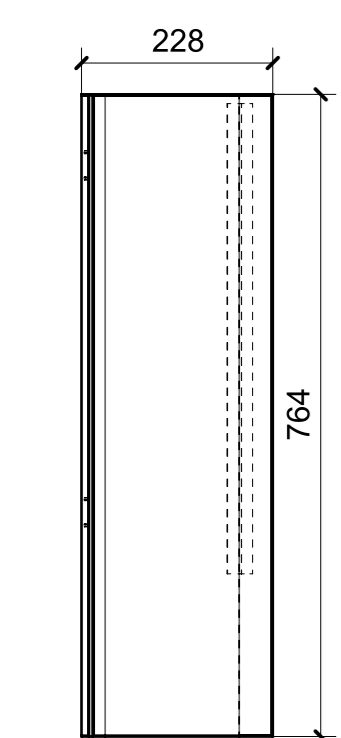


VERNICIATURA LASTRA/LACCATI:

● = VERNICIARE 1 LATO + FILI RASATI O BORDATI

NESSUN SIMBOLO = VERNICIARE 2 LATI + FILI RASATI O BORDATI

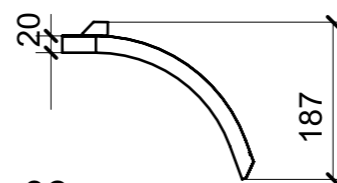
LOCALE	CODICE	DESCRIZIONE COMPONENTE	FINITURA	Q.TA
CABINA VIP	MD298_R01_VD01	TESTALETTO	LASTRA CHIARA	1



01



02



03

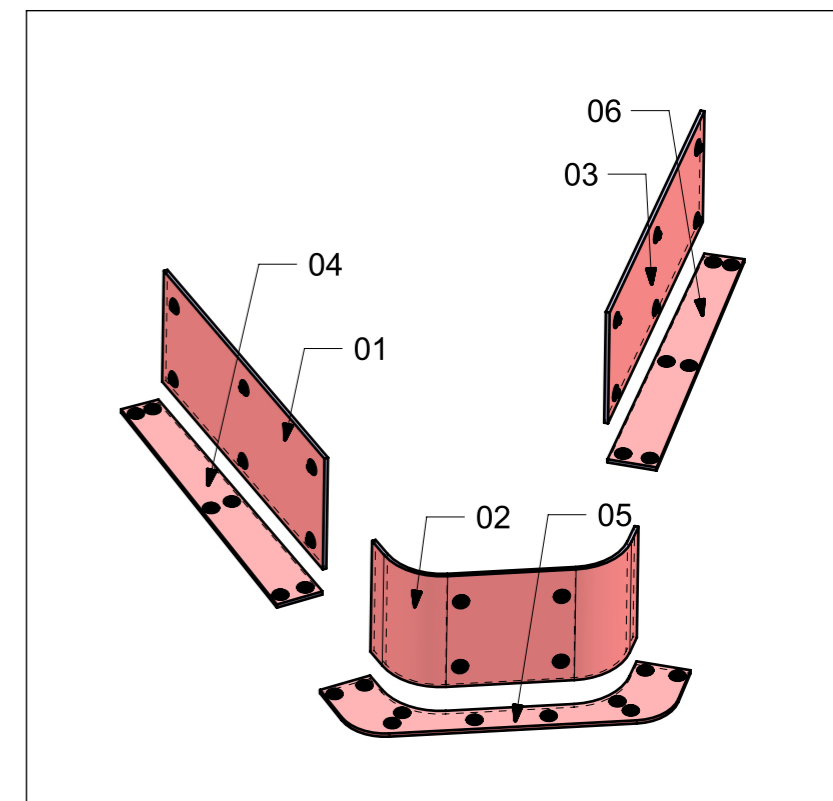
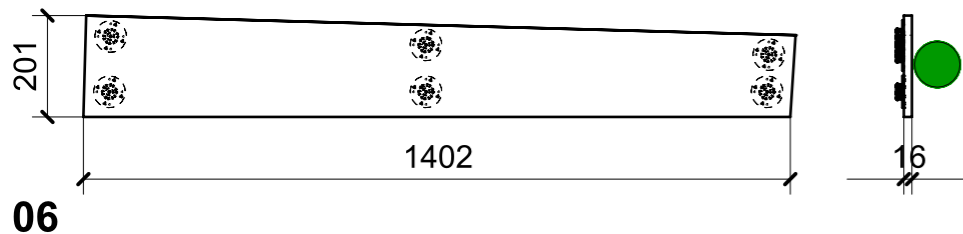
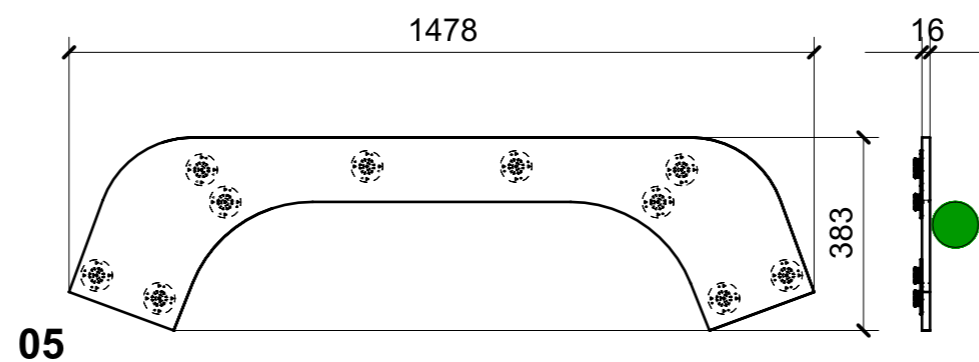
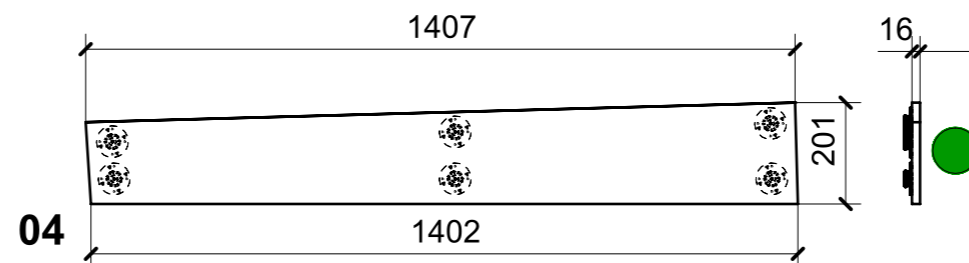
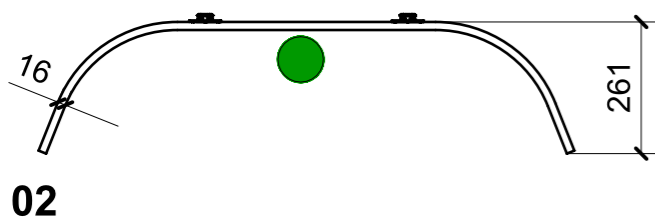
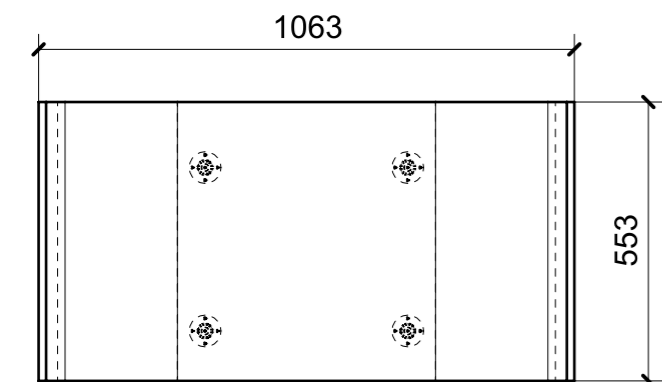
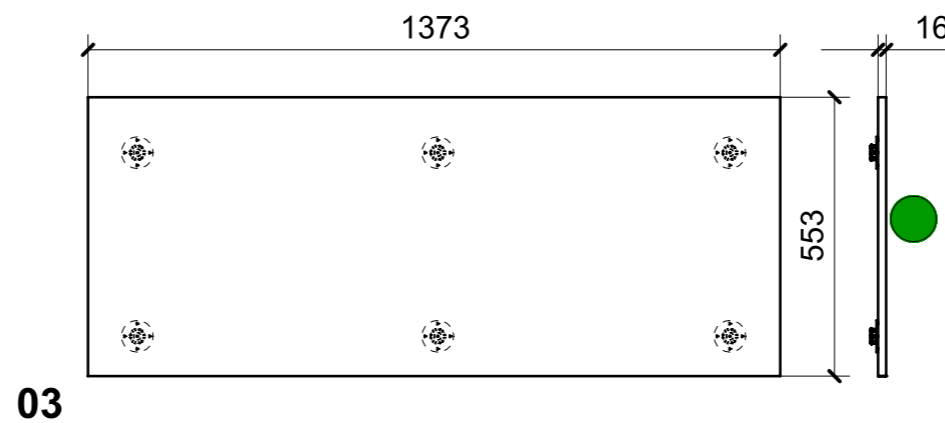
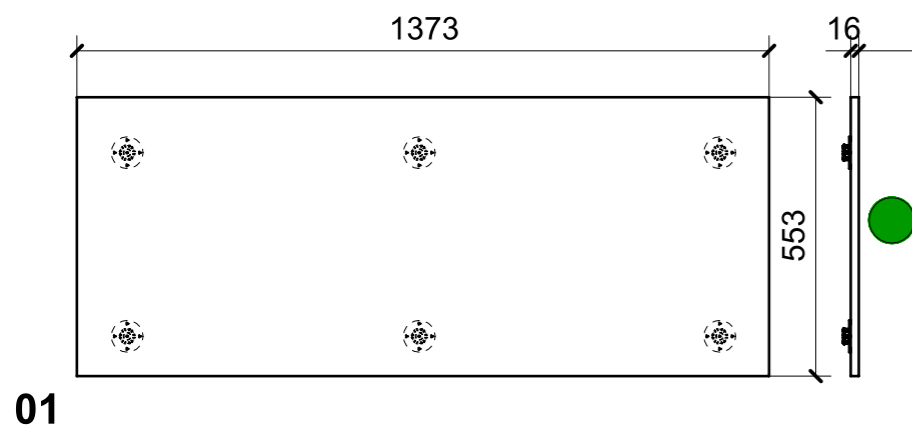
FERRAMENTA	QTY
FITLOCK M_MASCHERPA_3MM_6020202101	6

VERNICIATURA LASTRA/LACCATI:

● = VERNICIARE 1 LATO + FILI RASATI O BORDATI

NESSUN SIMBOLO = VERNICIARE 2 LATI + FILI RASATI O BORDATI

LOCALE	CODICE	DESCRIZIONE COMPONENTE	FINITURA	Q.TA
CABINA VIP	MD298_L01_VH01	COLLEGAMENTO ALTO	LACCATO BIANCO PERLA RAL 1013	1



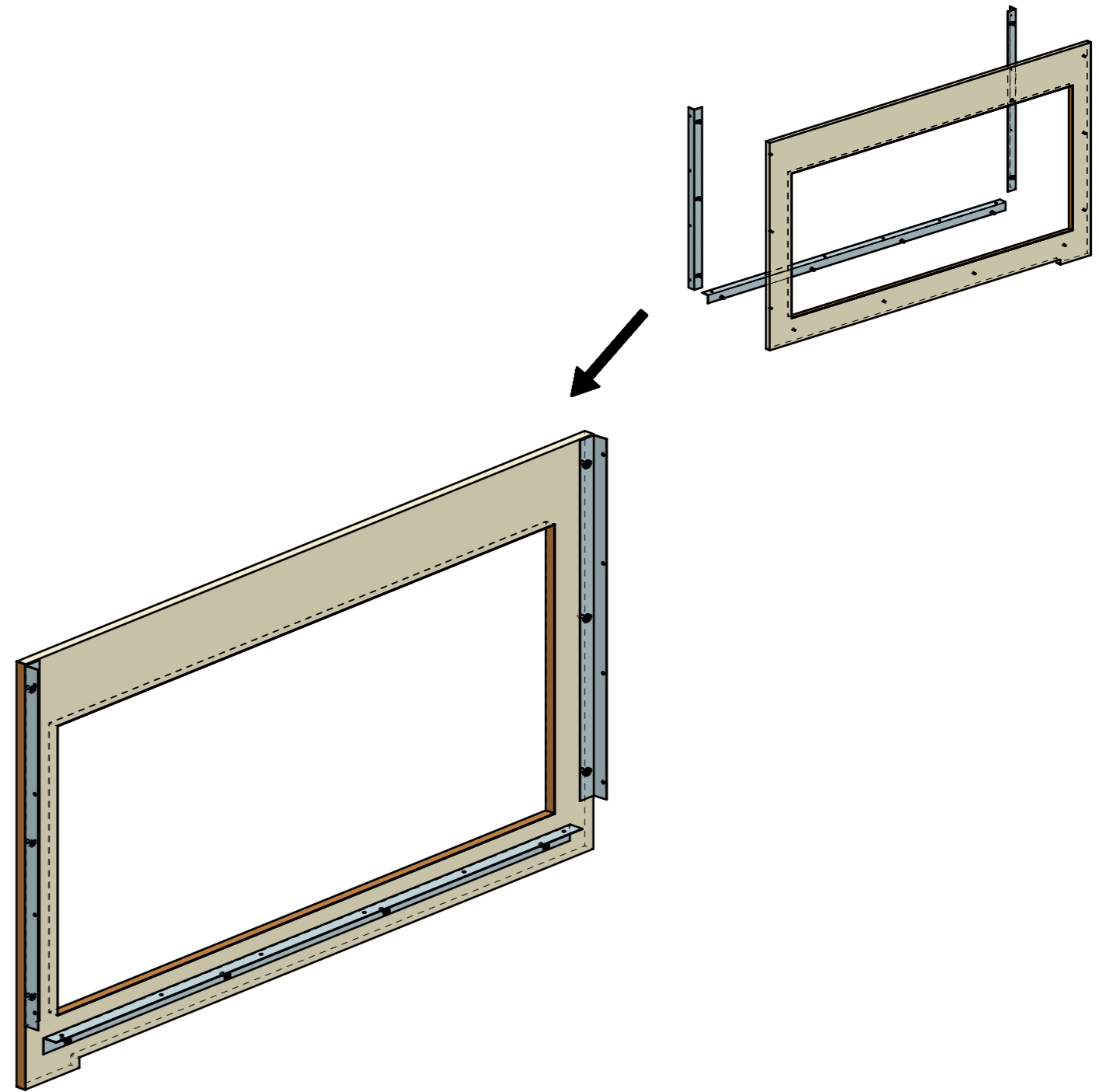
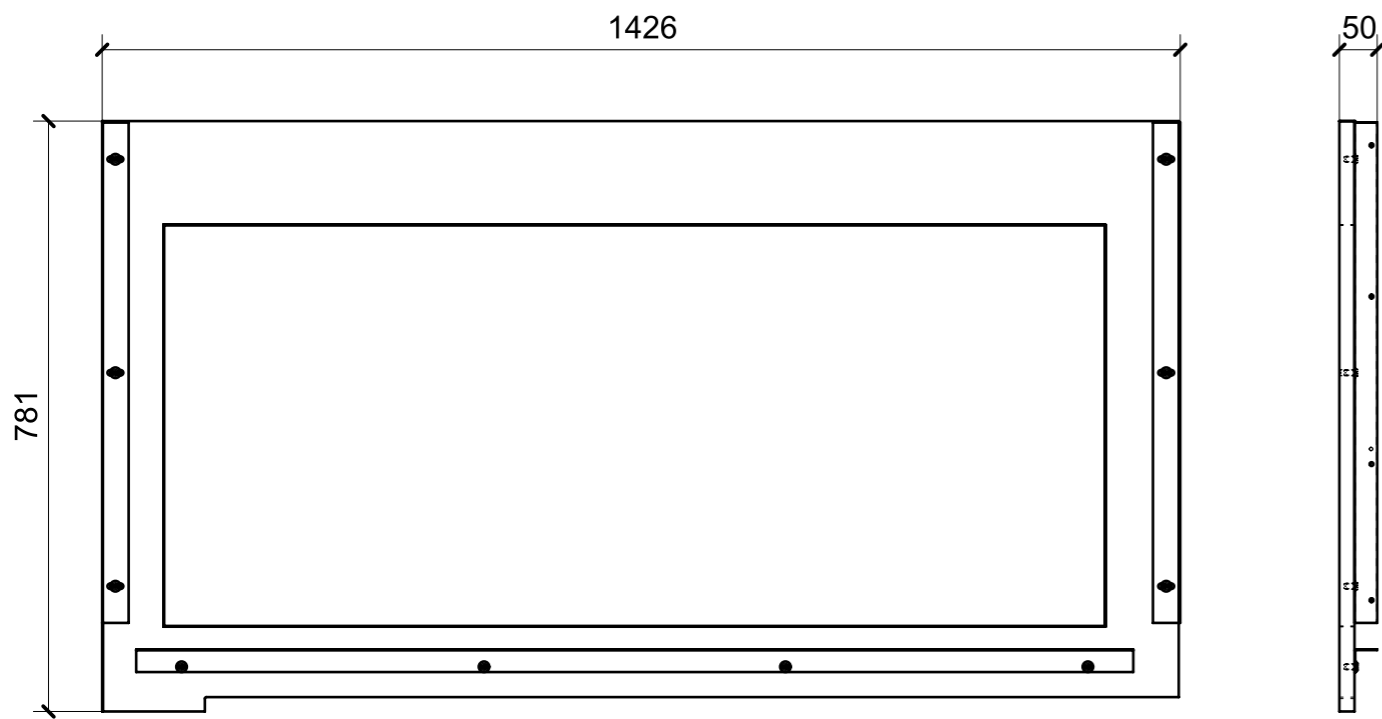
FERRAMENTA	QTY
FITLOCK M_MASCHERPA_3MM_6020202101	38

VERNICIATURA LASTRA/LACCATI:

● = VERNICIARE 1 LATO + FILI RASATI O BORDATI

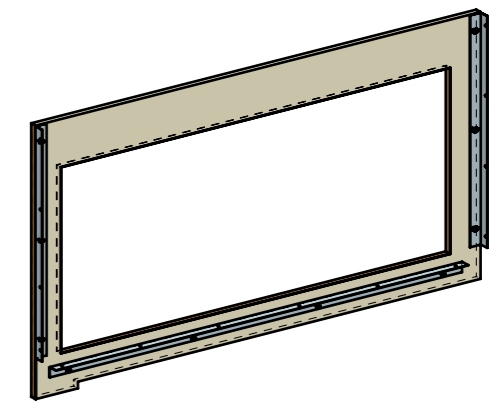
NESSUN SIMBOLO = VERNICIARE 2 LATI + FILI RASATI O BORDATI

LOCALE	CODICE	DESCRIZIONE COMPONENTE	FINITURA	Q.TA
CABINA VIP	MD298_MF_VM01	MURATA OBLO' SX		1

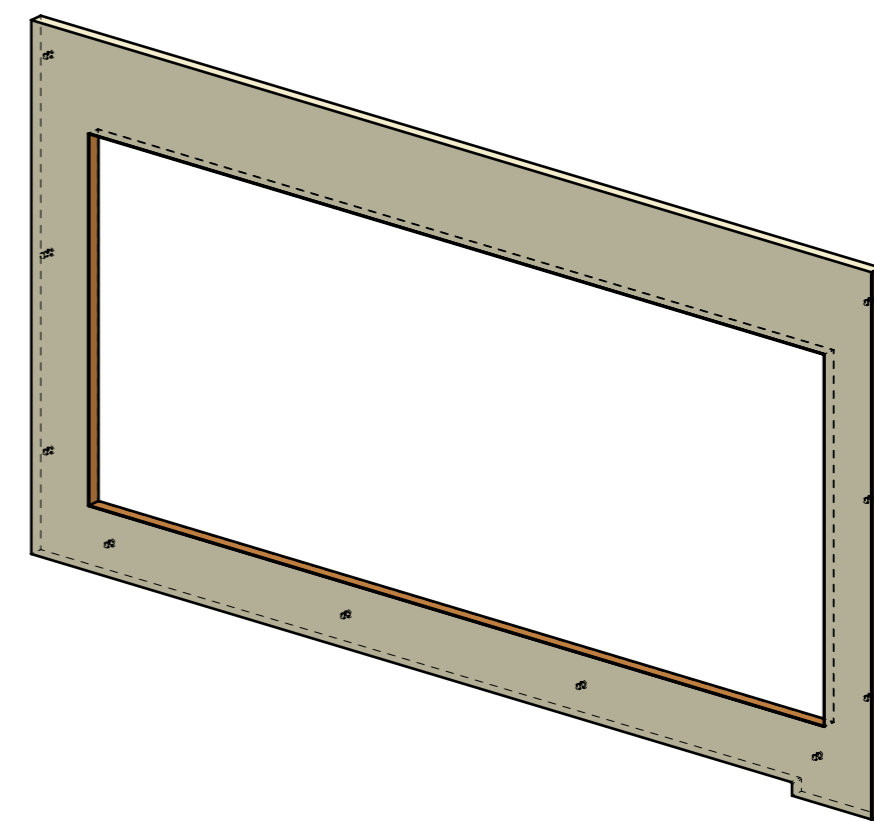


FERRAMENTA	QTY
VITE 6MA X 15 TESTA BOMBATA	10
BUSSOLA 6MA X 10 FORO DIAM.8	10

LOCALE	CODICE	DESCRIZIONE COMPONENTE	FINITURA	Q.TA
CABINA VIP	MD298_R01_VM01	MURATA OBLO' SX	LASTRA CHIARA	1



ELEMENTO DA MONTARE
 con A11_VM01_01/02; A12_VM01_01 in MF_VM01
 e spedire con unico imballo



01

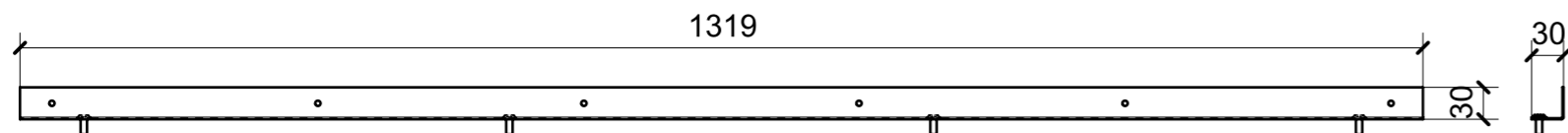
FERRAMENTA	QTY
BUSSOLA 6MA X 10 FORO DIAM.8	10

VERNICIATURA LASTRA/LACCATI:

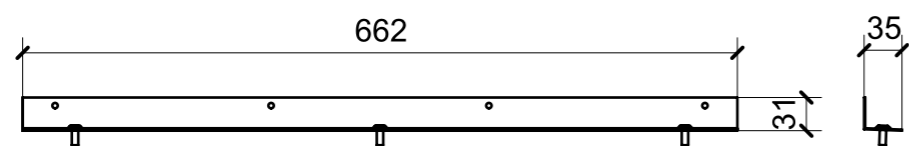
● = VERNICIARE 1 LATO + FILI RASATI O BORDATI

NESSUN SIMBOLO = VERNICIARE 2 LATI + FILI RASATI O BORDATI

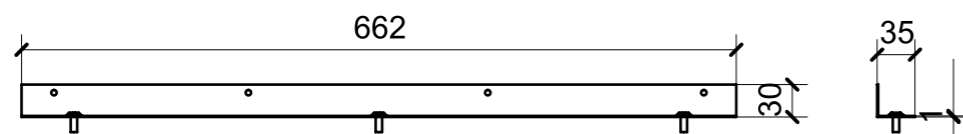
LOCALE	CODICE	DESCRIZIONE COMPONENTE	FINITURA	Q.TA
CABINA VIP	MD298_A01_VM01	MURATA OBLO' SX	ACCIAIO GREZZO	1



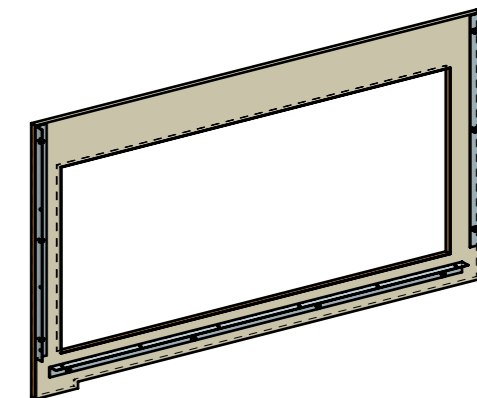
A12_VM01_01



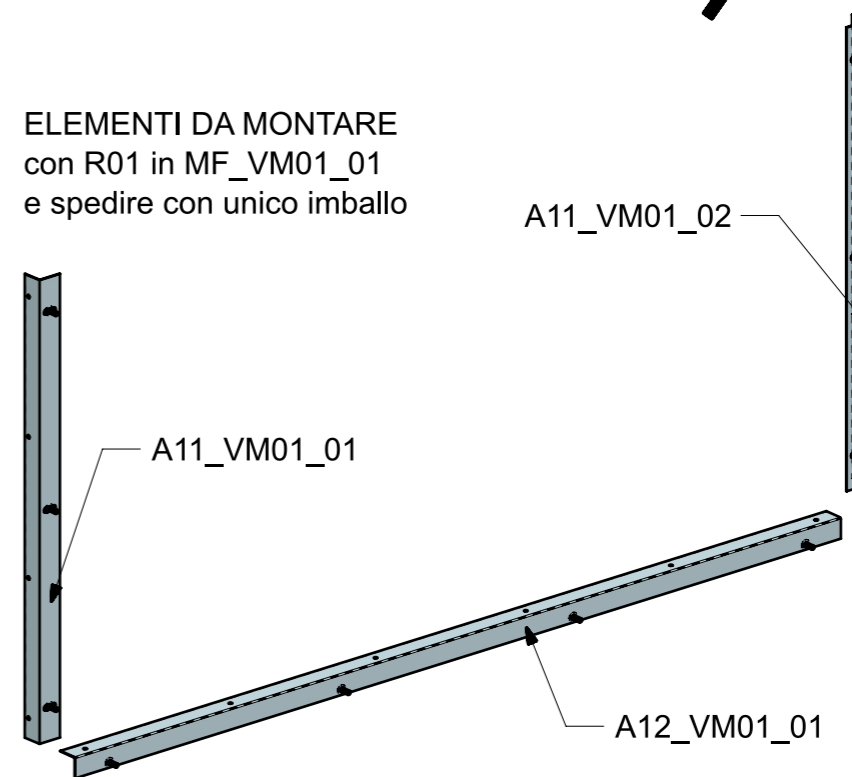
A11_VM01_01



A11_VM01_02

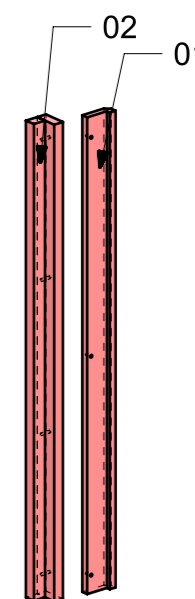
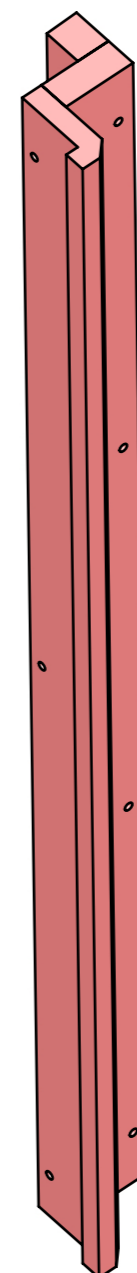
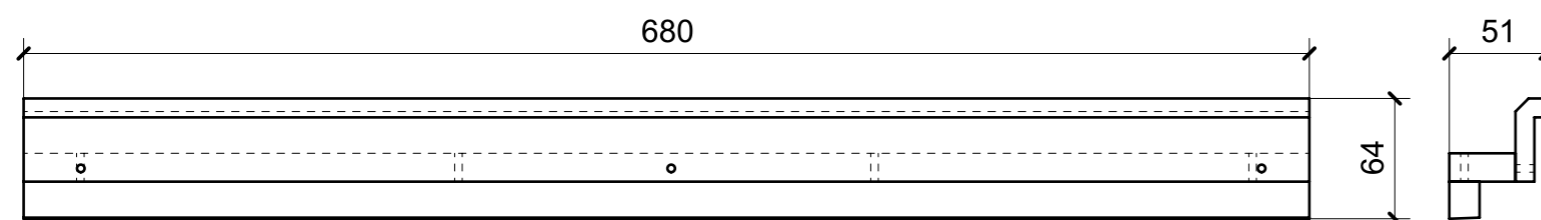


ELEMENTI DA MONTARE
con R01 in MF_VM01_01
e spedire con unico imballo

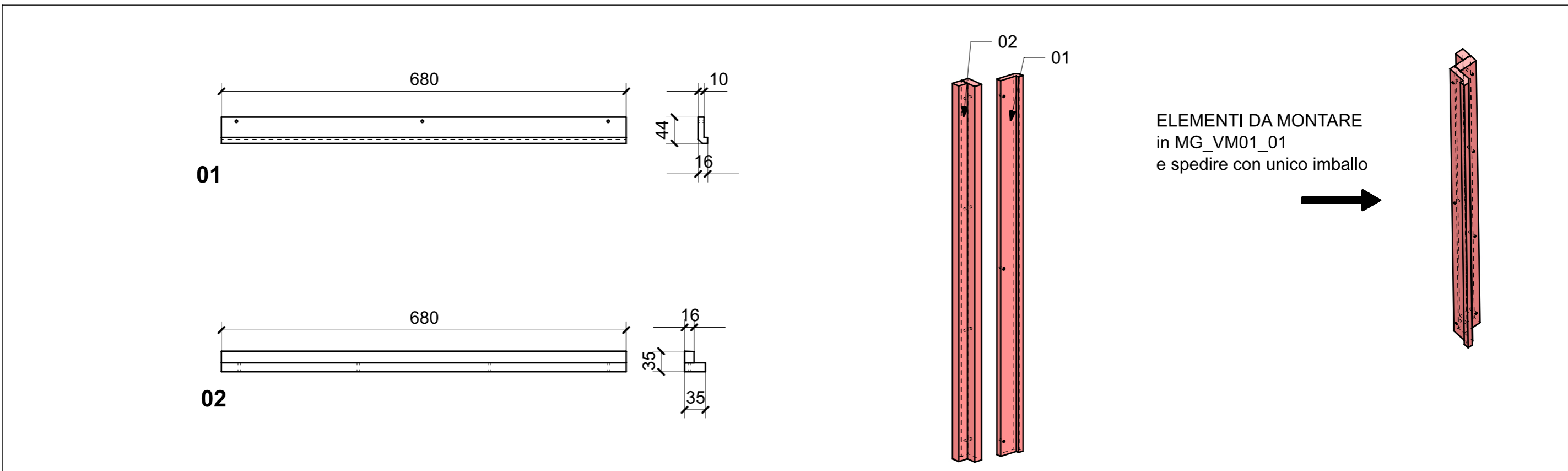
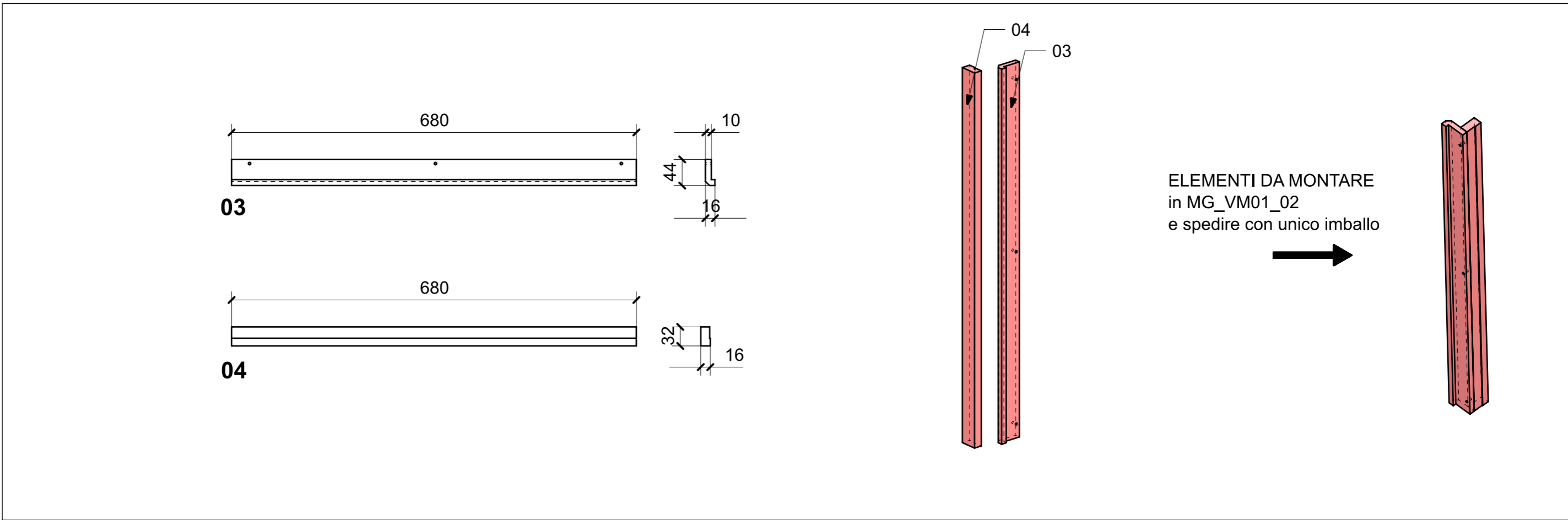


FERRAMENTA	QTY
VITE 6MA X 15 TESTA BOMBATA	10

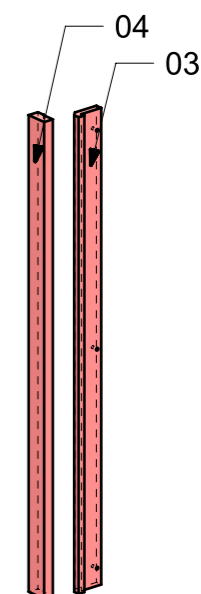
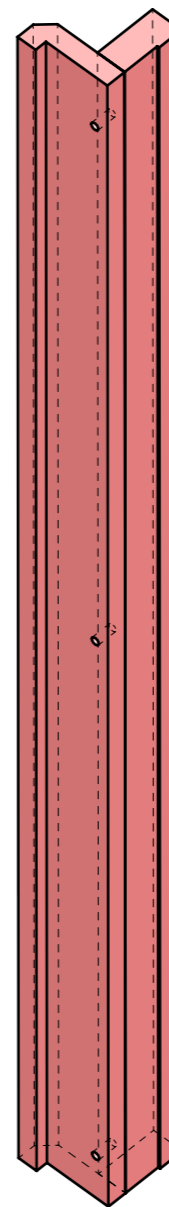
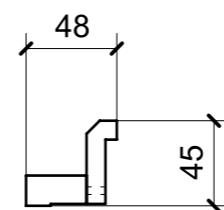
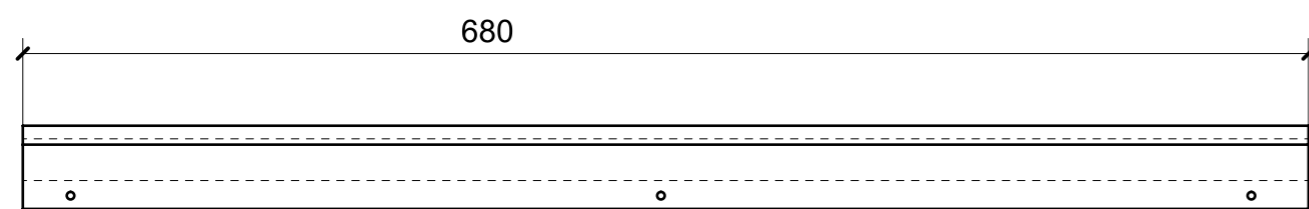
LOCALE	CODICE	DESCRIZIONE COMPONENTE	FINITURA	Q.TA
CABINA VIP	MD298_MG_VM01	MURATA OBLO' SX	LACCATO BIANCO PERLA RAL 1013	1



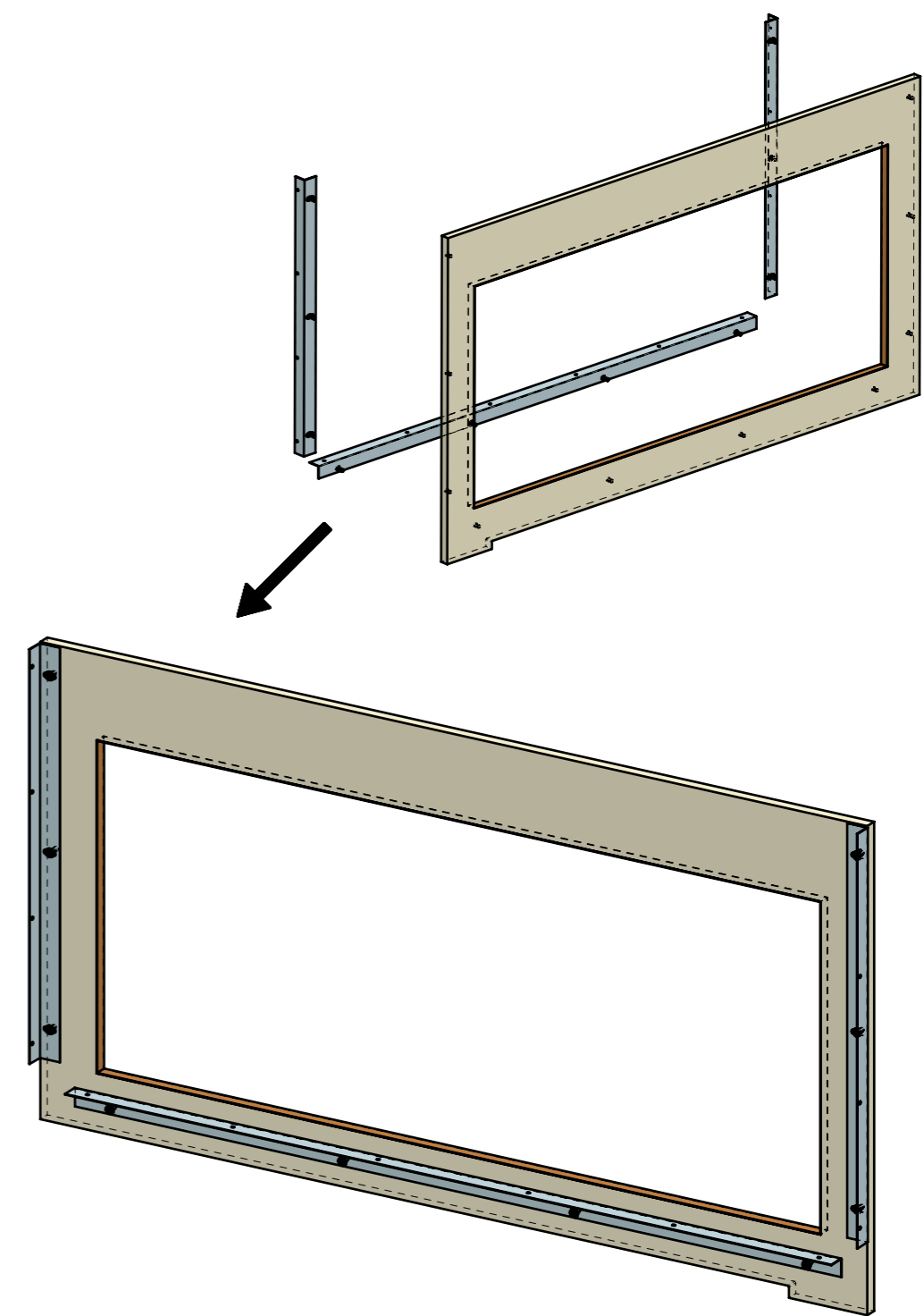
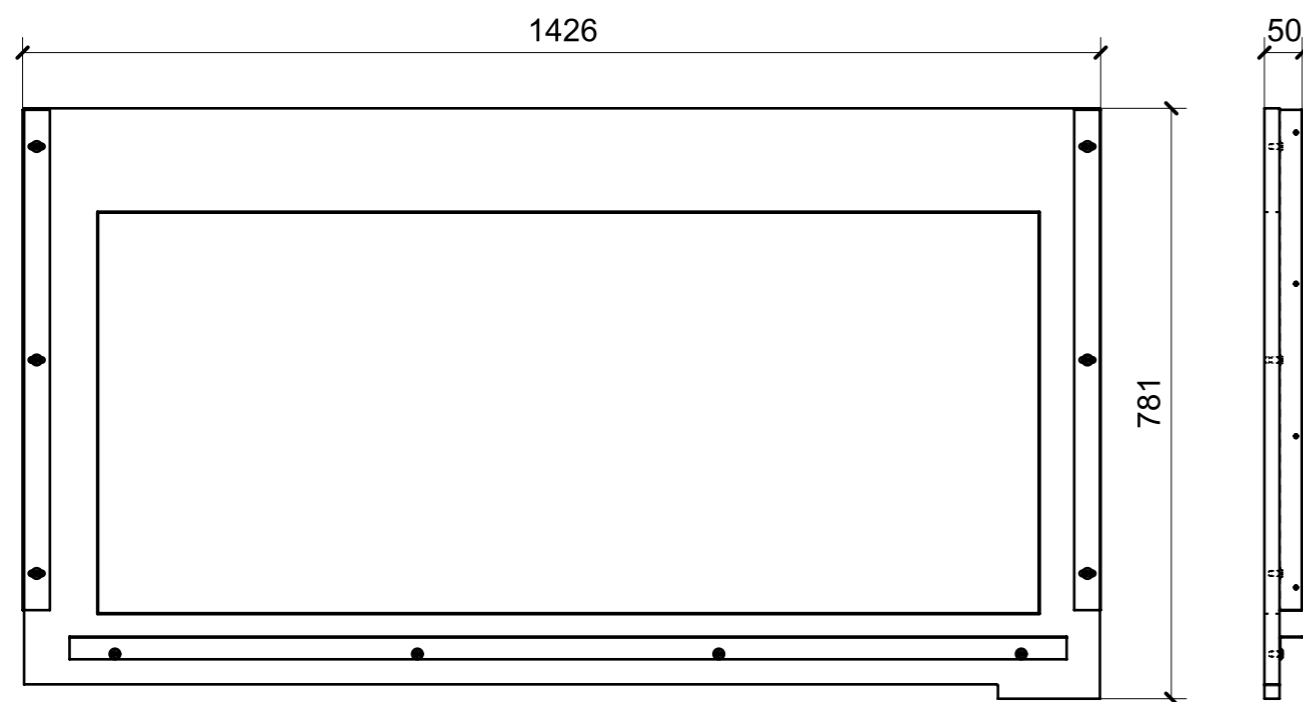
LOCALE	CODICE	DESCRIZIONE COMPONENTE	FINITURA	Q.TA
CABINA VIP	MD298_L01_VM01	MURATA OBLO' SX	LACCATO BIANCO PERLA RAL 1013	1



LOCALE	CODICE	DESCRIZIONE COMPONENTE	FINITURA	Q.TA
CABINA VIP	MD298_MG_VM02	MURATA OBLO' SX	LACCATO BIANCO PERLA RAL 1013	1

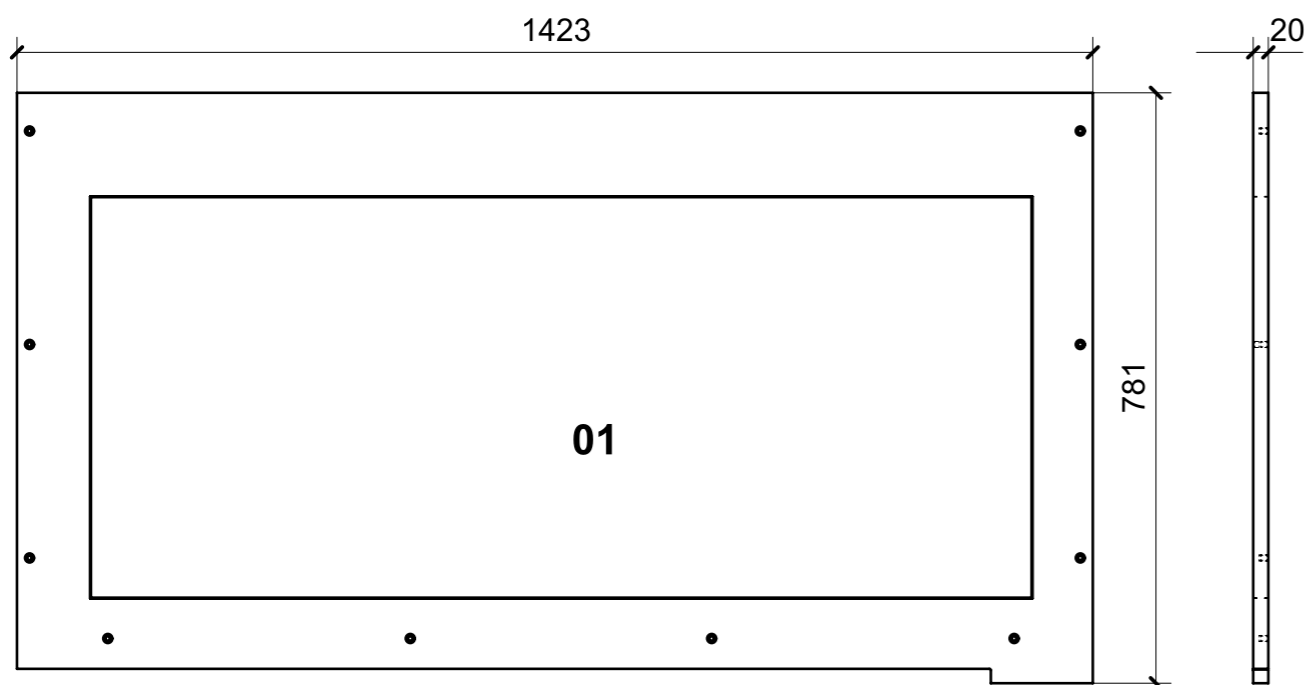


LOCALE	CODICE	DESCRIZIONE COMPONENTE	FINITURA	Q.TA
CABINA VIP	MD298_MF_VN01	MURATA OBLO' DX		1

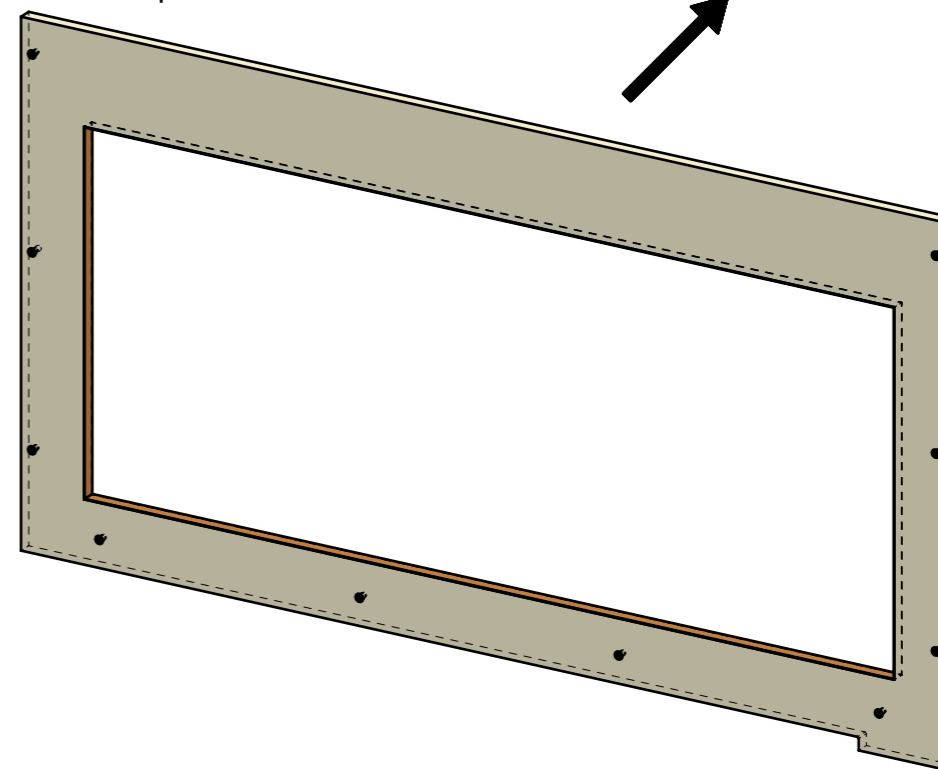
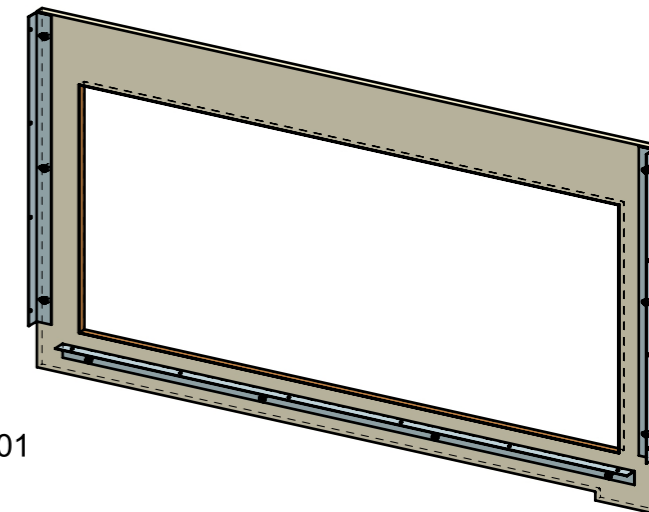


FERRAMENTA	QTY
BUSSOLA 6MA X 10 FORO DIAM.8	10
VITE 6MA X 15 TESTA BOMBATA	10

LOCALE	CODICE	DESCRIZIONE COMPONENTE	FINITURA	Q.TA
CABINA VIP	MD298_R01_VN01	MURATA OBLO' DX	LASTRA CHIARA	1



ELEMENTO DA MONTARE
 con A11_VN01_01/02; A12_VN01_01
 in MF_VN01
 e spedire con unico imballo



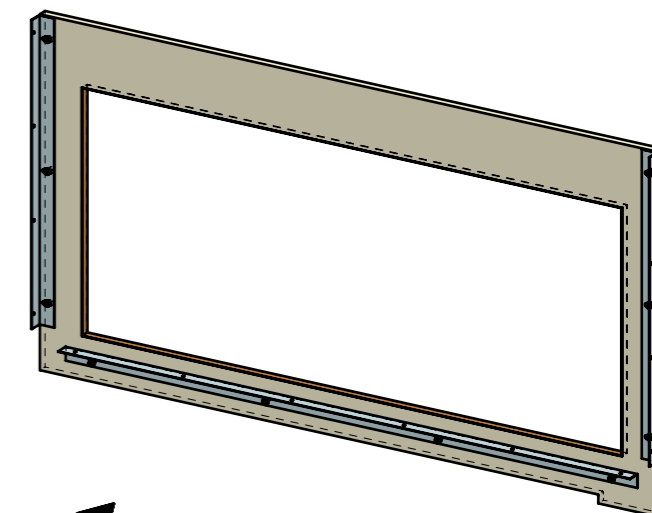
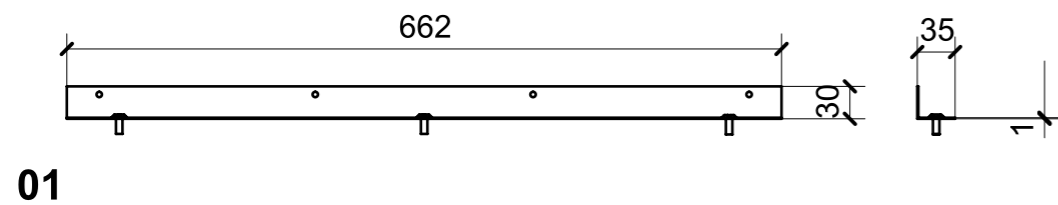
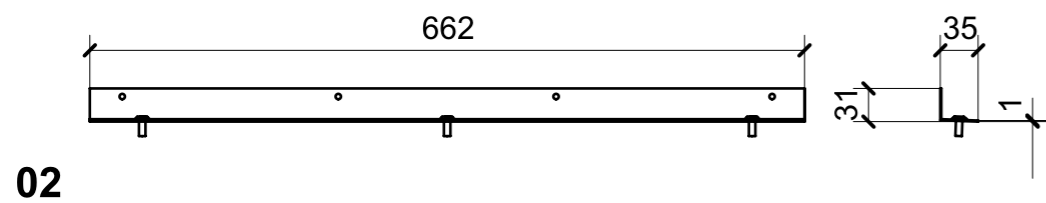
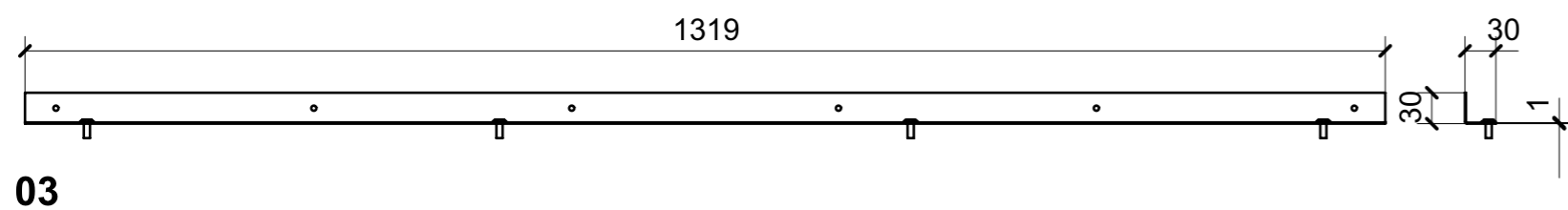
FERRAMENTA	QTY
BUSSOLA 6MA X 10 FORO DIAM.8	10

VERNICIATURA LASTRA/LACCATI:

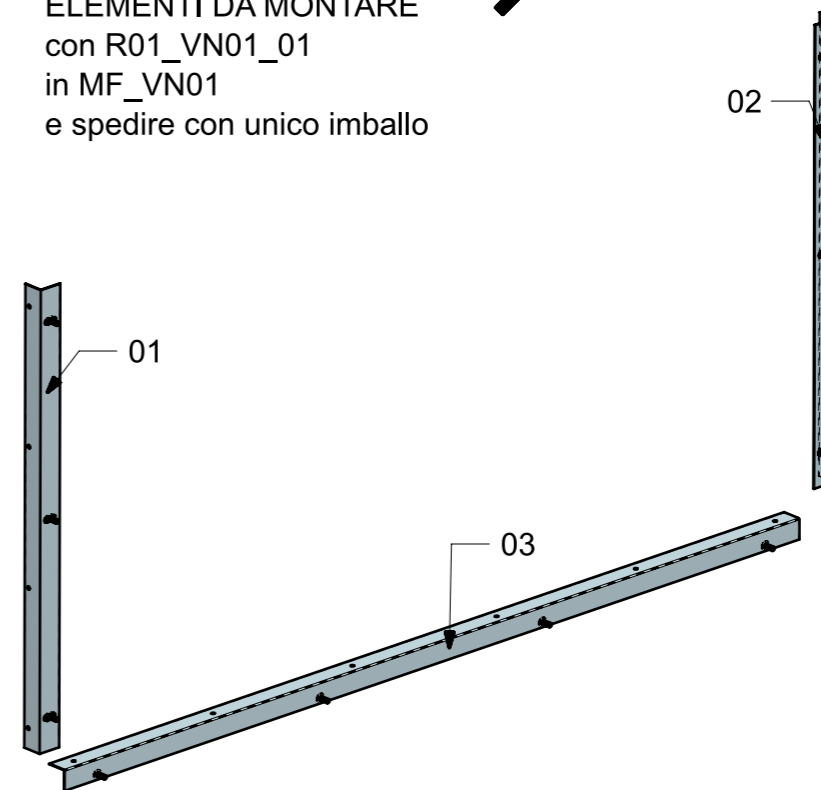
● = VERNICIARE 1 LATO + FILI RASATI O BORDATI

NESSUN SIMBOLO = VERNICIARE 2 LATI + FILI RASATI O BORDATI

LOCALE	CODICE	DESCRIZIONE COMPONENTE	FINITURA	Q.TA
CABINA VIP	MD298_A01_VN01	MURATA OBLO' DX	ACCIAIO GREZZO	1

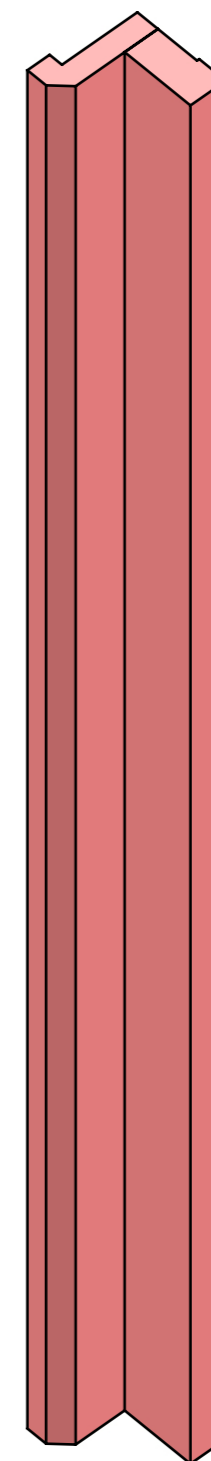
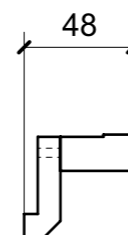
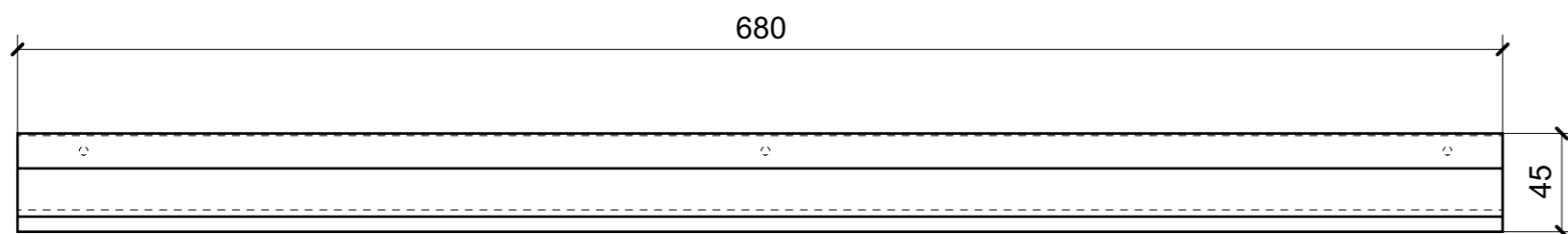


ELEMENTI DA MONTARE
 con R01_VN01_01
 in MF_VN01
 e spedire con unico imballo

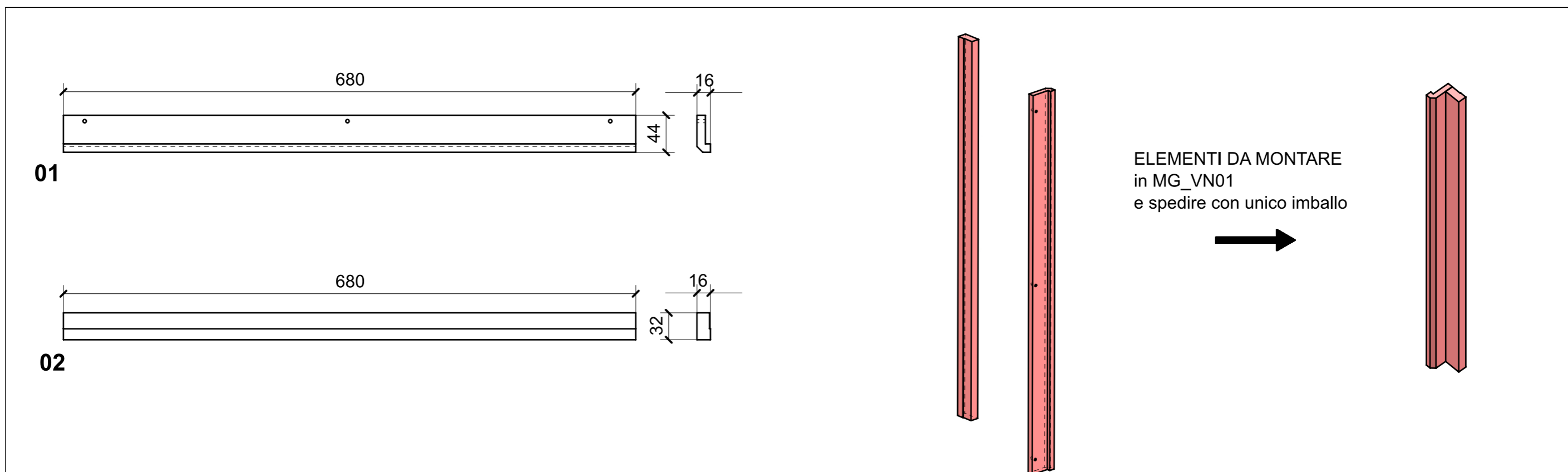
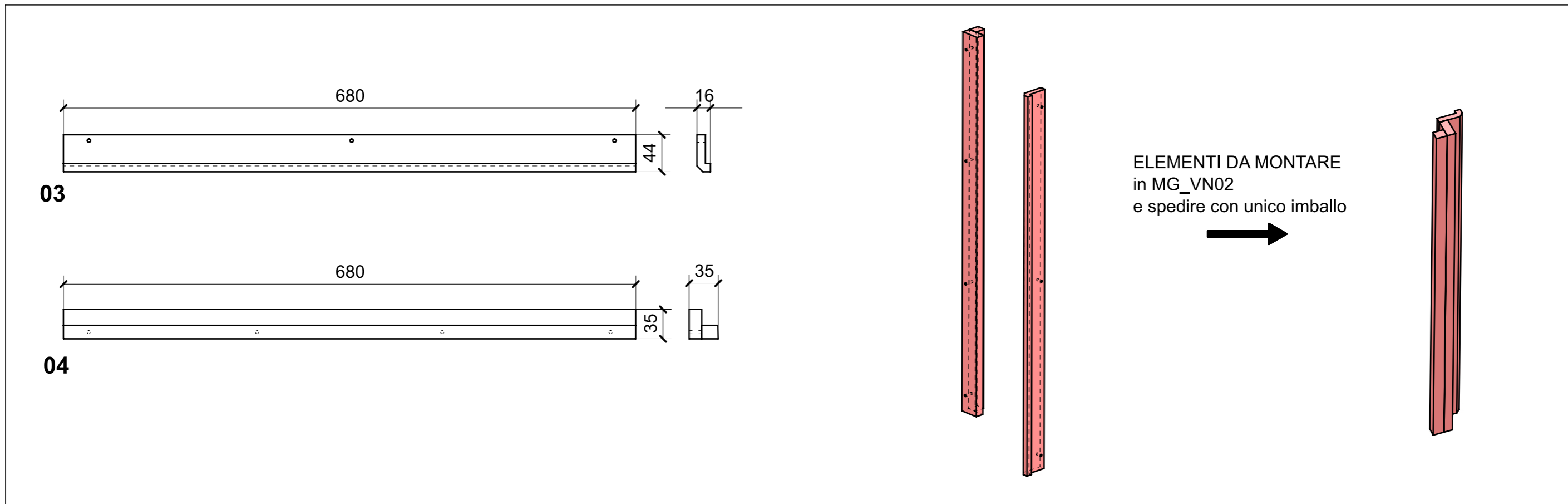


FERRAMENTA	QTY
VITE 6MA X 15 TESTA BOMBATA	10

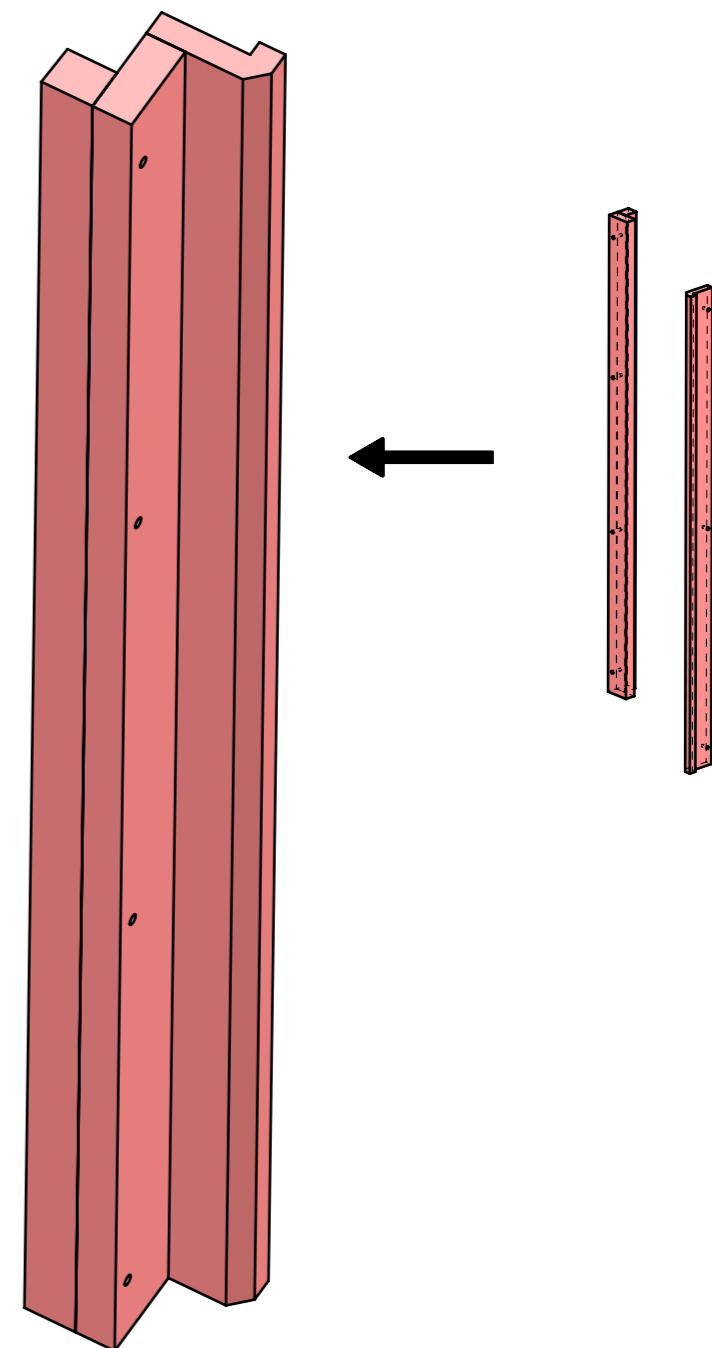
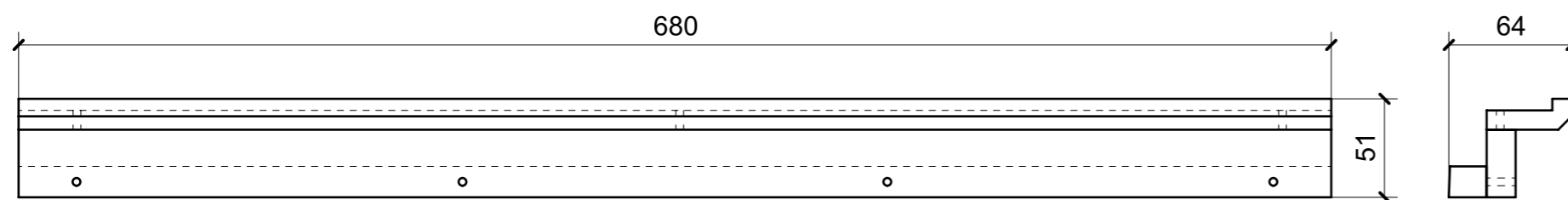
LOCALE	CODICE	DESCRIZIONE COMPONENTE	FINITURA	Q.TA
CABINA VIP	MD298_MG_VN01	MURATA OBLO' DX	LACCATO BIANCO PERLA RAL 1013	1



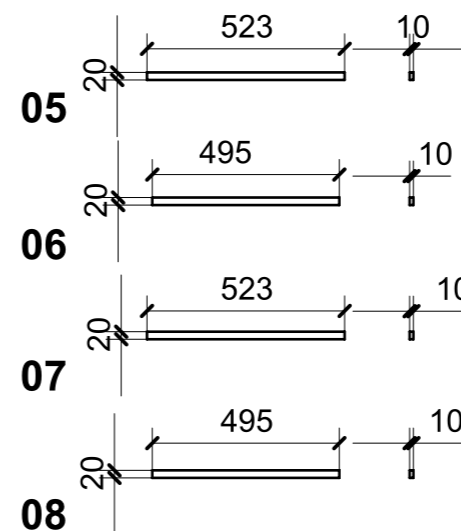
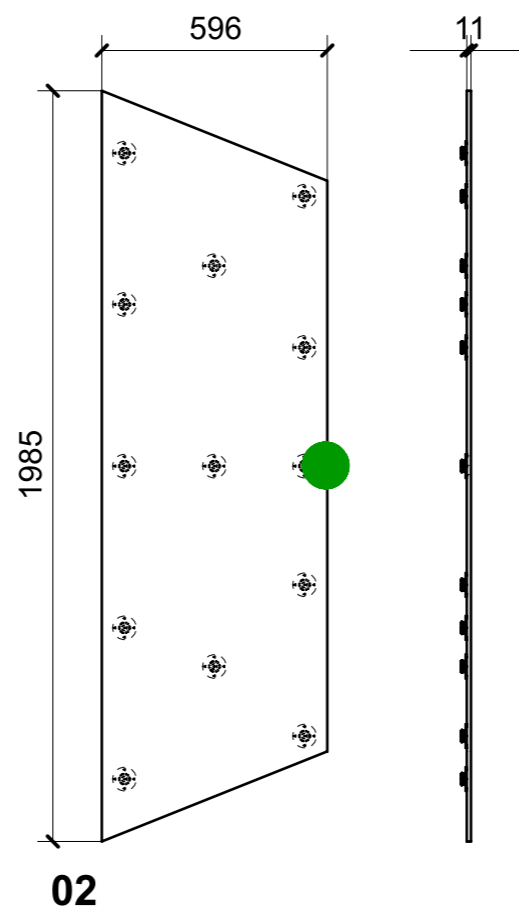
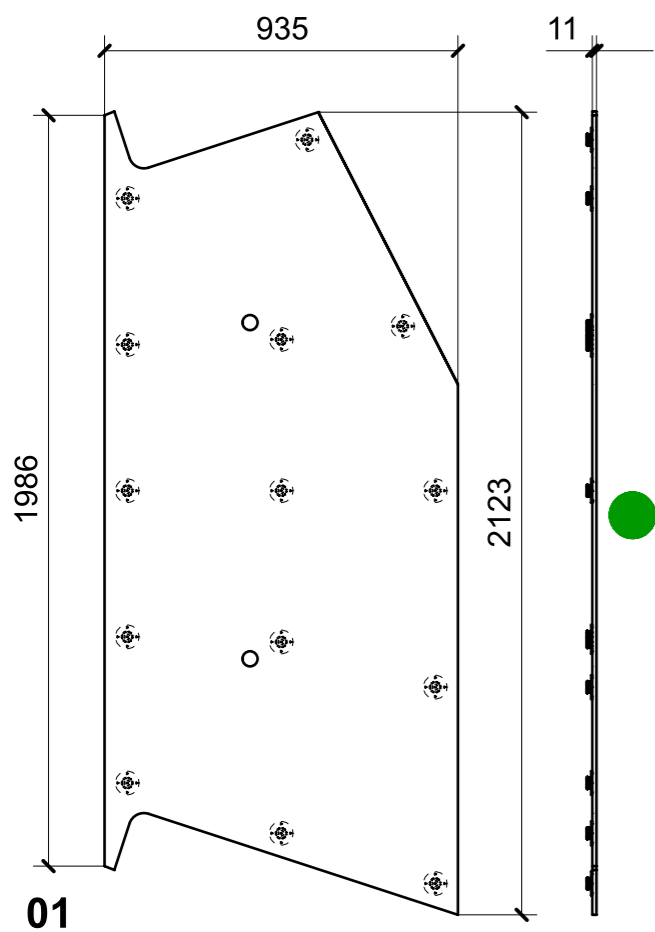
LOCALE	CODICE	DESCRIZIONE COMPONENTE	FINITURA	Q.TA
CABINA VIP	MD298_L01_VN01	MURATA OBLO' DX	LACCATO BIANCO PERLA RAL 1013	1



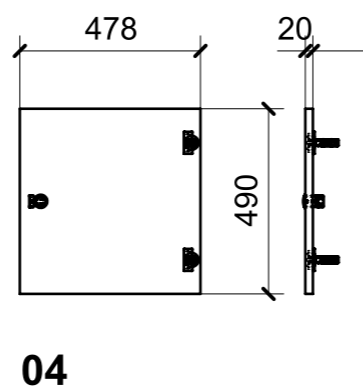
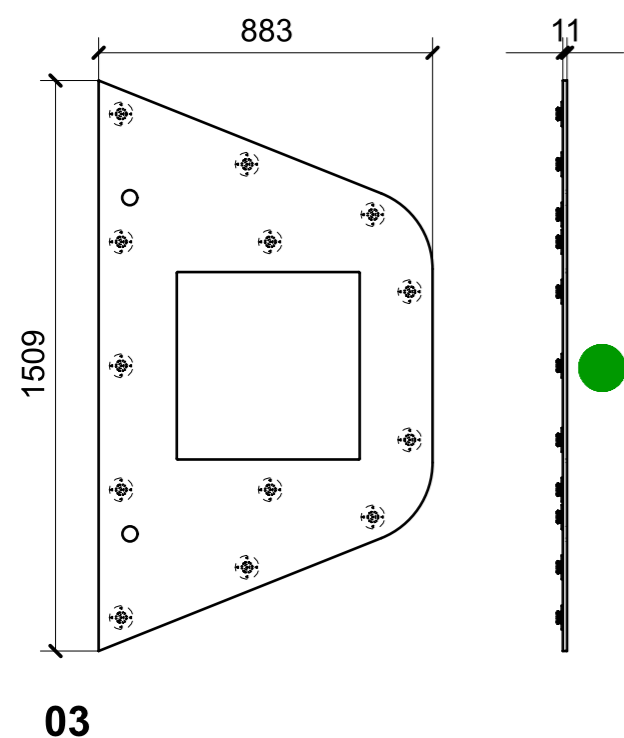
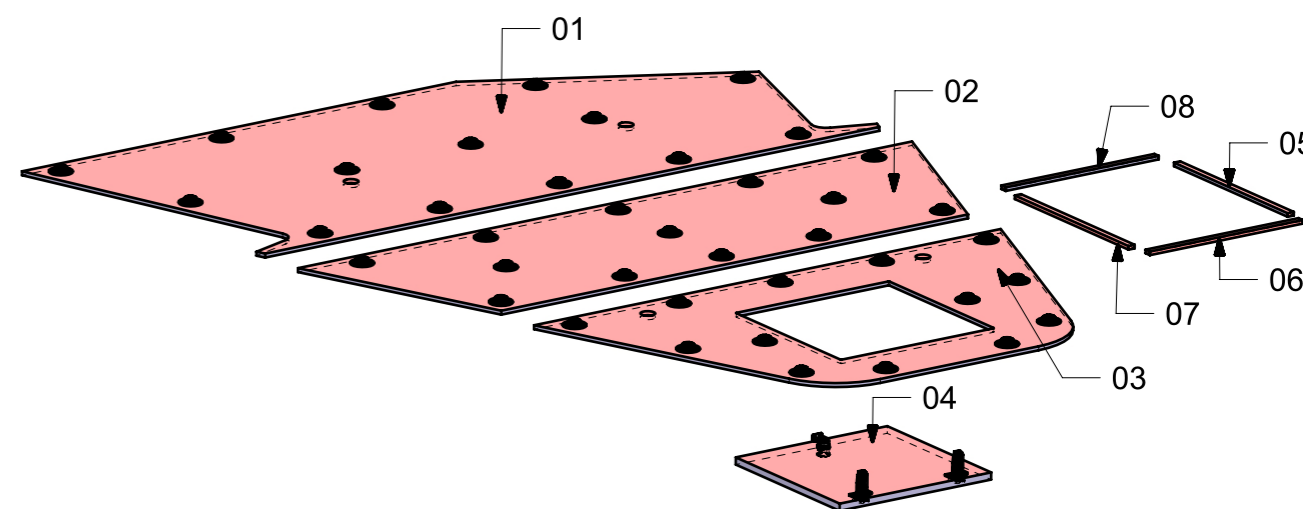
LOCALE	CODICE	DESCRIZIONE COMPONENTE	FINITURA	Q.TA
CABINA VIP	MD298_MG_VN02	MURATA OBLO' DX	LACCATO BIANCO PERLA RAL 1013	1



LOCALE	CODICE	DESCRIZIONE COMPONENTE	FINITURA	Q.TA
CABINA VIP	MD298_L01_VO01	CIELINO	LACCATO BIANCO PERLA RAL 1013	1



I LISTELLI 05 06 07 08
VANNO AVVITATI ALL'ANTA 04, NON INCOLLATI



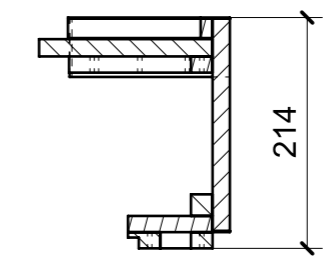
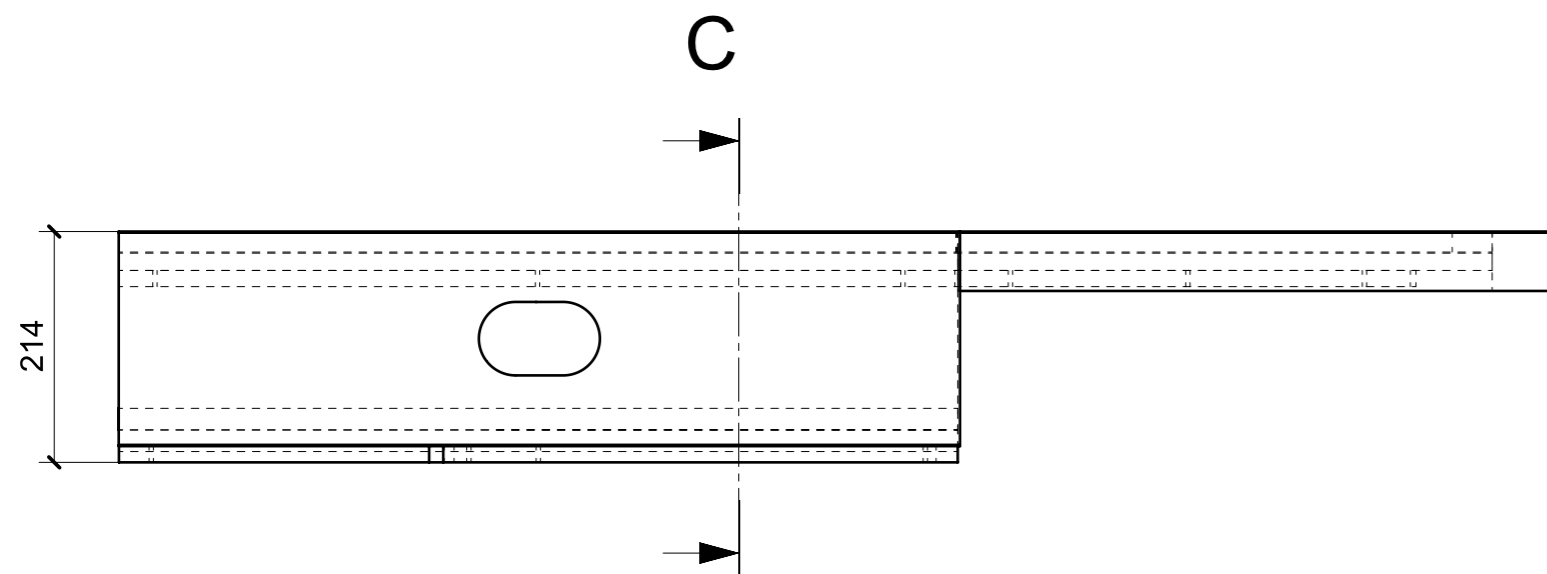
FERRAMENTA	QTY
COPERTURA BRACCIO CERNIERA NERO-HAFELE_342.94.602-BLUM_70.1503.STP	2
COPERTURA GABBIA CERNIERA NERO_HAFE_342.45.032-BLUM_70T3504.STP	2
BASE_3-NERA_HAFELE_342.22.067-BLUM_175H3130.STP	2
CERNIERA 94°_PIANA-NERA_HAFELE_342.46.604-BLUM_71B9550.STP	2
PUSH SOU_TECHNOPARTNER M1_2A_13_1	1
FITLOCK M_MASCHERPA_3MM_6020202101	40

VERNICIATURA LASTRA/LACCATI:

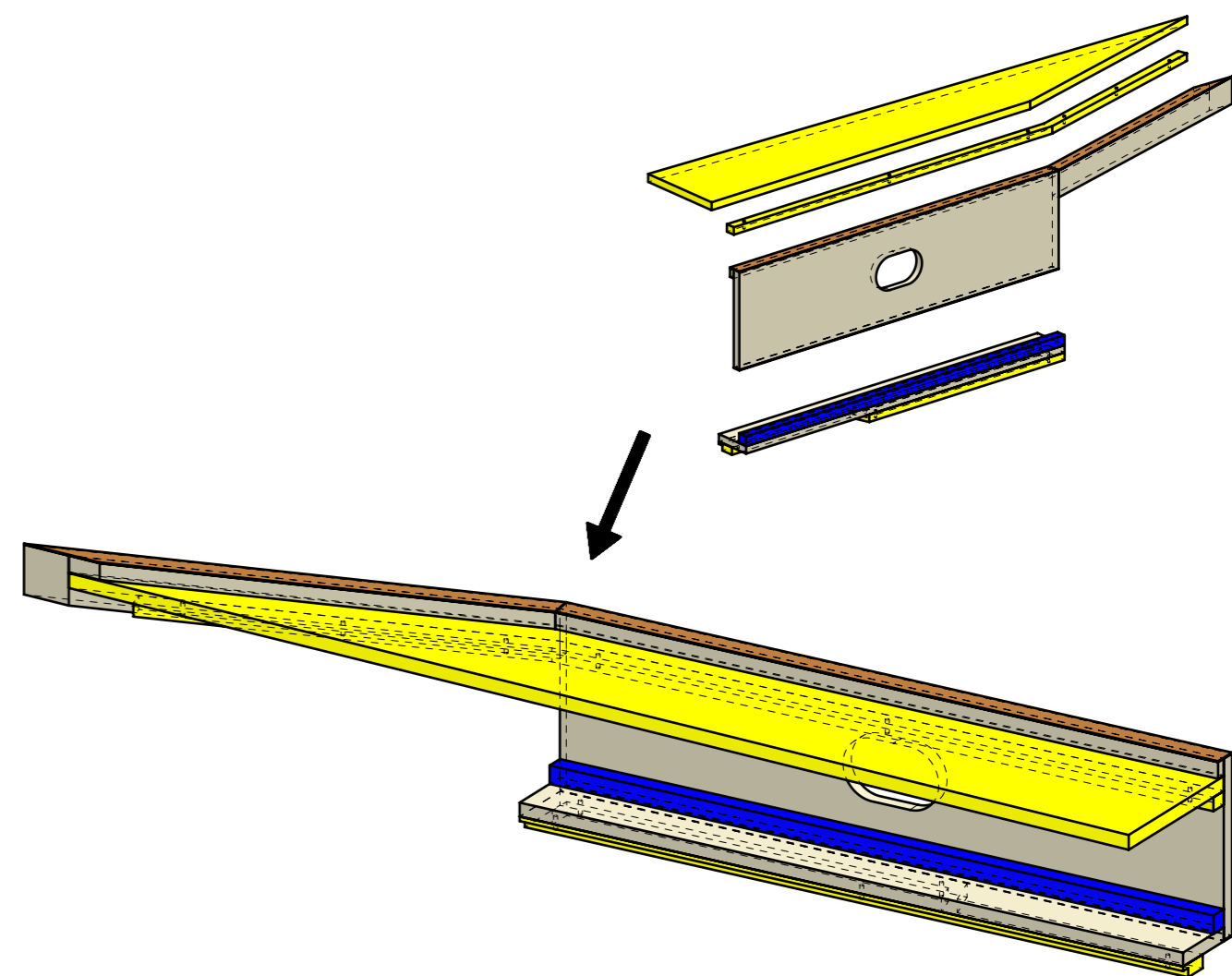
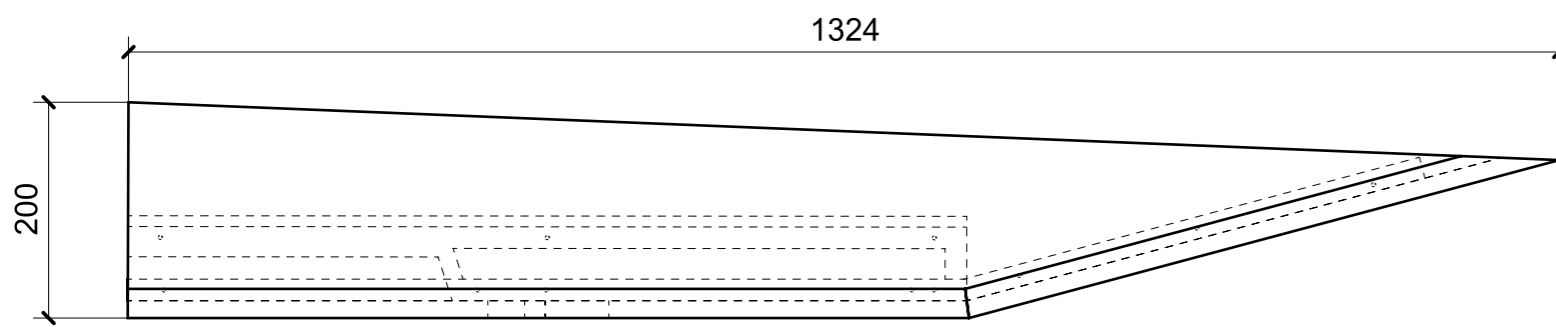
● = VERNICIARE 1 LATO + FILI RASATI O BORDATI

NESSUN SIMBOLO = VERNICIARE 2 LATI + FILI RASATI O BORDATI

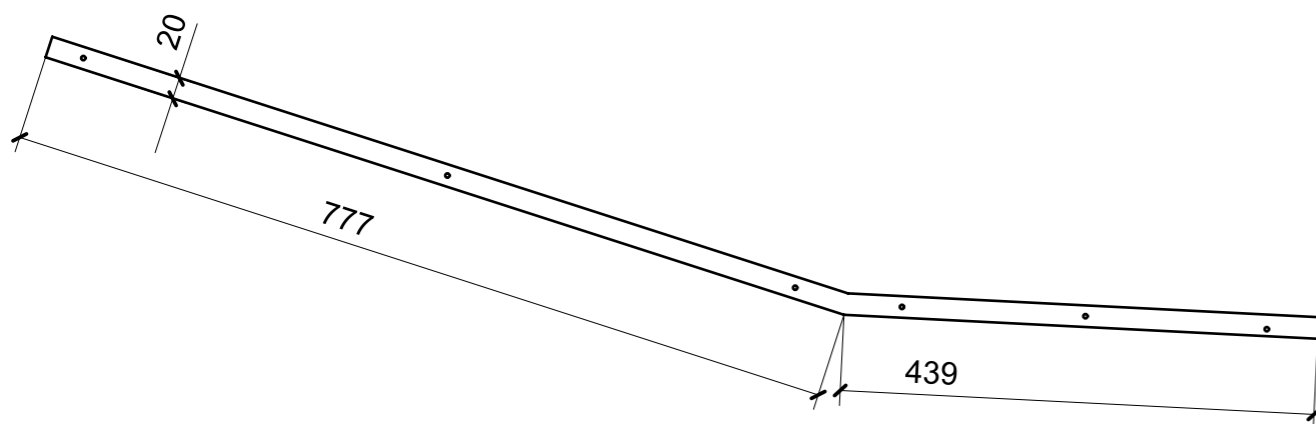
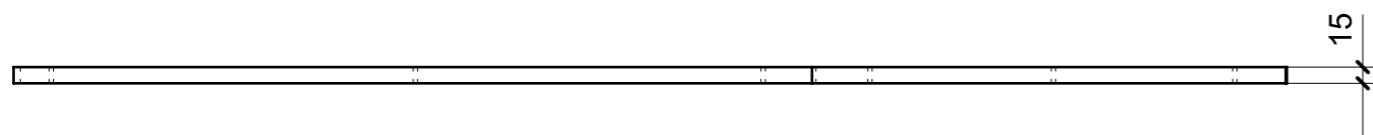
LOCALE	CODICE	DESCRIZIONE COMPONENTE	FINITURA	Q.TA
CABINA VIP	MD298_MF_VP01	COMODINO SX		1



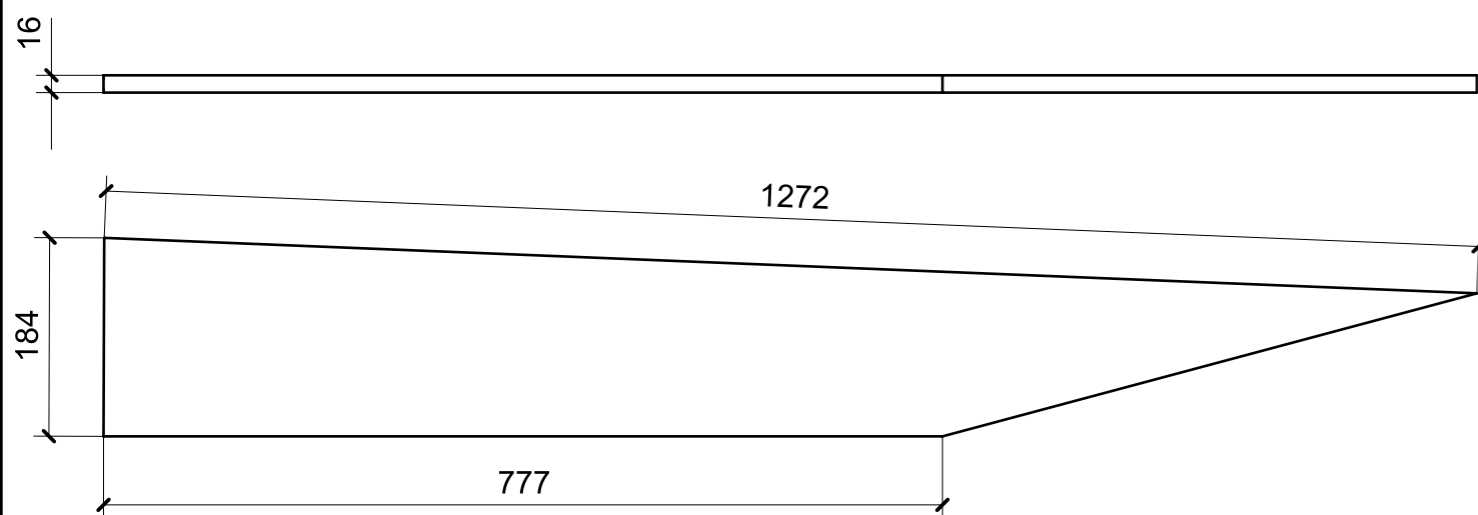
SECTION C-C



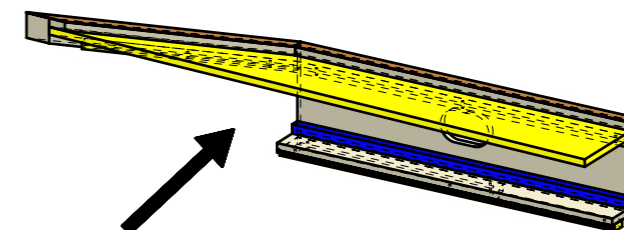
LOCALE	CODICE	DESCRIZIONE COMPONENTE	FINITURA	Q.TA
CABINA VIP	MD298_VP01	COMODINO SX	OKUME' GREZZO	1



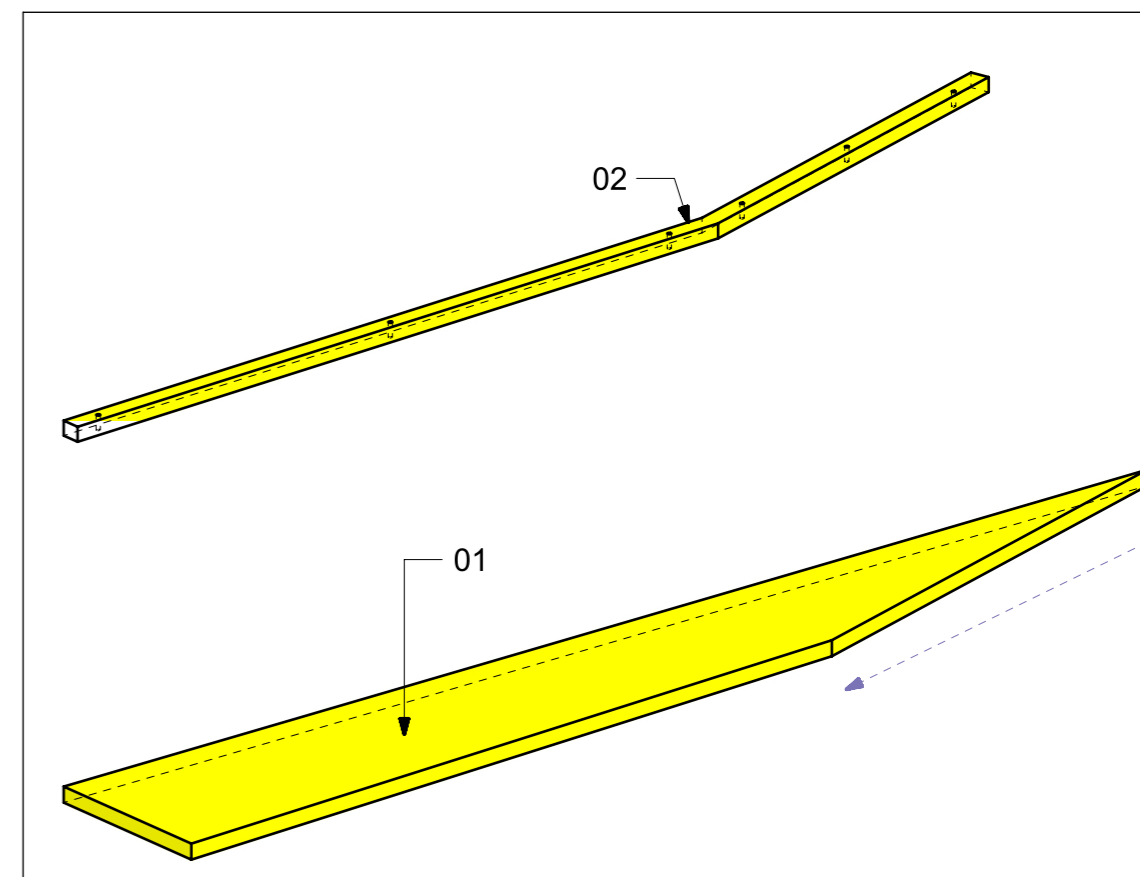
02



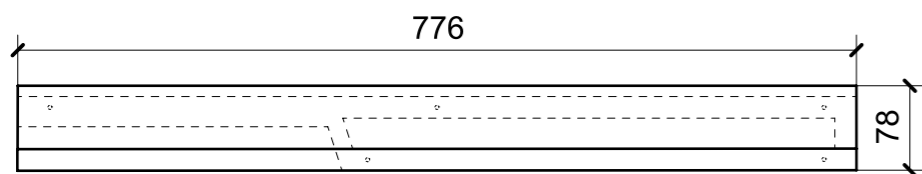
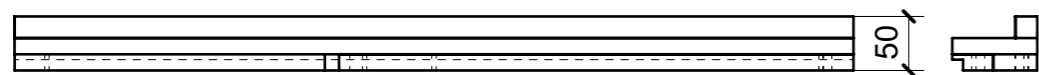
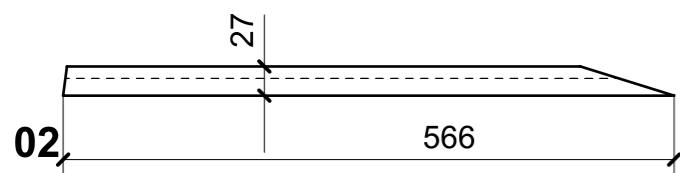
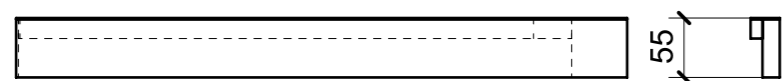
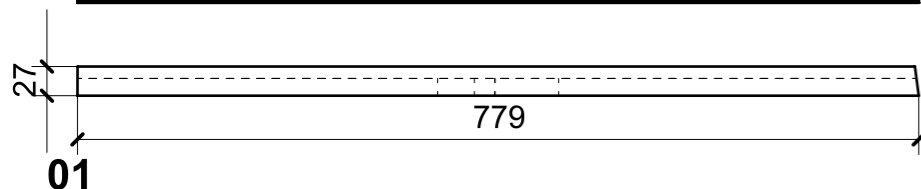
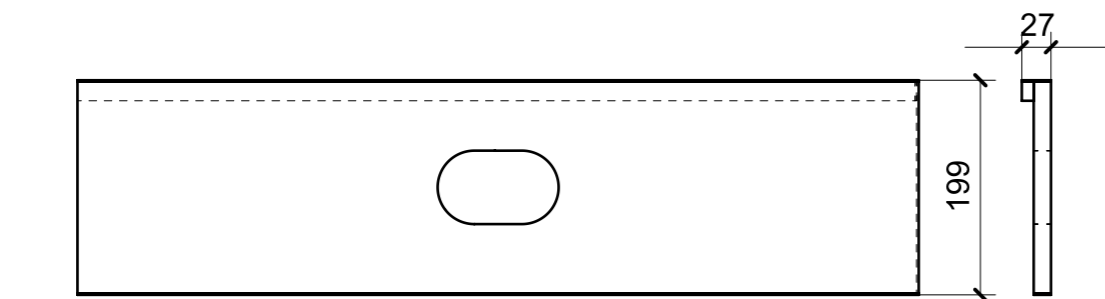
01



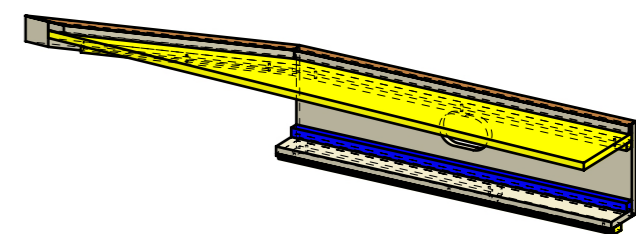
ELEMENTI DA MONTARE
 con R01_VP01_01/03 in MF_VP01
 e spedire con unico imballo



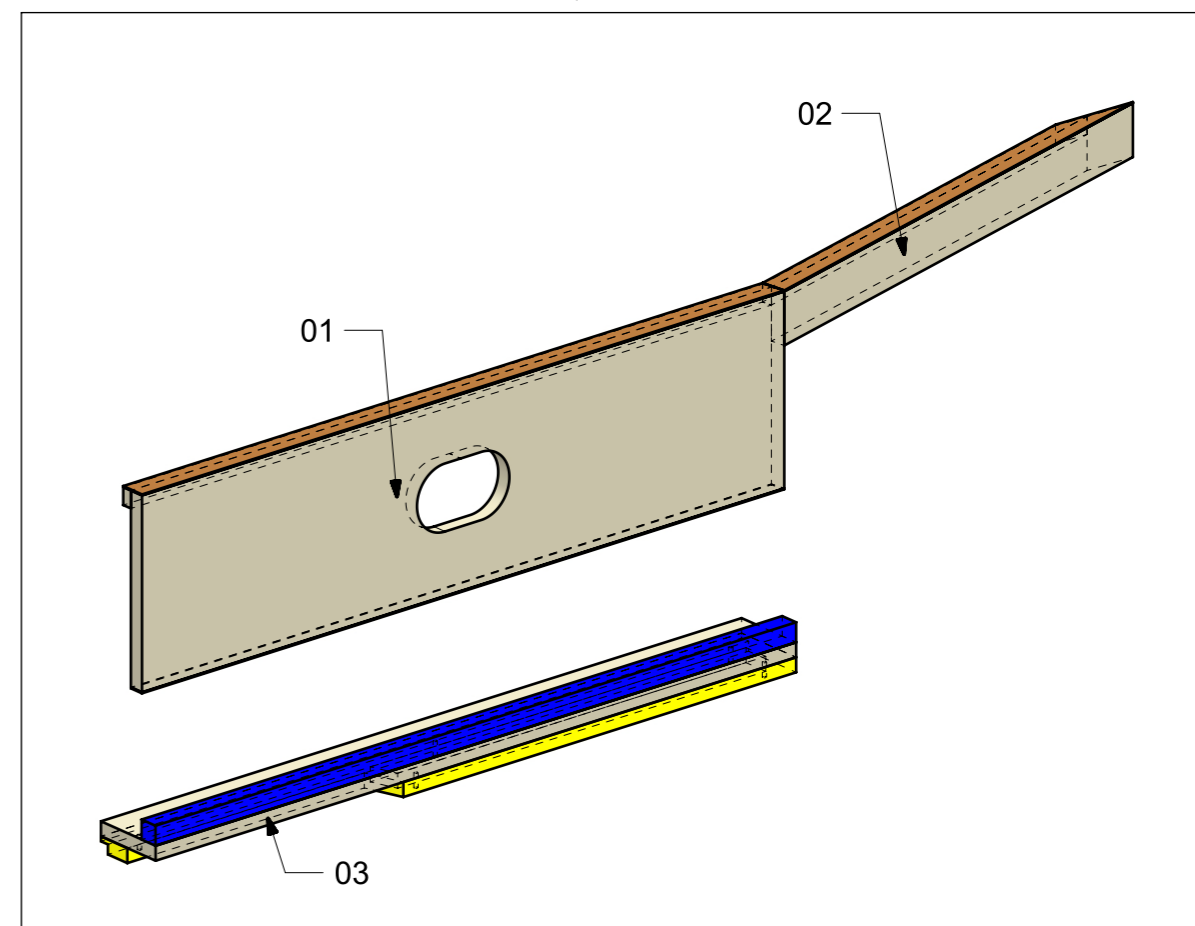
LOCALE	CODICE	DESCRIZIONE COMPONENTE	FINITURA	Q.TA
CABINA VIP	MD298_R01_VP01	COMODINO SX	LASTRA CHIARA/OKUME' GREZZO	1



03



ELEMENTI DA MONTARE
con VP01_01-02 in MF_VP01
e spedire con unico imballo

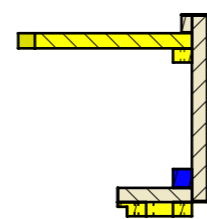
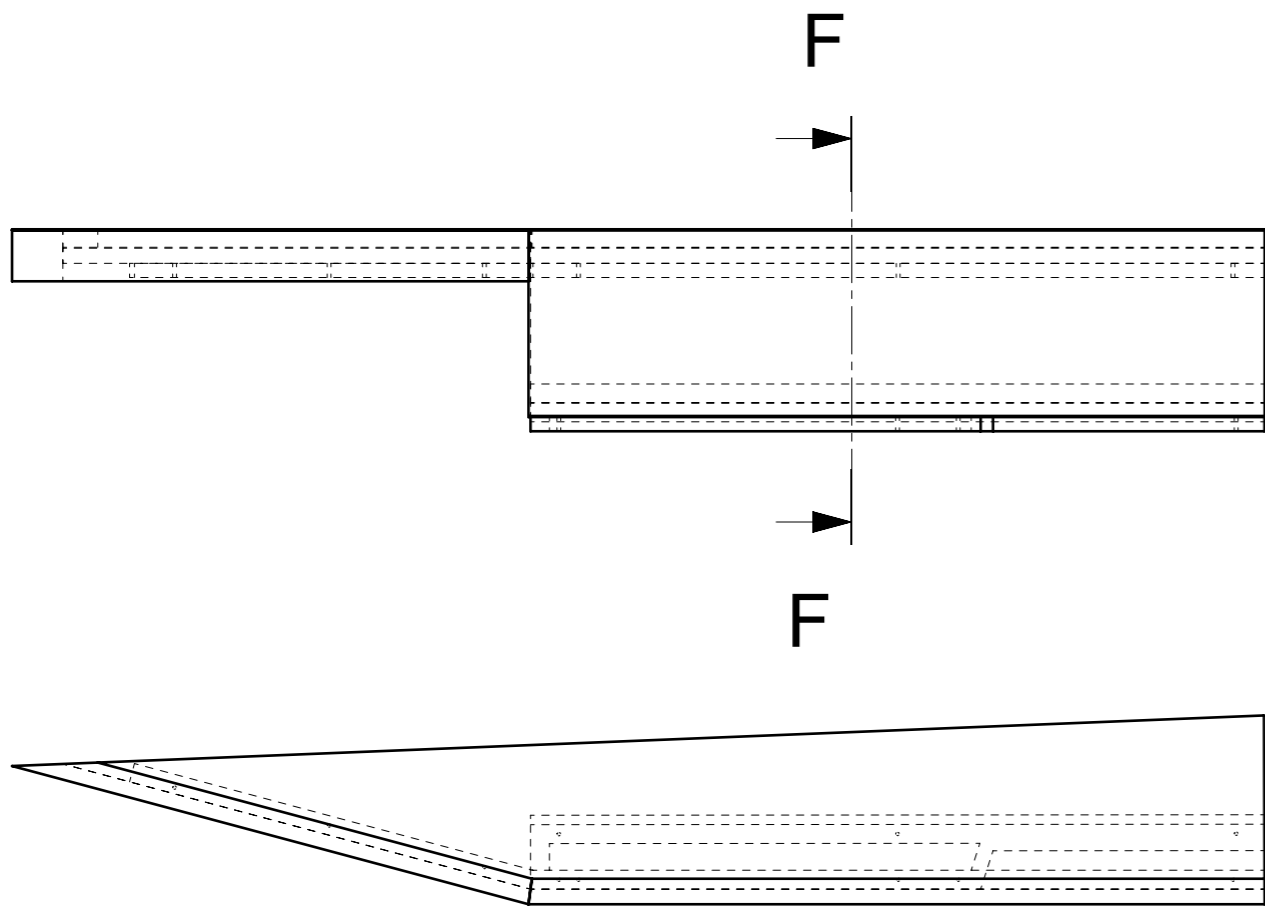


VERNICIATURA LASTRA/LACCATI:

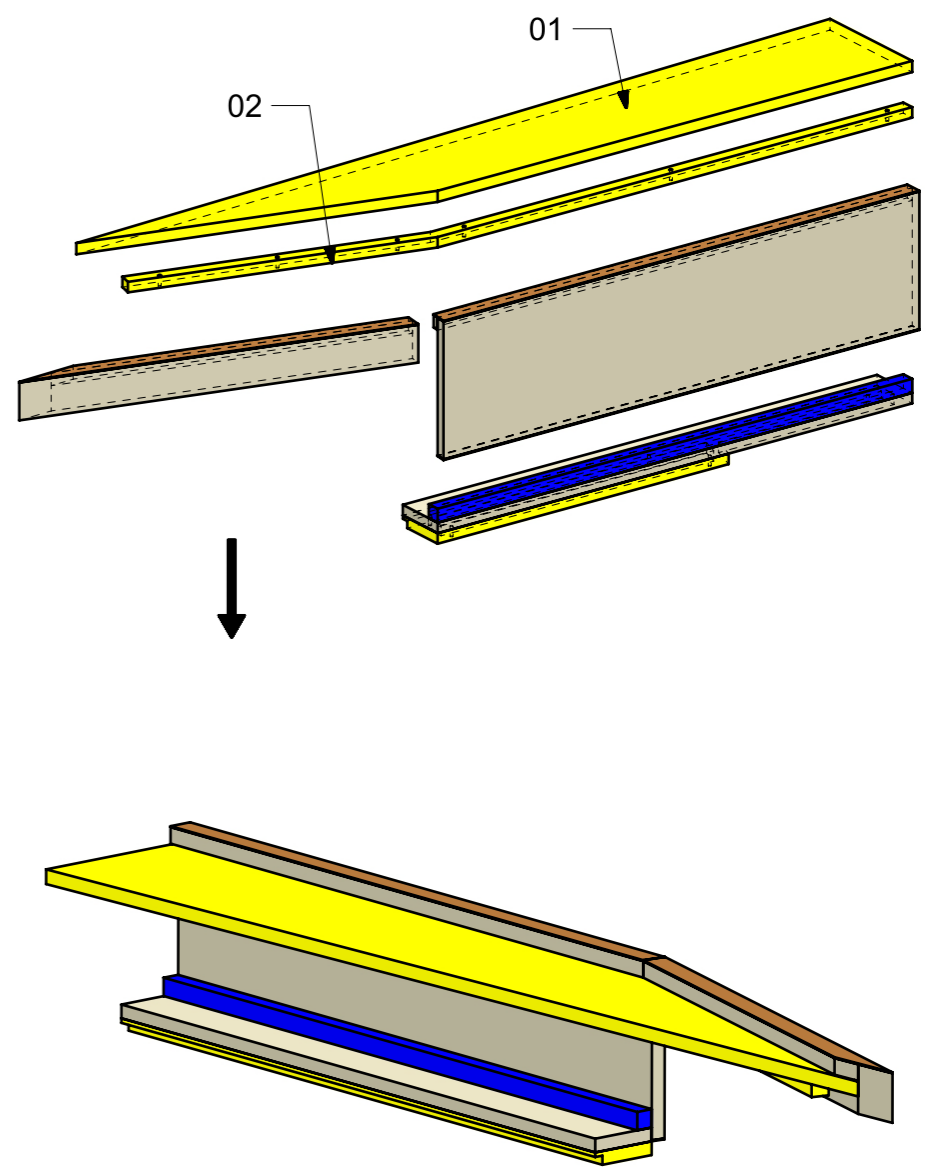
● = VERNICIARE 1 LATO + FILI RASATI O BORDATI

NESSUN SIMBOLO = VERNICIARE 2 LATI + FILI RASATI O BORDATI

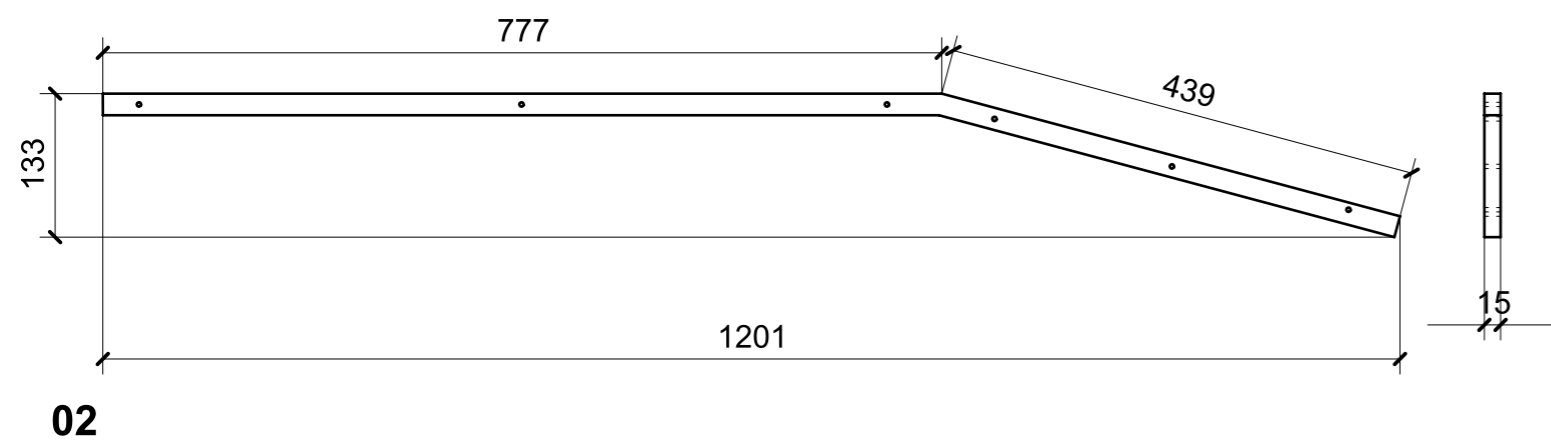
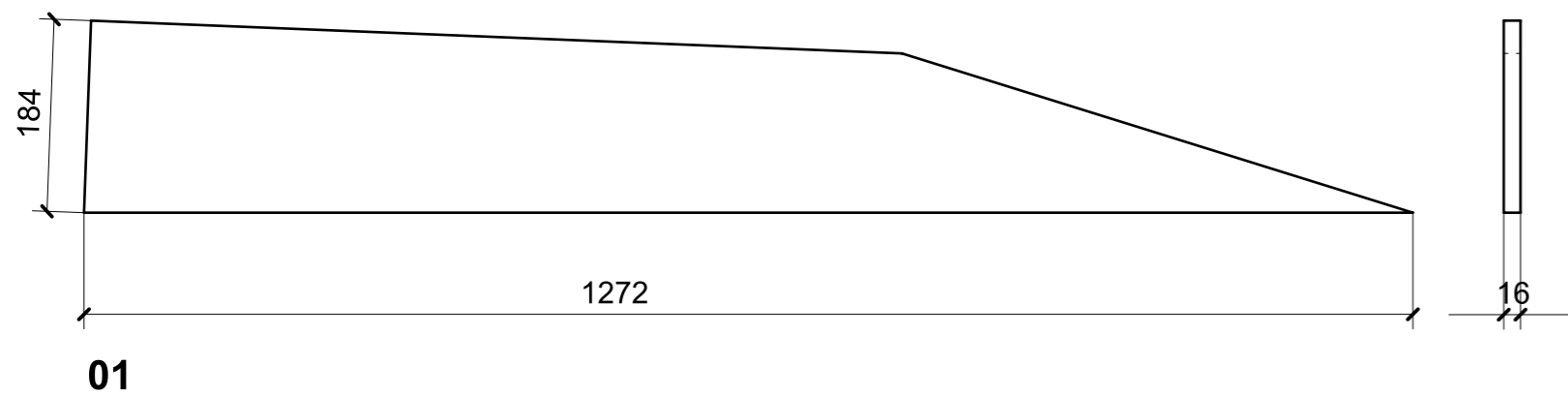
LOCALE	CODICE	DESCRIZIONE COMPONENTE	FINITURA	Q.TA
CABINA VIP	MD298_MF_VQ01	COMODINO DX	OKUME' GREZZO	1



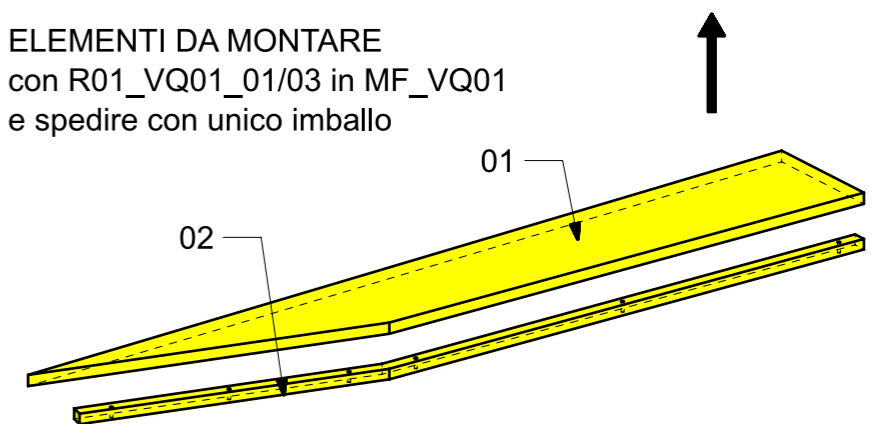
SECTION F-F



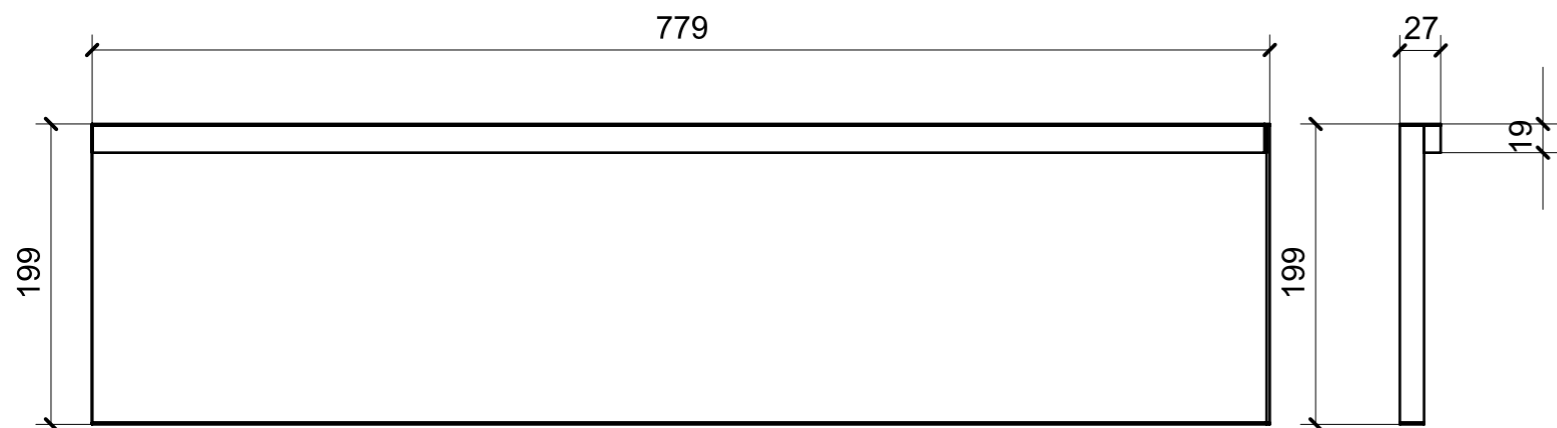
LOCALE	CODICE	DESCRIZIONE COMPONENTE	FINITURA	Q.TA
CABINA VIP	MD298_VQ01	COMODINO DX	OKUME' GREZZO	1



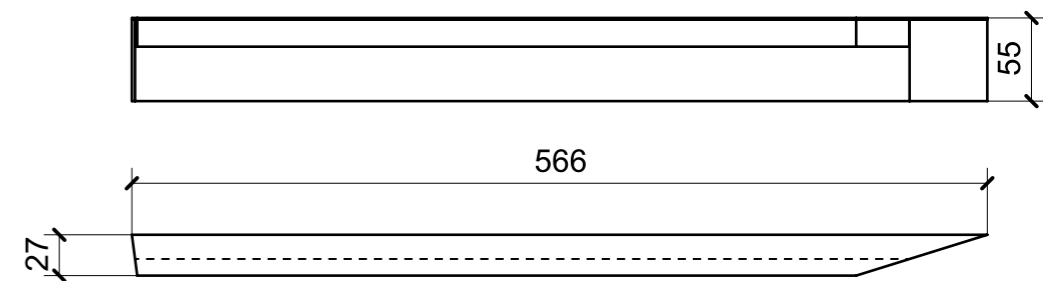
ELEMENTI DA MONTARE
 con R01_VQ01_01/03 in MF_VQ01
 e spedire con unico imballo



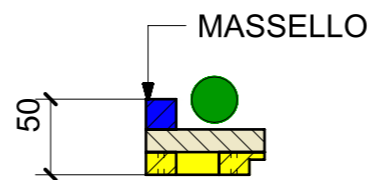
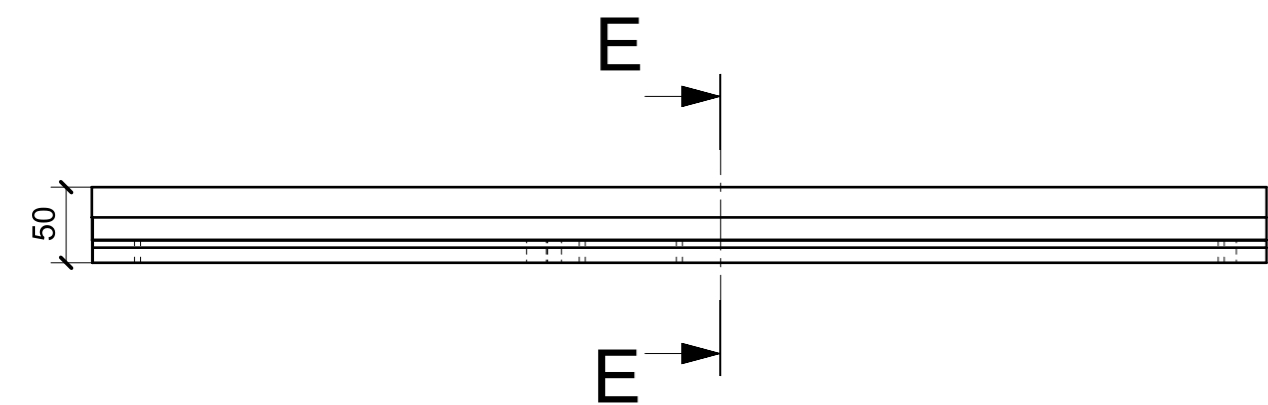
LOCALE	CODICE	DESCRIZIONE COMPONENTE	FINITURA	Q.TA
CABINA VIP	MD298_R01_VQ01	COMODINO DX	LASTRA CHIARA/OKUME' GREZZO	1



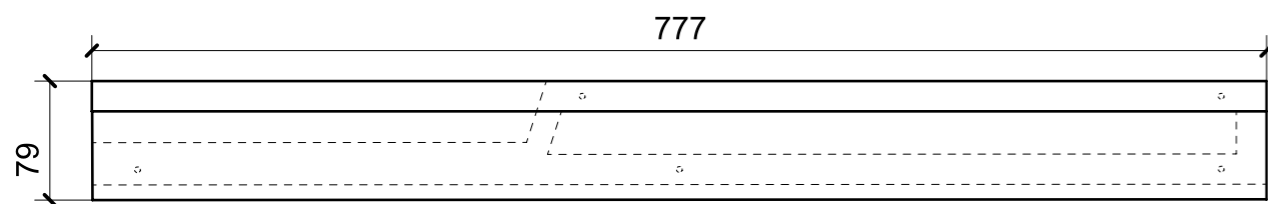
01



02

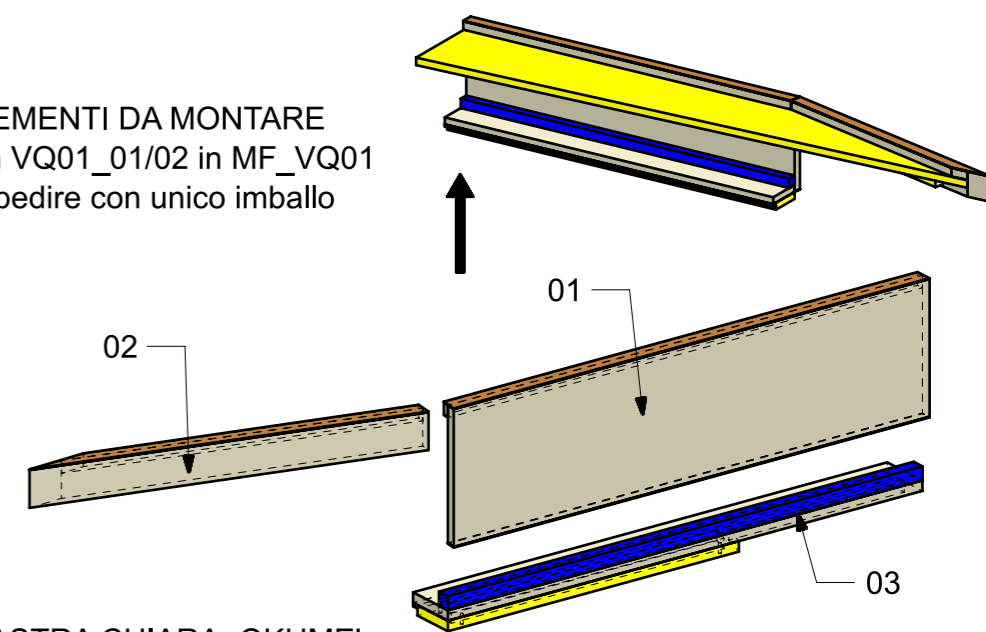


SECTION E-E



03

ELEMENTI DA MONTARE
con VQ01_01/02 in MF_VQ01
e spedire con unico imballo



LASTRA CHIARA+OKUME'

VERNICIATURA LASTRA/LACCATI:

● = VERNICIARE 1 LATO + FILI RASATI O BORDATI

NESSUN SIMBOLO = VERNICIARE 2 LATI + FILI RASATI O BORDATI