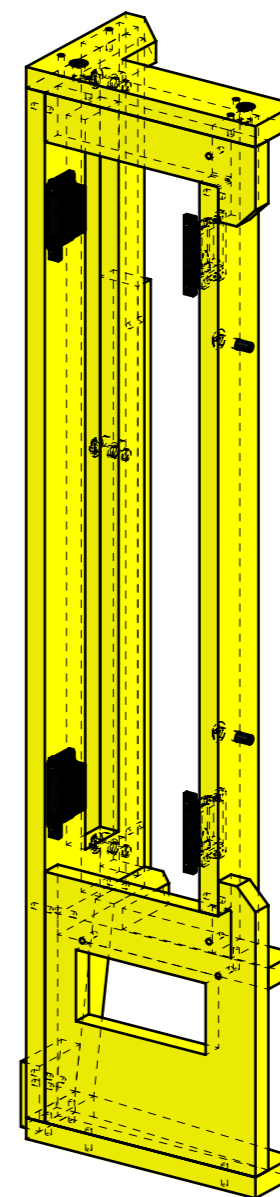
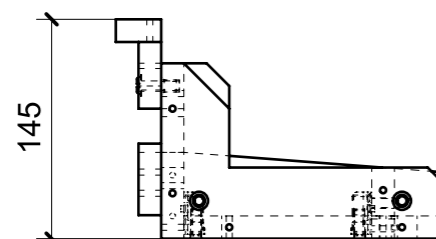
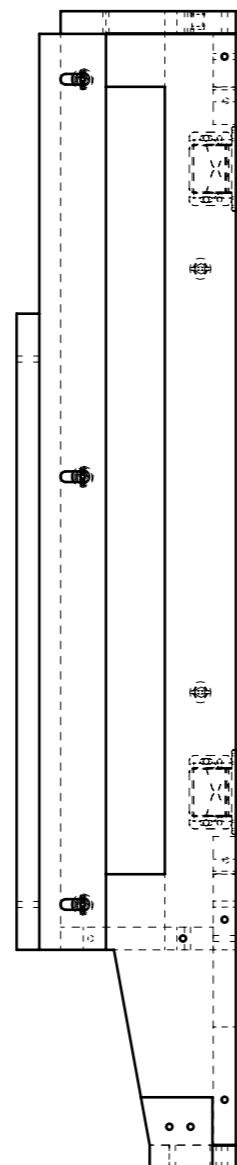
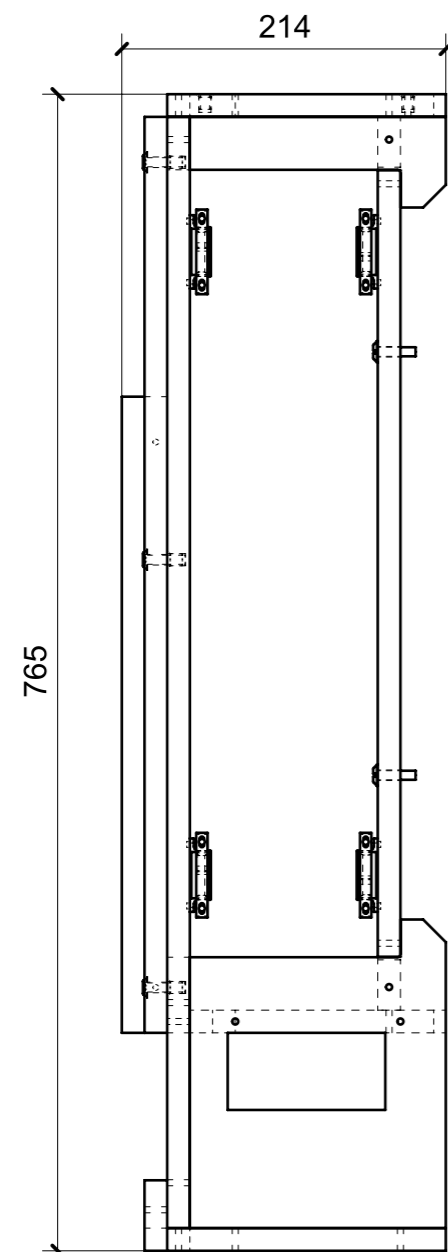
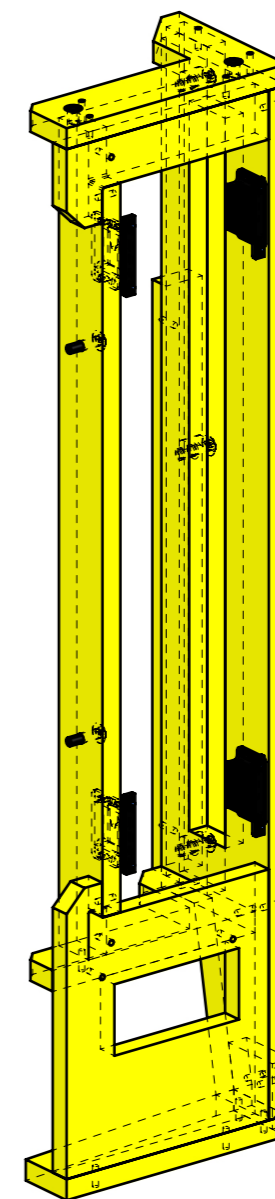
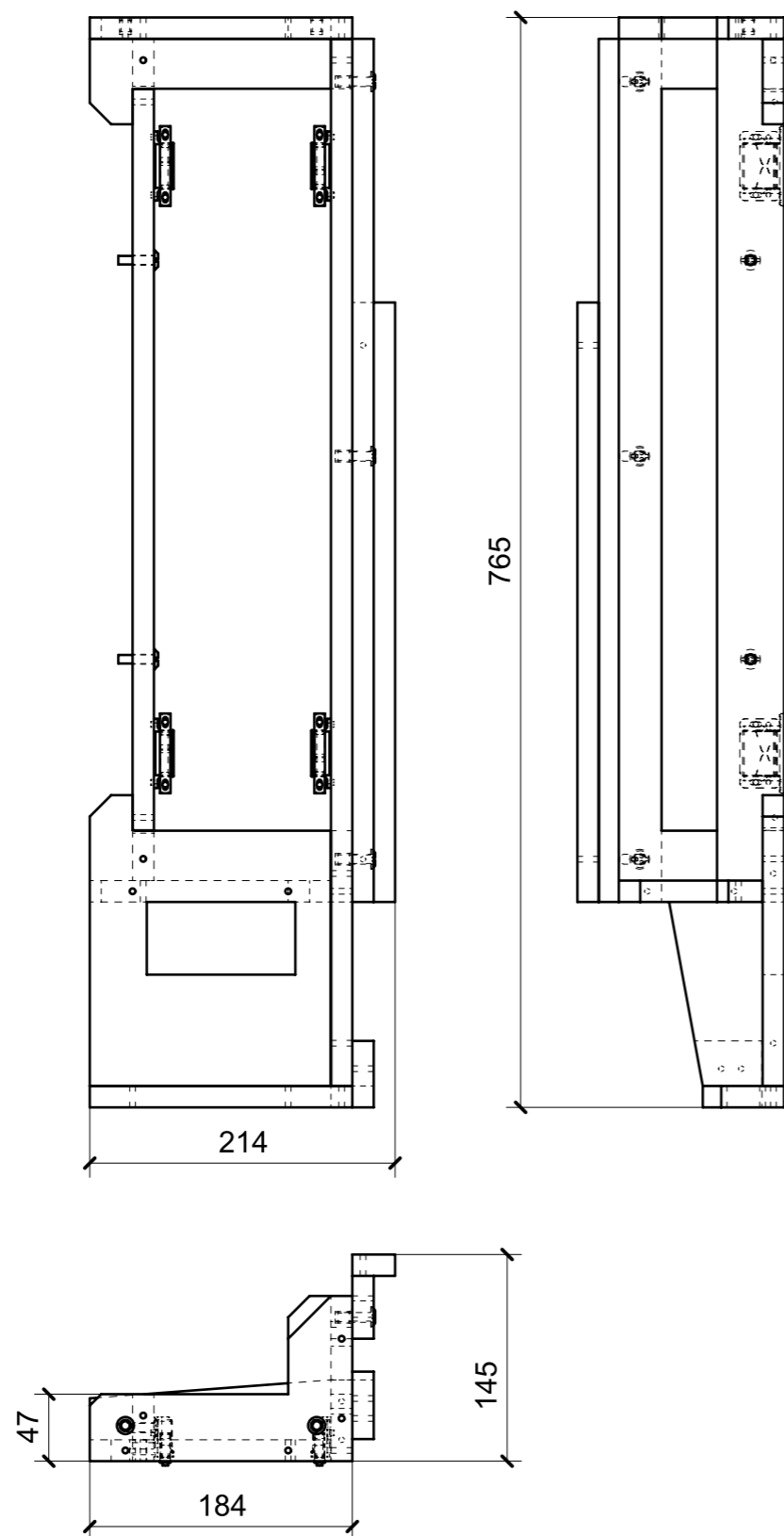


LOCALE	CODICE	DESCRIZIONE COMPONENTE	FINITURA	Q.TA
CABINA VIP	MD298_VB01	COLONNA SX PRUA	OKUME' GREZZO	1



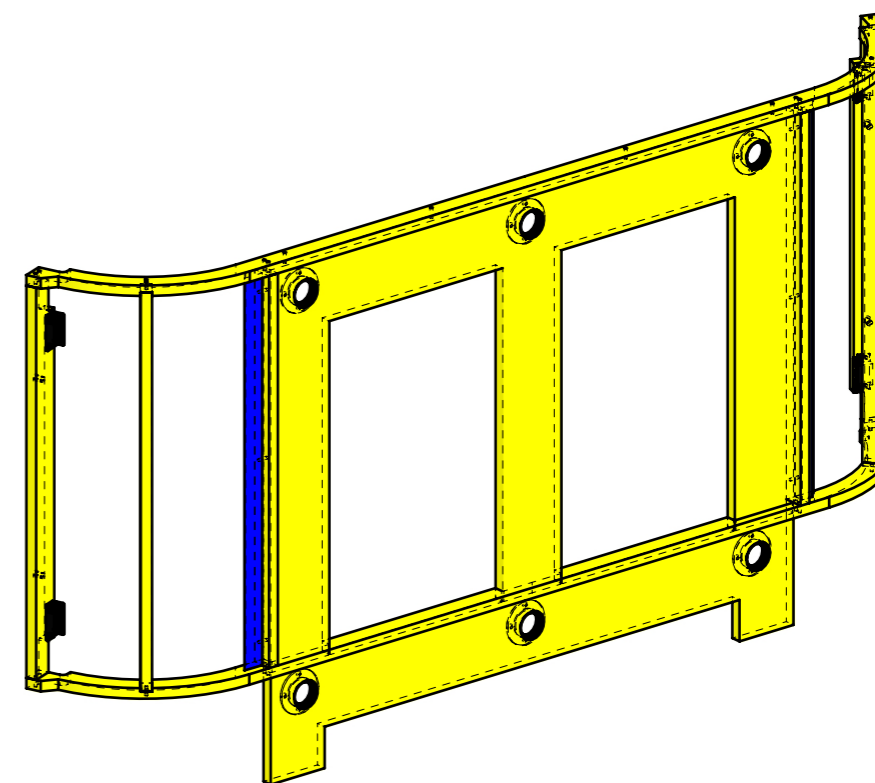
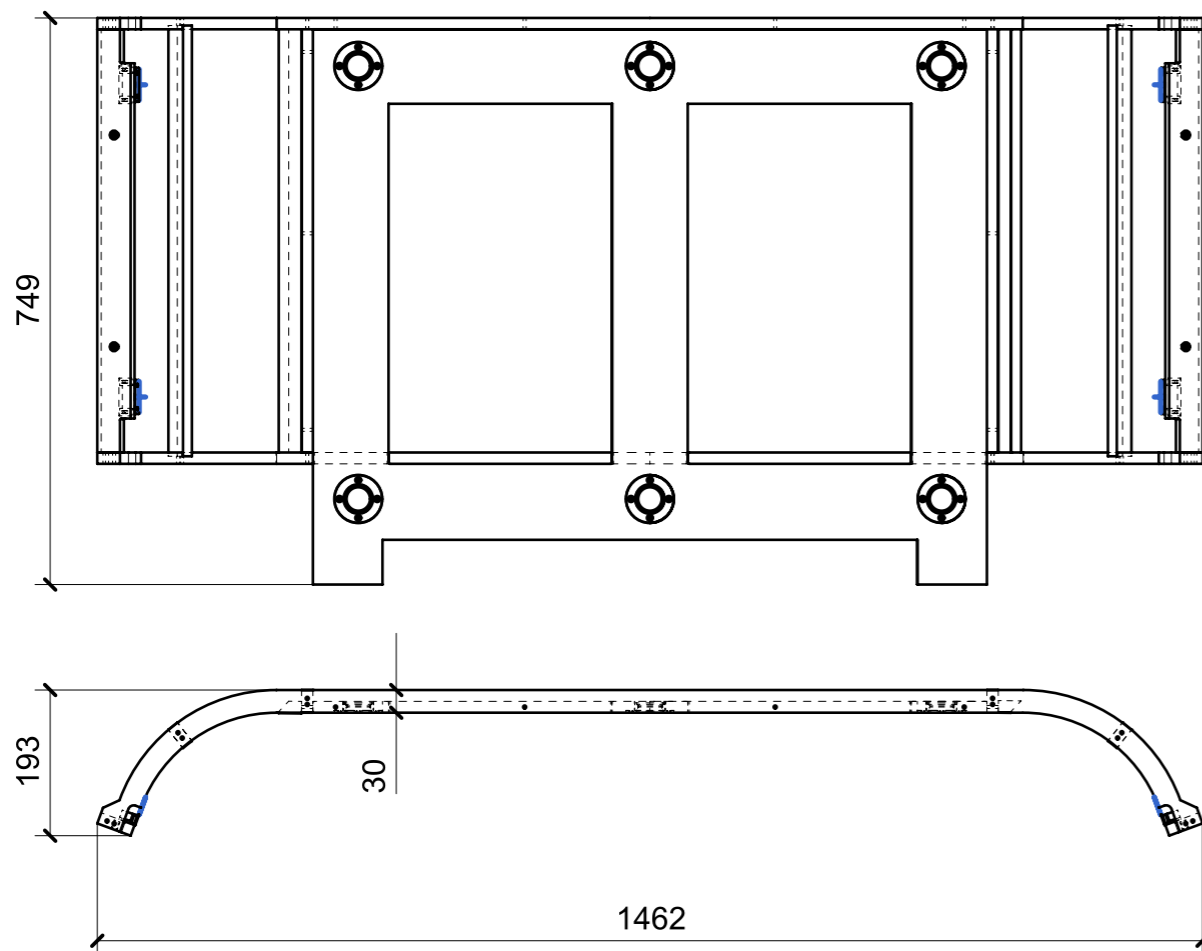
FERRAMENTA	QTY
CHIUSURA A SPINTA_TECHNOPARTNER_SOU C3-203	4
BUSSOLA 6MA X 10 FORO DIAM.8	5
VITE 6MA X 25 TESTA BOMBATA	5

LOCALE	CODICE	DESCRIZIONE COMPONENTE	FINITURA	Q.TA
CABINA VIP	MD298_VC01	COLONNA DX PRUA	OKUME' GREZZO	1



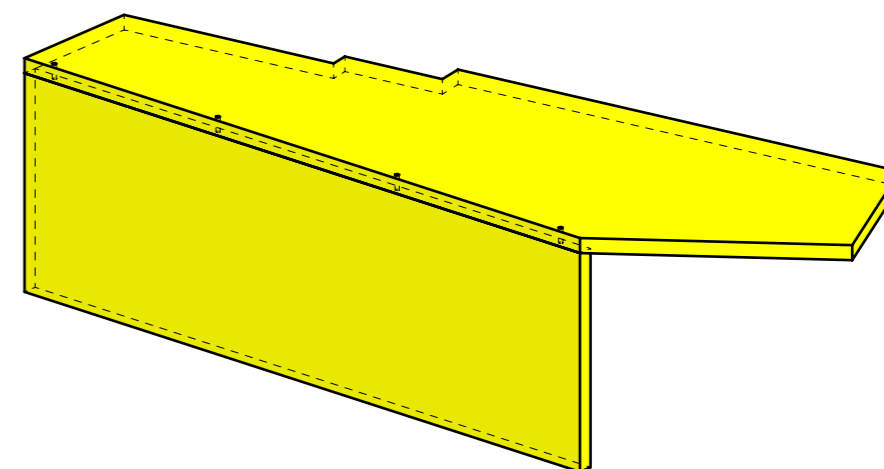
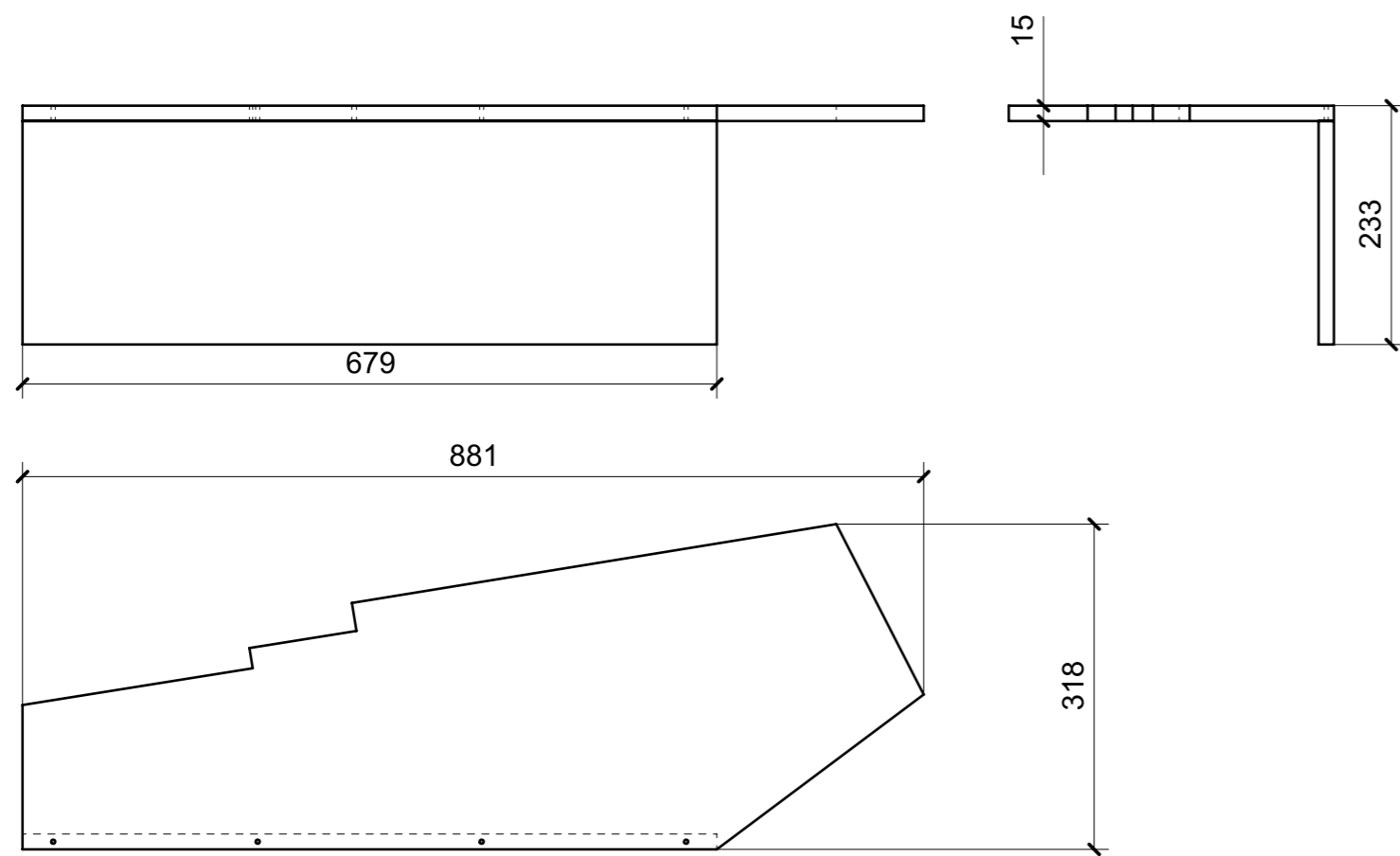
FERRAMENTA	QTY
BUSSOLA 6MA X 10 FORO DIAM.8	5
CHIUSURA A SPINTA_TECHNOPARTNER_SOU C3-203	4
VITE 6MA X 25 TESTA BOMBATA	5

LOCALE	CODICE	DESCRIZIONE COMPONENTE	FINITURA	Q.TA
CABINA VIP	MD298_VD01	TESTALETTO	OKUME' GREZZO	1

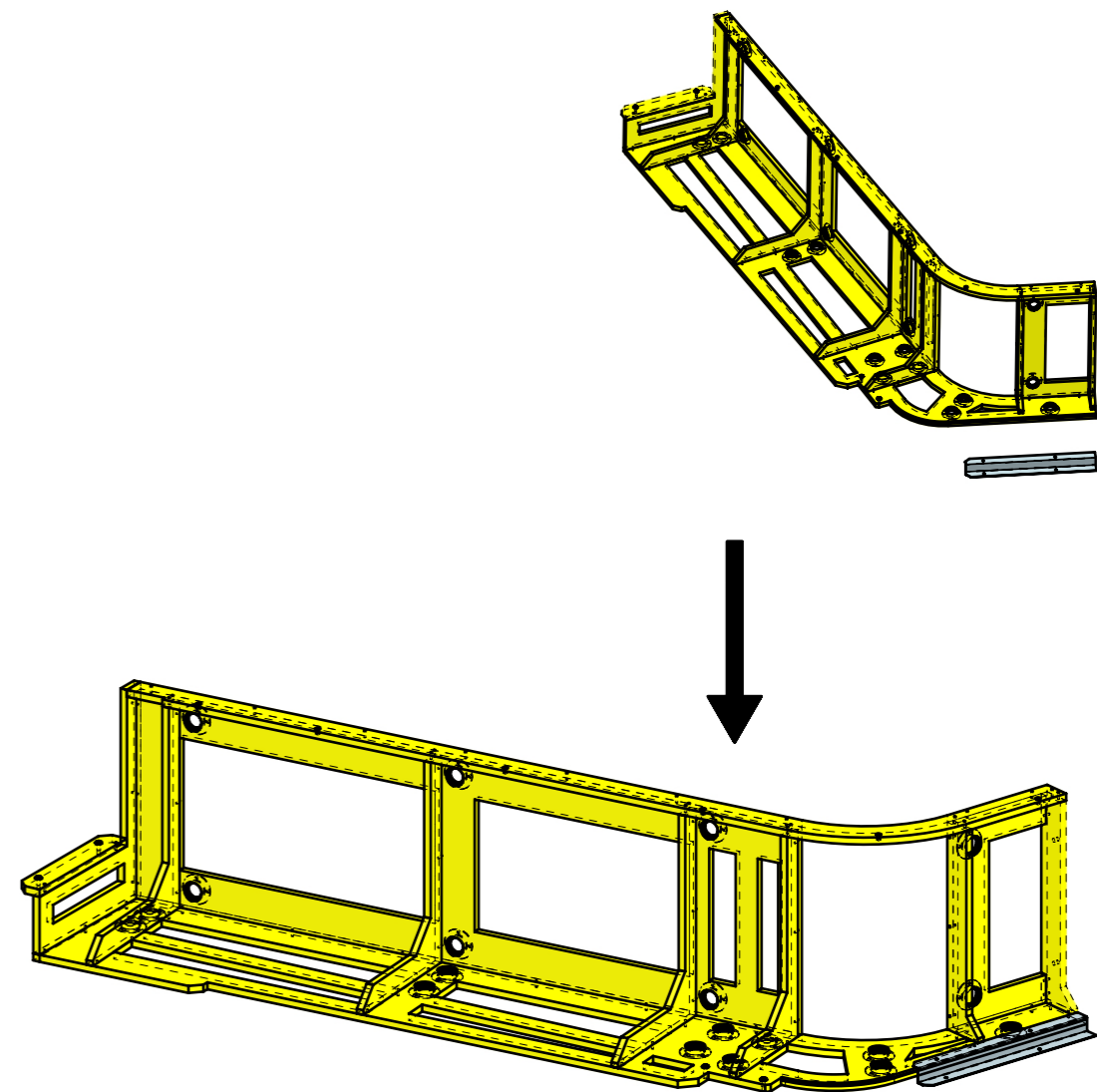
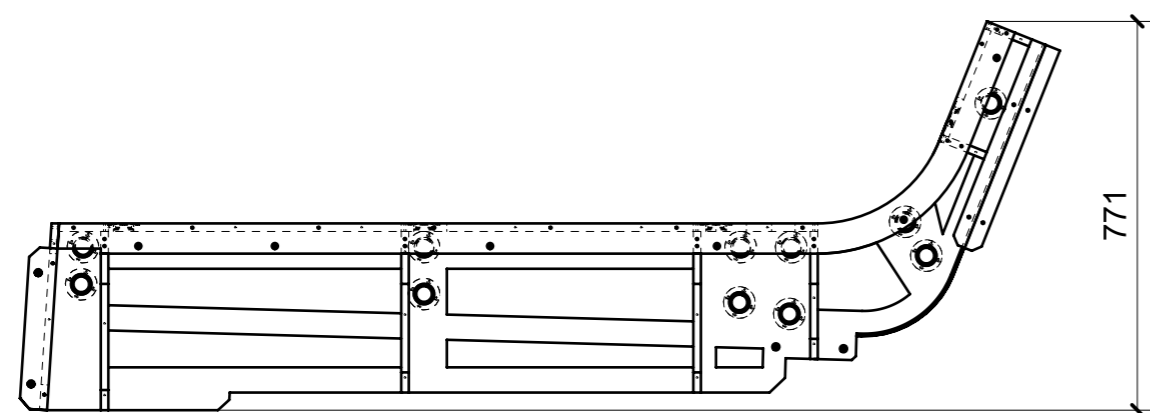
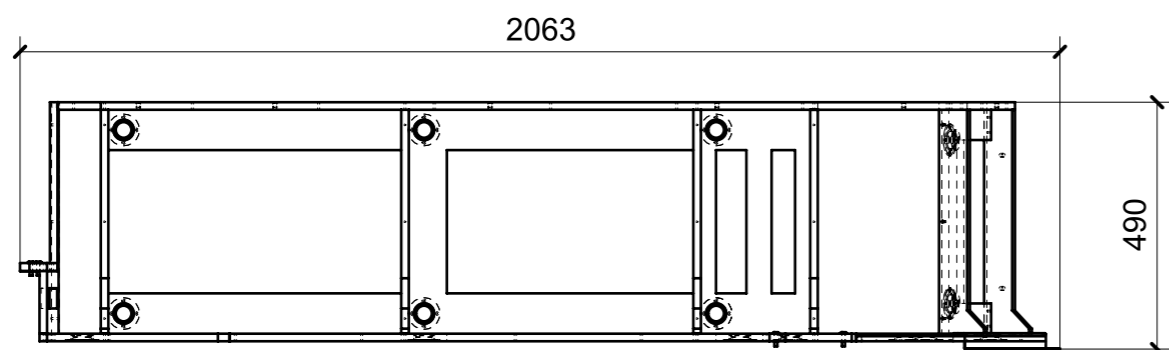


FERRAMENTA	QTY
CALAMITA SEALED MAGNETIC_TECNOPARTNER_MC-JM50-BL	4
PLACCHETTA COUNTER STEEL_TECNOPARTNER_MC-JM49	4
BUSSOLA 6MA X 10 FORO DIAM.8	4
FITLOCK F_MASCHERPA_6020101102	6

LOCALE	CODICE	DESCRIZIONE COMPONENTE	FINITURA	Q.TA
CABINA VIP	MD298_VE01	COPERTURA AC	OKUME' GREZZO	1

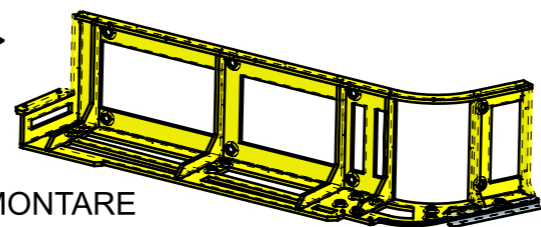
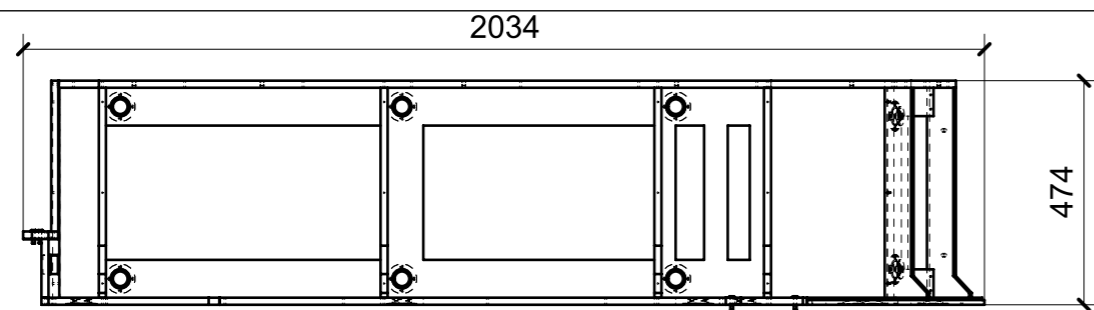


LOCALE	CODICE	DESCRIZIONE COMPONENTE	FINITURA	Q.TA
CABINA VIP	MD298_MF_VH01	COLLEGAMENTO ALTO		1

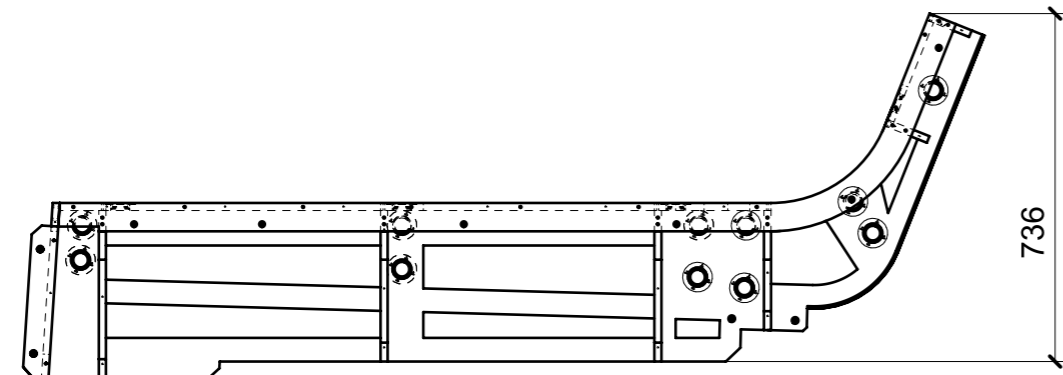


FERRAMENTA	QTY
BUSSOLA 6MA X 10 FORO DIAM.8	6
FITLOCK F_MASCHERPA_6020101102	19
VITE 6MA X 25 TESTA BOMBATA	4

LOCALE	CODICE	DESCRIZIONE COMPONENTE	FINITURA	Q.TA
CABINA VIP	MD298_VH01	COLLEGAMENTO ALTO	OKUME' GREZZO	1

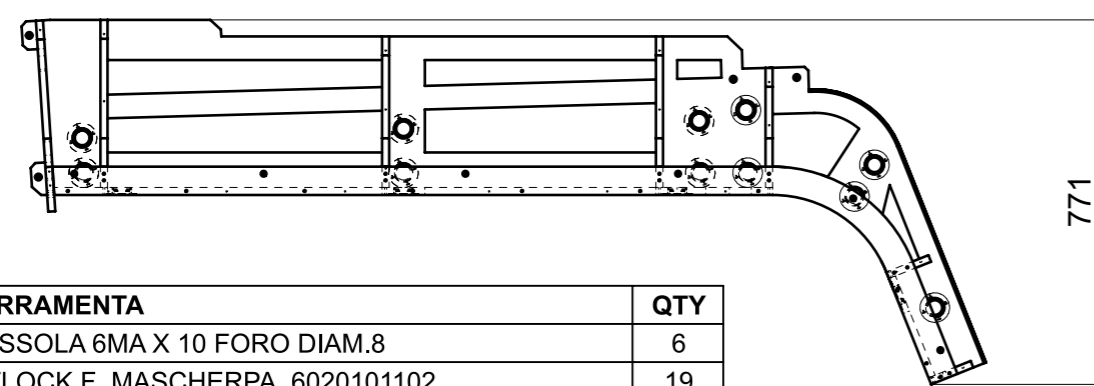
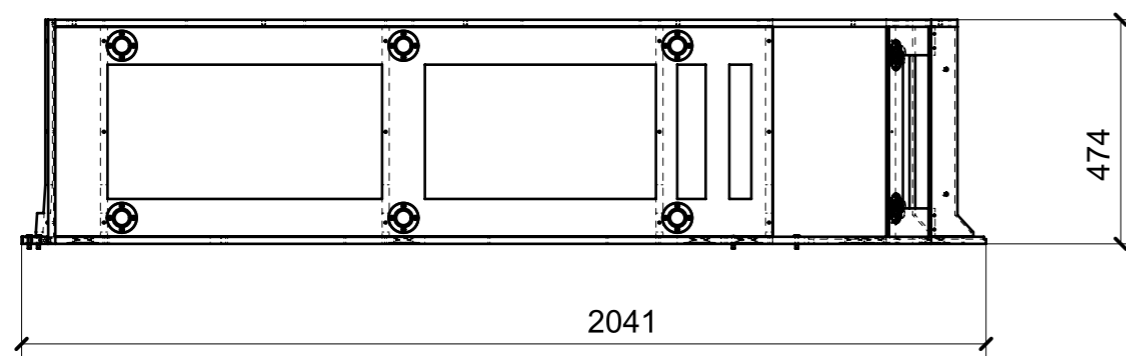
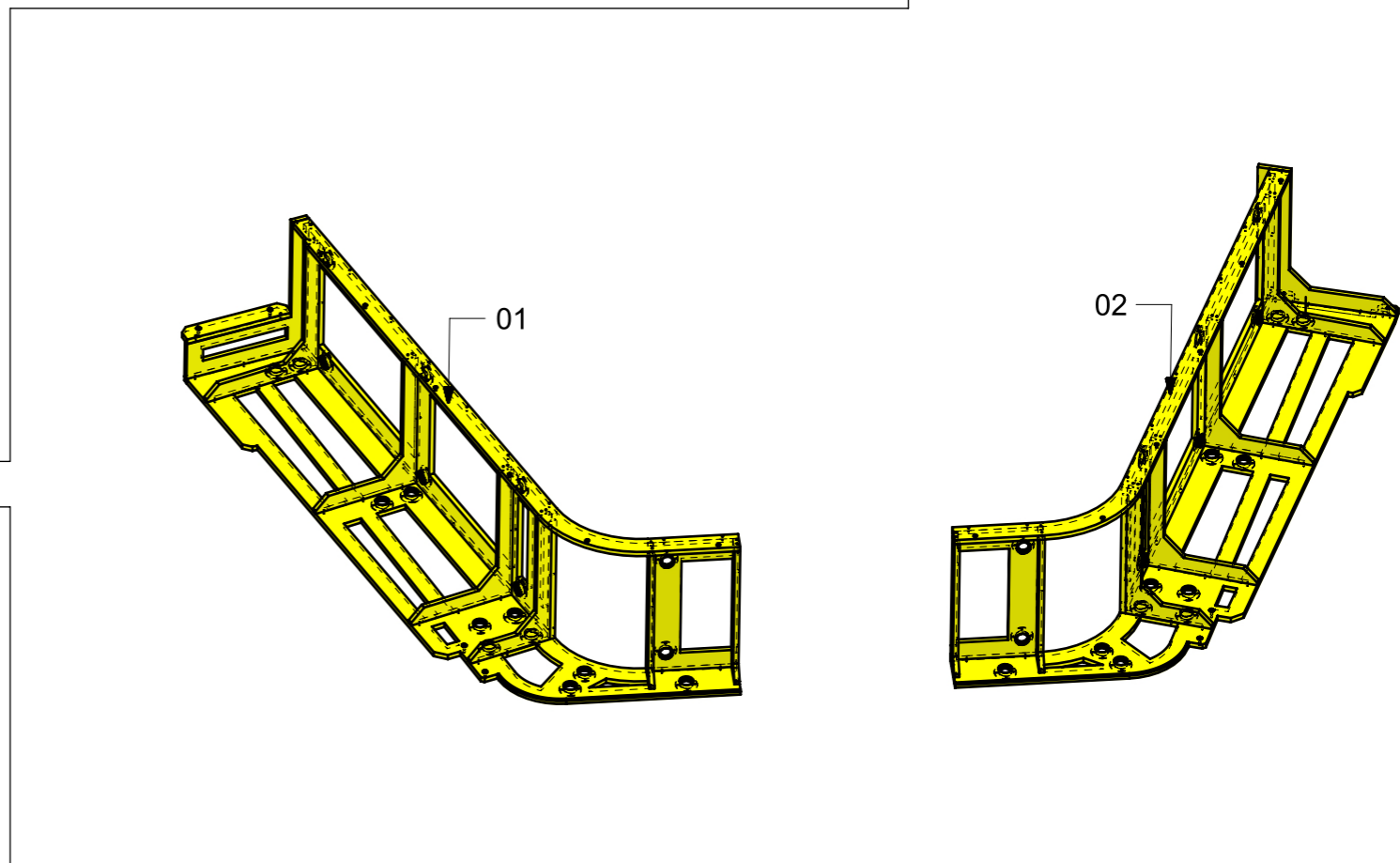


ELEMENTO DA MONTARE
con A10_VH01_01 in MF_VH01
e spedire con unico imballo

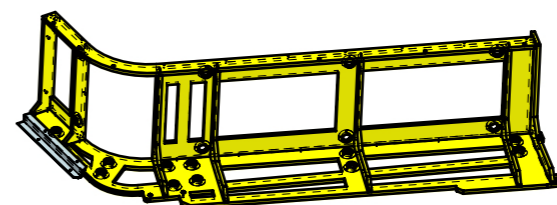


01

FERRAMENTA	QTY
BUSSOLA 6MA X 10 FORO DIAM.8	6
FITLOCK F_MASCHERPA_6020101102	19
VITE 6MA X 25 TESTA BOMBATA	4



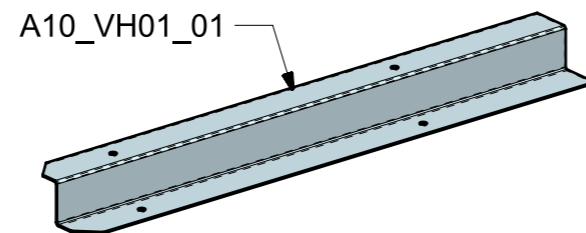
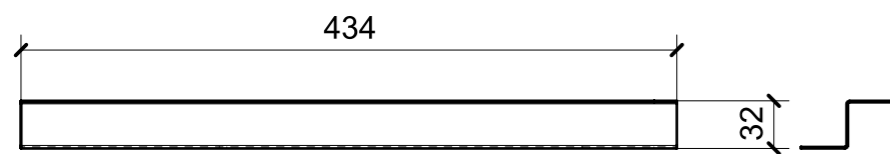
ELEMENTO DA MONTARE
con A10_VH01_02 in MF_VH02
e spedire con unico imballo




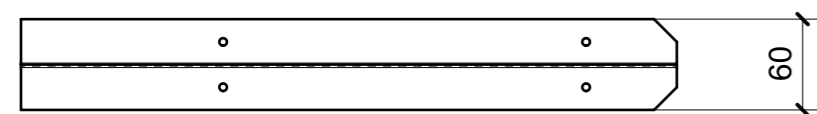
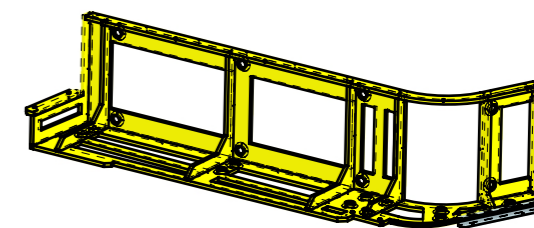
02

FERRAMENTA	QTY
BUSSOLA 6MA X 10 FORO DIAM.8	6
FITLOCK F_MASCHERPA_6020101102	19
VITE 6MA X 25 TESTA BOMBATA	4

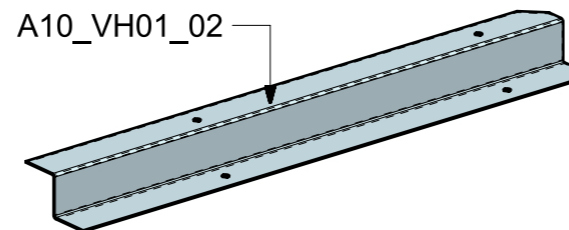
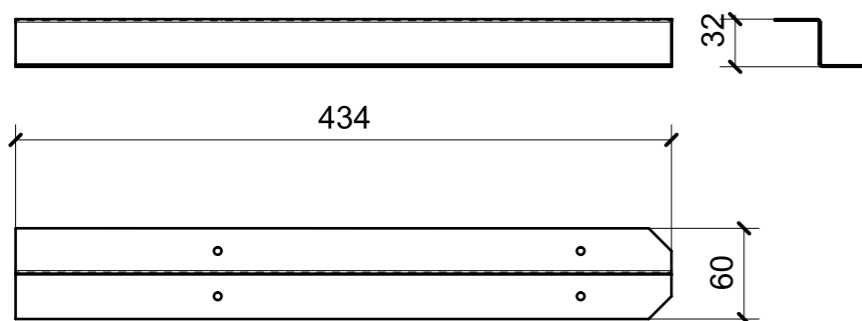
LOCALE	CODICE	DESCRIZIONE COMPONENTE	FINITURA	Q.TA
CABINA VIP	MD298_A01_VH01	COLLEGAMENTO ALTO	ACCIAIO GREZZO	1




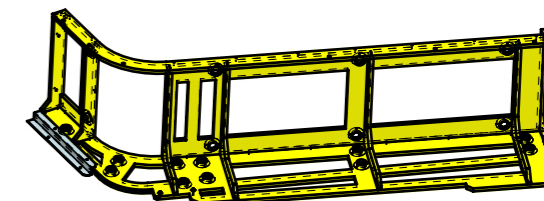

 ELEMENTO DA MONTARE
 con VH01_01 in MF_VH01
 e spedire con unico imballo



A10_VH01_01

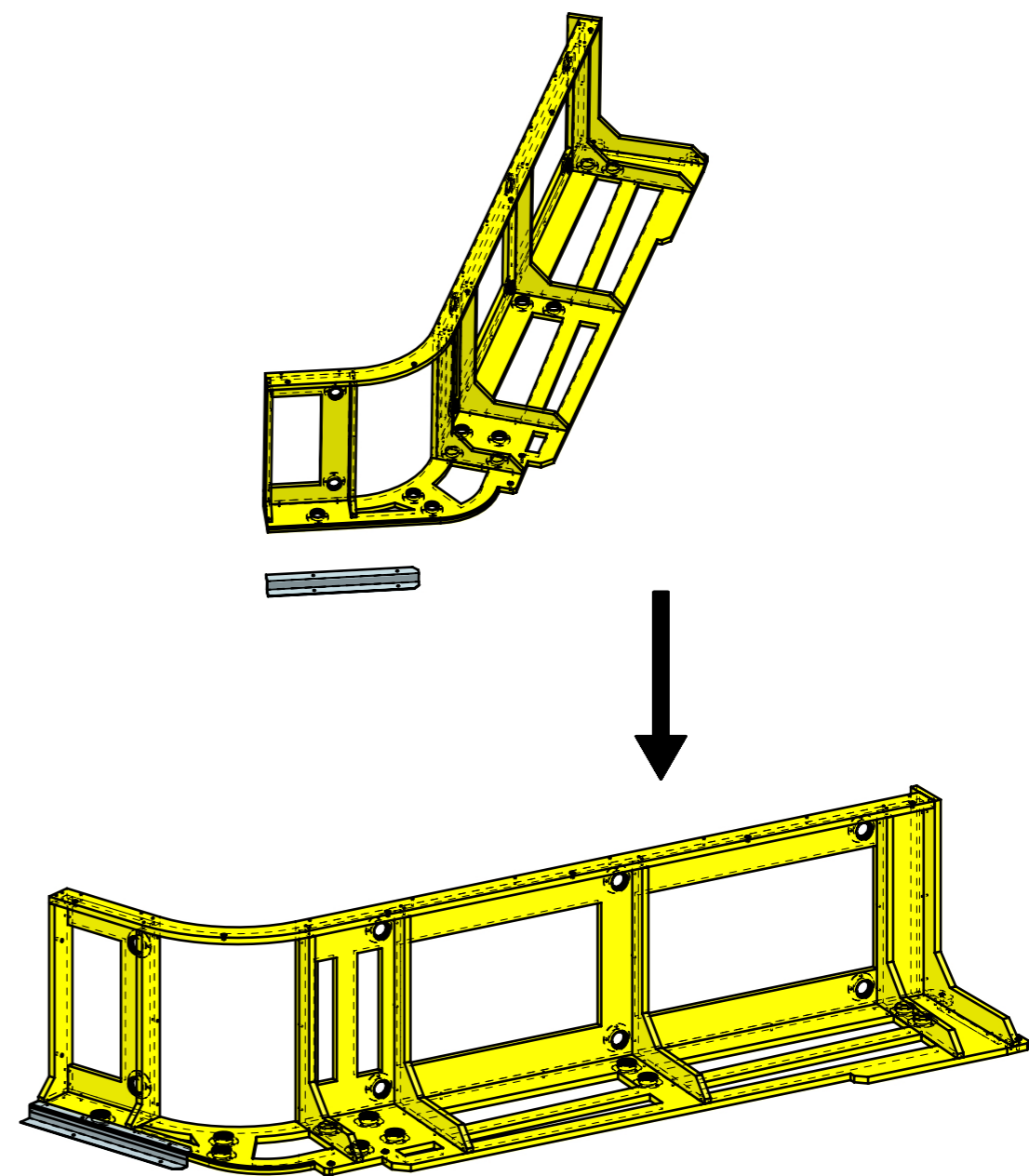
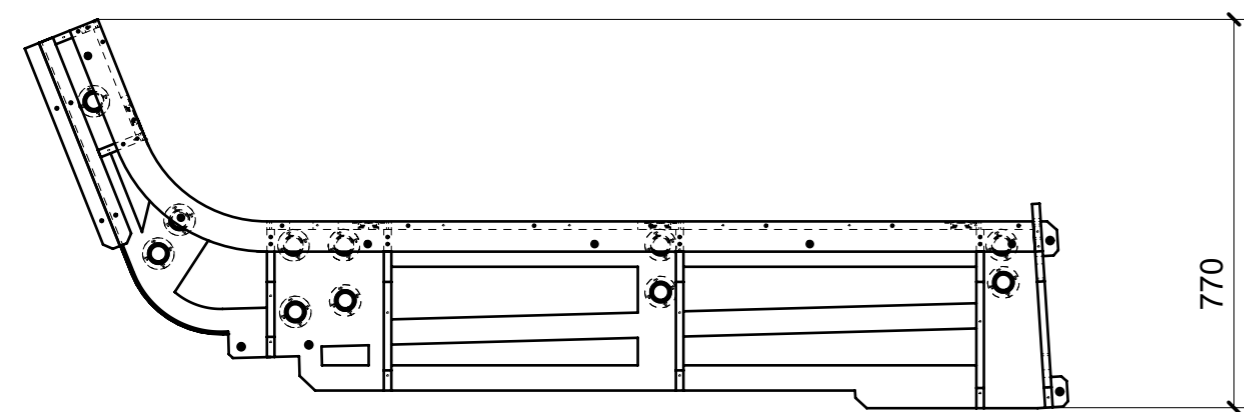
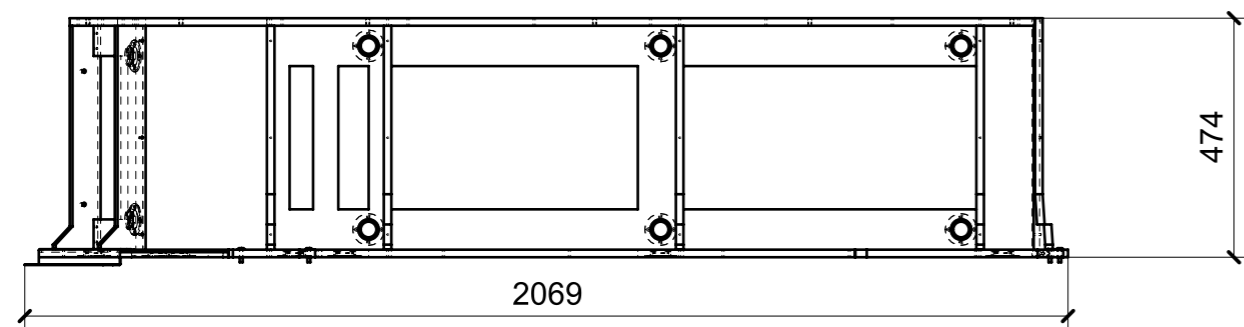



 ELEMENTO DA MONTARE
 con VH01_02 in MF_VH02
 e spedire con unico imballo



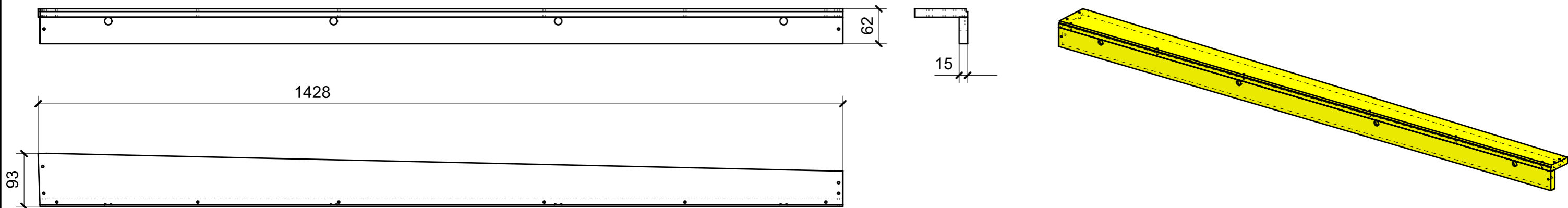
A10_VH01_02

LOCALE	CODICE	DESCRIZIONE COMPONENTE	FINITURA	Q.TA
CABINA VIP	MD298_MF_VH02	COLLEGAMENTO ALTO		1

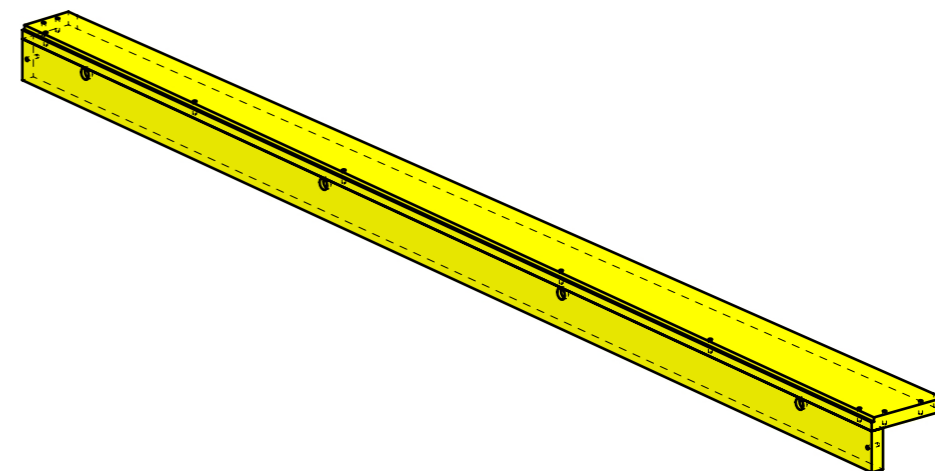
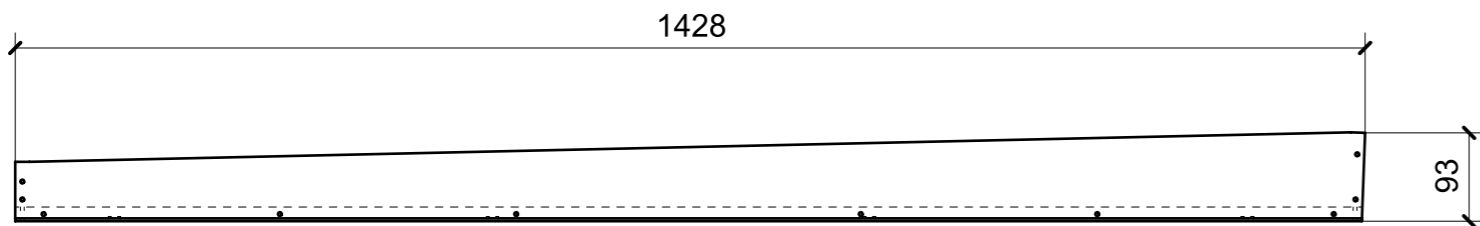
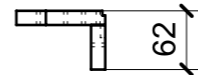


FERRAMENTA	QTY
BUSSOLA 6MA X 10 FORO DIAM.8	6
FITLOCK F_MASCHERPA_6020101102	19
VITE 6MA X 25 TESTA BOMBATA	4

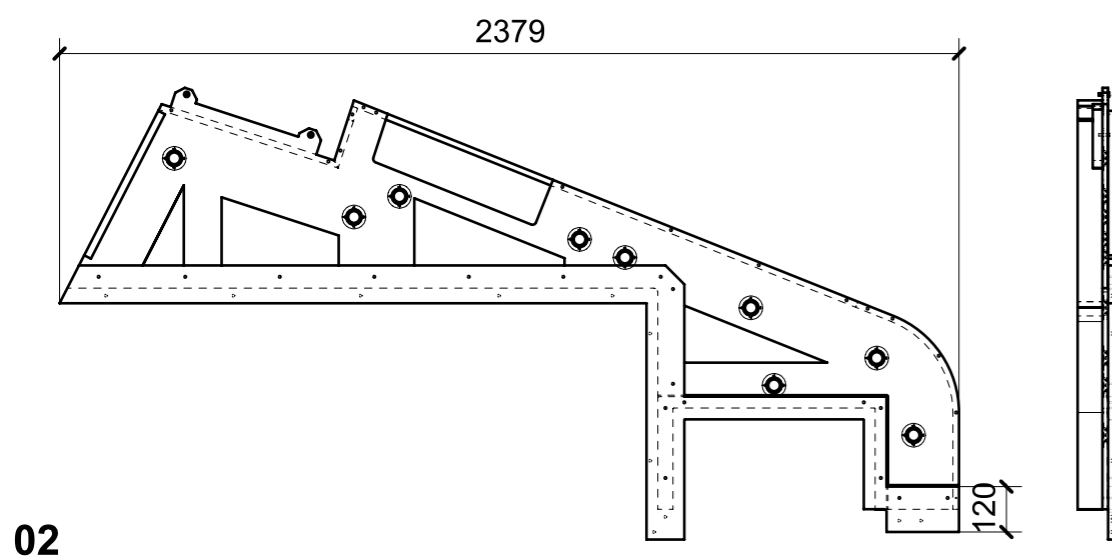
LOCALE	CODICE	DESCRIZIONE COMPONENTE	FINITURA	Q.TA
CABINA VIP	MD298_VI01	COLLEGAMENTO BASSO SX	OKUME' GREZZO	1



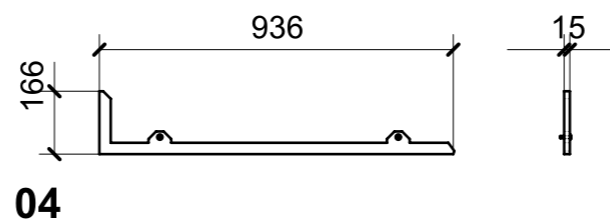
LOCALE	CODICE	DESCRIZIONE COMPONENTE	FINITURA	Q.TA
CABINA VIP	MD298_VL01	COLLEGAMENTO BASSO DX	OKUME' GREZZO	1



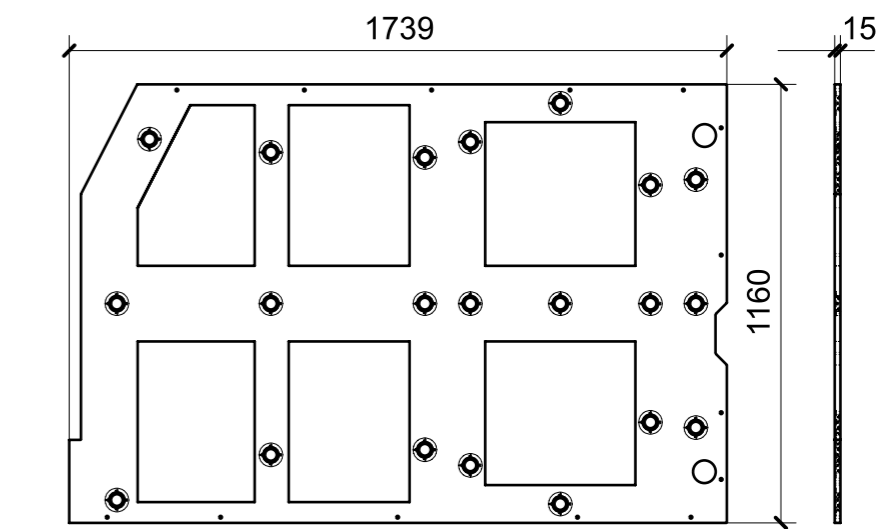
LOCALE	CODICE	DESCRIZIONE COMPONENTE	FINITURA	Q.TA
CABINA VIP	MD298_VO01	CIELINO	OKUME' GREZZO/LAMINATO SM'ART 3104/GOFFRATONE	1



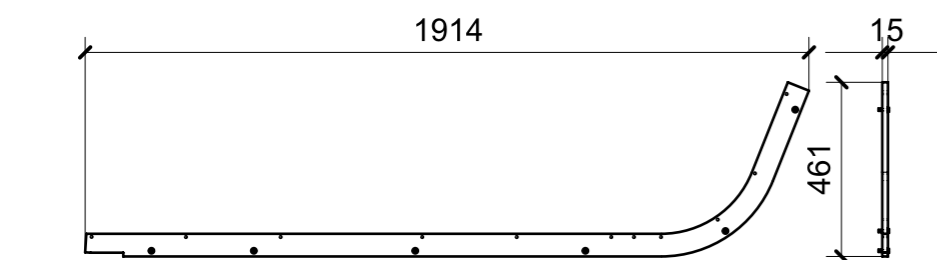
02



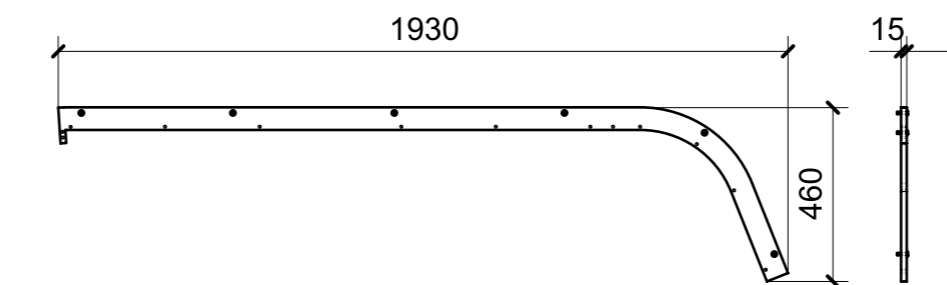
04



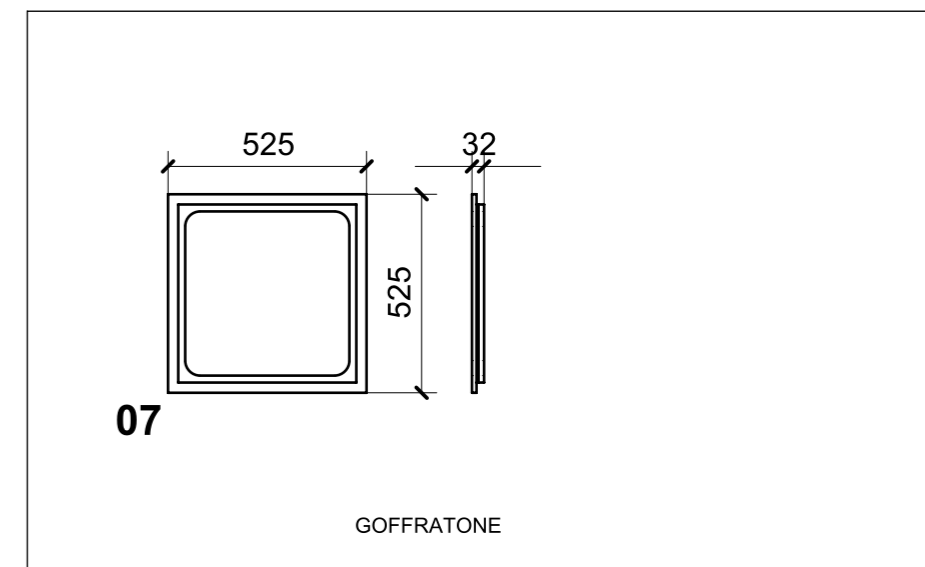
06



03

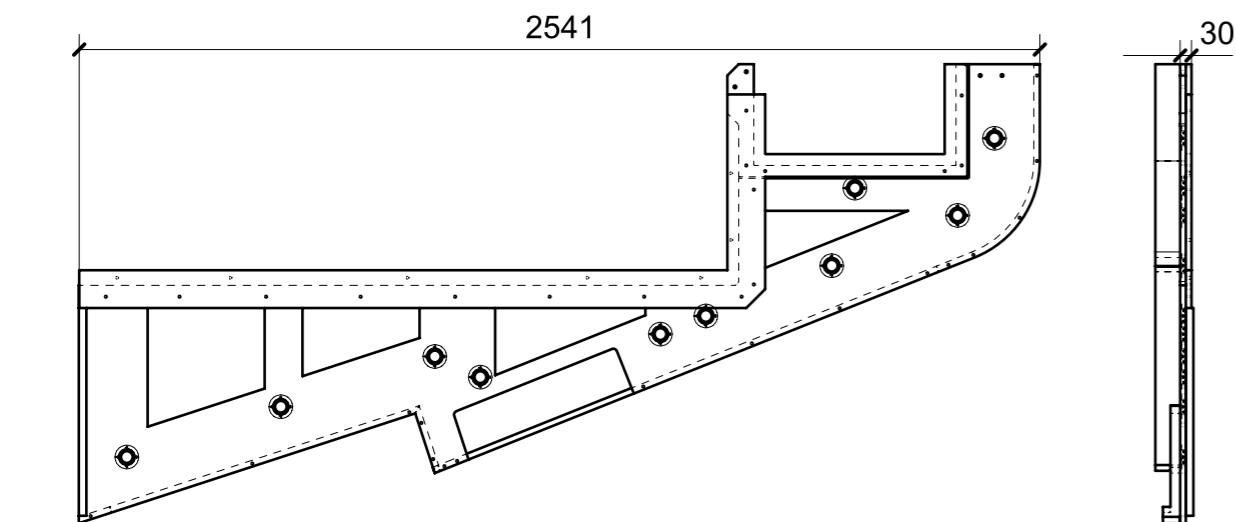


01

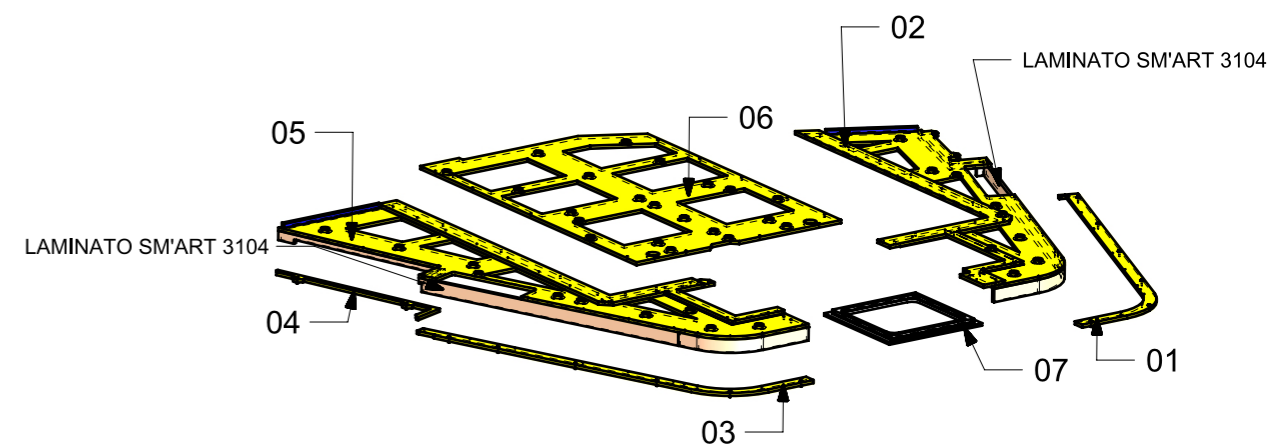


07

GOFFRATONE



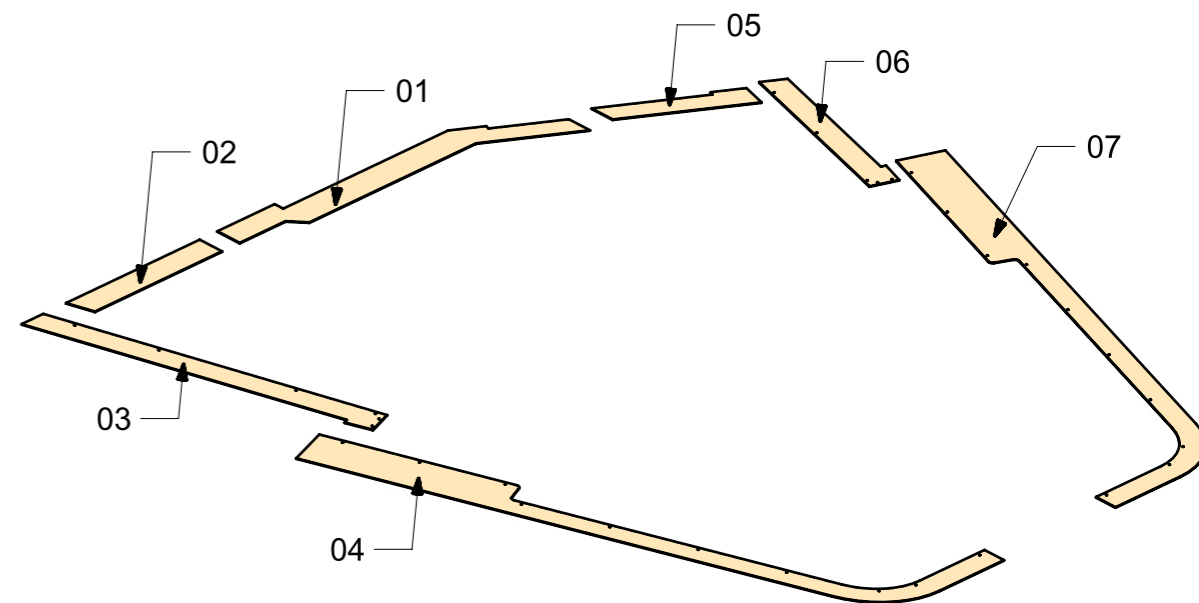
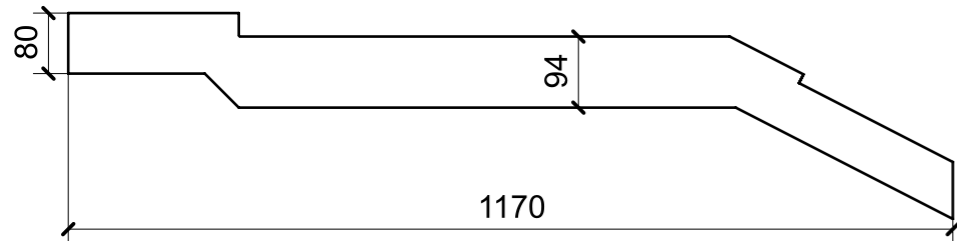
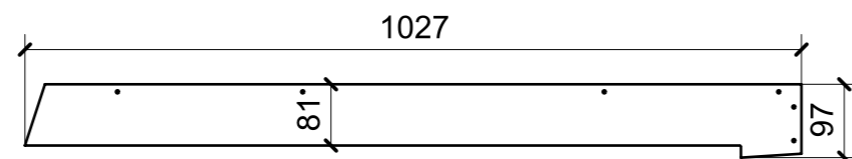
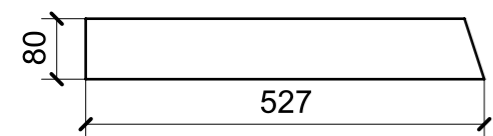
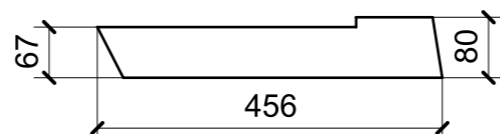
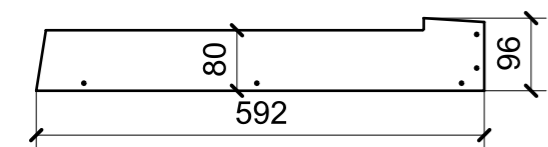
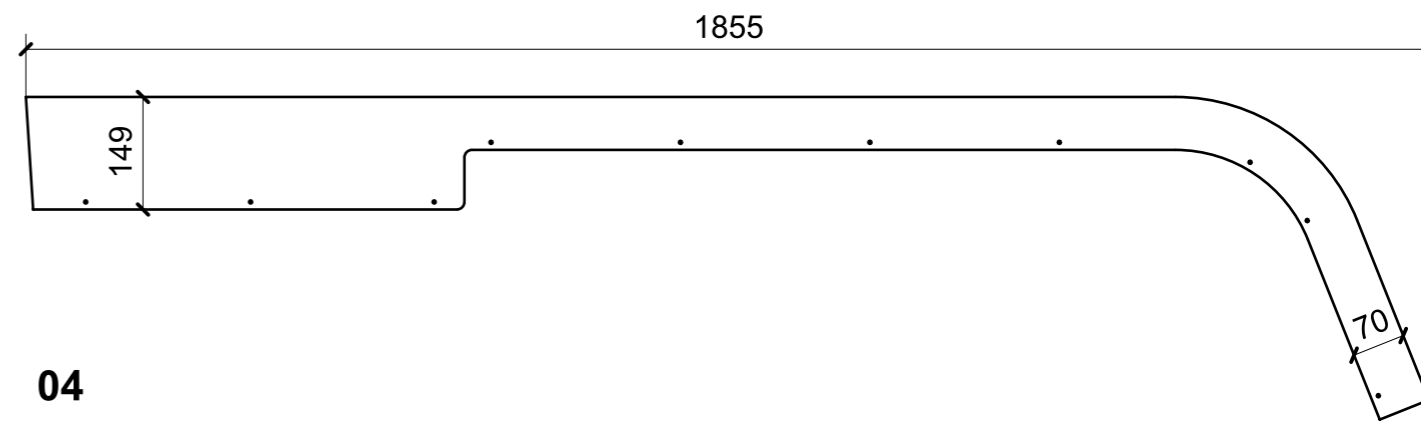
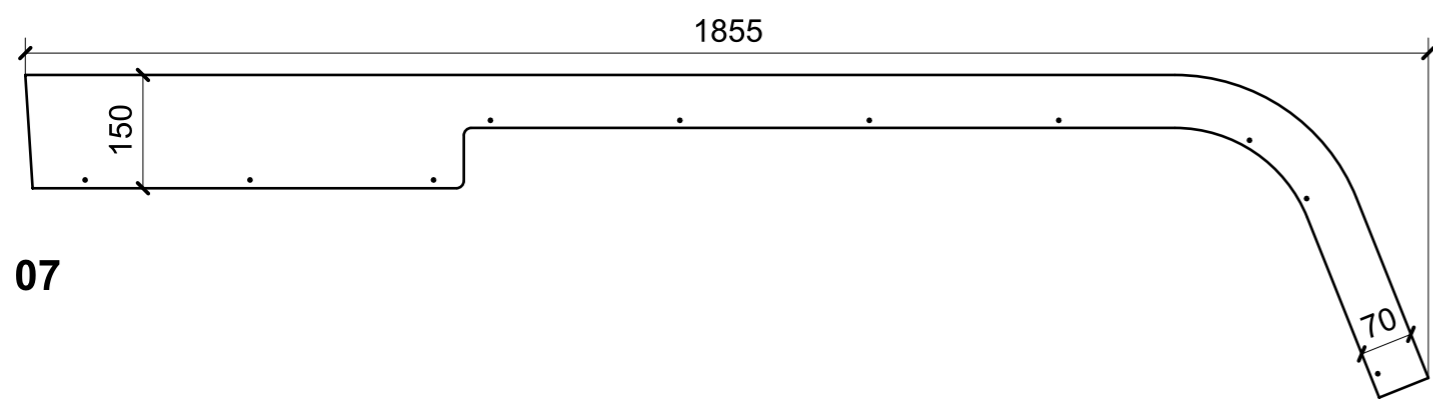
05



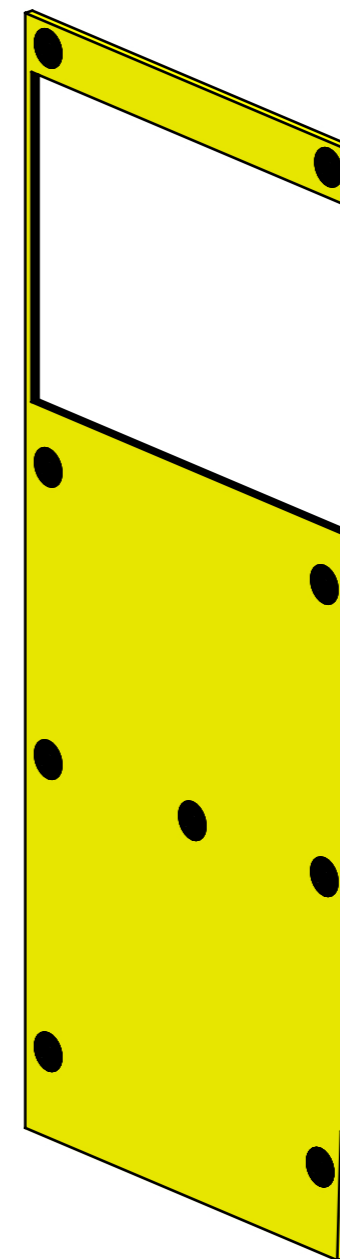
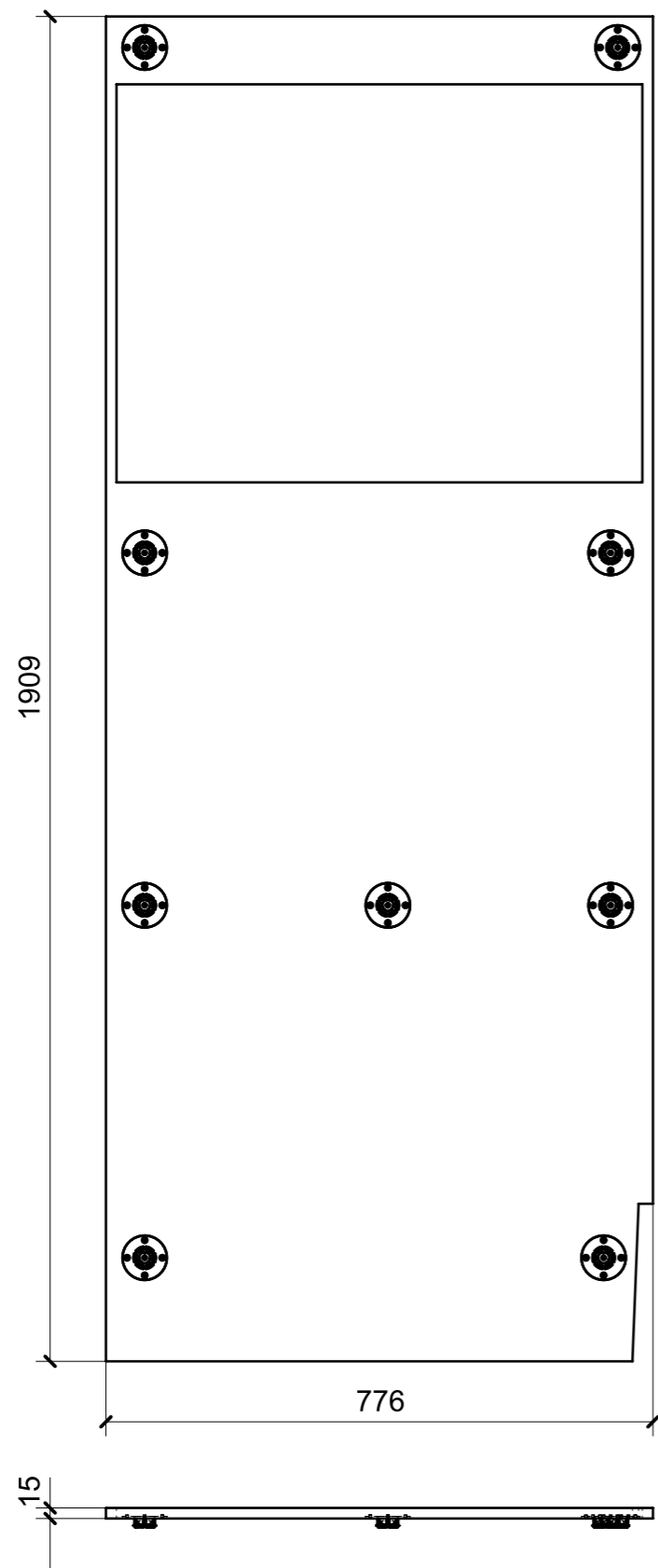
FERRAMENTA	QTY
VITE 6MA X 25 TESTA BOMBATA	16
FITLOCK F_MASCHERPA_6020101102	40

LOCALE	CODICE	DESCRIZIONE COMPONENTE	FINITURA	Q.TA
CABINA VIP	MD298_X01_VO01	CIELINO	LAMINATO SM'ART 3104 CORDA LACCATA	1

spessore mm 2



LOCALE	CODICE	DESCRIZIONE COMPONENTE	FINITURA	Q.TA
CABINA VIP	MD298_VR01	RIVESTIMENTO PARETE TV	OKUME' GREZZO	1



FERRAMENTA	QTY
FITLOCK M_MASCHERPA_3MM_6020202101	9