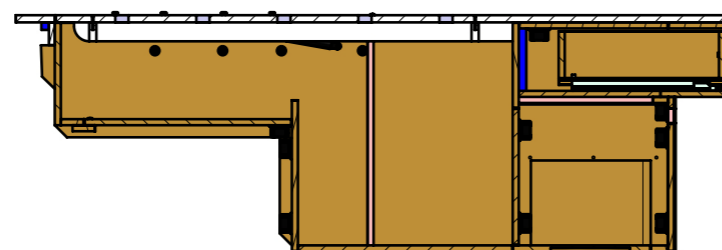
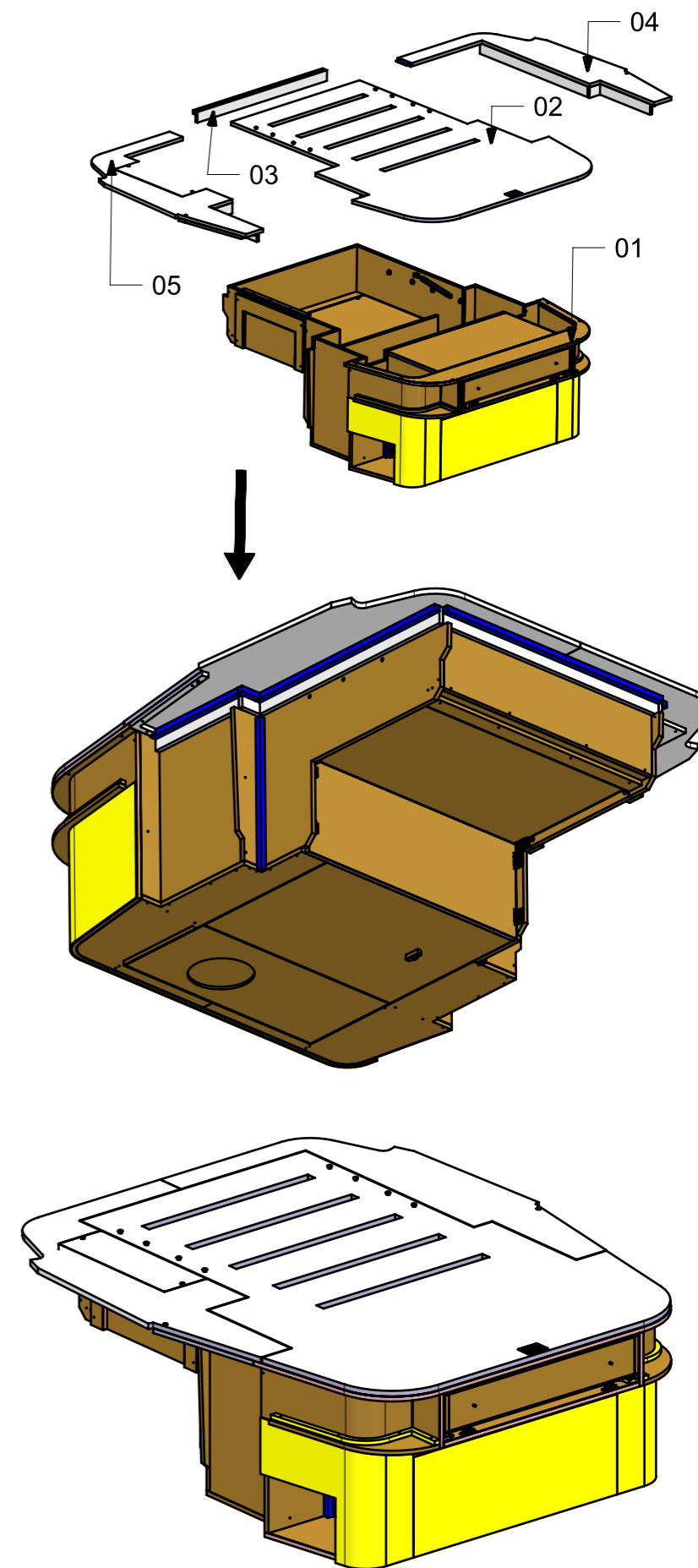
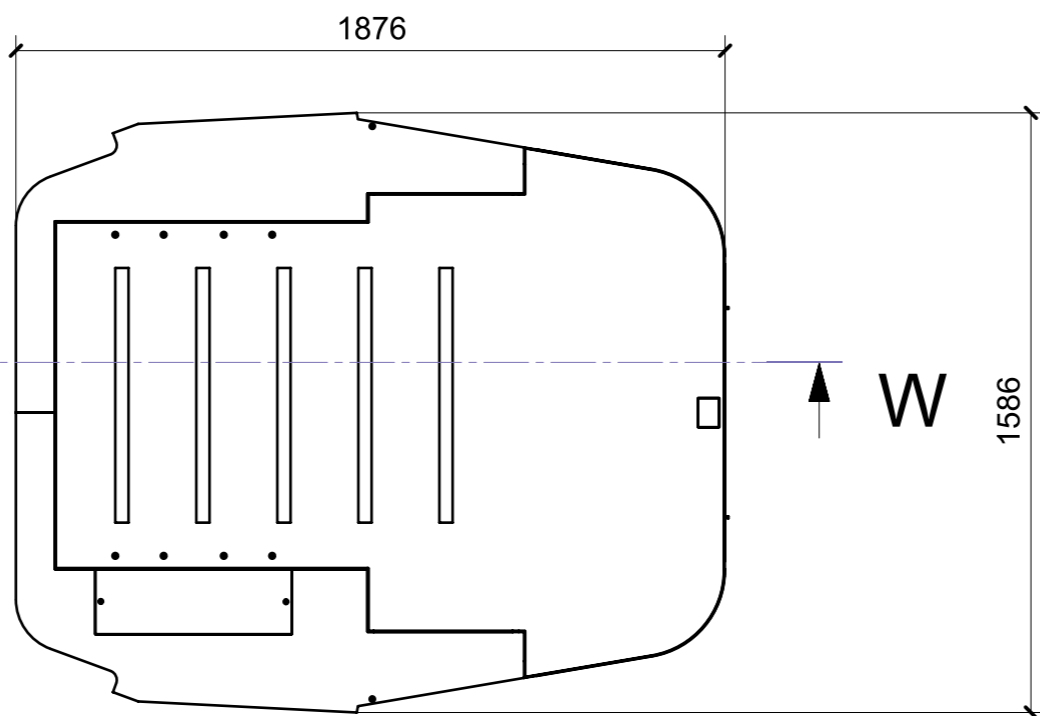
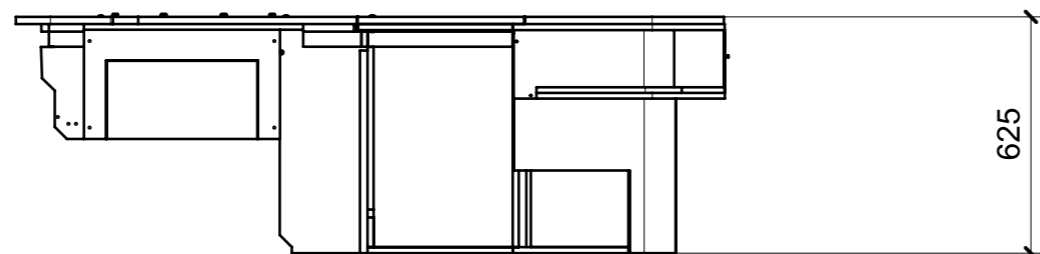
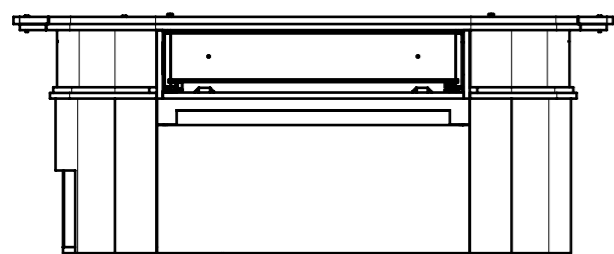


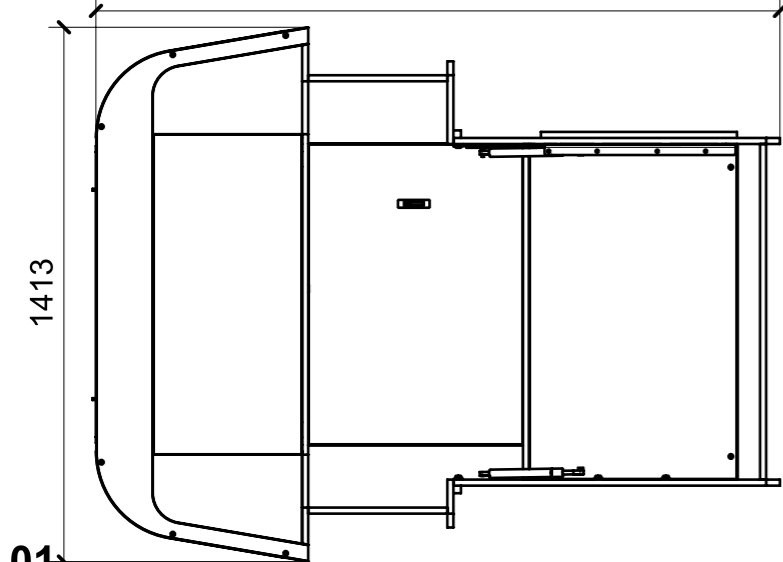
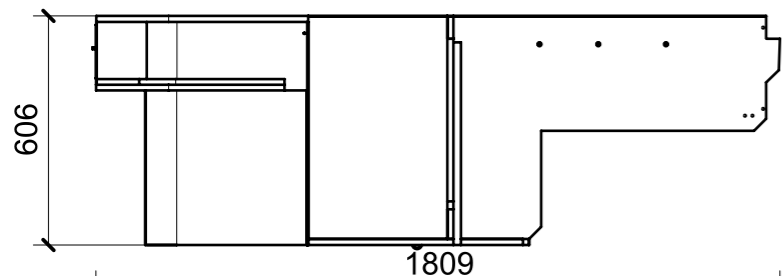
LOCALE	CODICE	DESCRIZIONE COMPONENTE	FINITURA	GR
CABINA VIP	MD298_MG_VA01	LETTO	LAMINATO LG23 PORO ROVERE\GREZZO\GOFFRATONE	8



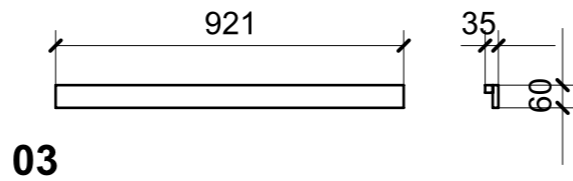
SECTION W-W



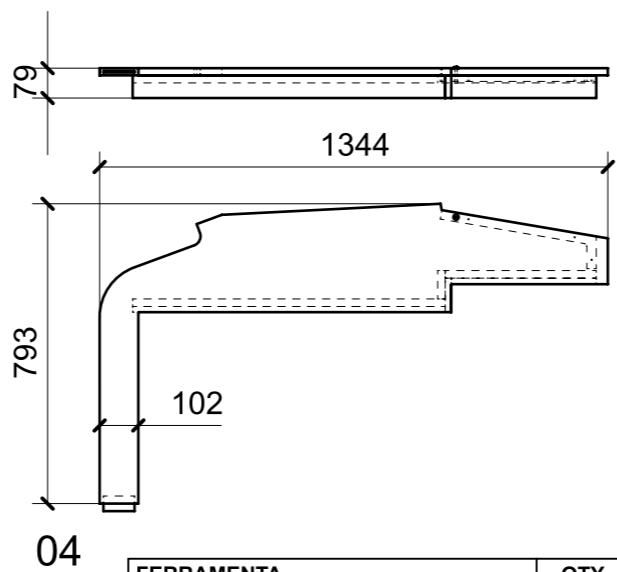
LOCALE	CODICE	DESCRIZIONE COMPONENTE	FINITURA	GR
CABINA VIP	MD298_VA01	LETTO	LAMINATO LG23 PORO ROVERE\GREZZO\GOFFRATONE	8



FERRAMENTA	QTY
CP GUIDA TANDEPLUS 450_HAFELE_423_54_745	1
BUSSOLA 8MA X 14_FBC	8
PISTONE A GAS STABILUS_456306_600NW-L385_FBC_99999049	2
CP TRAPEZI STABILUS TZ 530 BTZ T2.A0_FBC_99999032	1
VITE 5MA X 25 TESTA BOMBATA	8
CALAMITA SEALED MAGNETIC_TECNOPARTNER_MC-JM50-BL	2
SEEGER PER MECC. LETTO_00407908	2
ALZAPAGLIOLI_FORESTI_164.C	2
CHIUSURA A SPINTA_TECNOPARTNER_SOU C3-203	18
RANELLA SP.2 MM DIAM.24 FORO 8_FBC	8
TBL 8MA X 20_FBC	8

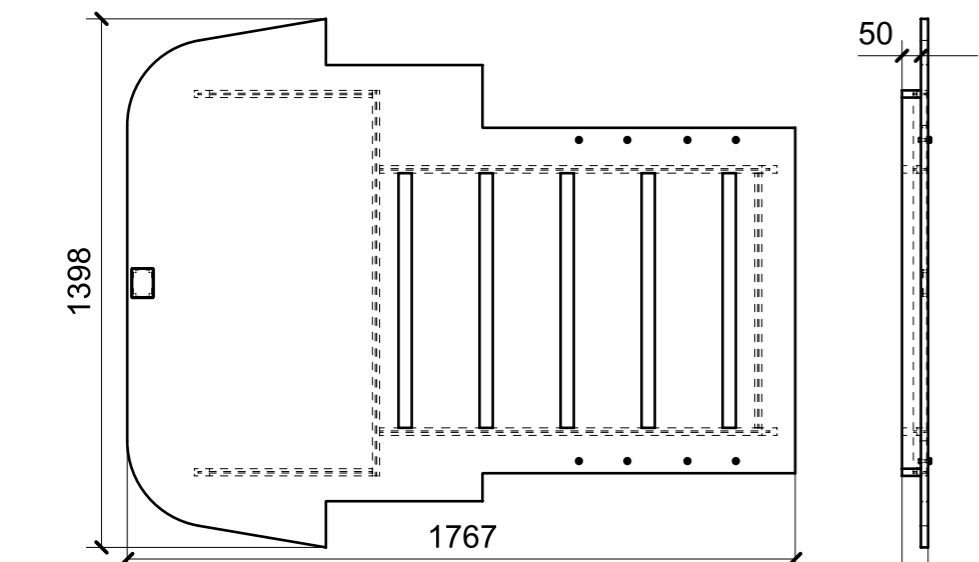


03



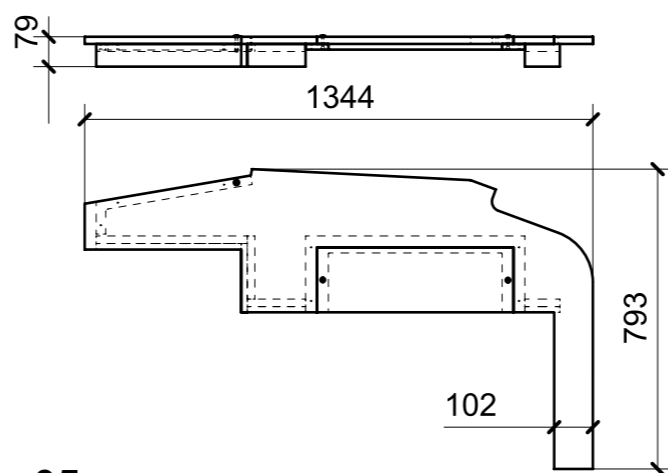
04

FERRAMENTA	QTY
VITE 6MA X 40 TESTA BOMBATA	1



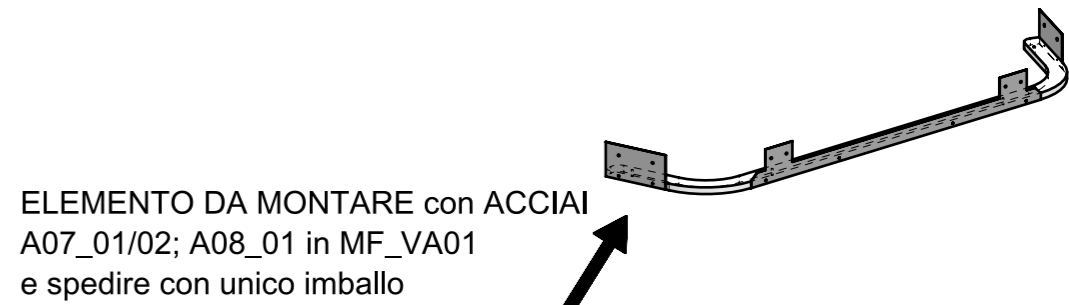
02

FERRAMENTA	QTY
MANIGLIETTA ALZA LETTO_FORESTI_ART.76A.C	1
BORCHIA PASSO 6MA_FBC	8
TBL 6MAX15_FBC	8

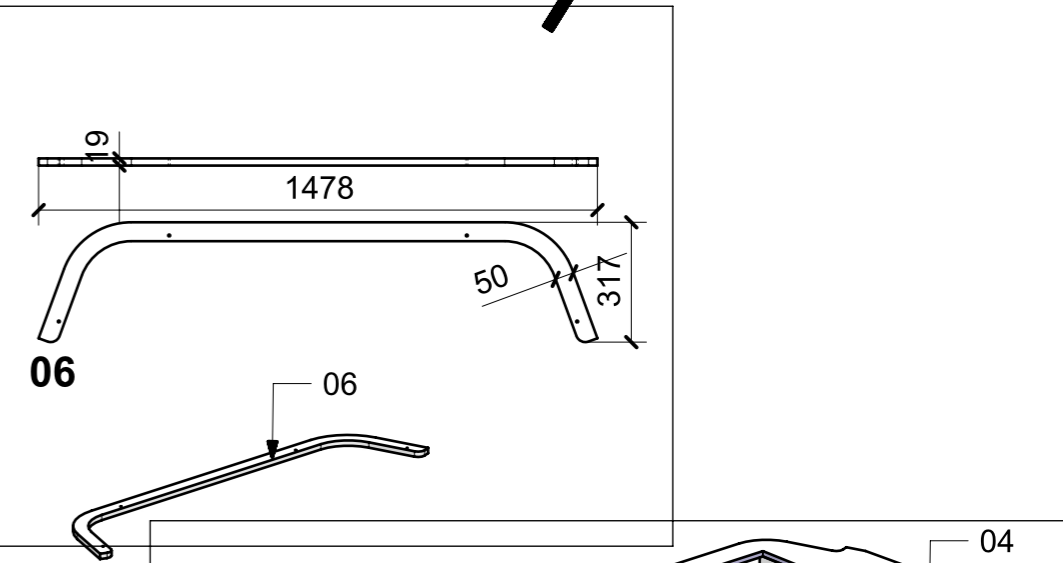


05

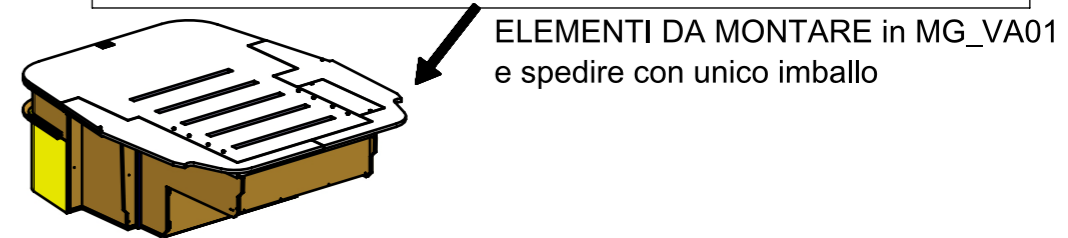
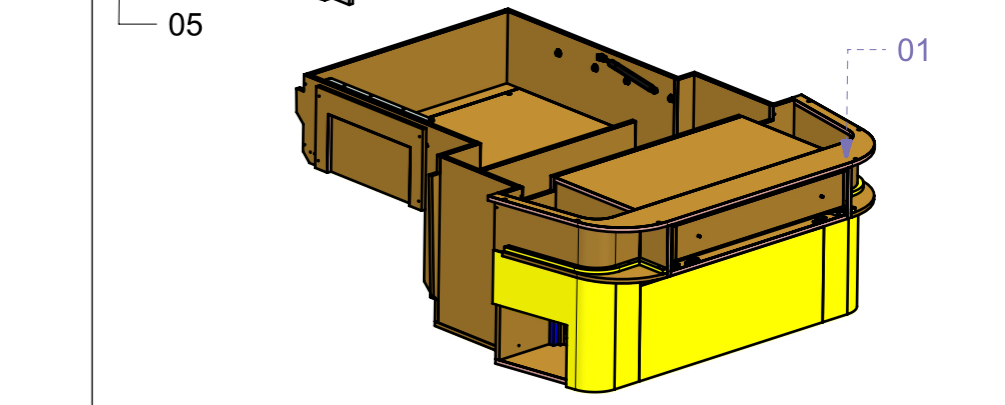
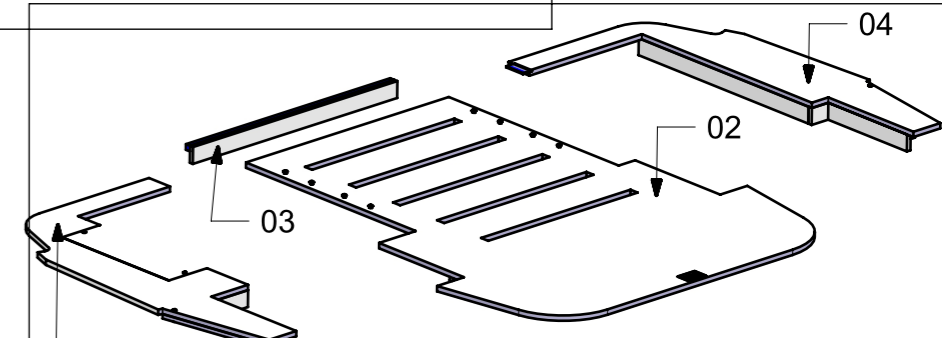
FERRAMENTA	QTY
VITE 6MA X 40 TESTA BOMBATA	1
VITE 5MA X 25 TESTA BOMBATA	2



ELEMENTO DA MONTARE con ACCIAI A07\_01/02; A08\_01 in MF\_VA01 e spedire con unico imballo

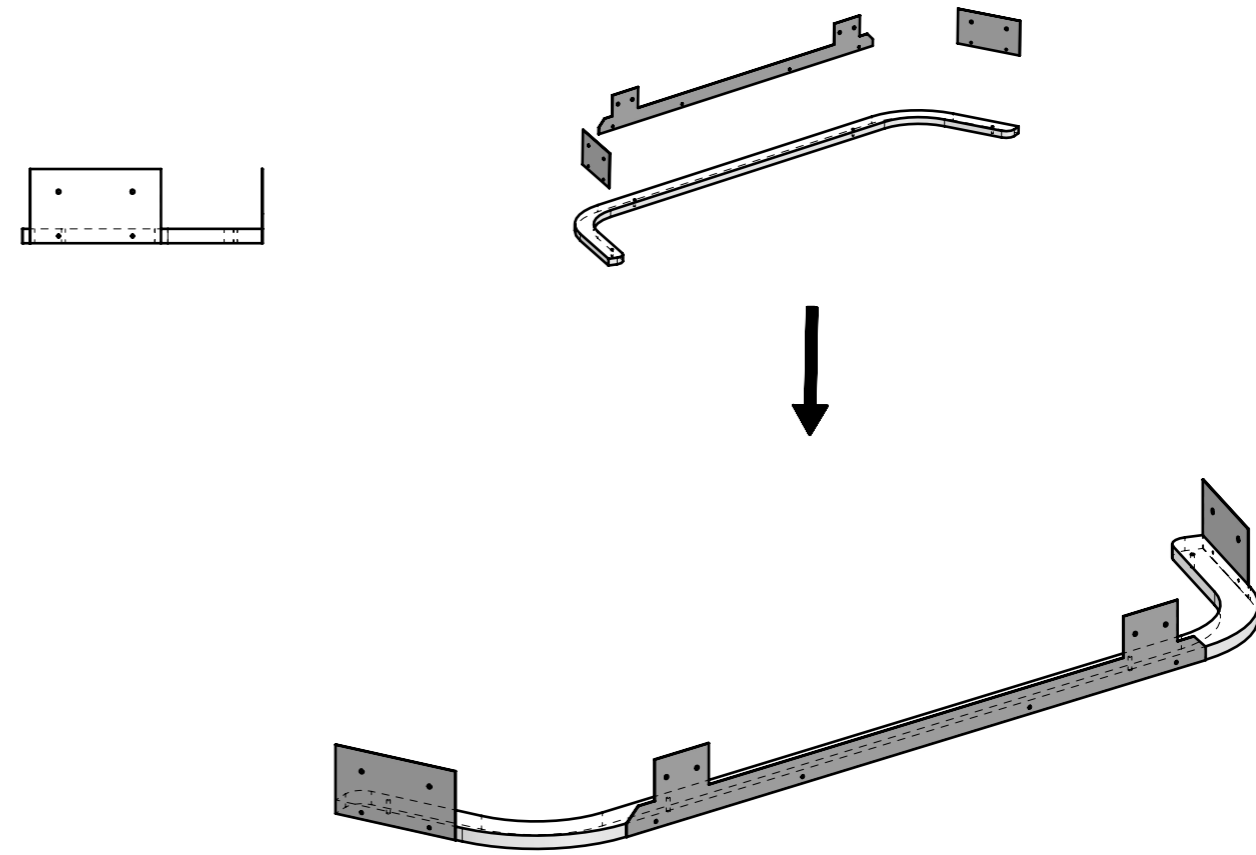
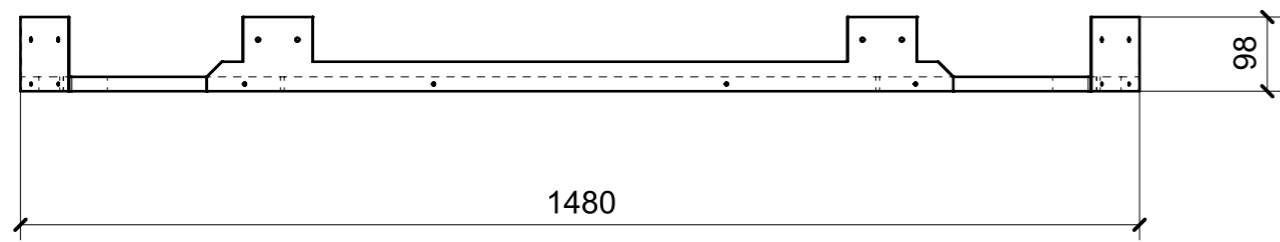


06

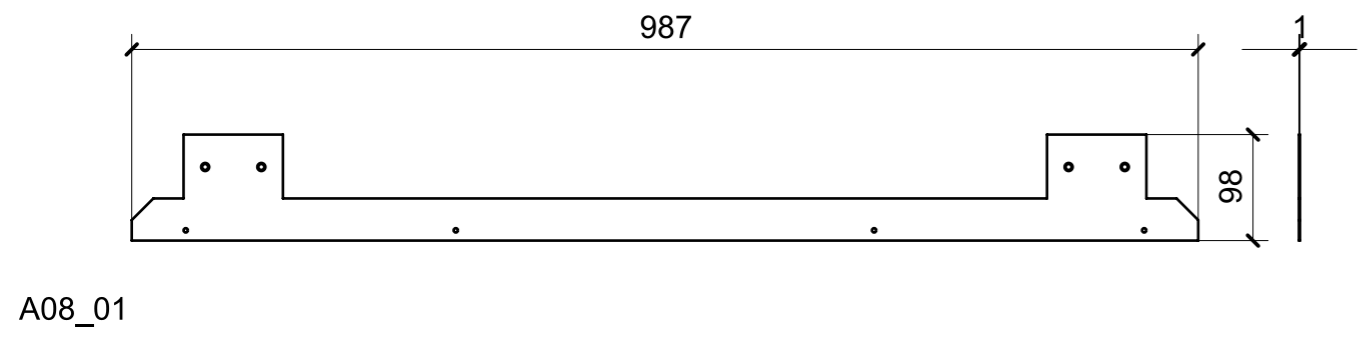
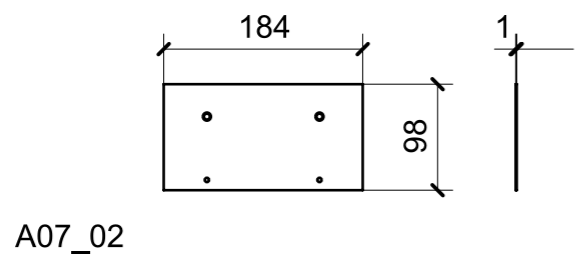
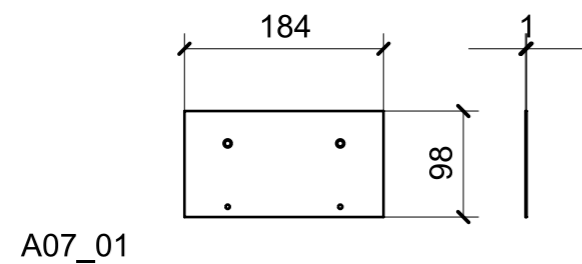


ELEMENTI DA MONTARE in MG\_VA01 e spedire con unico imballo

LOCALE	CODICE	DESCRIZIONE COMPONENTE	FINITURA	GR
CABINA VIP	MD298_MF_VA01	LETTO		8



LOCALE	CODICE	DESCRIZIONE COMPONENTE	FINITURA	GR
CABINA VIP	MD298_A01_VA01	LETTO	ACCIAIO GREZZO	8



ELEMENTI DA MONTARE con  
VA01\_06 in MF\_VA01  
e spedire con unico imballo

