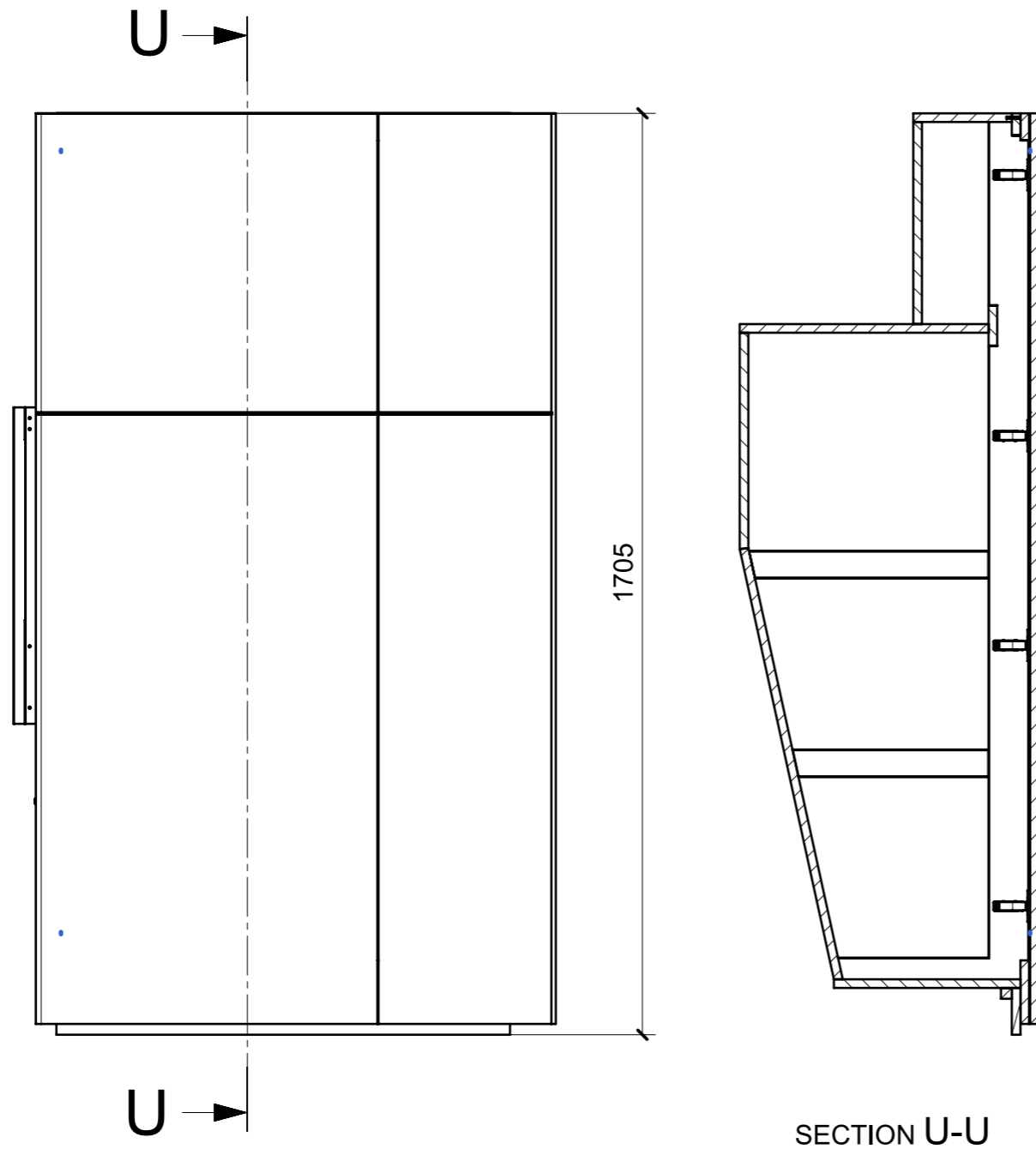


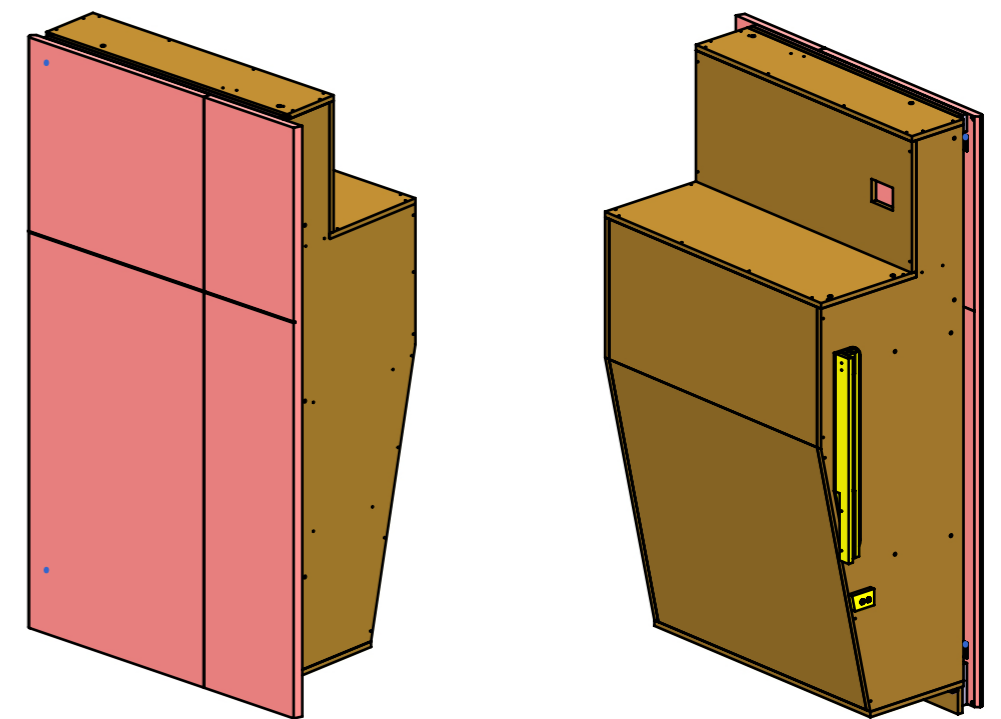
LOCALE	CODICE	DESCRIZIONE COMPONENTE	FINITURA	Q.TA
CABINA VIP	MD298_MF_VG01	ARMADIO DX		1



LAMINATO LG23 PORO
ROVERE\GREZZO

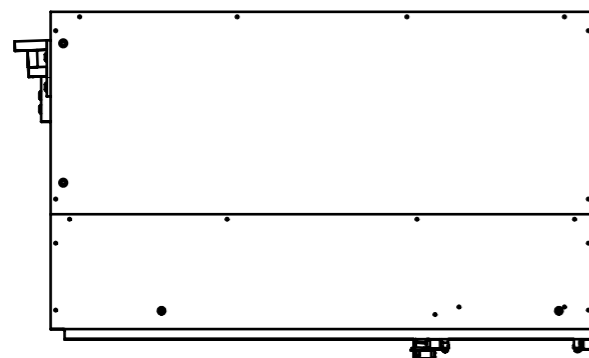
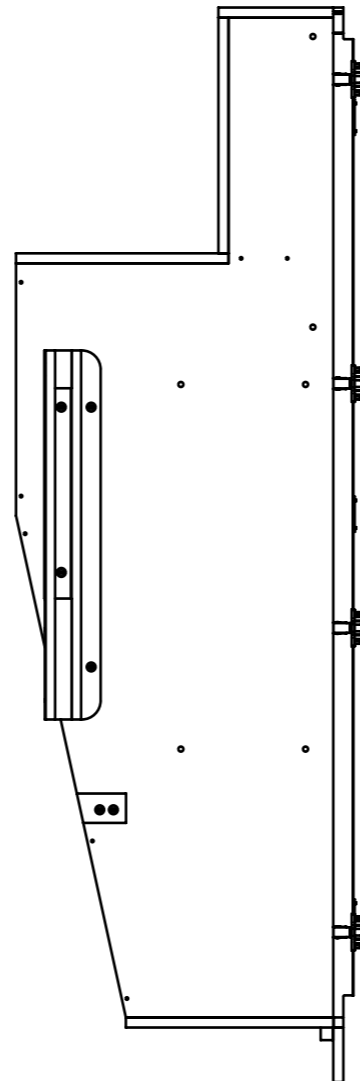
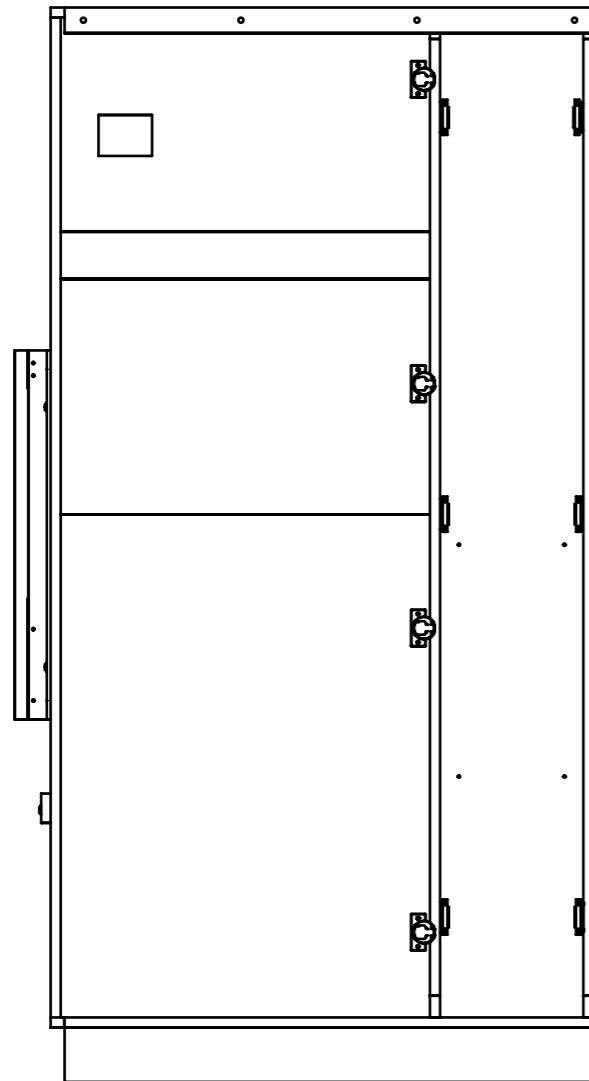
LACCATO BIANCO
PERLA RAL 1013

ELEMENTI DA MONTARE
in MF_VG01
e spedire con unico imballo

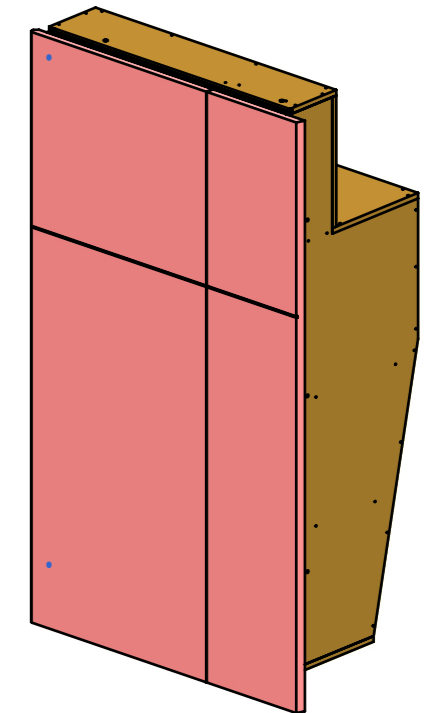
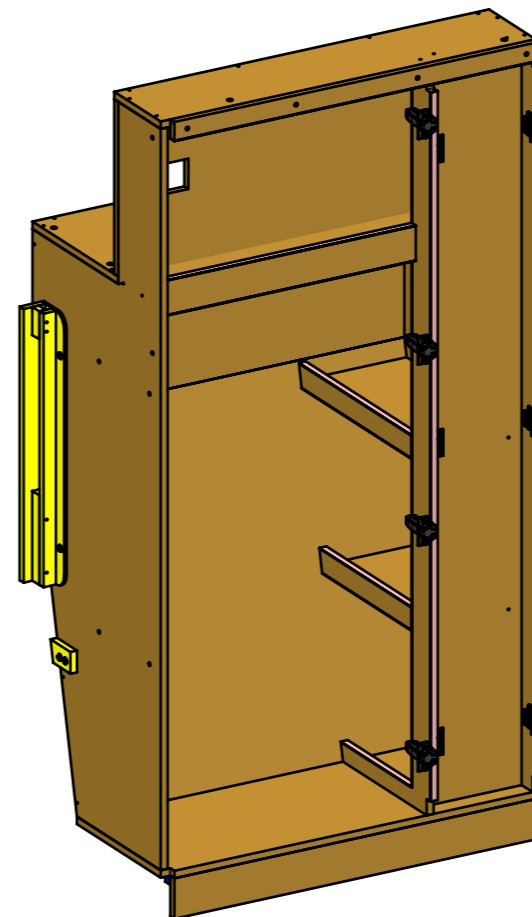


FERRAMENTA	QTY
BASE_3-NERA_HAFELE_342.22.067-BLUM_175H3130.STP	4
BUSSOLA 5MA ANKOR BORGHI	16
BUSSOLA 6MA X 10 FORO DIAM.8	4
CERNIERA 94°_PIANA-NERA_HAFELE_342.46.604-BLUM_71B9550.STP	4
CHIUSURA A SPINTA_TECHNOPARTNER_SOU C3-203	6
COPERTURA BRACCIO CERNIERA NERO-HAFELE_342.94.602-BLUM_70.1503.STP	4
COPERTURA GABBIA CERNIERA NERO_HAFE_342.45.032-BLUM_70T3504.STP	4
GOMMINO PARACOLPO ANTA	2
PLACCHETTA COUNTER STEEL_TECHNOPARTNER_MC-JM49	2
VITE 4MAX8 ANKOR BORGHI	16
VITE 6MA X 15 TESTA BOMBATA	4
VITE 6MA X 25 TESTA BOMBATA	2

LOCALE	CODICE	DESCRIZIONE COMPONENTE	FINITURA	Q.TA
CABINA VIP	MD298_VG01	ARMADIO DX	LAMINATO LG23 PORO ROVERE\GREZZO	1

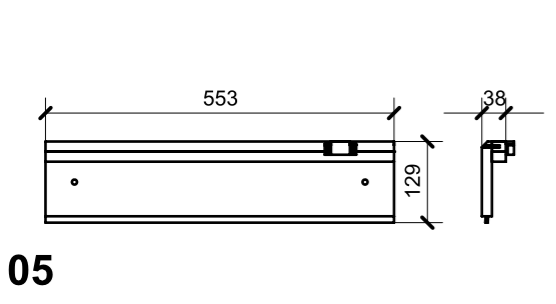
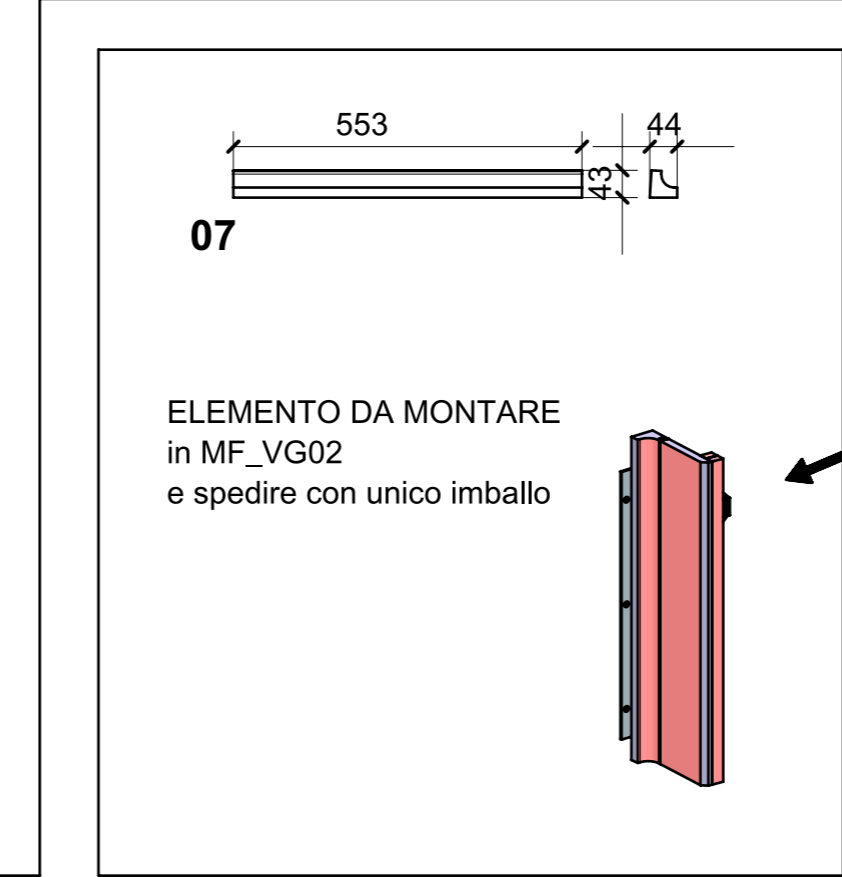
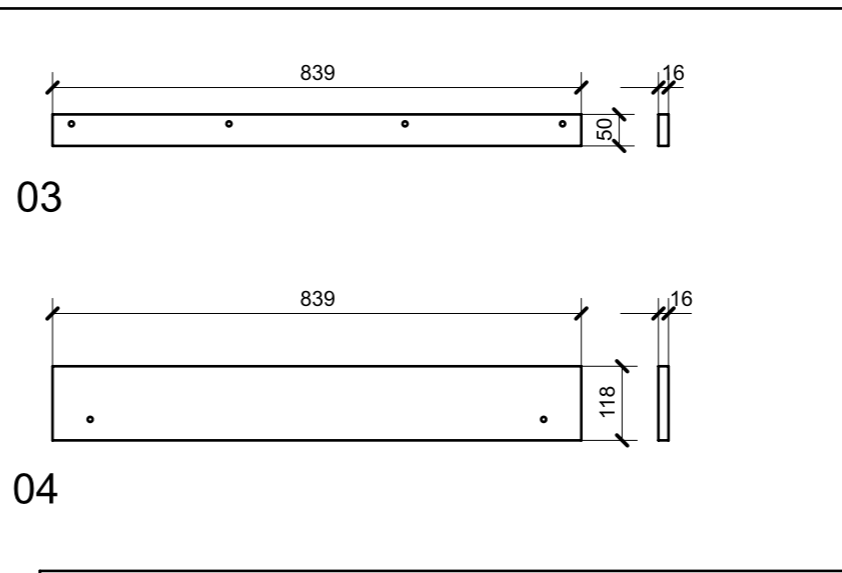
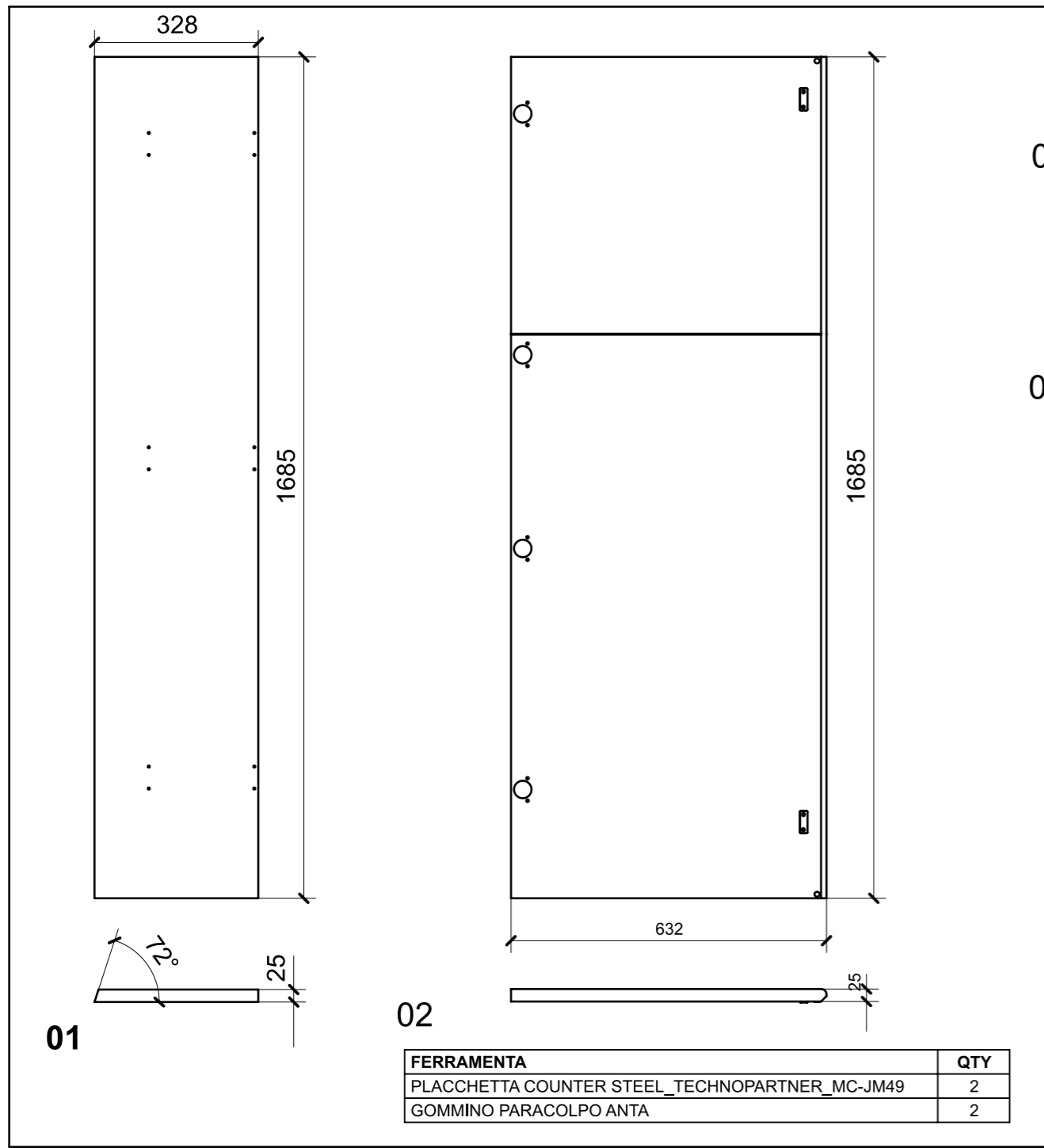


ELEMENTO DA MONTARE
in MF_VG01
e spedire con unico imballo

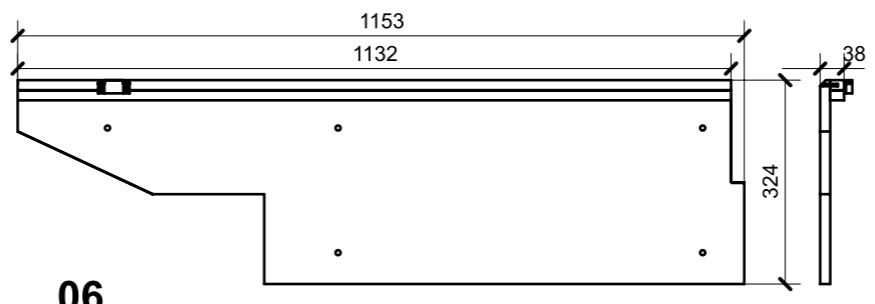


FERRAMENTA	QTY
BASE_3-NERA_HAFELE_342.22.067-BLUM_175H3130.STP	4
BUSSOLA 5MA ANKOR BORGHI	16
BUSSOLA 6MA X 10 FORO DIAM.8	4
CERNIERA 94°_PIANA-NERA_HAFELE_342.46.604-BLUM_71B9550.STP	4
CHIUSURA A SPINTA_TECHNOPARTNER_SOU C3-203	6
COPERTURA BRACCIO CERNIERA NERO-HAFELE_342.94.602-BLUM_70.1503.STP	4
COPERTURA GABBIA CERNIERA NERO_HAFE_342.45.032-BLUM_70T3504.STP	4
VITE 4MAX8 ANKOR BORGHI	16
VITE 6MA X 15 TESTA BOMBATA	4
VITE 6MA X 25 TESTA BOMBATA	2

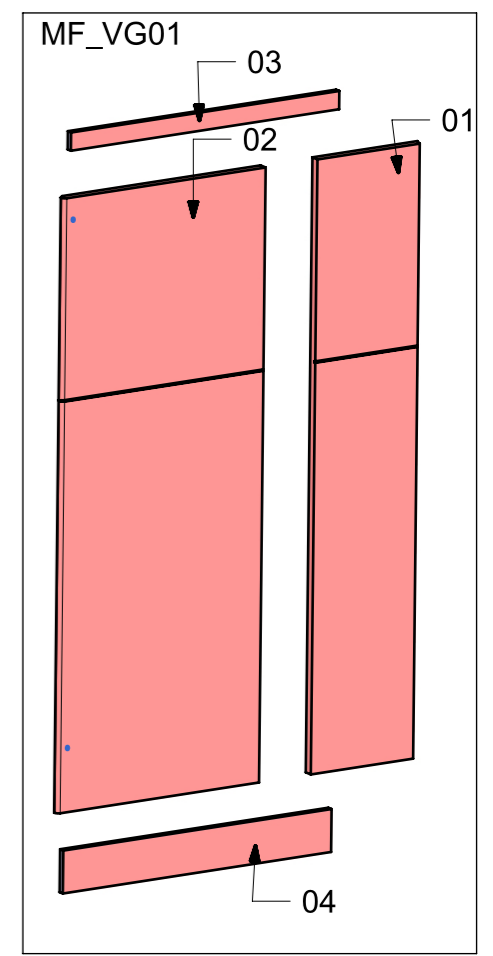
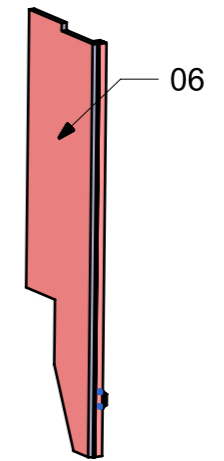
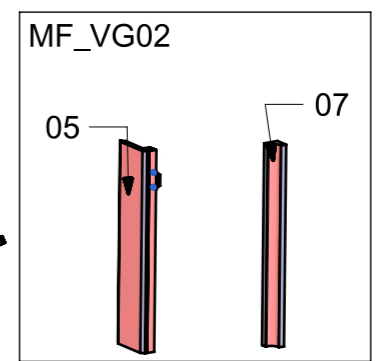
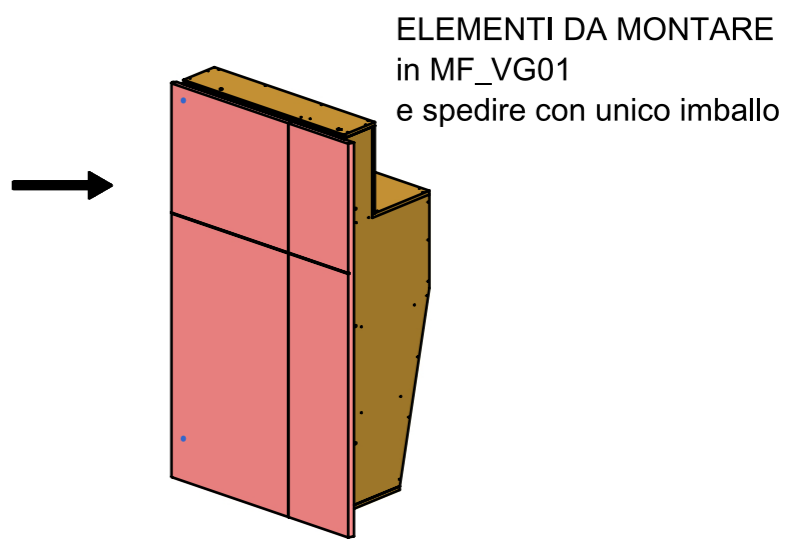
LOCALE	CODICE	DESCRIZIONE COMPONENTE	FINITURA	GR
CABINA VIP	MD298_L01_VG01	ARMADIO DX	LACCATO BIANCO PERLA RAL 1013	8



FERRAMENTA	QTY
CALAMITA SEALED MAGNETIC_TECNOPARTNER_MC-JM50-BL	1



FERRAMENTA	QTY
CALAMITA SEALED MAGNETIC_TECNOPARTNER_MC-JM50-BL	1

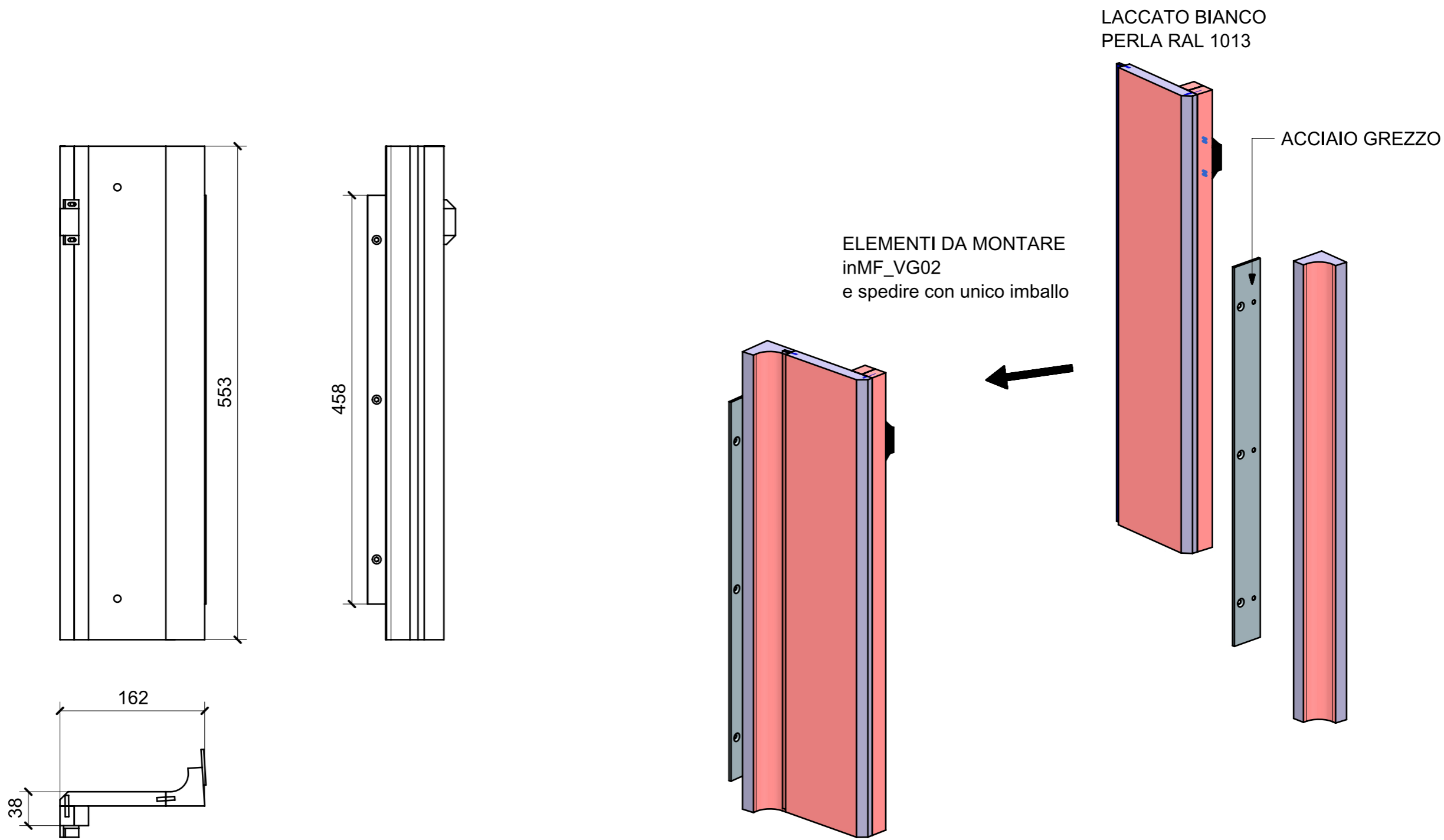


VERNICIATURA LASTRA/LACCATI:

● = VERNICIARE 1 LATO + FILI RASATI O BORDATI

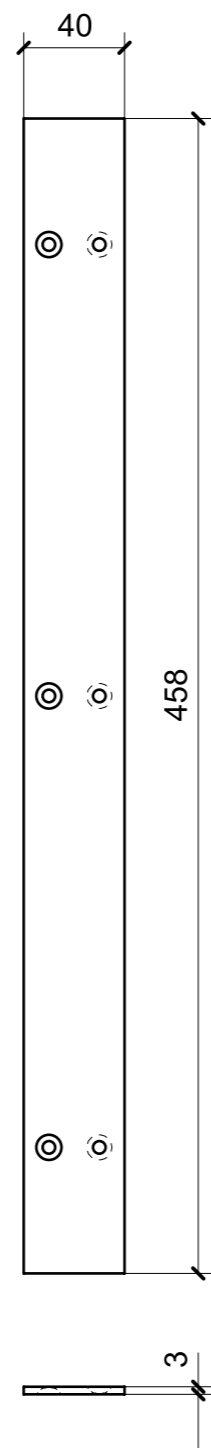
NESSUN SIMBOLO = VERNICIARE 2 LATI + FILI RASATI O BORDATI

LOCALE	CODICE	DESCRIZIONE COMPONENTE	FINITURA	Q.TA
CABINA VIP	MD298_MF_VG02	ARMADIO DX		1



FERRAMENTA	QTY
CALAMITA SEALED MAGNETIC_TECNOPARTNER_MC-JM50-BL	1

LOCALE	CODICE	DESCRIZIONE COMPONENTE	FINITURA	Q.TA
CABINA VIP	MD298_A01_VG01	ARMADIO DX	ACCIAIO GREZZO	1



ELEMENTO DA MONTARE
in MF_VG02
e spedire con unico imballo

