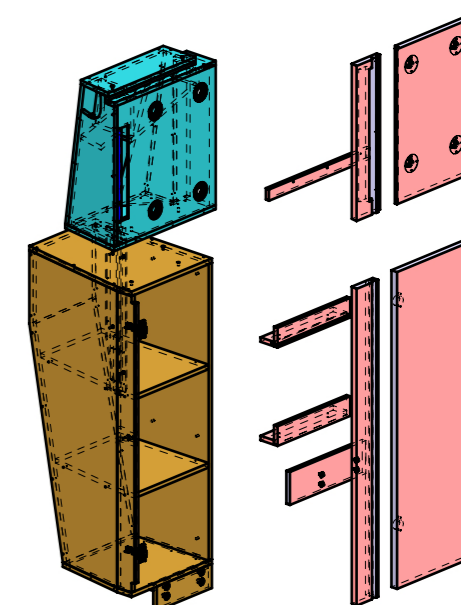
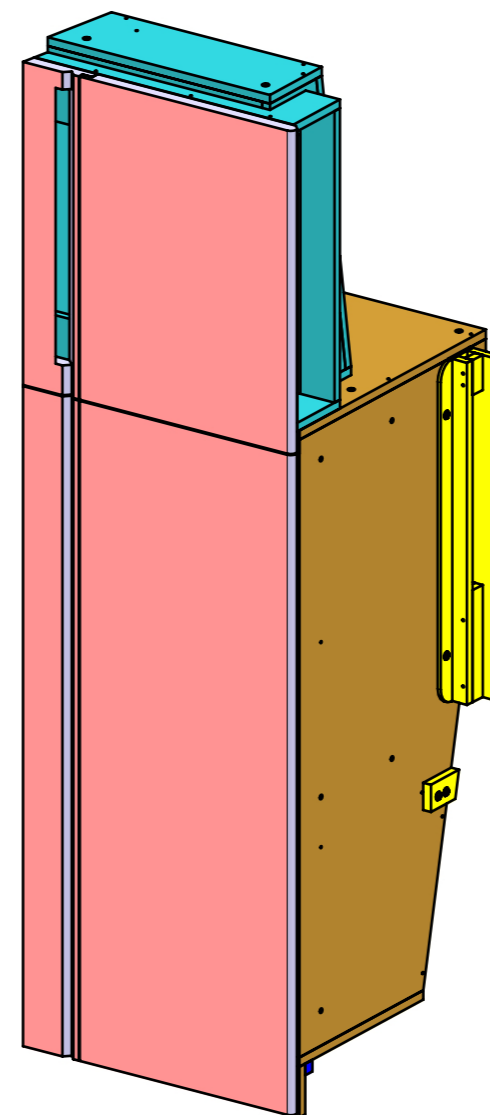
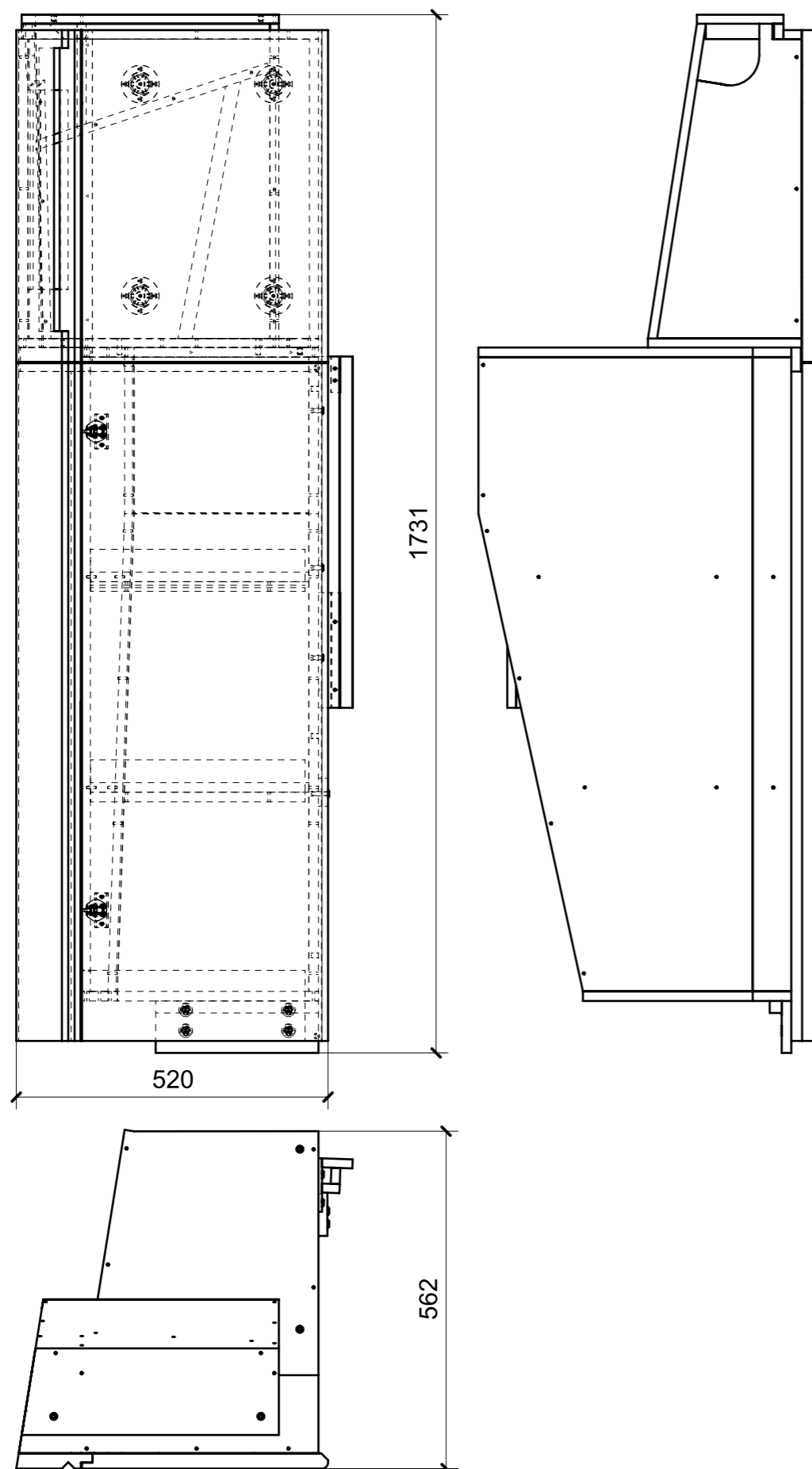


LOCALE	CODICE	DESCRIZIONE COMPONENTE	FINITURA	GR.
CABINA VIP	MD298_MF_VF01	ARMADIO SX		5

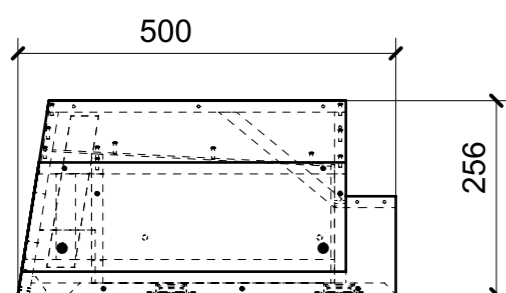
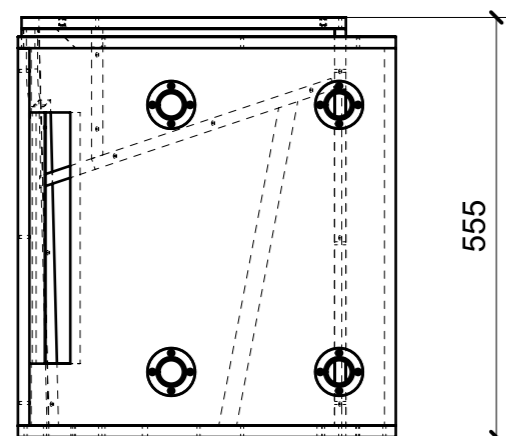


FERRAMENTA	QTY
FM INCASSO_ITALVIPLA_973_FMPC_F1A	4
MS INCASSO_ITALVIPLA_972_FMPC_M1B	4
FITLOCK M_MASCHERPA_3MM_6020202101	4
FITLOCK F_MASCHERPA_6020101102	4
BASE_3-NERA_HAFELE_342.22.067-BLUM_175H3130.STP	2
BUSSOLA 5MA ANKOR BORGHI	8
BUSSOLA 6MA X 10 FORO DIAM.8	4
CERNIERA 94° PIANA-NERA_HAFELE_342.46.604-BLUM_71B9550.STP	2
COPERTURA BRACCIO CERNIERA NERO-HAFELE_342.94.602-BLUM_70.1503.STP	2
COPERTURA GABBIA CERNIERA NERO_HAFE_342.45.032-BLUM_70T3504.STP	2
GOMMINO PARACOLPO ANTA	2
VITE 4MAX8 ANKOR BORGHI	8
VITE 6MA X 15 TESTA BOMBATA	4
VITE 6MA X 25 TESTA BOMBATA	2

LOCALE	CODICE	DESCRIZIONE COMPONENTE	FINITURA	GR.
CABINA VIP	MD298_VF01	ARMADIO SX	LAMINATO LG23 PORO ROVERE\GREZZO\VERNICIATO ANTIROMBO\ MDF	5

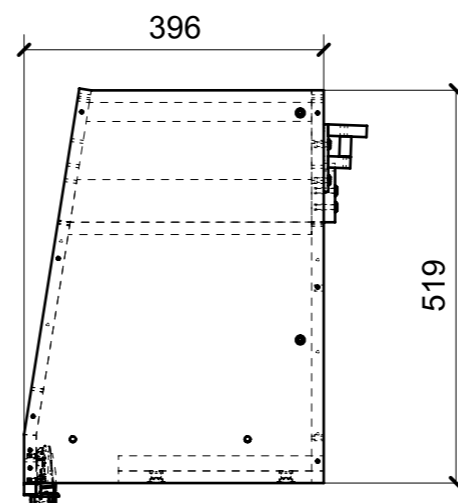
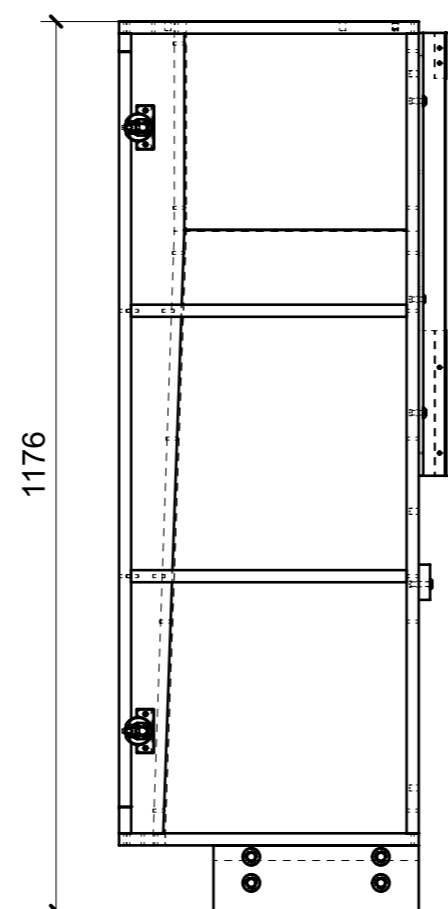
LAMINATO LG23 PORO ROVERE\GREZZO

VERNICIATO ANTIROMBO\ MDF



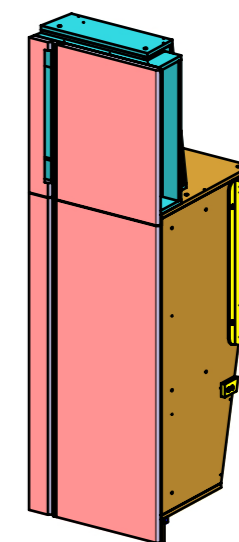
01

FERRAMENTA	QTY
FITLOCK F_MASCHERPA_6020101102	4
BUSSOLA 6MA X 10 FORO DIAM.8	2

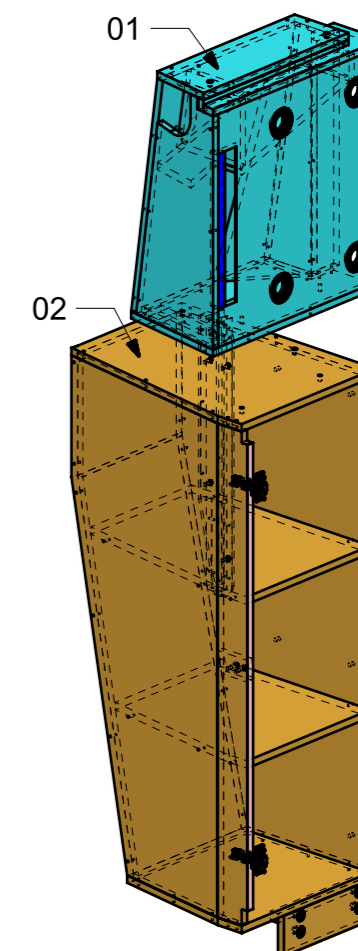


02

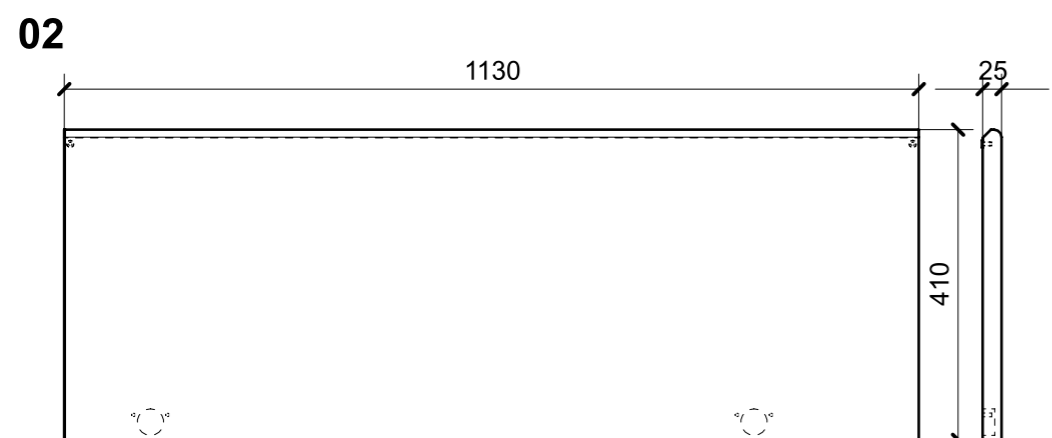
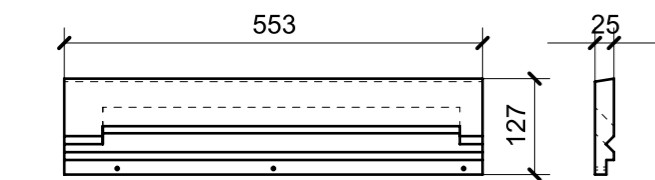
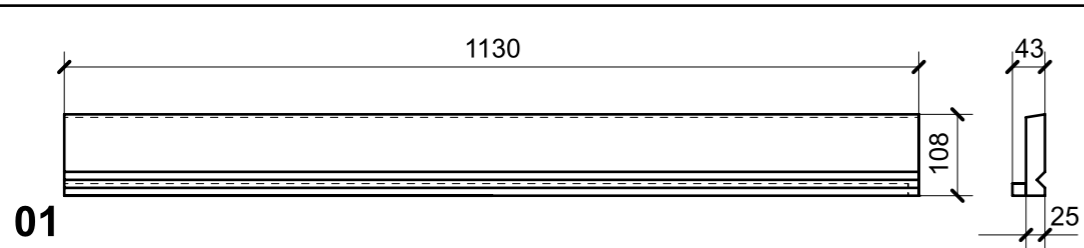
FERRAMENTA	QTY
FM INCASSO_ITALVIPLA_973_FMPC_F1A	4
BASE_3-NERA_HAFELE_342.22.067-BLUM_175H3130.STP	2
BUSSOLA 5MA ANKOR BORGHI	8
BUSSOLA 6MA X 10 FORO DIAM.8	2
CERNIERA 94°_PIANA-NERA_HAFELE_342.46.604-BLUM_71B9550.STP	2
COPERTURA BRACCIO CERNIERA NERO-HAFELE_342.94.602-BLUM_70.1503.STP	2
COPERTURA GABBIA CERNIERA NERO_HAFE_342.45.032-BLUM_70T3504.STP	2
VITE 4MAX8 ANKOR BORGHI	8
VITE 6MA X 15 TESTA BOMBATA	4
VITE 6MA X 25 TESTA BOMBATA	2



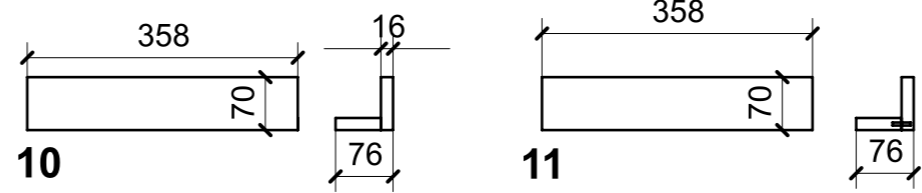
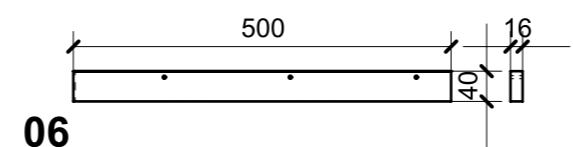
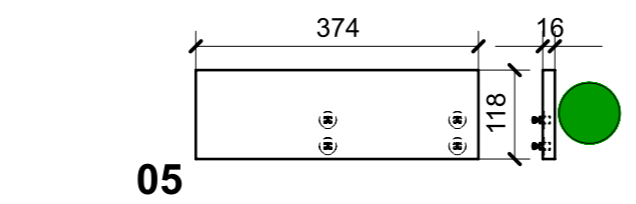
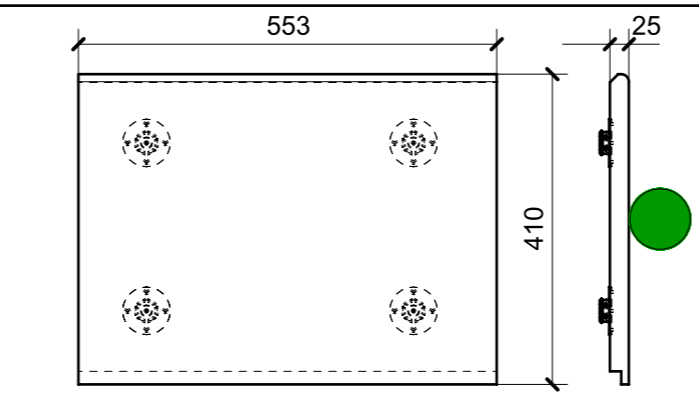
ELEMENTI DA MONTARE
con L01_VF01_01/11 in MF_VF01
e spedire con unico imballo



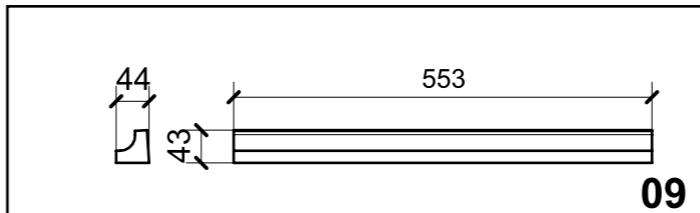
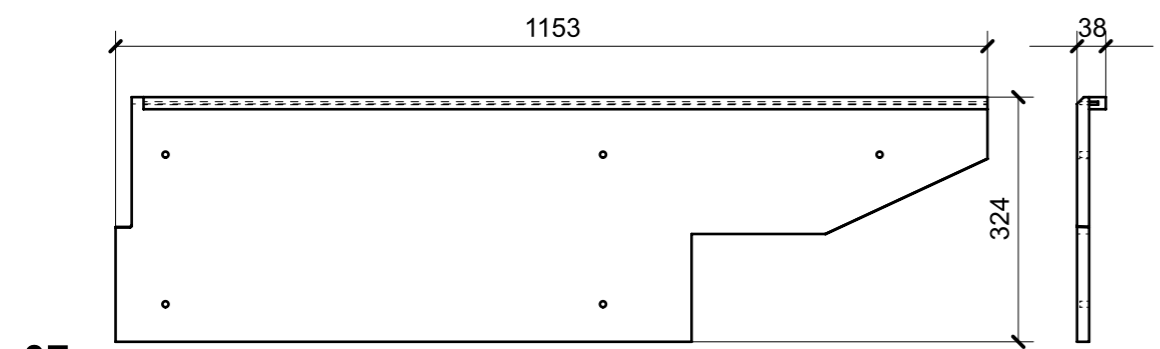
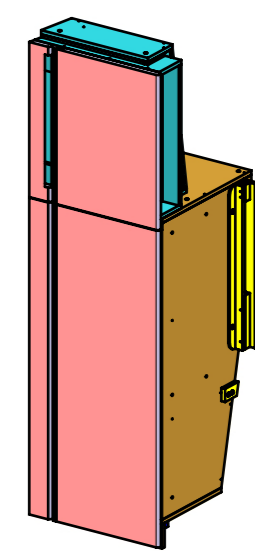
LOCALE	CODICE	DESCRIZIONE COMPONENTE	FINITURA	GR.
CABINA VIP	MD298_L01_VF01	ARMADIO SX	LACCATO BIANCO PERLA RAL 1013	5



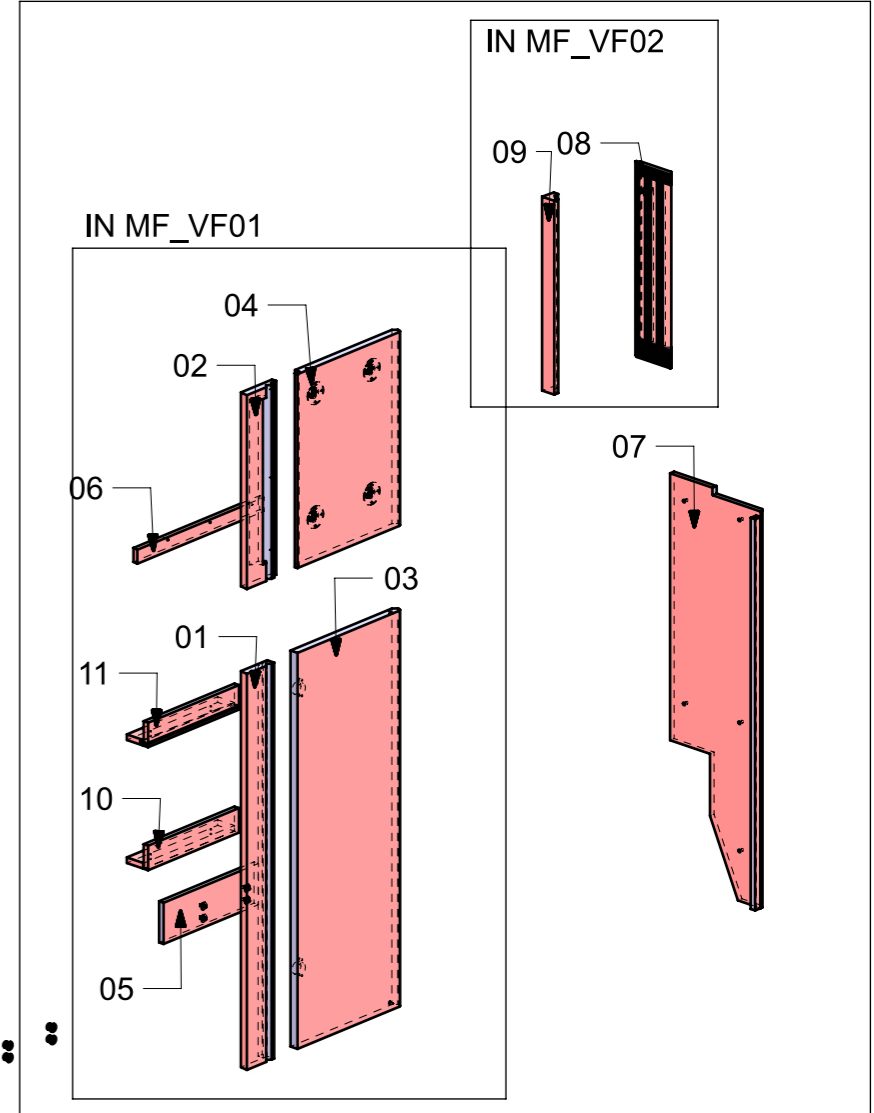
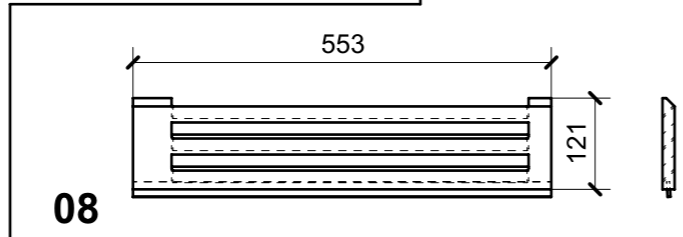
FERRAMENTA	QTY
MS INCASSO_ITALVIPLA_972_FMPC_M1B	4
FITLOCK M_MASCHERPA_3MM_6020202101	4
GOMMINO PARACOLPO ANTA	2



L01_VF01_01/06 + 10 -11
ELEMENTI DA MONTARE
con VF01_01/02 in MF_VF01
e spedire con unico imballo

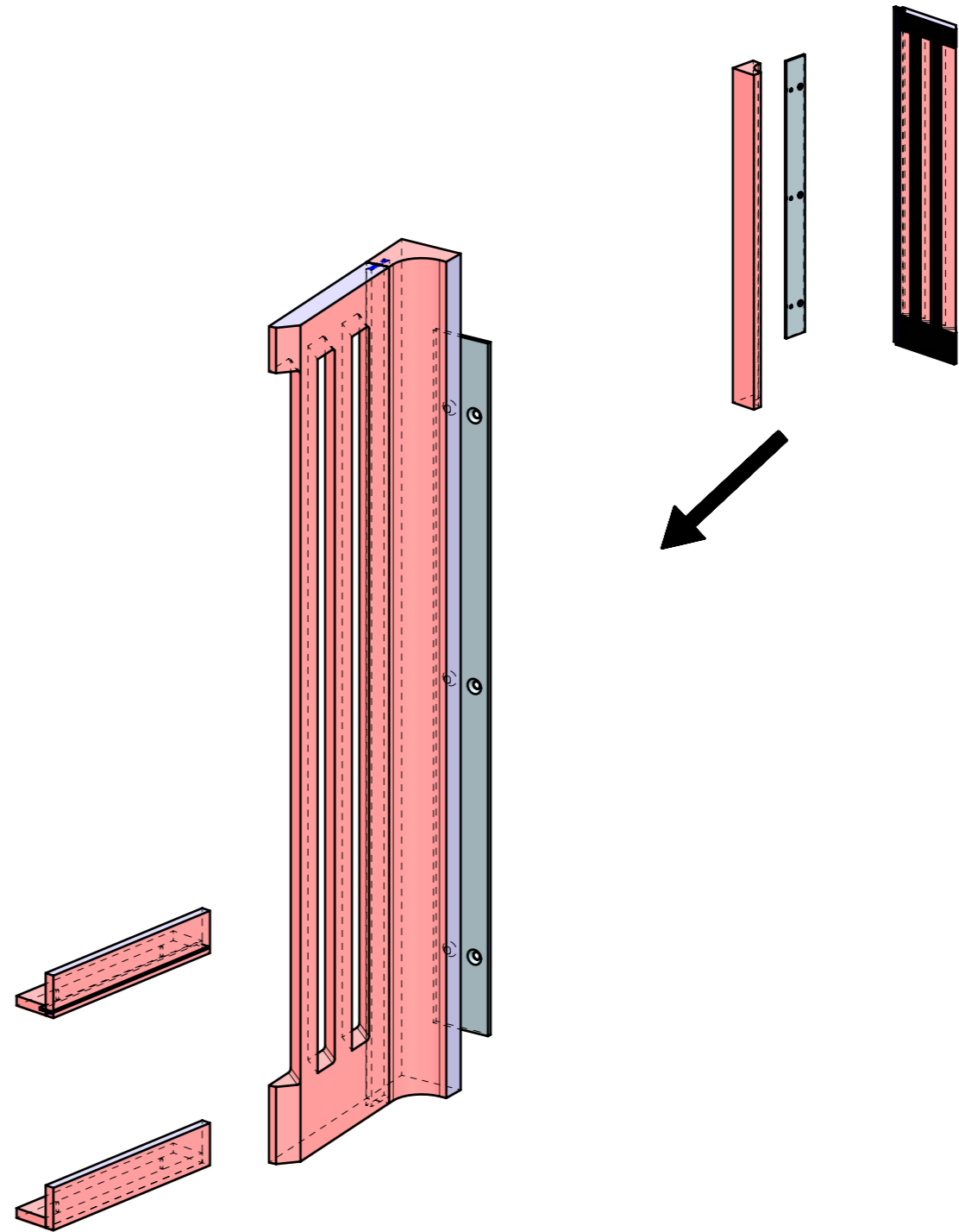
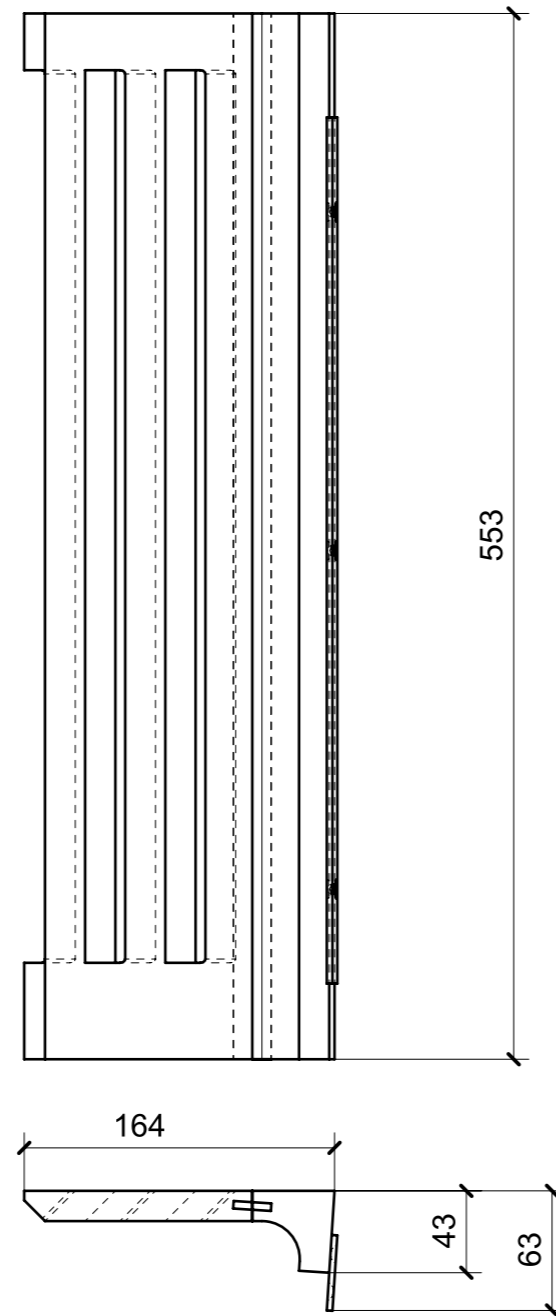


L01_VF01_09
ELEMENTO DA MONTARE
con A09_VF01_01 in MF_VF02
e spedire con unico imballo

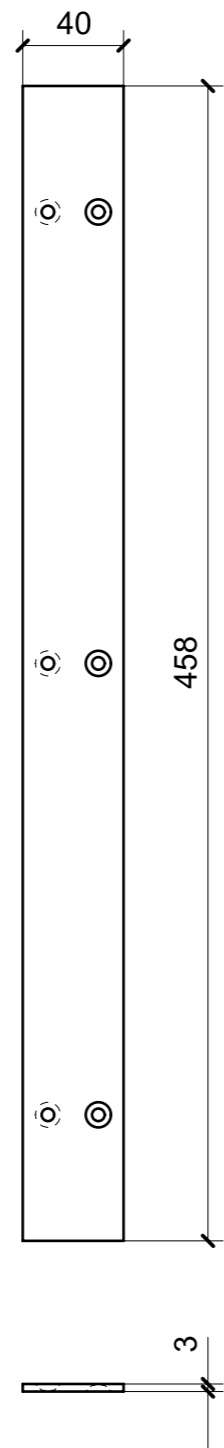


VERNICIATURA LASTRA/LACCATI:
● = VERNICIARE 1 LATO + FILI RASATI O BORDATI
NESSUN SIMBOLO = VERNICIARE 2 LATI + FILI RASATI O BORDATI

LOCALE	CODICE	DESCRIZIONE COMPONENTE	FINITURA	GR.
CABINA VIP	MD298_MF_VF02	ARMADIO SX		5



LOCALE	CODICE	DESCRIZIONE COMPONENTE	FINITURA	GR.
CABINA VIP	MD298_A01_VF01	ARMADIO SX	ACCIAIO GREZZO	5



A09_VF01_01

