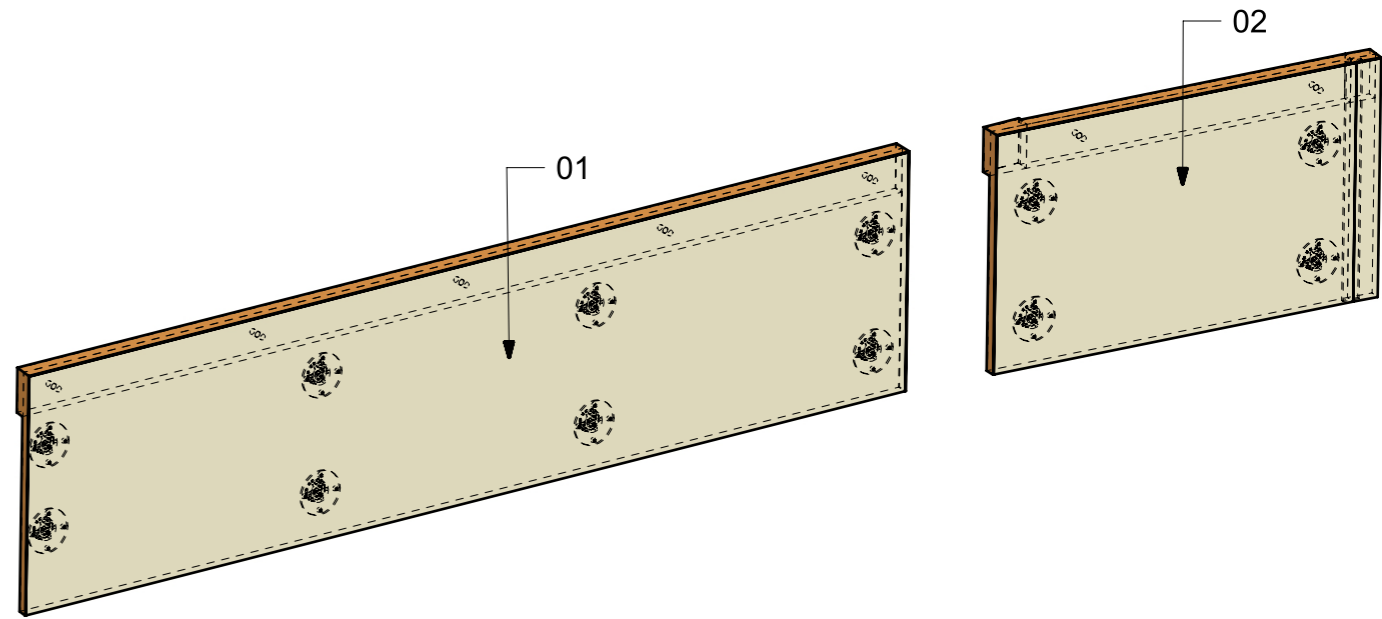
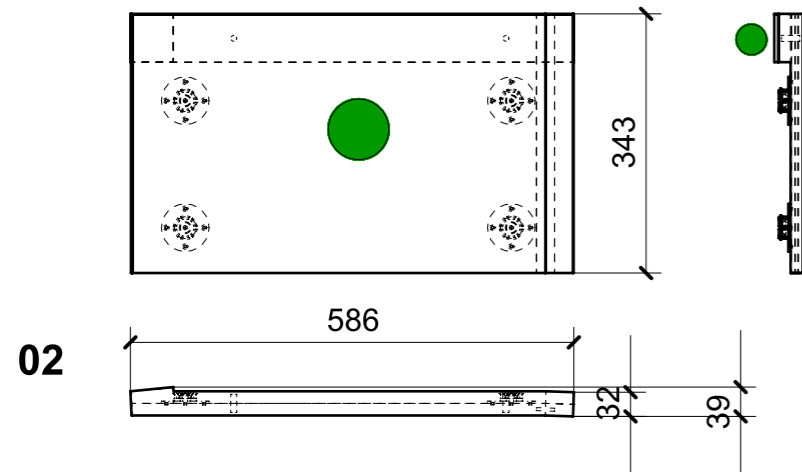
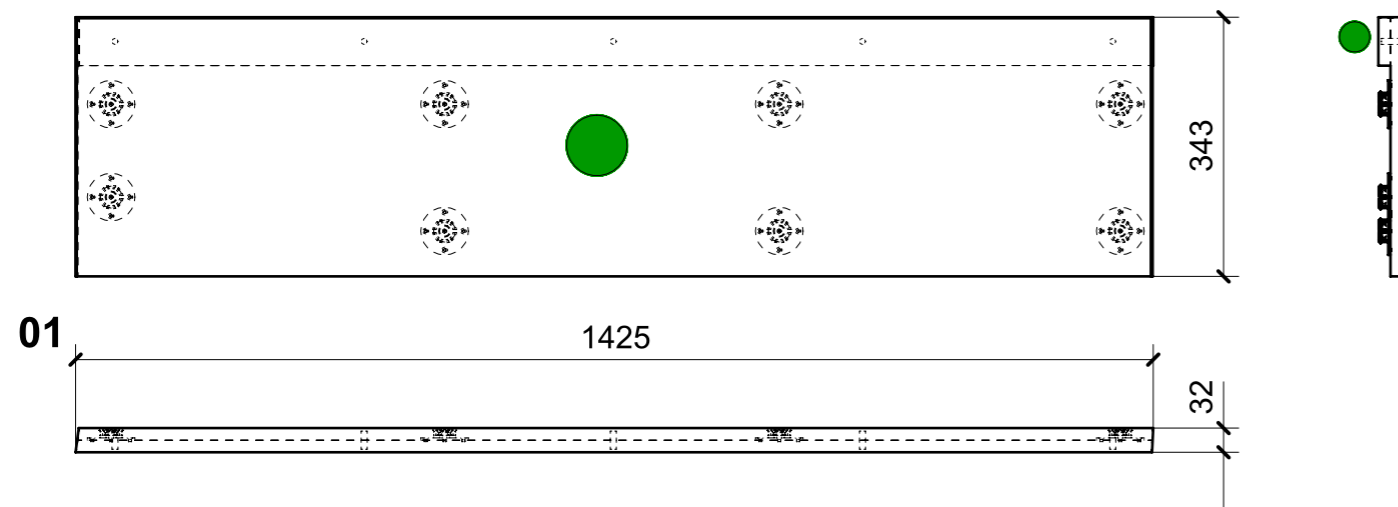


| LOCALE | CODICE | DESCRIZIONE COMPONENTE | FINITURA | Q.TA |
|---------------|----------------|------------------------|---------------|------|
| CABINA OSPITI | MD298_R01_RD01 | STRUTTURA MURATA | LASTRA CHIARA | 1 |



| FERRAMENTA | QTY |
|------------------------------------|-----|
| FITLOCK M_MASCHERPA_3MM_6020202101 | 12 |

VERNICIATURA LASTRA/LACCATI:
 ● = VERNICIARE 1 LATO + FILI RASATI O BORDATI NESSUN SIMBOLO = VERNICIARE 2 LATI + FILI RASATI O BORDATI

| LOCALE | CODICE | DESCRIZIONE COMPONENTE | FINITURA | Q.TA |
|---------------|----------------|------------------------|-------------------------------|------|
| CABINA OSPITI | MD298_L01_RD01 | STRUTTURA MURATA | LACCATO BIANCO PERLA RAL 1013 | 1 |

05

| FERRAMENTA | QTY |
|-----------------------------------|-----|
| MS INCASSO_ITALVIPLA_972_FMPC_M1B | 3 |

ELEMENTI DA MONTARE
in MG_RD01
e spedire con unico imballo

01

| FERRAMENTA | QTY |
|------------------------------------|-----|
| FITLOCK M_MASCHERPA_3MM_6020202101 | 4 |

03

06

| FERRAMENTA | QTY |
|-----------------------------------|-----|
| MS INCASSO_ITALVIPLA_972_FMPC_M1B | 3 |

04

| FERRAMENTA | QTY |
|------------------------------------|-----|
| FITLOCK M_MASCHERPA_3MM_6020202101 | 4 |

ELEMENTI DA MONTARE
in MG_RD02
e spedire con unico imballo

04

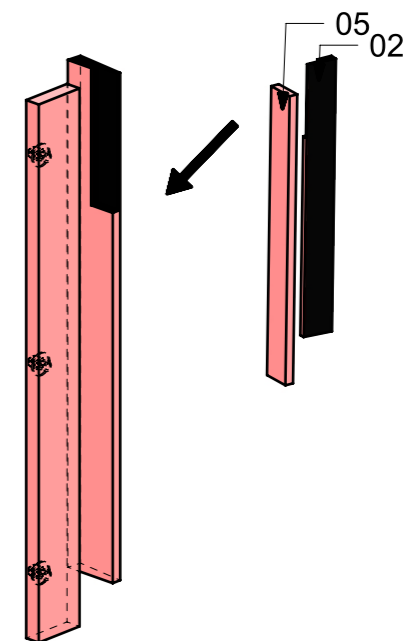
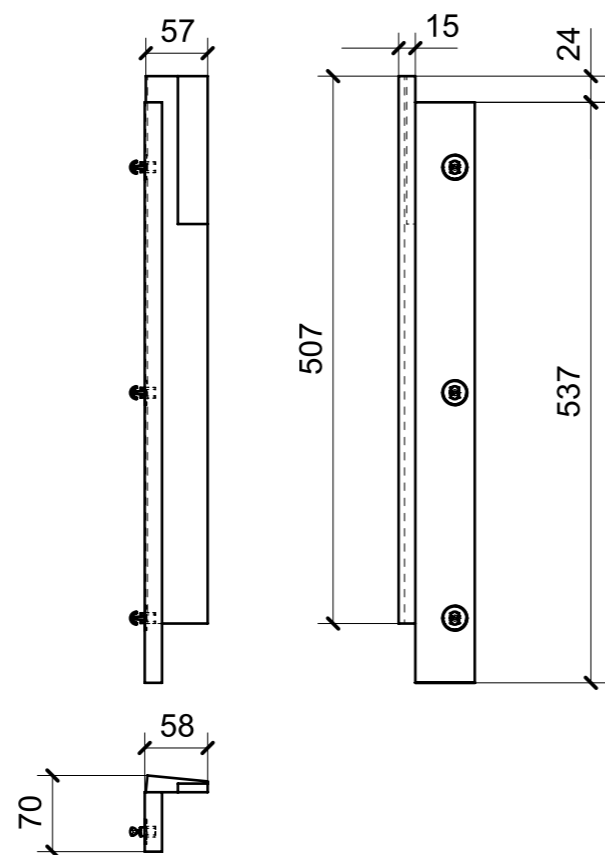
| FERRAMENTA | QTY |
|------------------------------------|-----|
| FITLOCK M_MASCHERPA_3MM_6020202101 | 4 |

VERNICIATURA LASTRA/LACCATI:

● = VERNICIARE 1 LATO + FILI RASATI O BORDATI

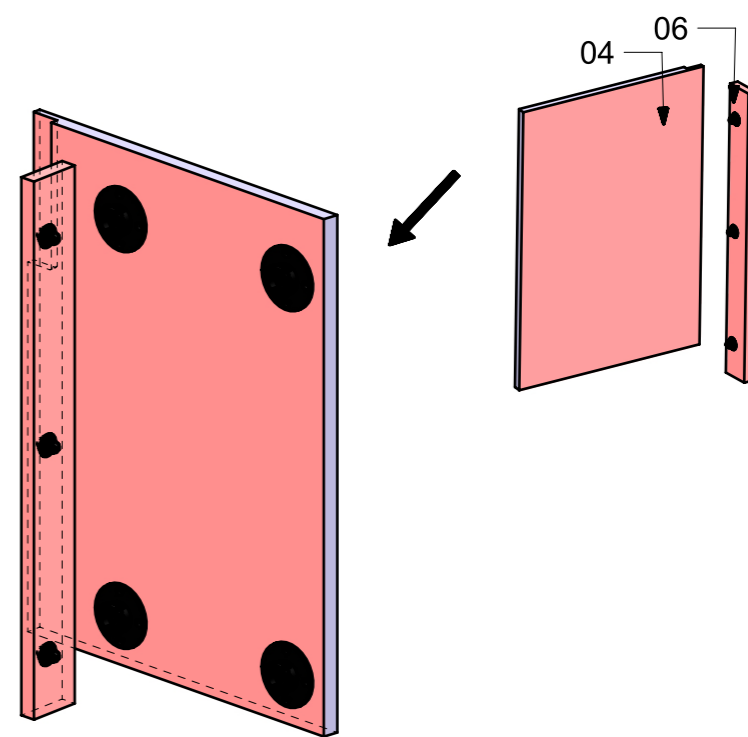
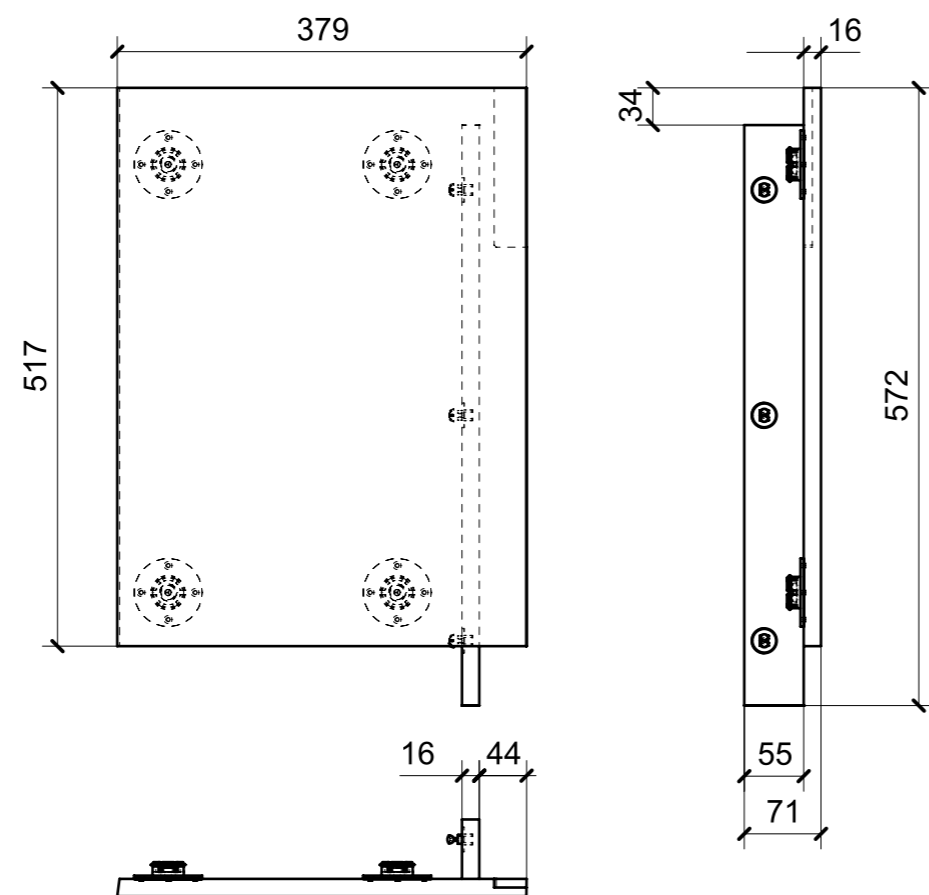
NESSUN SIMBOLO = VERNICIARE 2 LATI + FILI RASATI O BORDATI

| LOCALE | CODICE | DESCRIZIONE COMPONENTE | FINITURA | Q.TA |
|---------------|---------------|------------------------|-------------------------------|------|
| CABINA OSPITI | MD298_MG_RD01 | STRUTTURA MURATA | LACCATO BIANCO PERLA RAL 1013 | 1 |



MG_RD01

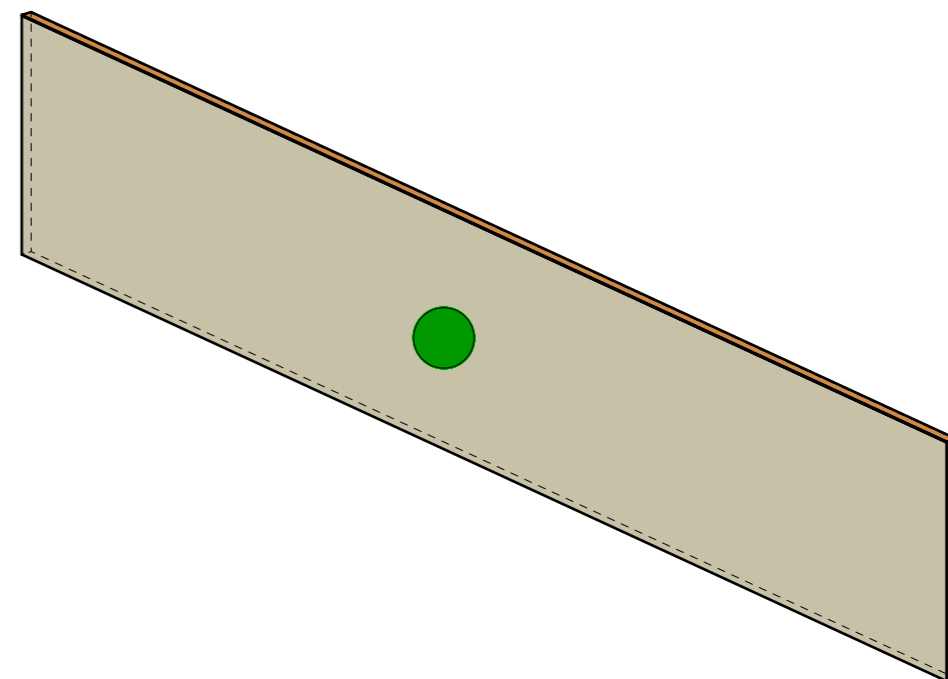
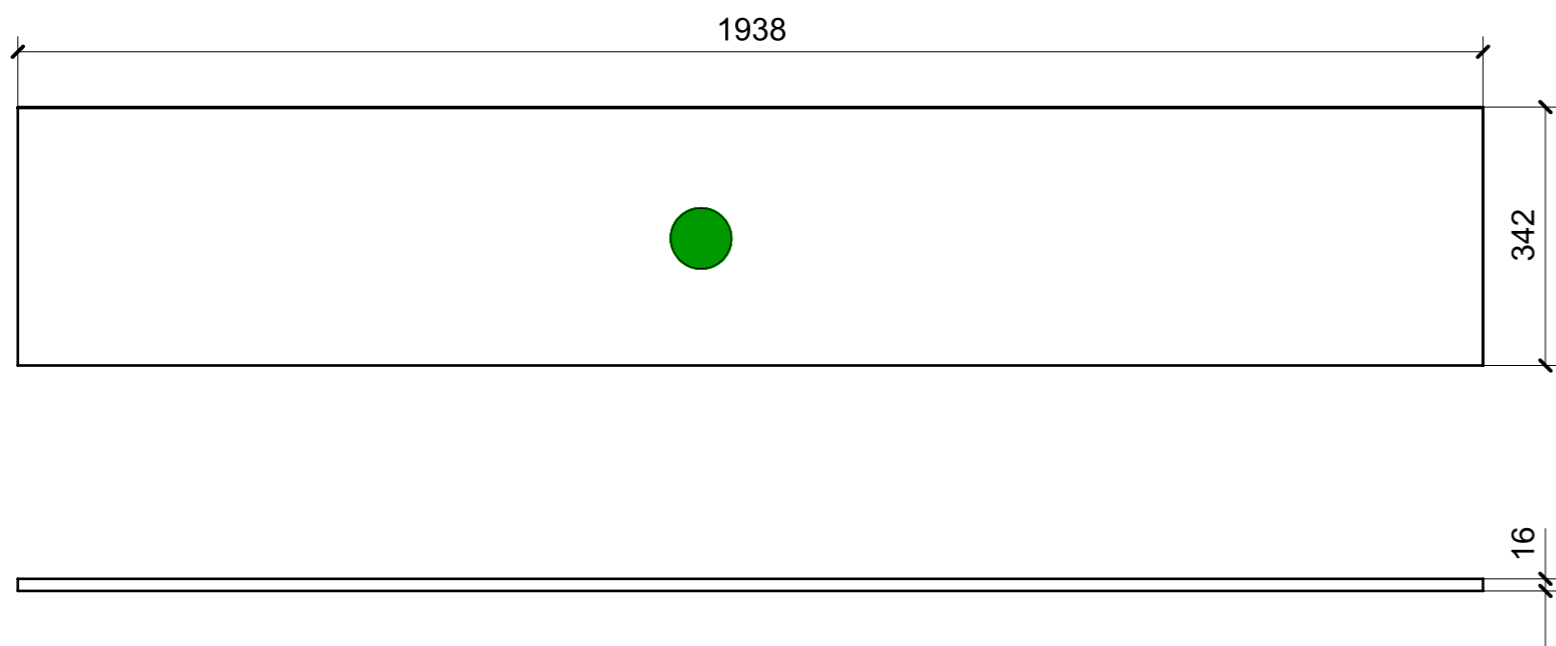
| FERRAMENTA | QTY |
|-----------------------------------|-----|
| MS INCASSO_ITALVIPLA_972_FMPC_M1B | 3 |



MG_RD02

| FERRAMENTA | QTY |
|------------------------------------|-----|
| MS INCASSO_ITALVIPLA_972_FMPC_M1B | 3 |
| FITLOCK M_MASCHERPA_3MM_6020202101 | 4 |

| LOCALE | CODICE | DESCRIZIONE COMPONENTE | FINITURA | Q.TA |
|---------------|----------------|--------------------------|---------------|------|
| CABINA OSPITI | MD298_R01_RE01 | RIV. PARATIA CENTROBARCA | LASTRA CHIARA | 1 |

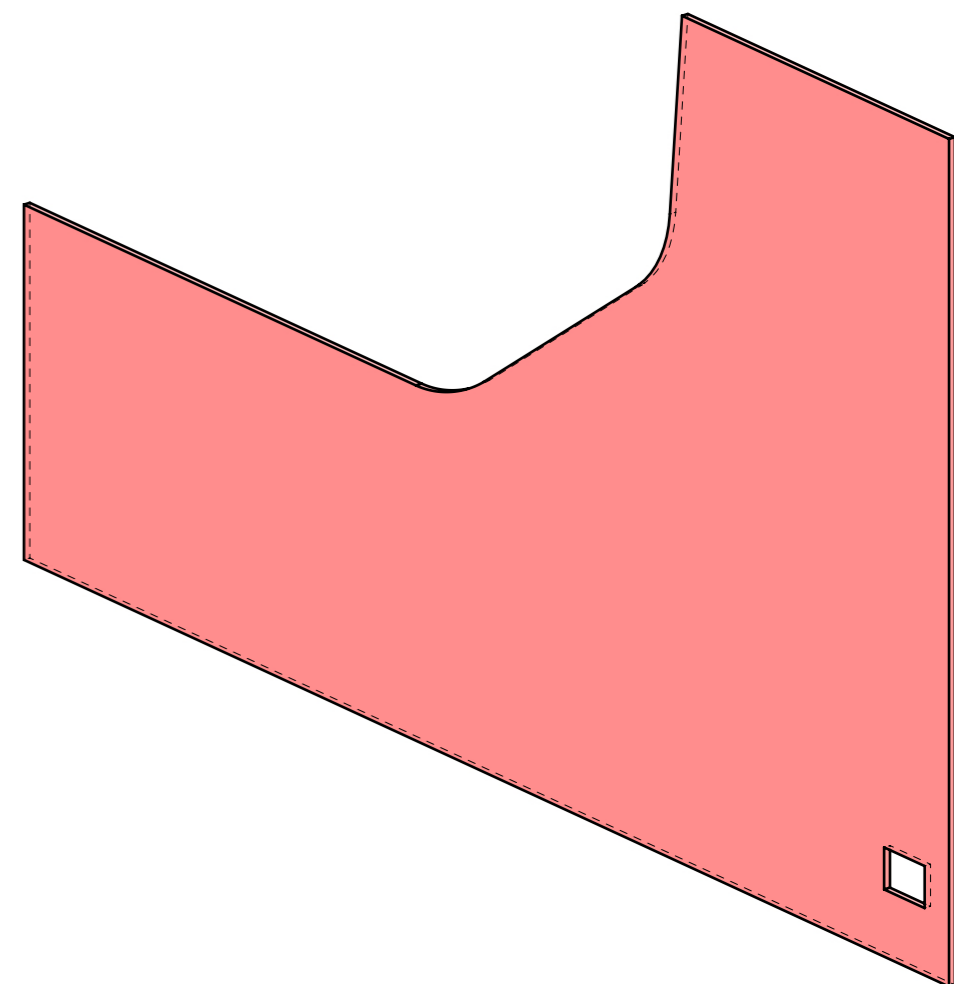
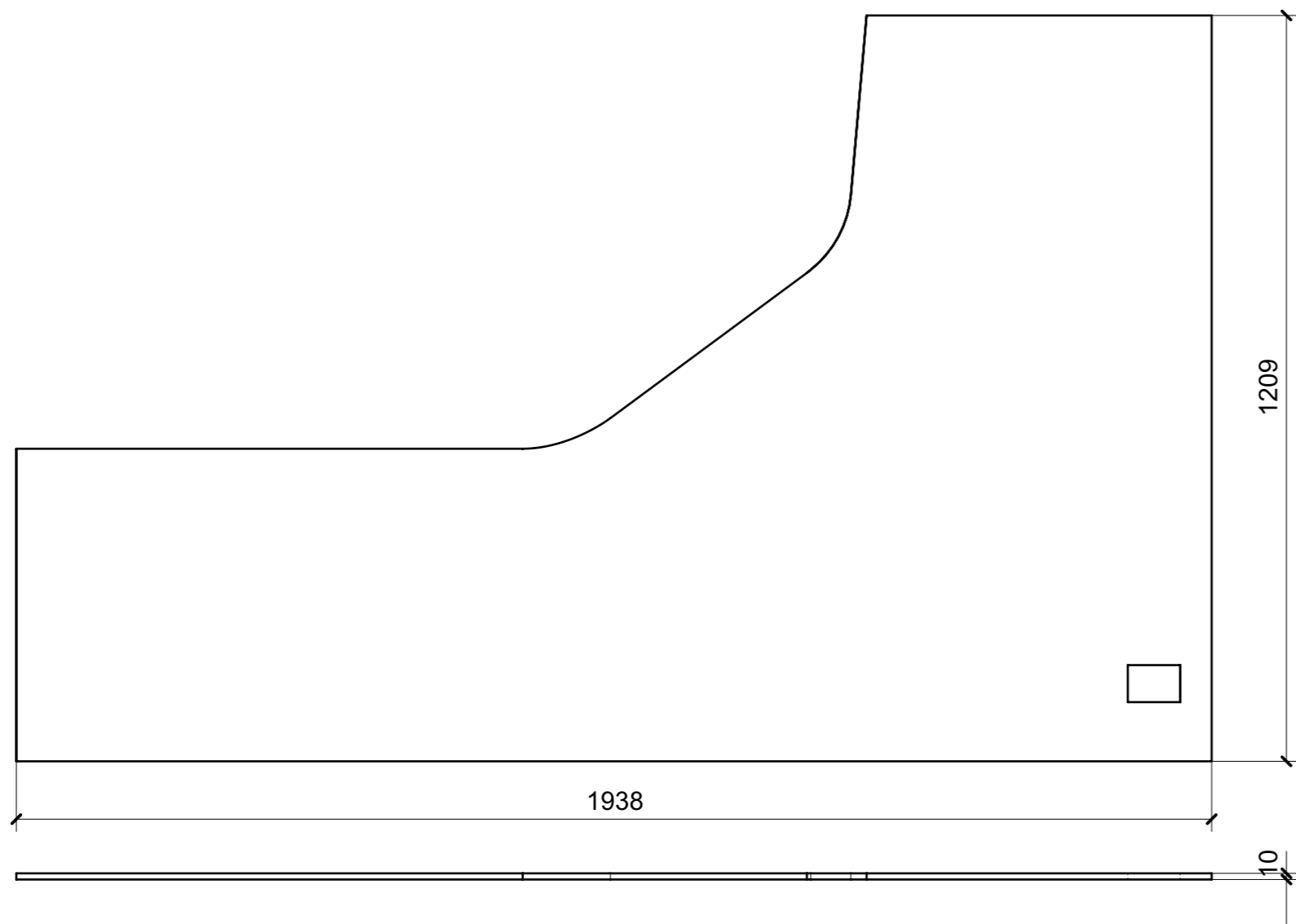


VERNICIATURA LASTRA/LACCATI:

● = VERNICIARE 1 LATO + FILI RASATI O BORDATI

NESSUN SIMBOLO = VERNICIARE 2 LATI + FILI RASATI O BORDATI

| LOCALE | CODICE | DESCRIZIONE COMPONENTE | FINITURA | Q.TA |
|---------------|----------------|--------------------------|-------------------------------|------|
| CABINA OSPITI | MD298_L01_RE01 | RIV. PARATIA CENTROBARCA | LACCATO BIANCO PERLA RAL 1013 | 1 |

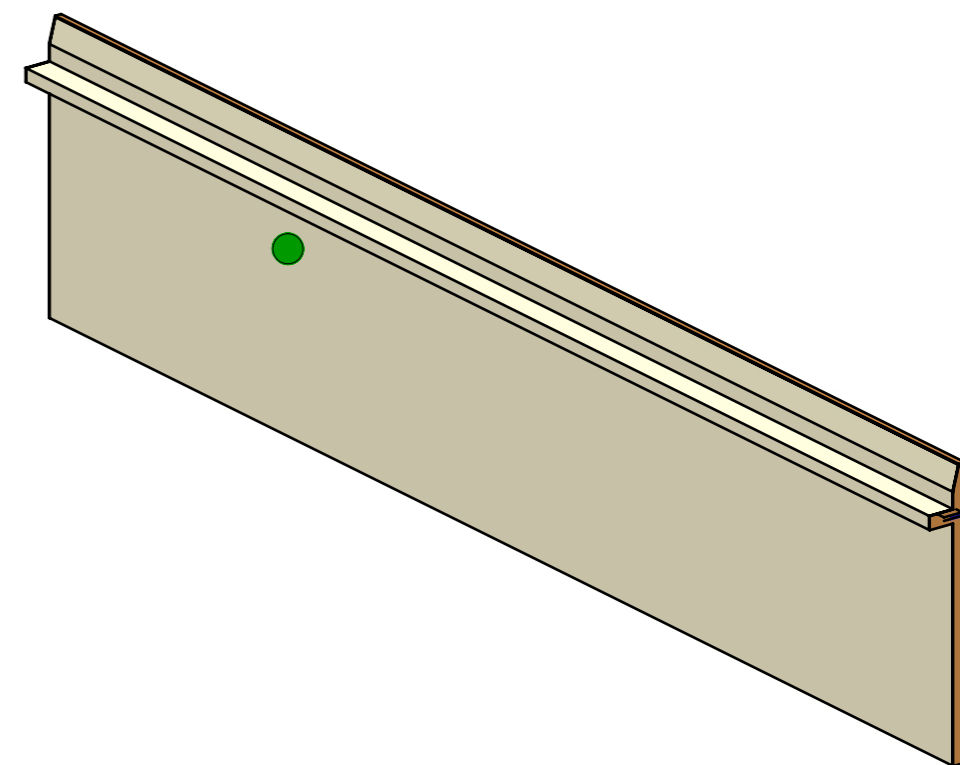
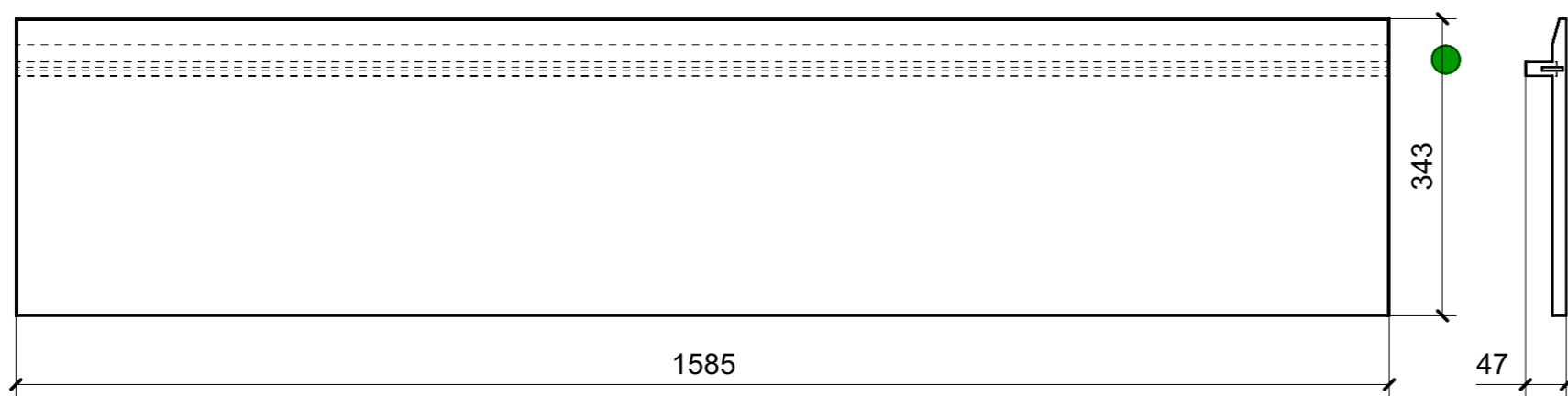


VERNICIATURA LASTRA/LACCATI:

● = VERNICIARE 1 LATO + FILI RASATI O BORDATI

NESSUN SIMBOLO = VERNICIARE 2 LATI + FILI RASATI O BORDATI

| LOCALE | CODICE | DESCRIZIONE COMPONENTE | FINITURA | Q.TA |
|---------------|----------------|------------------------|---------------|------|
| CABINA OSPITI | MD298_R01_RF01 | RIV. TESTALETTO | LASTRA CHIARA | 1 |

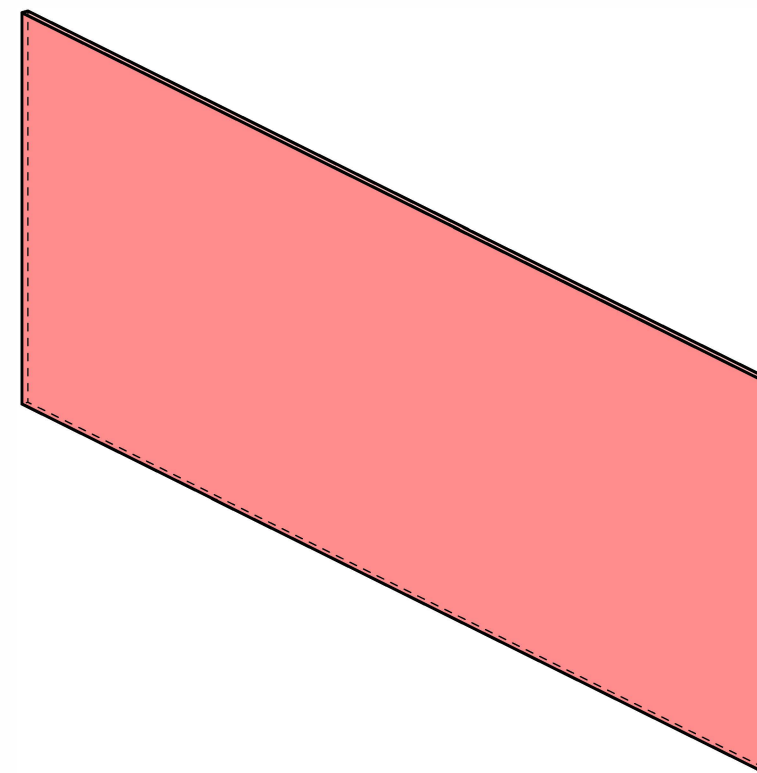
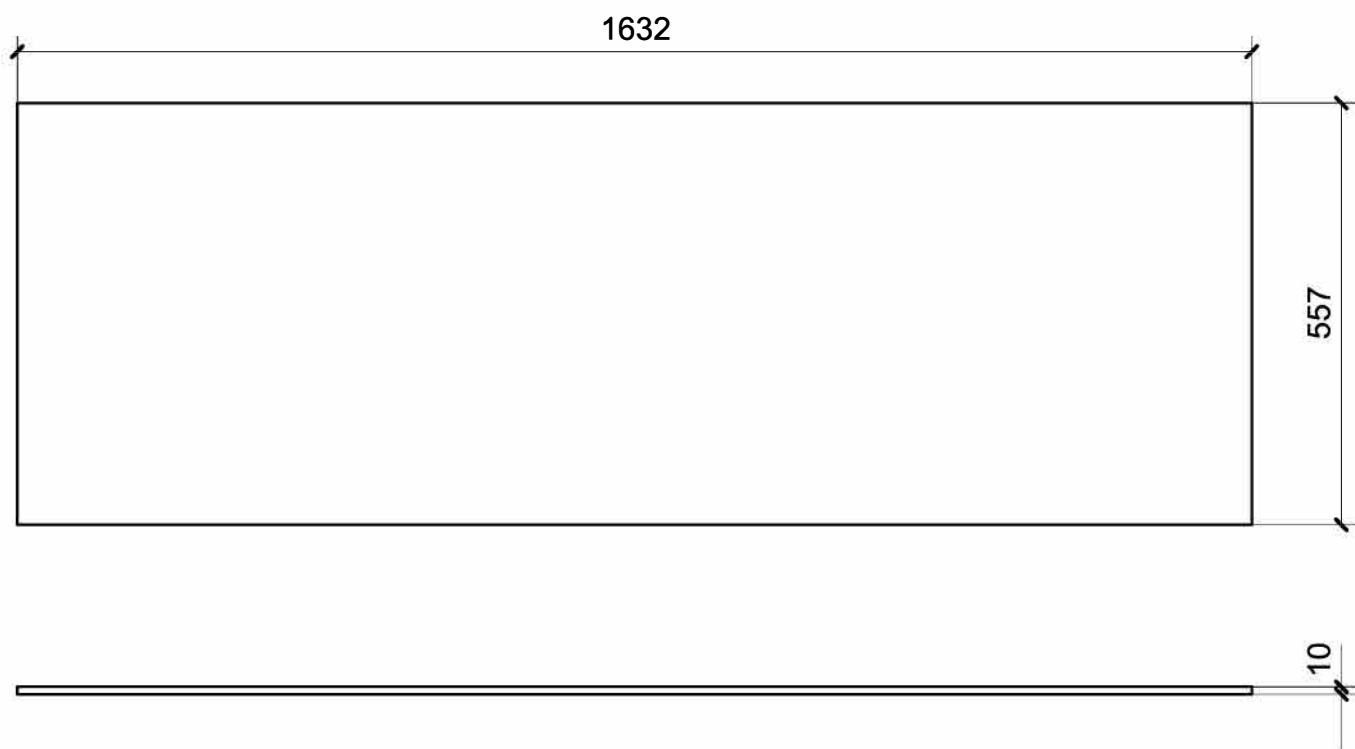


VERNICIATURA LASTRA/LACCATI:

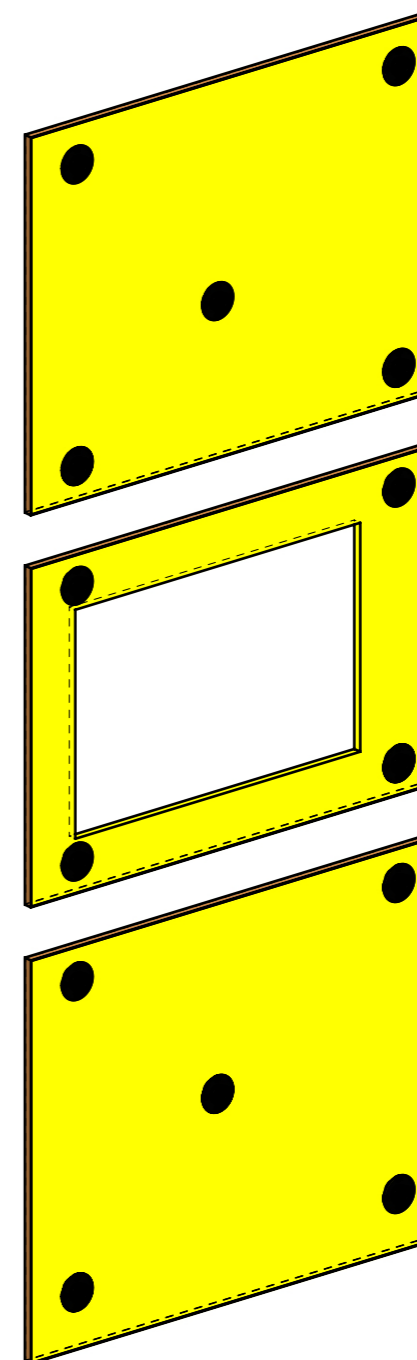
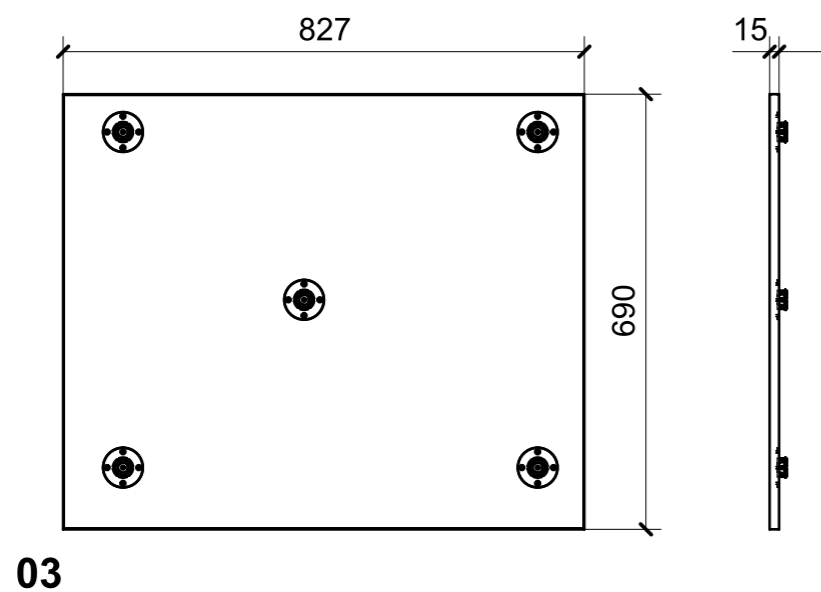
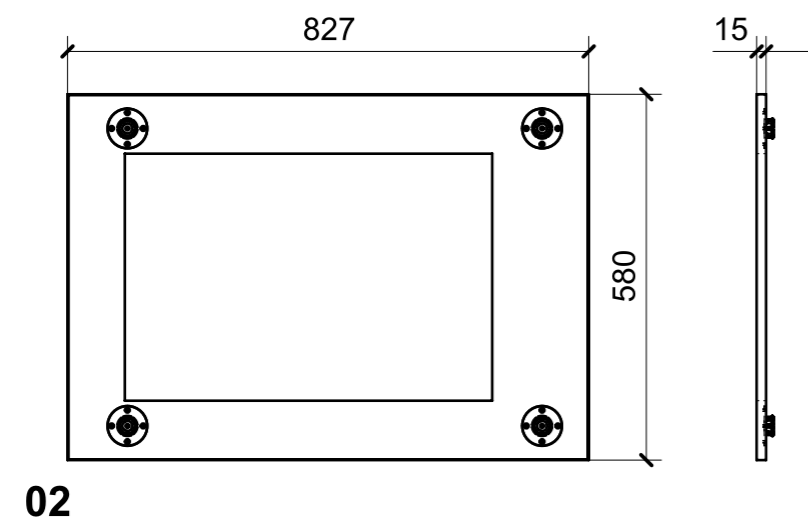
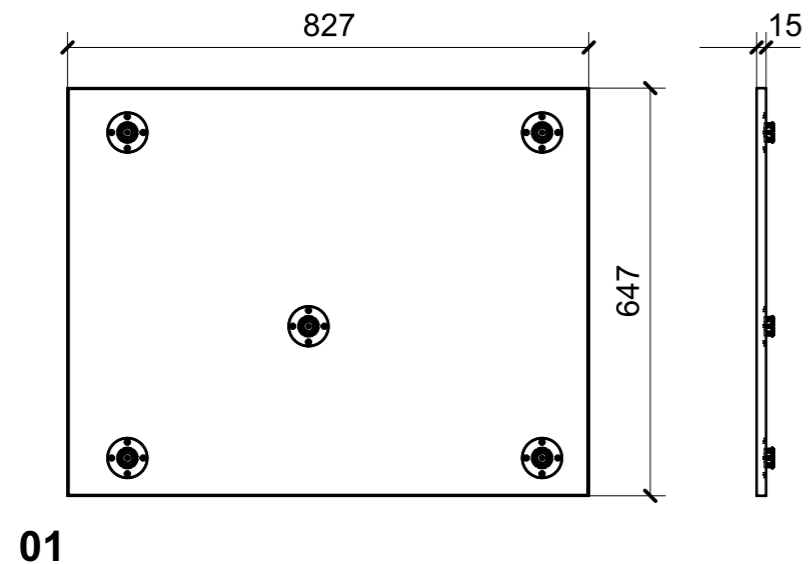
● = VERNICIARE 1 LATO + FILI RASATI O BORDATI

NESSUN SIMBOLO = VERNICIARE 2 LATI + FILI RASATI O BORDATI

| LOCALE | CODICE | DESCRIZIONE COMPONENTE | FINITURA | Q.TA |
|---------------|----------------|------------------------|-------------------------------|------|
| CABINA OSPITI | MD298_L01_RF01 | RIV. TESTALETTO | LACCATO BIANCO PERLA RAL 1013 | 1 |

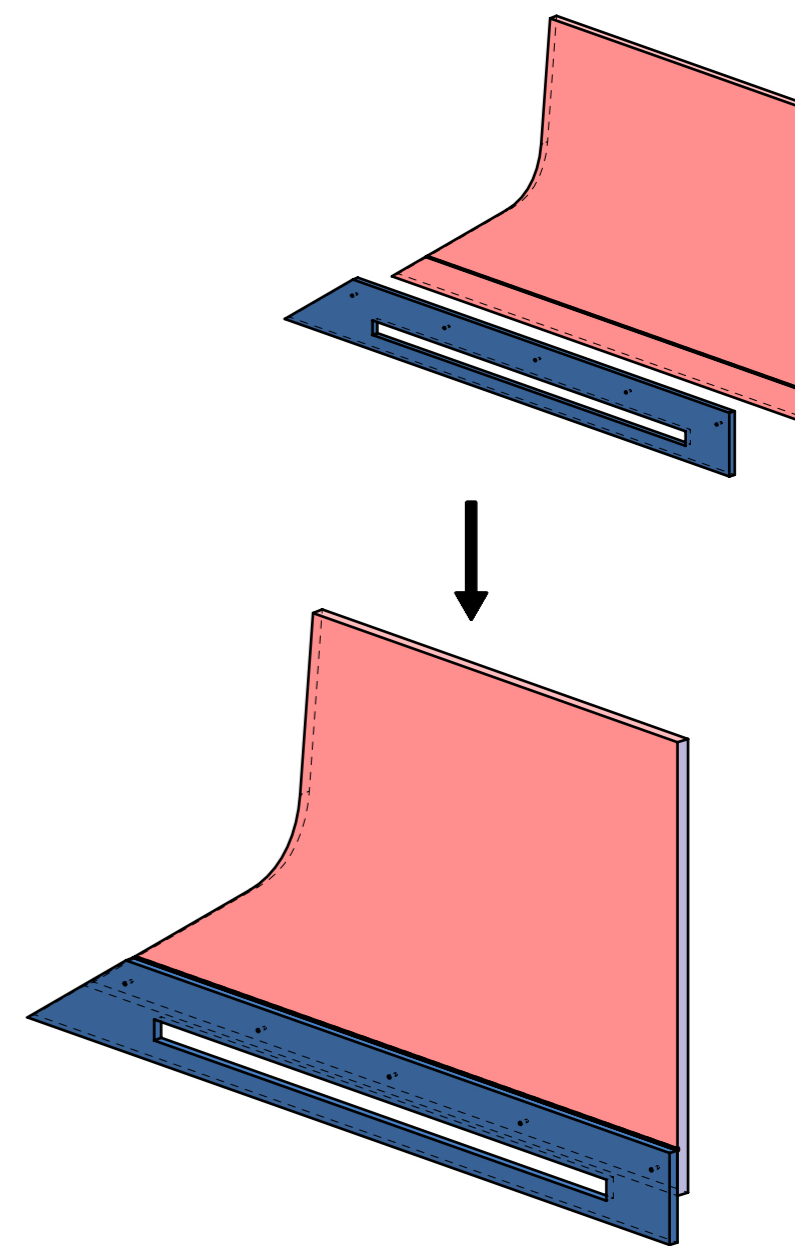
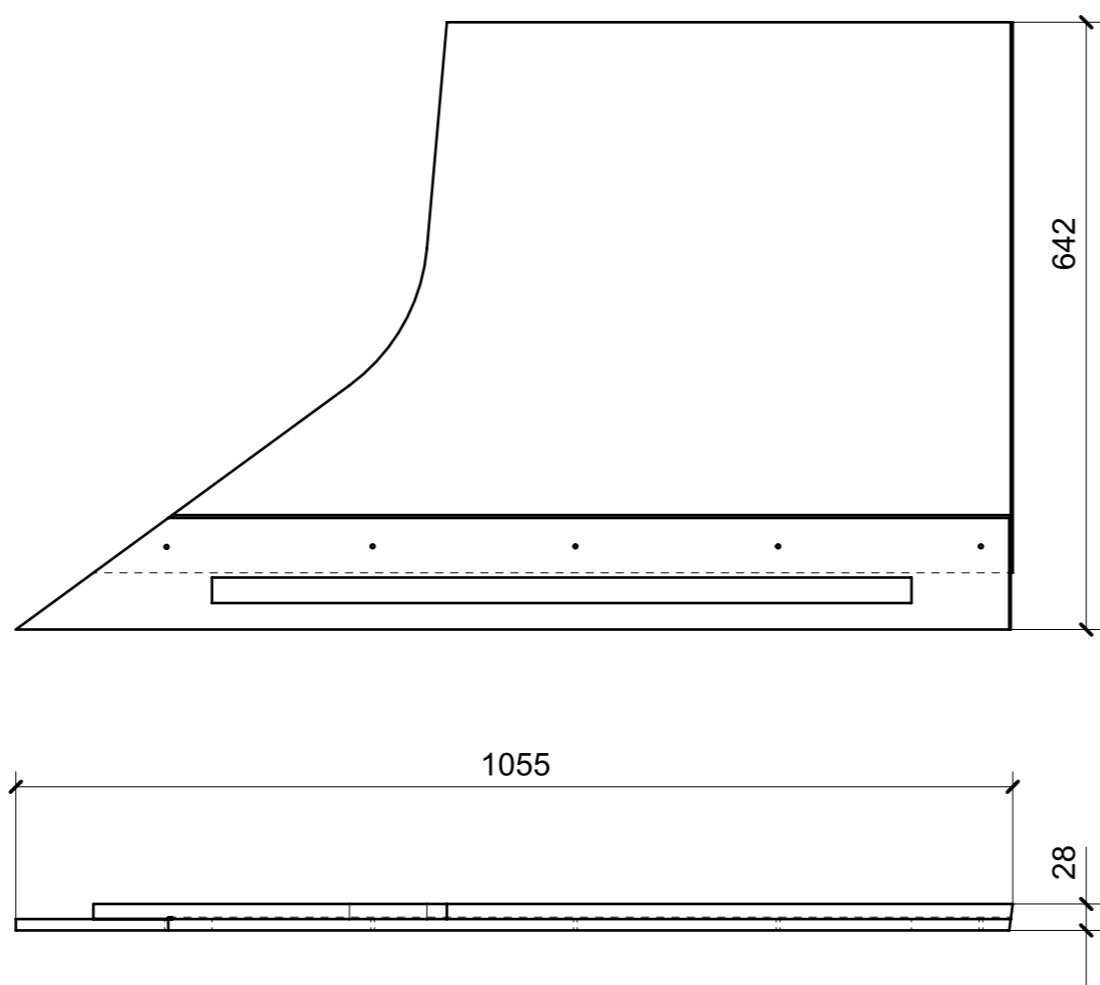
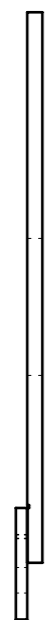


| LOCALE | CODICE | DESCRIZIONE COMPONENTE | FINITURA | Q.TA |
|---------------|----------------|------------------------|------------------------------------|------|
| CABINA OSPITI | MD298_R01_RH01 | RIV. PARETE TV | OKOUME' GREZZO BORDO LASTRA CHIARA | 1 |

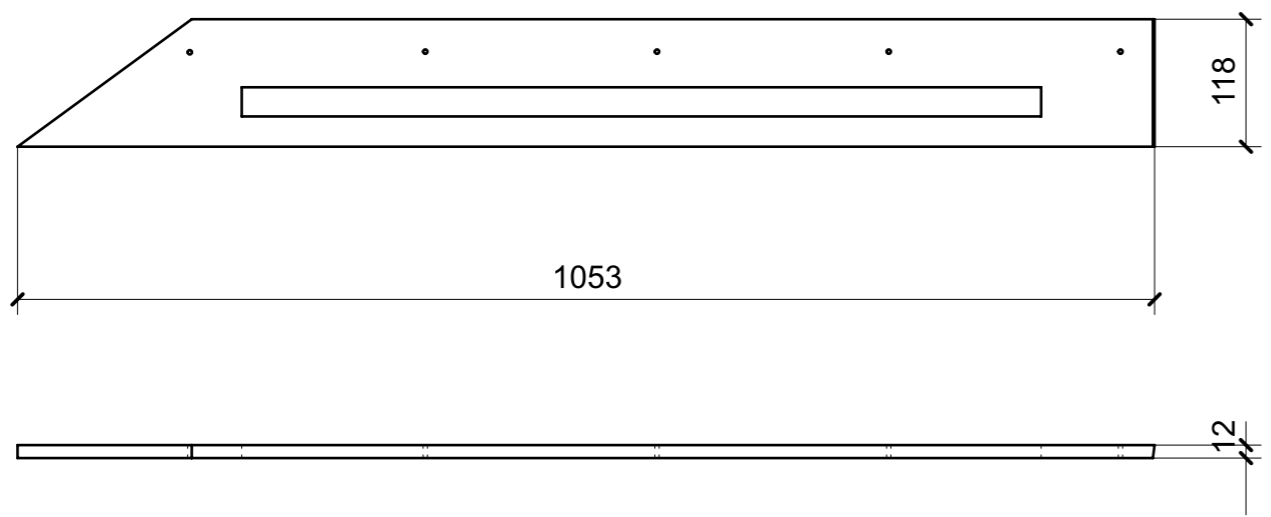


| FERRAMENTA | QTY |
|------------------------------------|-----|
| FITLOCK M_MASCHERPA_3MM_6020202101 | 14 |

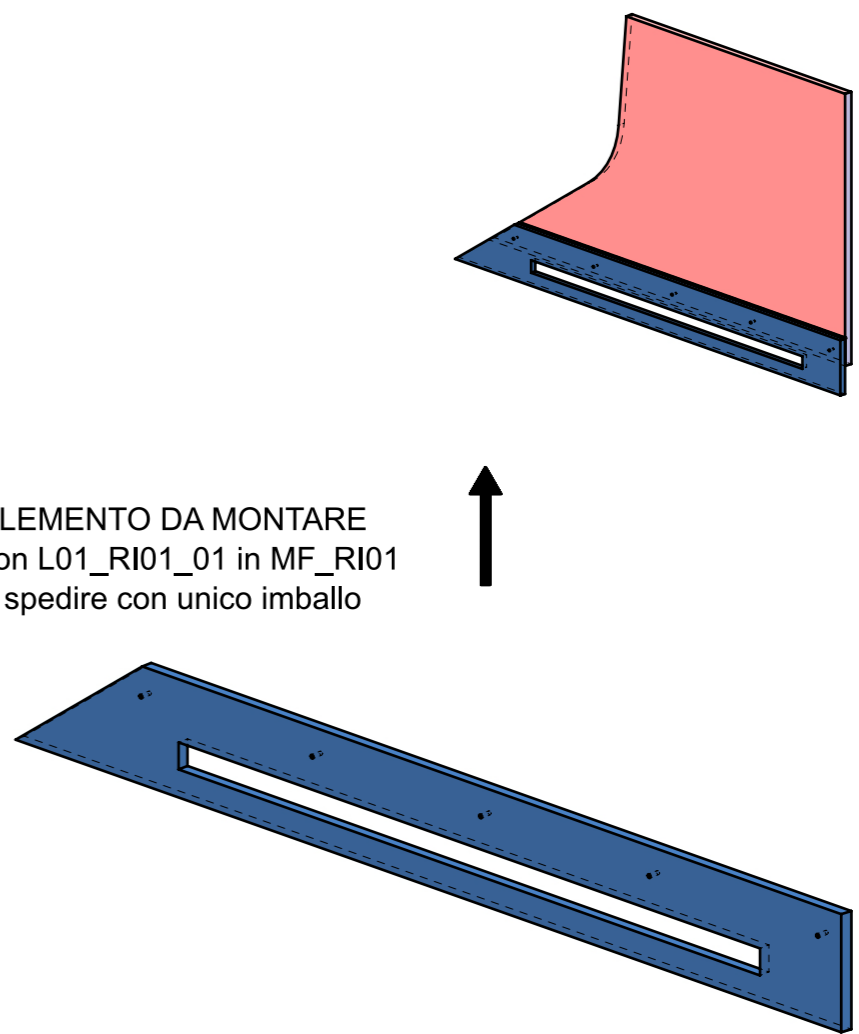
| LOCALE | CODICE | DESCRIZIONE COMPONENTE | FINITURA | Q.TA |
|---------------|---------------|------------------------|----------|------|
| CABINA OSPITI | MD298_MF_RI01 | RIVESTIMENTO PLENUM | | 1 |



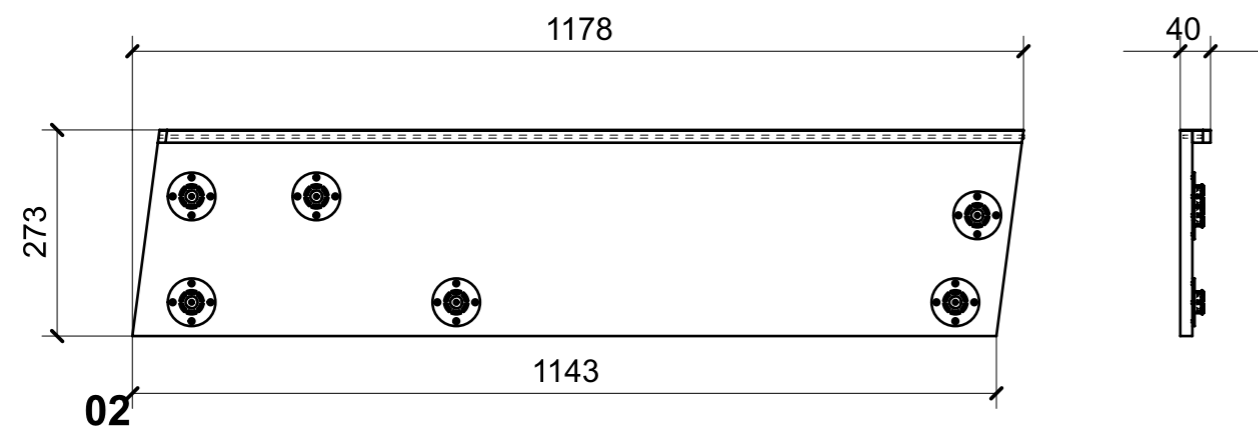
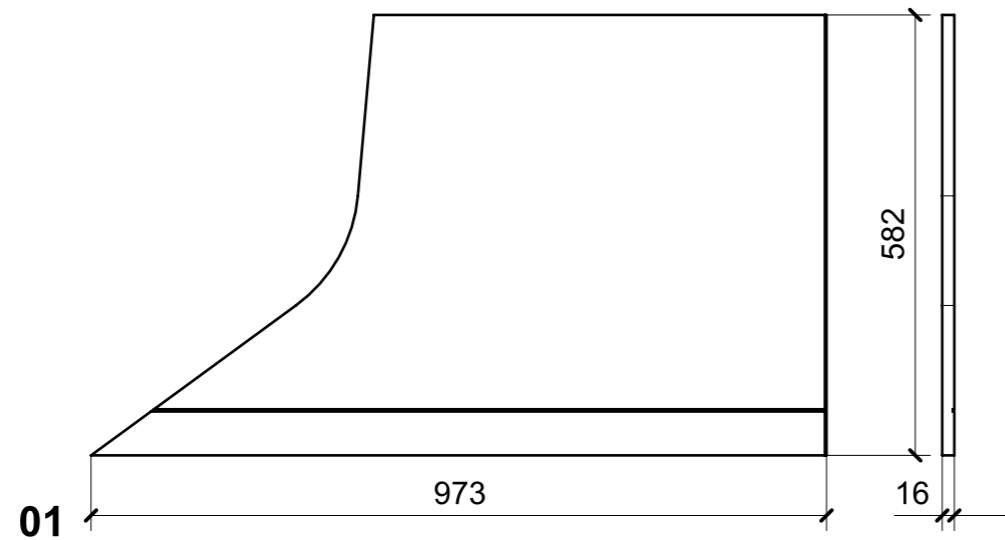
| LOCALE | CODICE | DESCRIZIONE COMPONENTE | FINITURA | Q.TA |
|---------------|----------------|------------------------|--------------|------|
| CABINA OSPITI | MD298_L02_RI01 | RIVESTIMENTO PLENUM | LACCATO NERO | 1 |



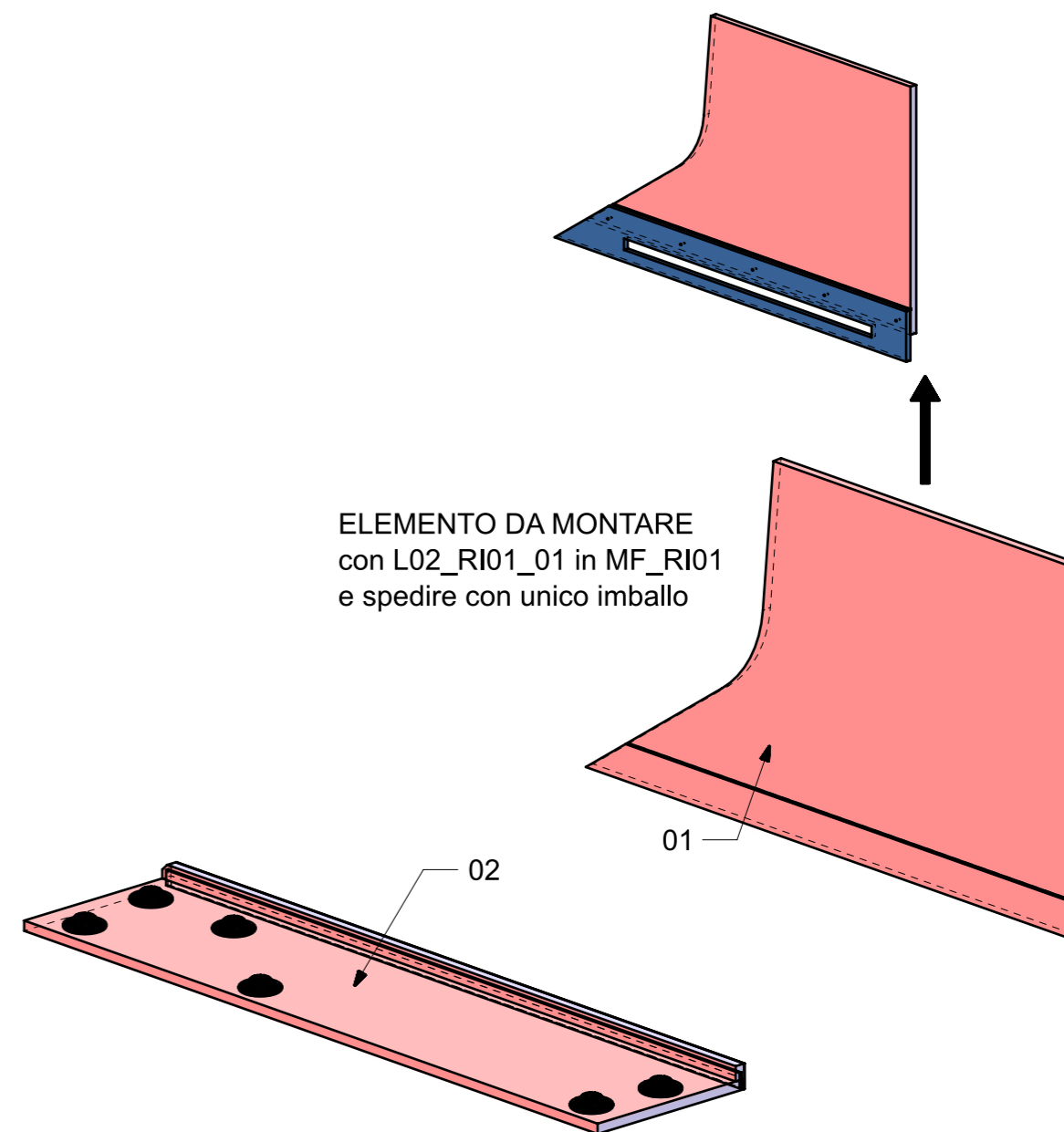
ELEMENTO DA MONTARE
 con L01_RI01_01 in MF_RI01
 e spedire con unico imballo



| LOCALE | CODICE | DESCRIZIONE COMPONENTE | FINITURA | Q.TA |
|---------------|----------------|------------------------|-------------------------------|------|
| CABINA OSPITI | MD298_L01_RI01 | RIVESTIMENTO PLENUM | LACCATO BIANCO PERLA RAL 1013 | 1 |



| FERRAMENTA | QTY |
|------------------------------------|-----|
| FITLOCK M_MASCHERPA_3MM_6020202101 | 6 |

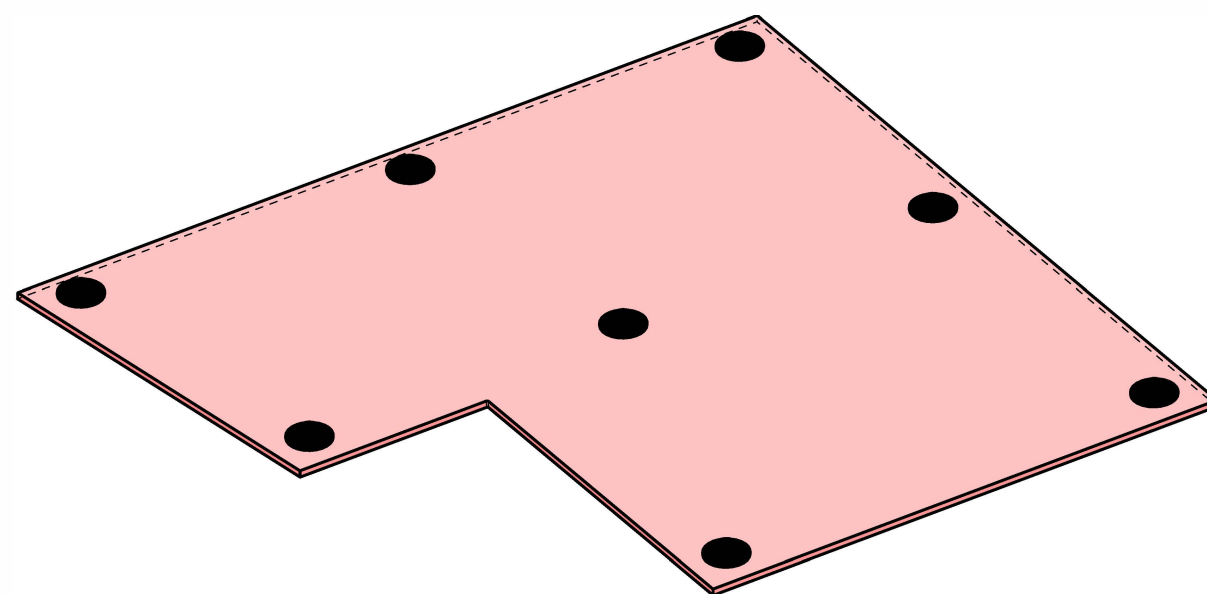
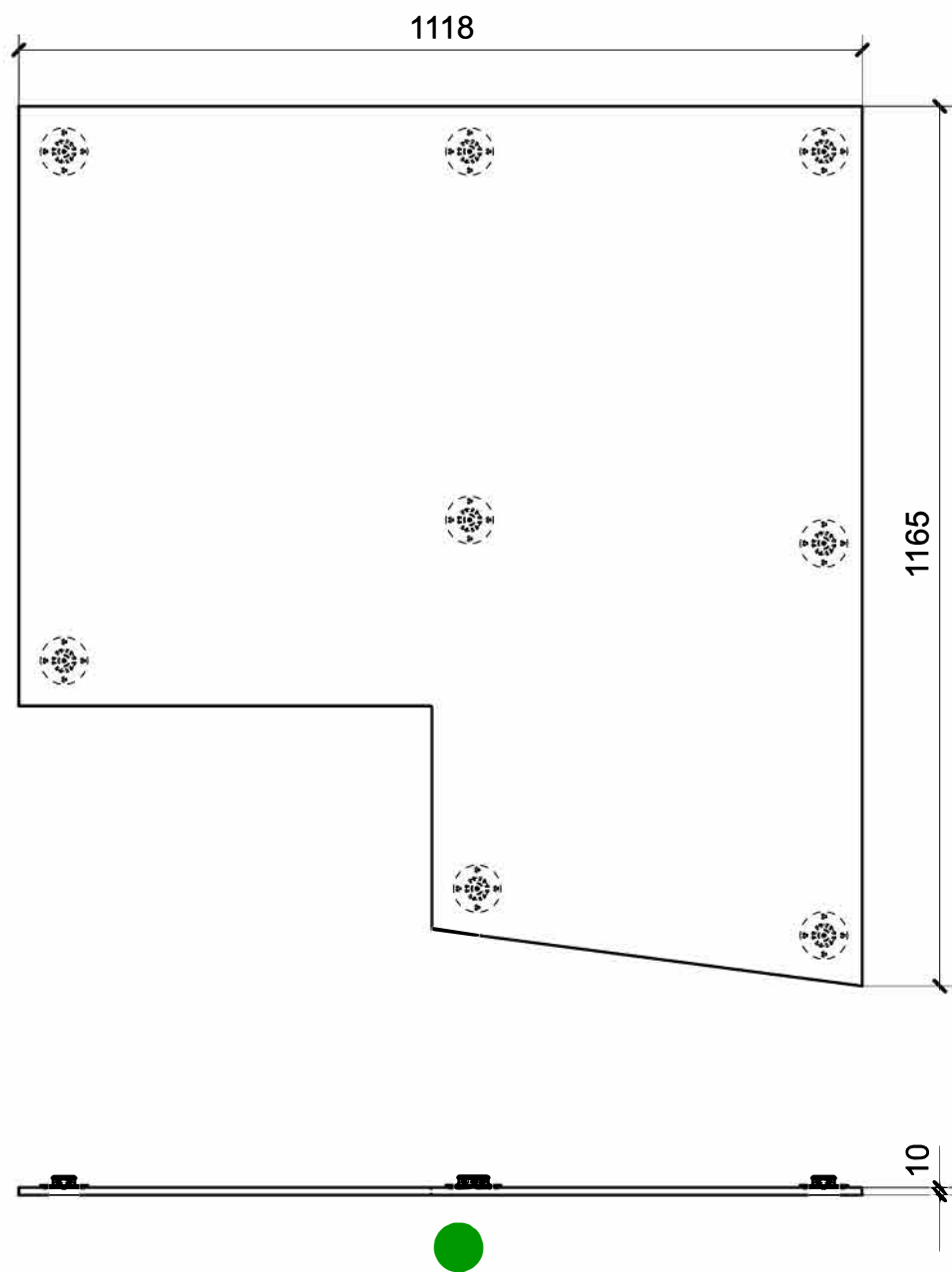


VERNICIATURA LASTRA/LACCATI:

● = VERNICIARE 1 LATO + FILI RASATI O BORDATI

NESSUN SIMBOLO = VERNICIARE 2 LATI + FILI RASATI O BORDATI

| LOCALE | CODICE | DESCRIZIONE COMPONENTE | FINITURA | Q.TA |
|---------------|----------------|------------------------|-------------------------------|------|
| CABINA OSPITI | MD298_L01_RL01 | CIELINO | LACCATO BIANCO PERLA RAL 1013 | 1 |



| FERRAMENTA | QTY |
|------------------------------------|-----|
| FITLOCK M_MASCHERPA_3MM_6020202101 | 8 |

VERNICIATURA LASTRA/LACCATI:

● = VERNICIARE 1 LATO + FILI RASATI O BORDATI

NESSUN SIMBOLO = VERNICIARE 2 LATI + FILI RASATI O BORDATI