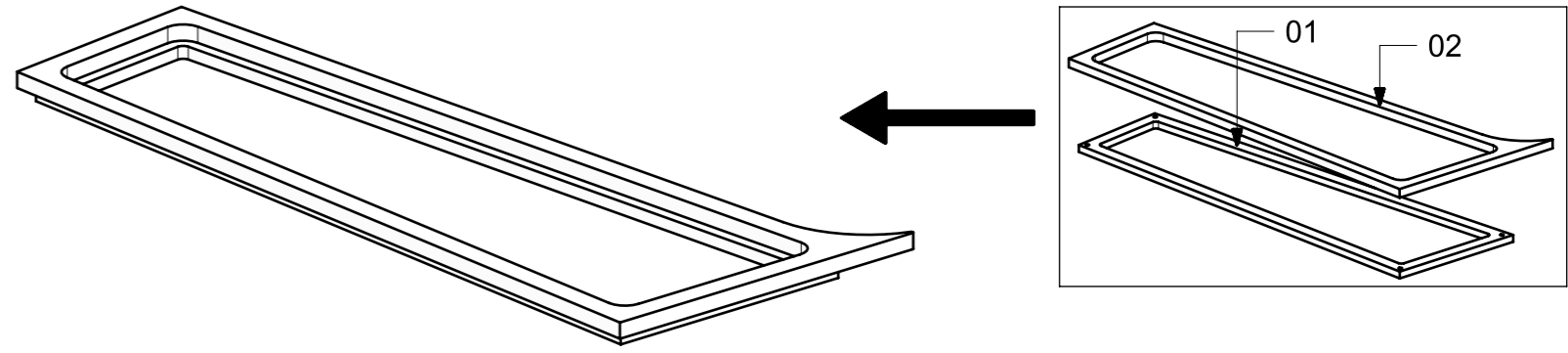
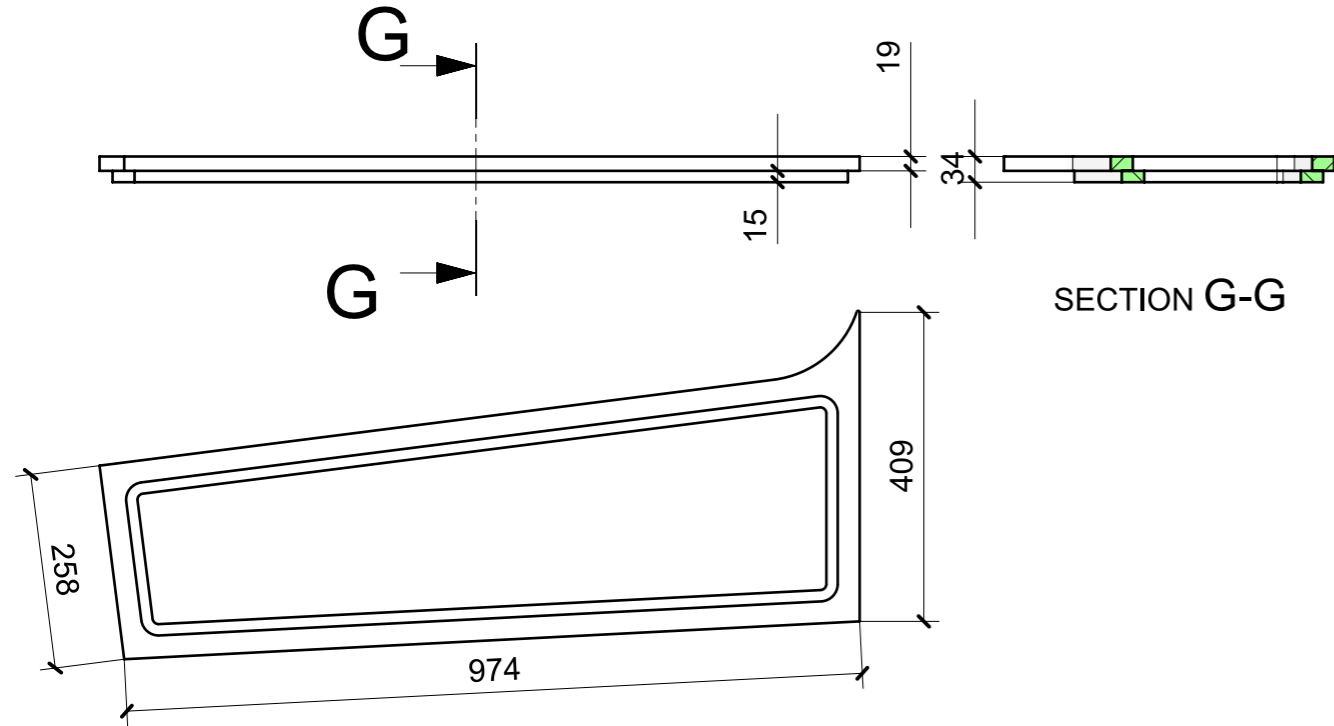
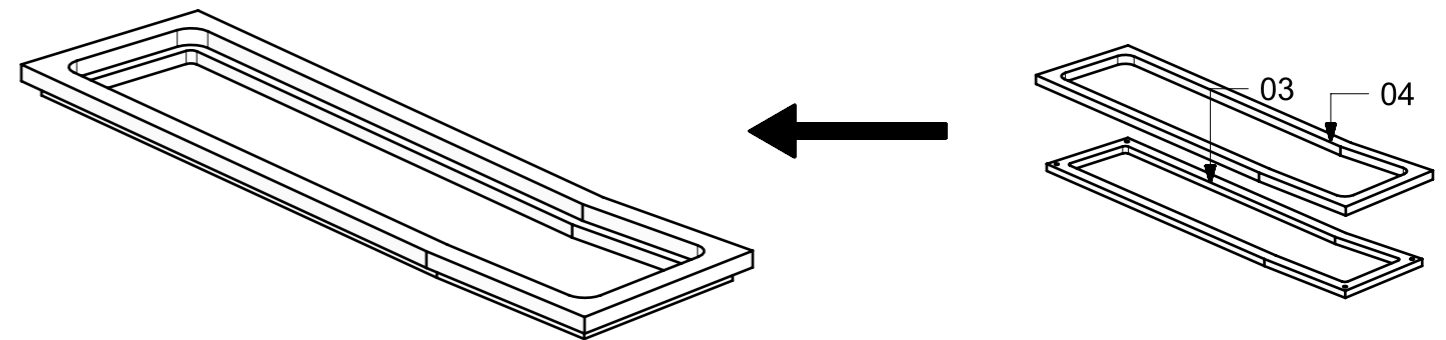
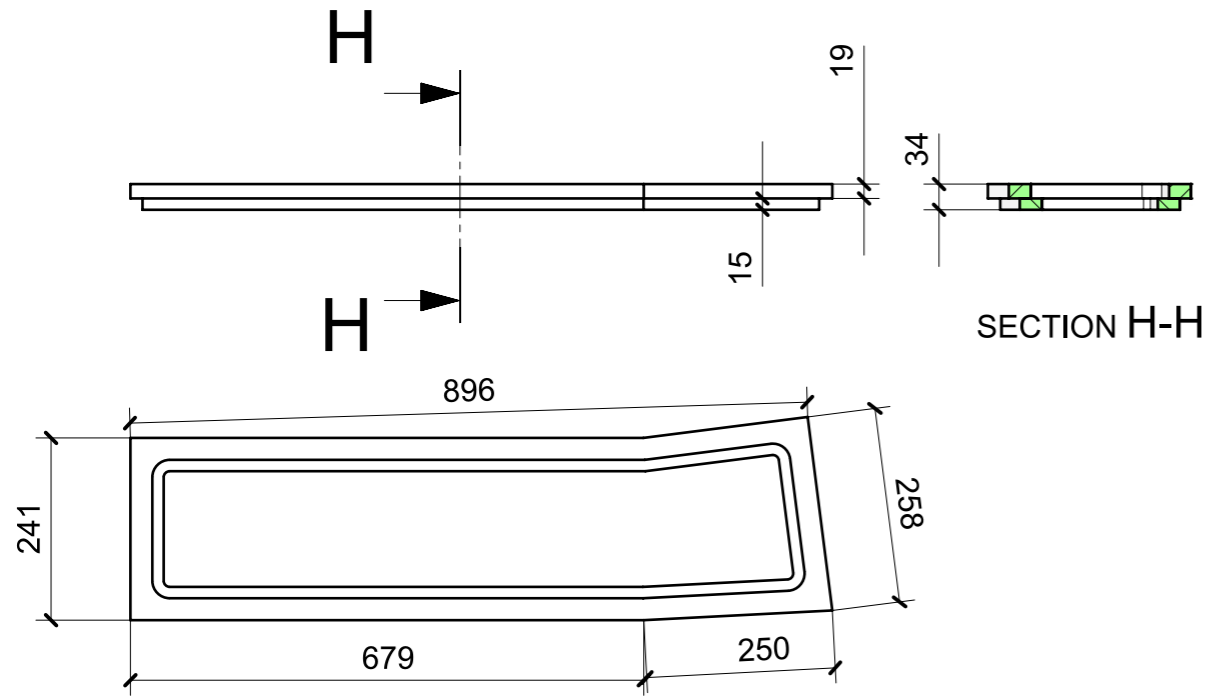


LOCALE	CODICE	DESCRIZIONE COMPONENTE	FINITURA	GR.
CABINA OSPITI	MD320_MG_RO01/02	PROLUNGA PER LETTO MATRIMONIALE OPT	LACCATO BIANCO GOFFRATONE	1

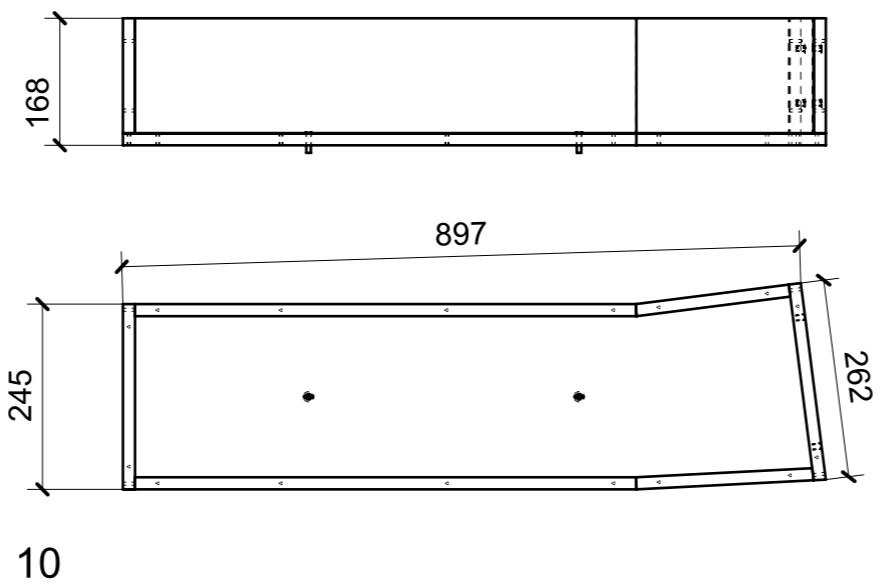
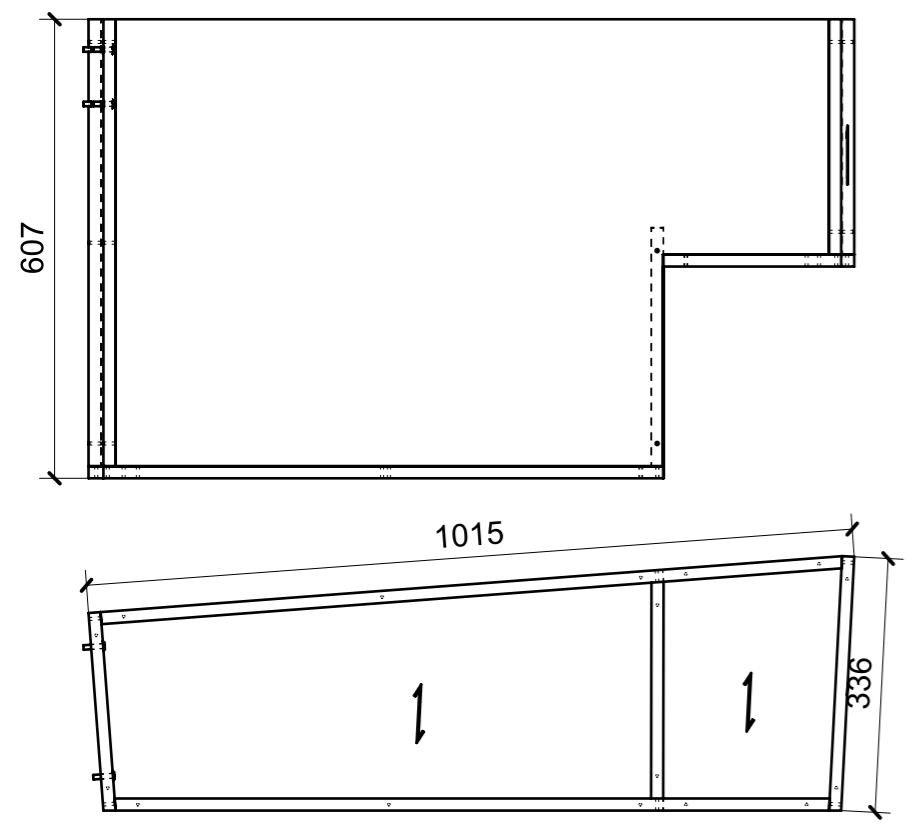
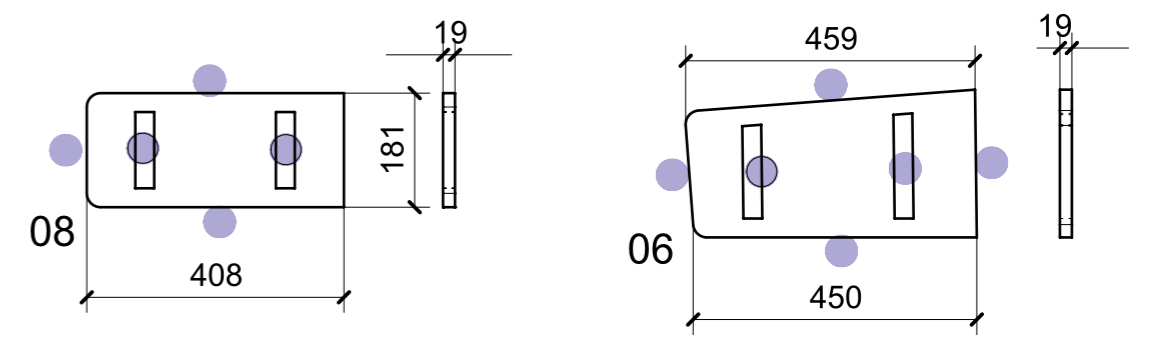
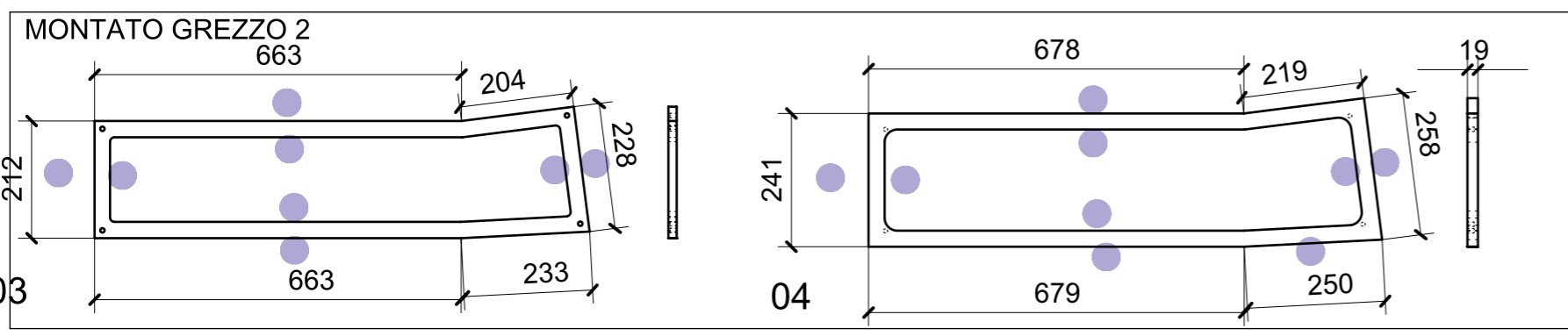
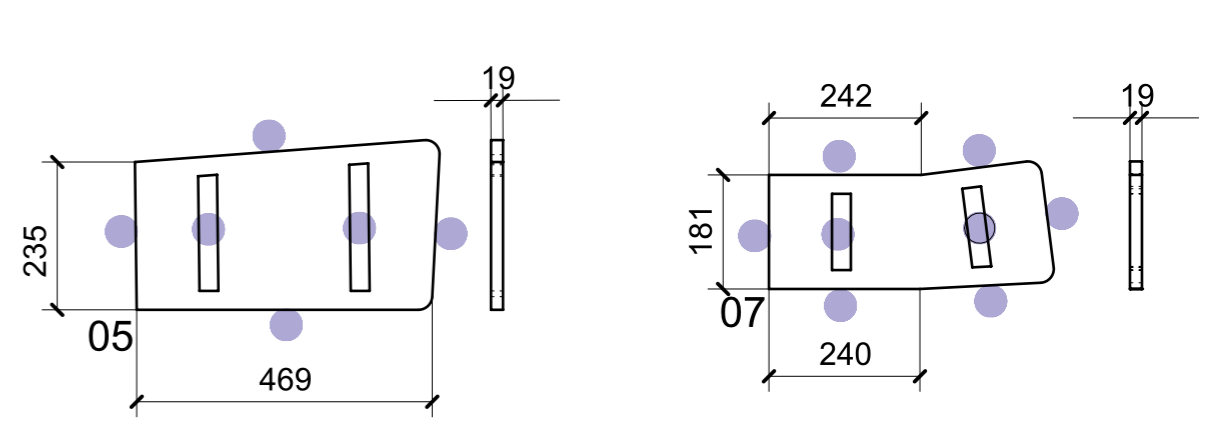
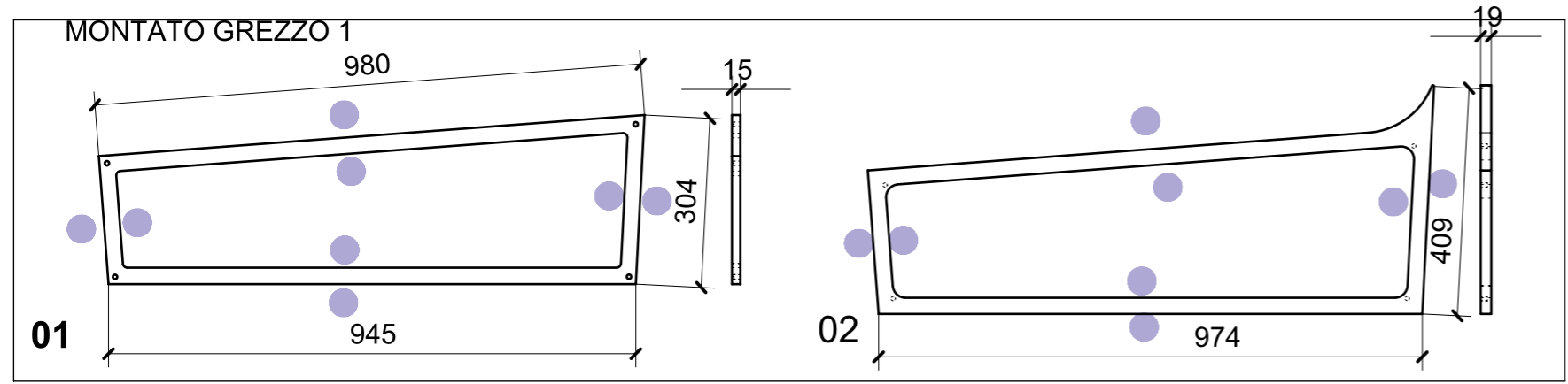


MG_RO01



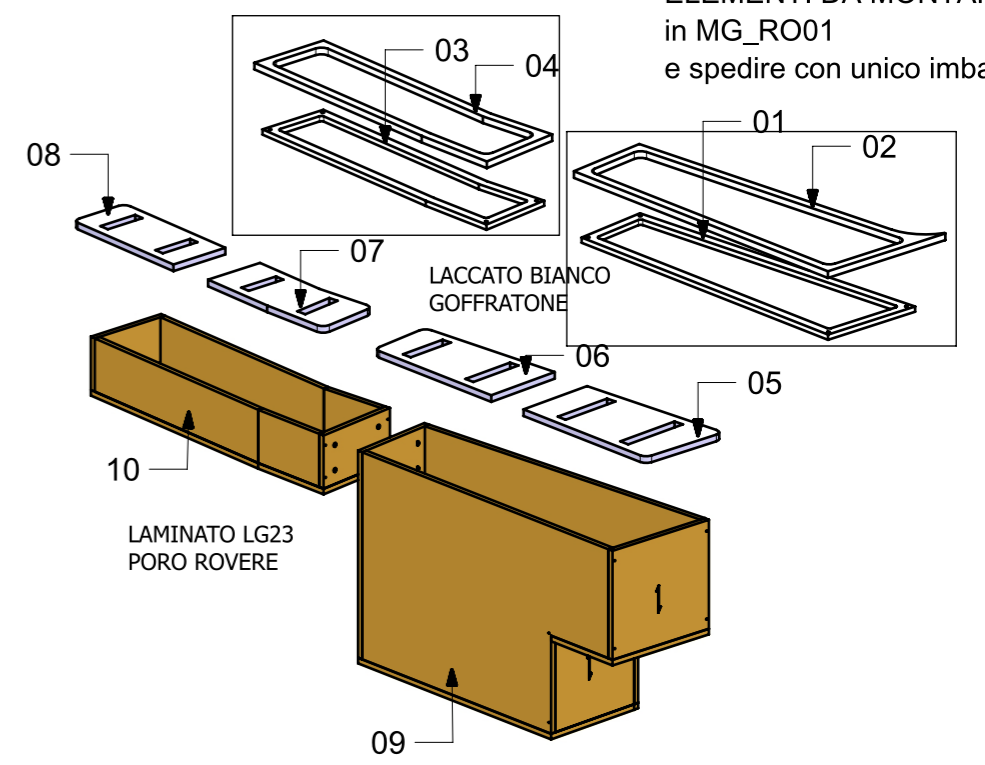
MG_RO02

LOCALE	CODICE	DESCRIZIONE COMPONENTE	FINITURA	GR.
CABINA OSPITI	MD320_RO01	PROLUNGA PER LETTO MATRIMONIALE OPT	OKUME' GREZZO/LACCATO BIANCO GOFFRATONE	1



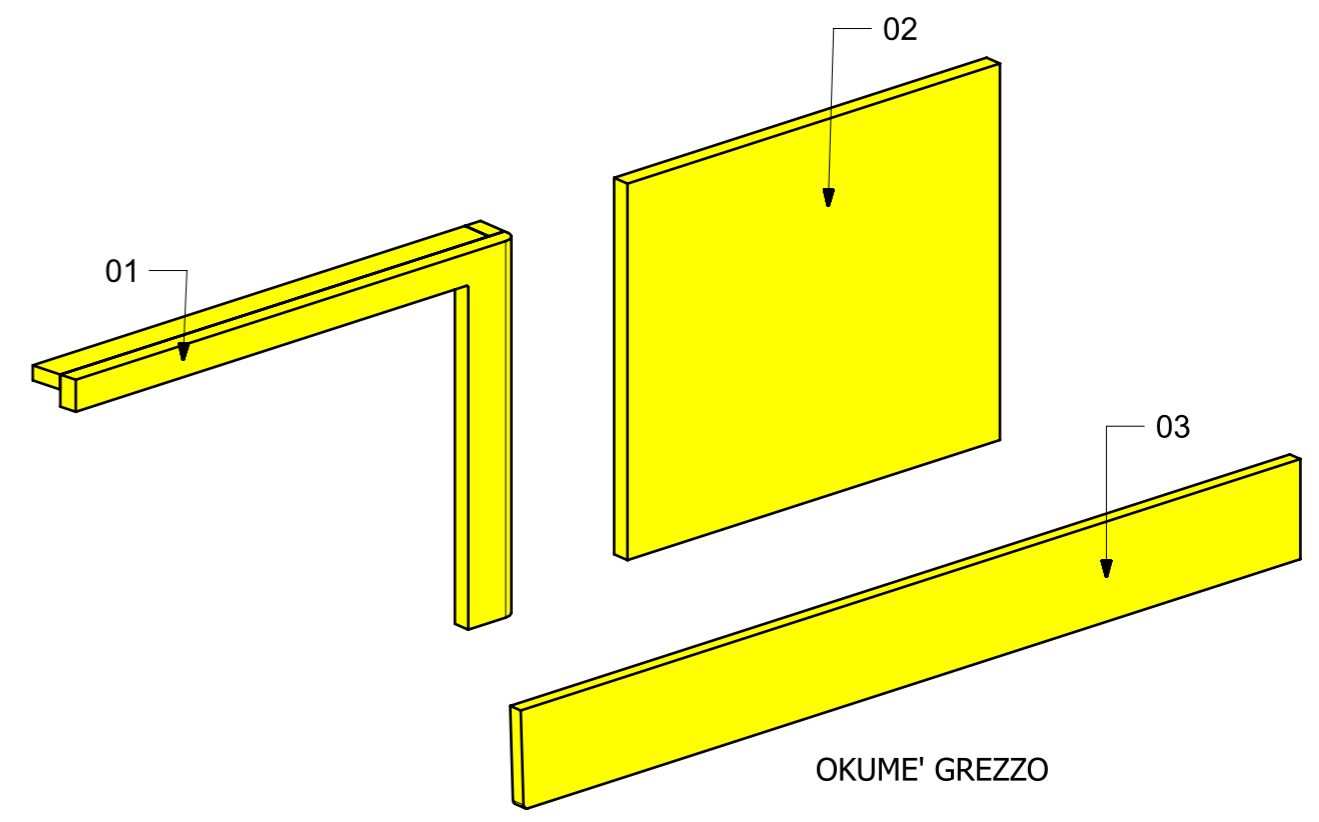
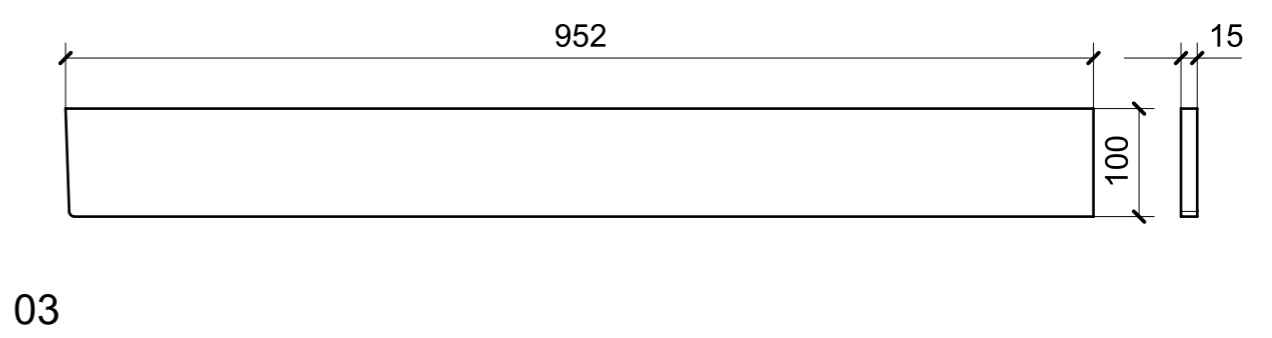
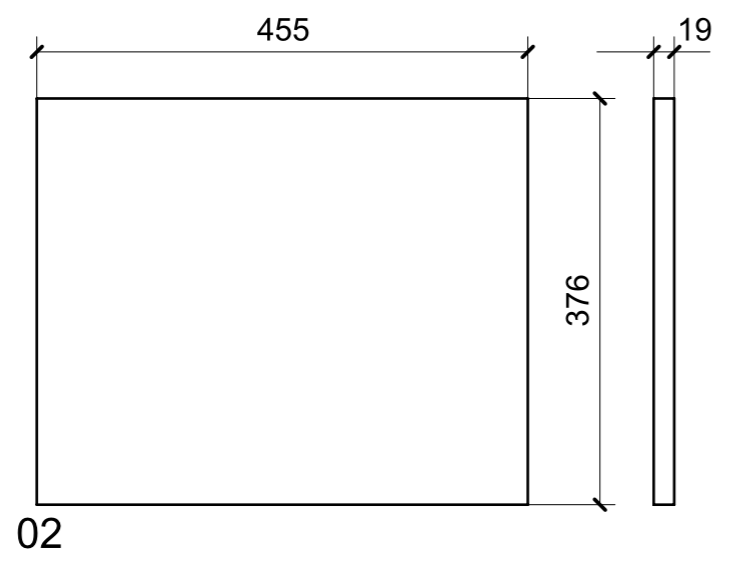
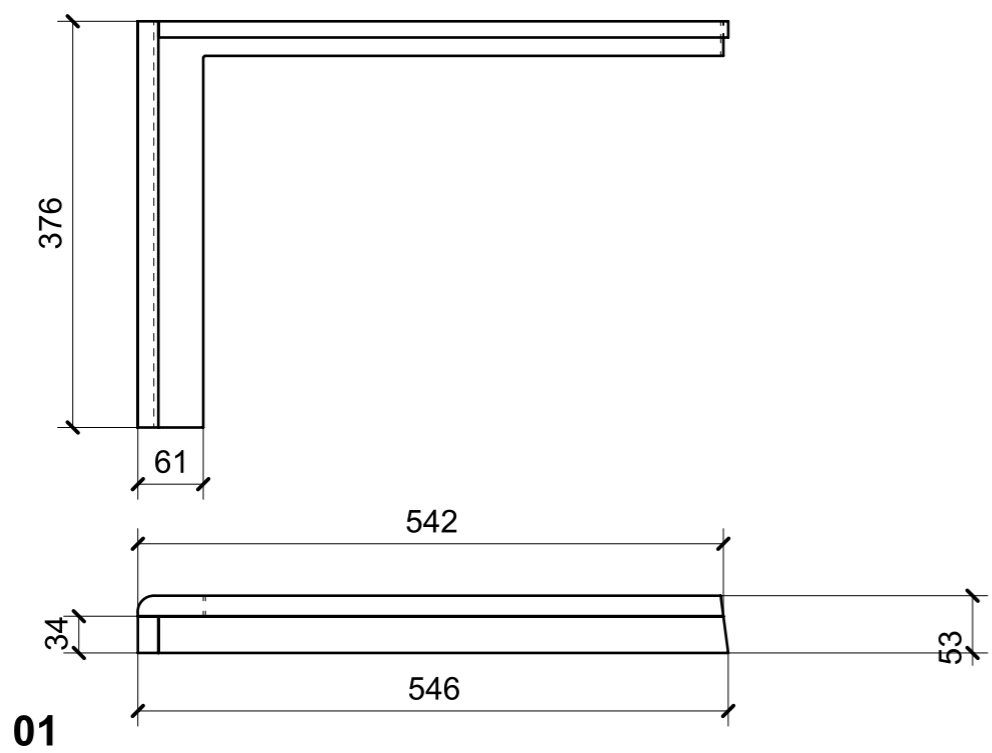
ELEMENTI DA MONTARE
in MG_RO02
e spedire con unico imballo

ELEMENTI DA MONTARE
in MG_RO01
e spedire con unico imballo



FERRAMENTA	QTY
BUSSOLA 6MA X 10 FORO DIAM.8	4
VITE 6MA X 25 TESTA BOMBATA	6

LOCALE	CODICE	DESCRIZIONE COMPONENTE	FINITURA	GR.
CABINA OSPITI	MD320_I01_RO01	PROLUNGA PER LETTO MATRIMONIALE OPT	OKUME' GREZZO	1



ESPLOSO CODIFICA