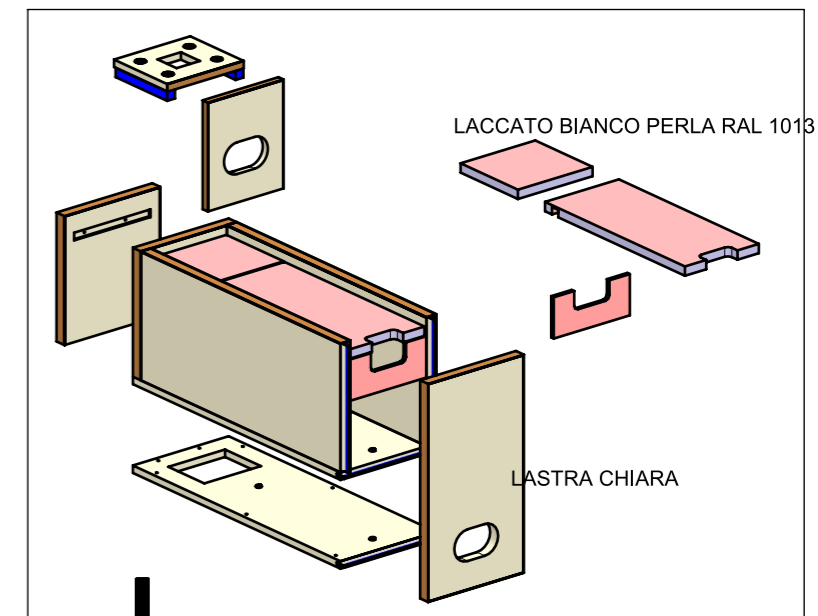
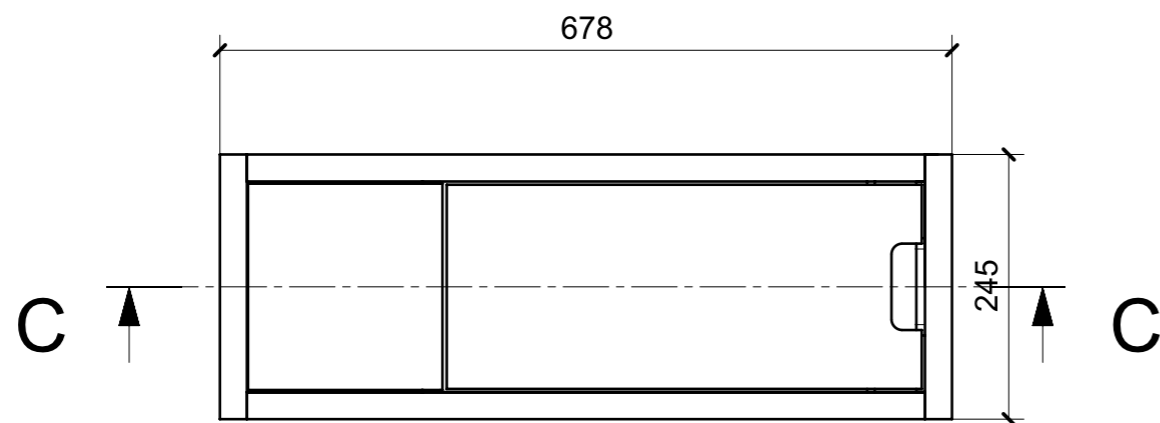
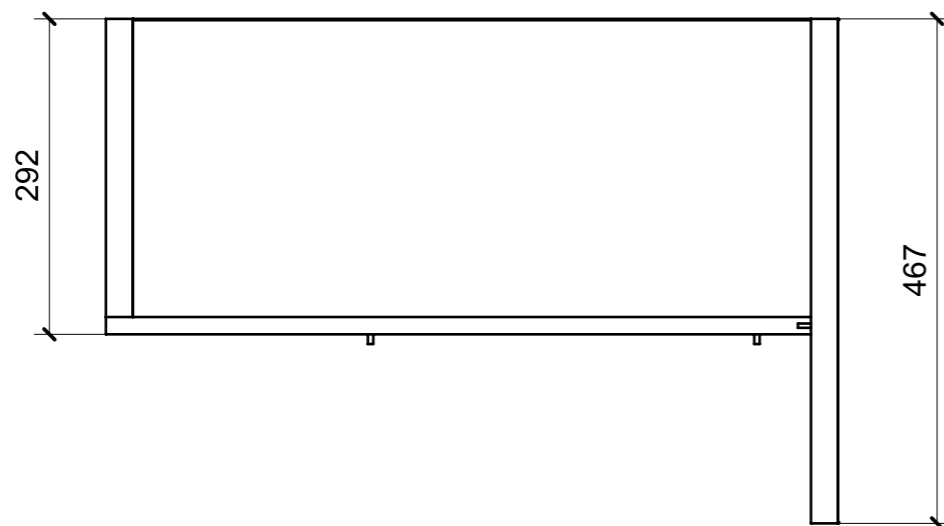
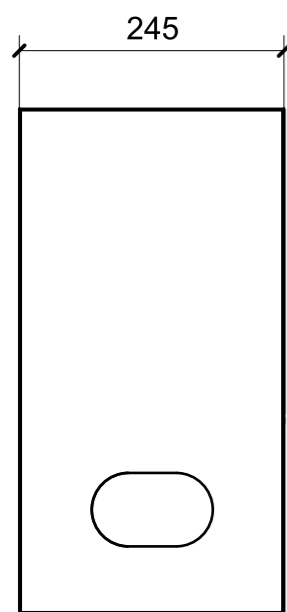
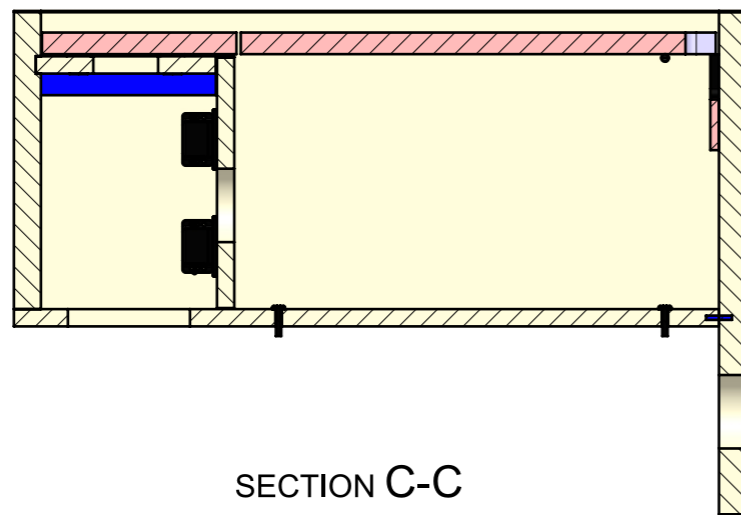
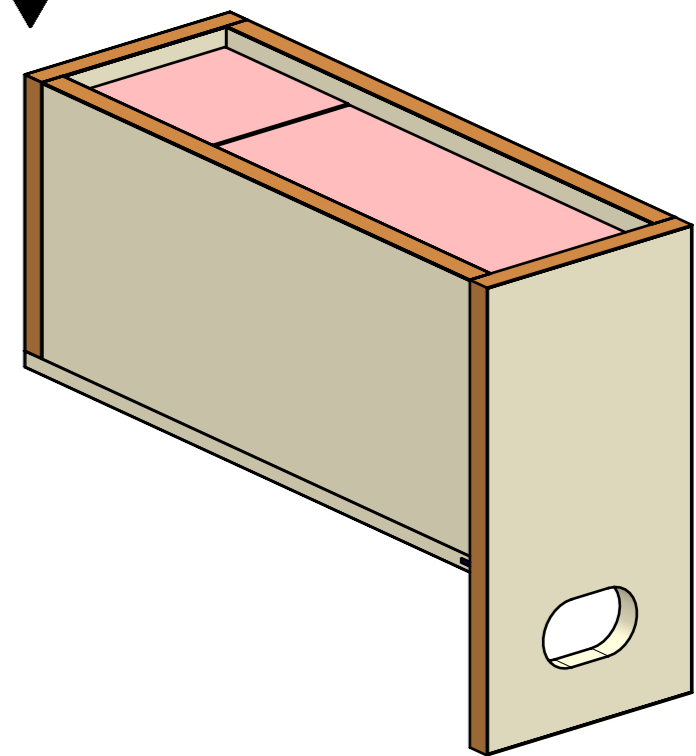


| LOCALE        | CODICE        | DESCRIZIONE COMPONENTE | FINITURA | GR |
|---------------|---------------|------------------------|----------|----|
| CABINA OSPITI | MD298_MF_RB01 | COMODINO               |          | 8  |

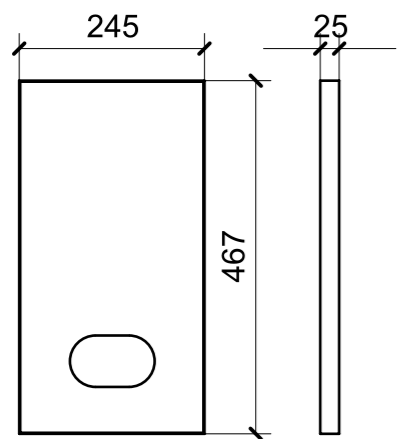


ELEMENTI DA MONTARE  
in MF\_RB01  
e spedire con unico imballo

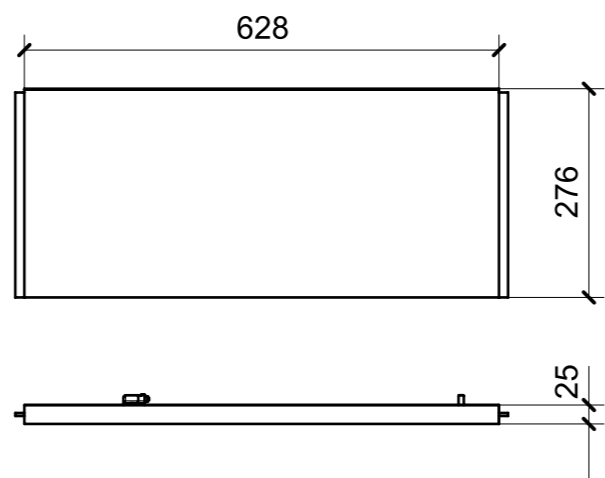


| FERRAMENTA  | QTY |
|---|-----|
| MS INCASSO_ITALVIPLA_972_FMPC_M1B                 | 4   |
| CHIUSURA A SPINTA_TECHNOPARTNER_SOU C3-203        | 8   |
| FM INCASSO_ITALVIPLA_973_FMPC_F1A                 | 8   |
| REGGIRIPIANO CON FILETTATURA M4_HAFELE_282.39.705 | 4   |
| VITE 5MA X 25 TESTA BOMBATA                       | 4   |

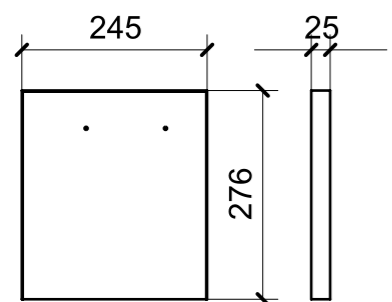
| LOCALE        | CODICE         | DESCRIZIONE COMPONENTE | FINITURA      | Q.TA |
|---------------|----------------|------------------------|---------------|------|
| CABINA OSPITI | MD298_R01_RB01 | COMODINO               | LASTRA CHIARA | 1    |



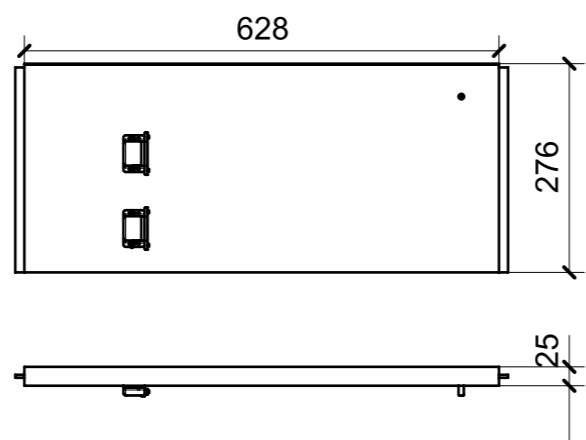
01



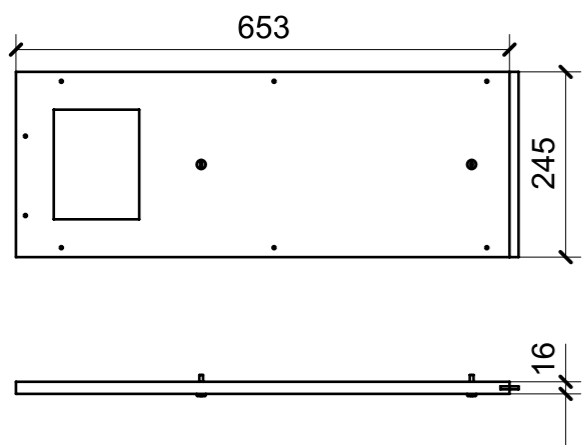
02



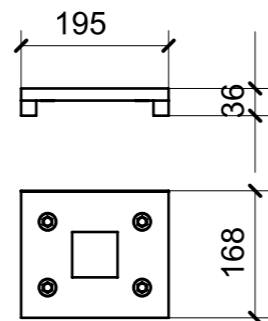
03



04

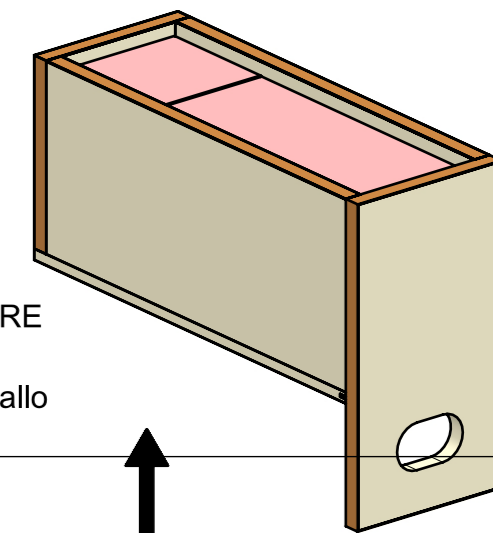


05

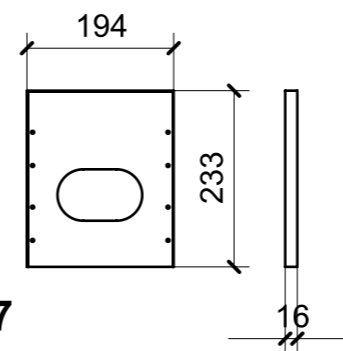
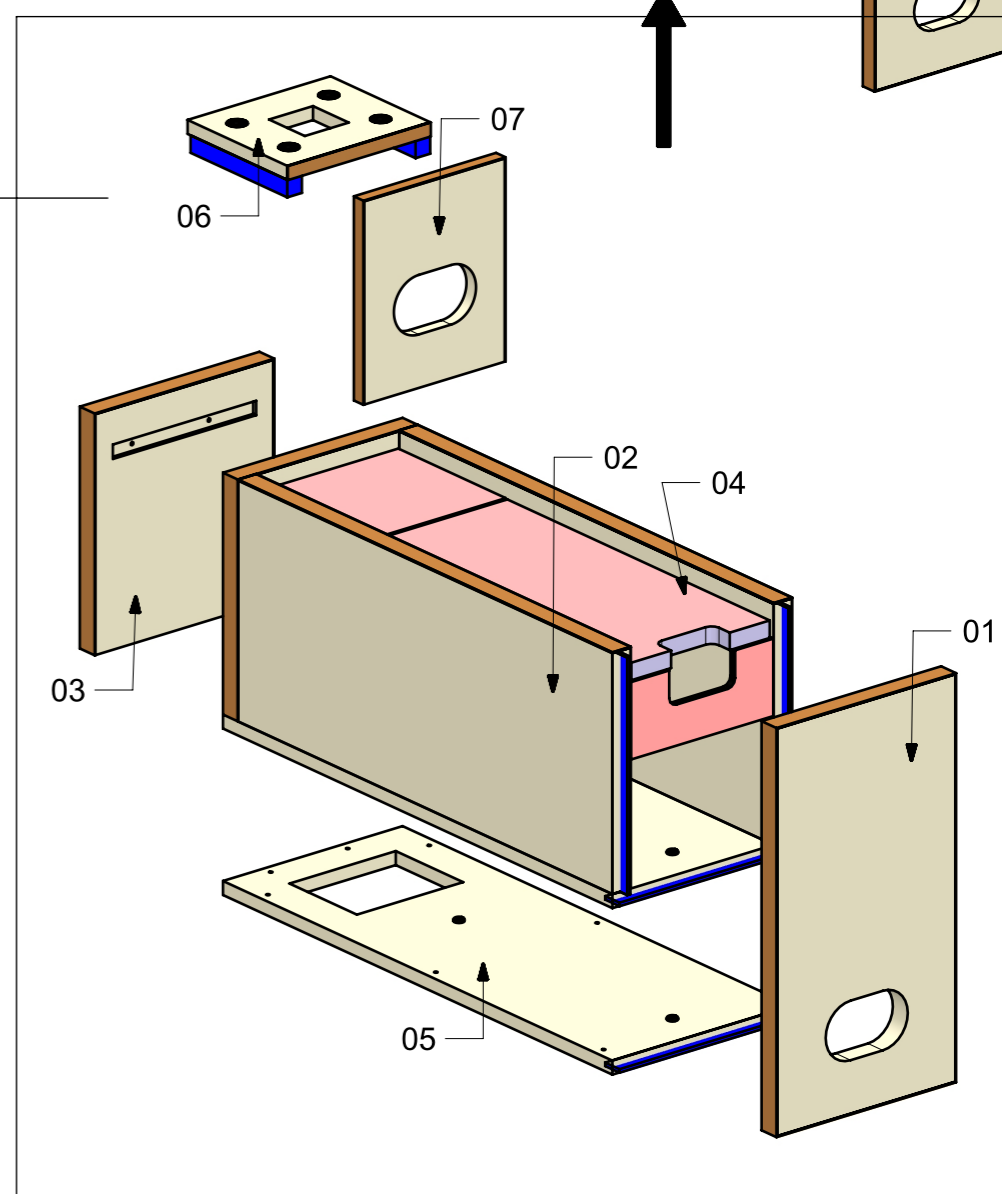


06

| FERRAMENTA                                 | QTY |
|--|-----|
| MS INCASSO_ITALVIPLA_972_FMPC_M1B          | 4   |
| FM INCASSO_ITALVIPLA_973_FMPC_F1A          | 4   |
| VITE 5MA X 25 TESTA BOMBATA                | 2   |
| REGGIRIPIANO CON FILETTATURA               | 3   |
| M4_HAFELE_282.39.705                       | 3   |
| CHIUSURA A SPINTA_TECHNOPARTNER_SOU C3-203 | 6   |



ELEMENTI DA MONTARE  
in MF\_RB01  
e spedire con unico imballo



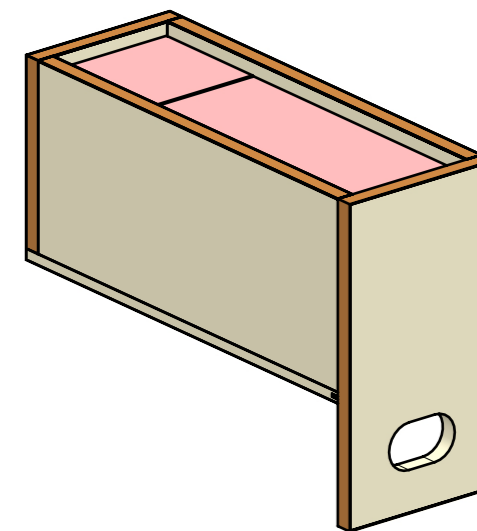
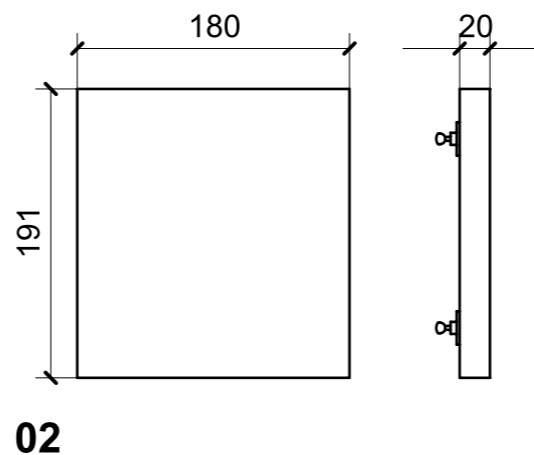
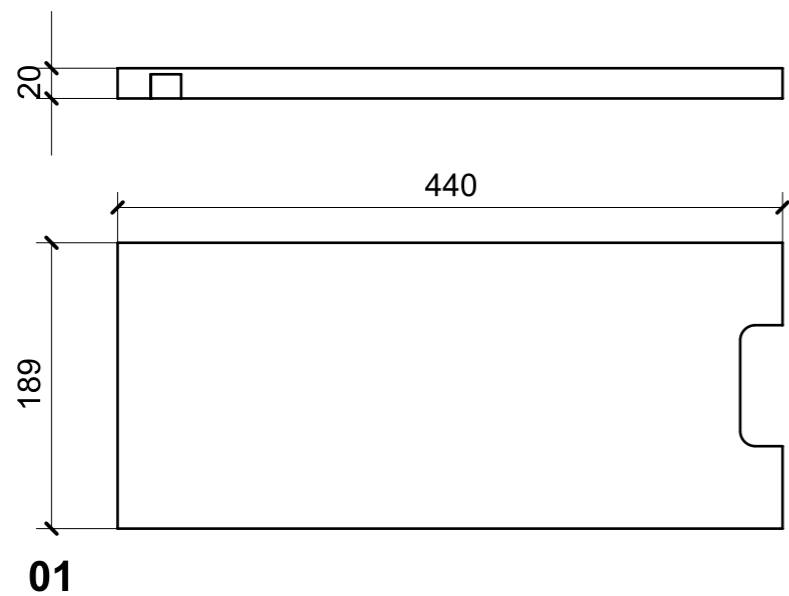
07

VERNICIATURA LASTRA/LACCATI:

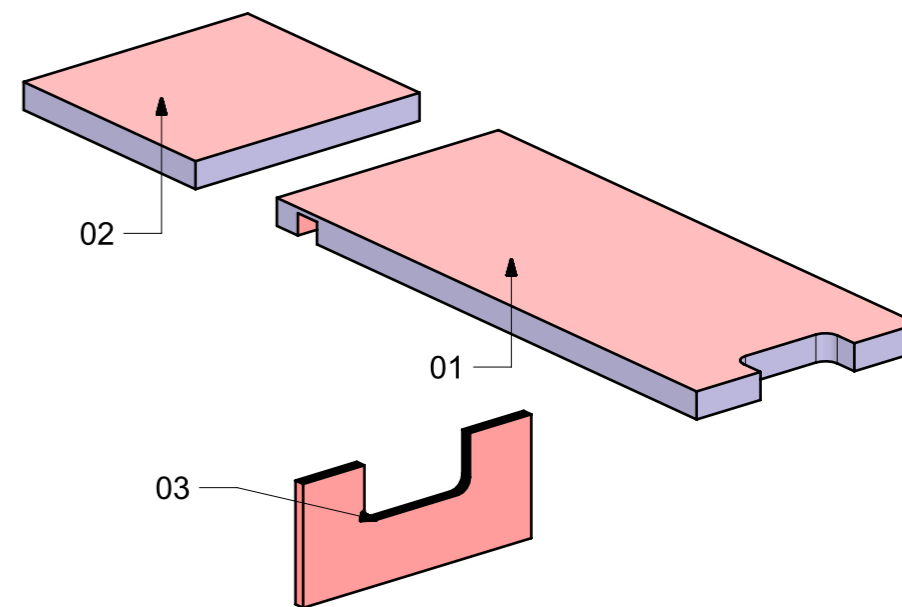
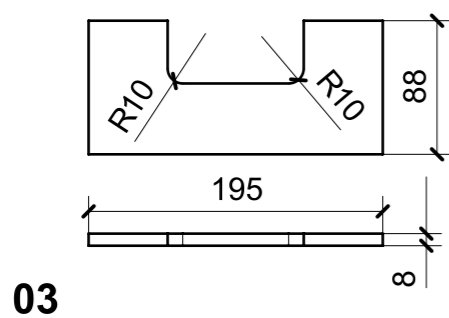
● = VERNICIARE 1 LATO + FILI RASATI O BORDATI

NESSUN SIMBOLO = VERNICIARE 2 LATI + FILI RASATI O BORDATI

| LOCALE        | CODICE         | DESCRIZIONE COMPONENTE | FINITURA                      | GR |
|---------------|----------------|------------------------|-------------------------------|----|
| CABINA OSPITI | MD298_L01_RB01 | COMODINO               | LACCATO BIANCO PERLA RAL 1013 | 8  |



ELEMENTI DA MONTARE  
in MF\_RB01  
e spedire con unico imballo



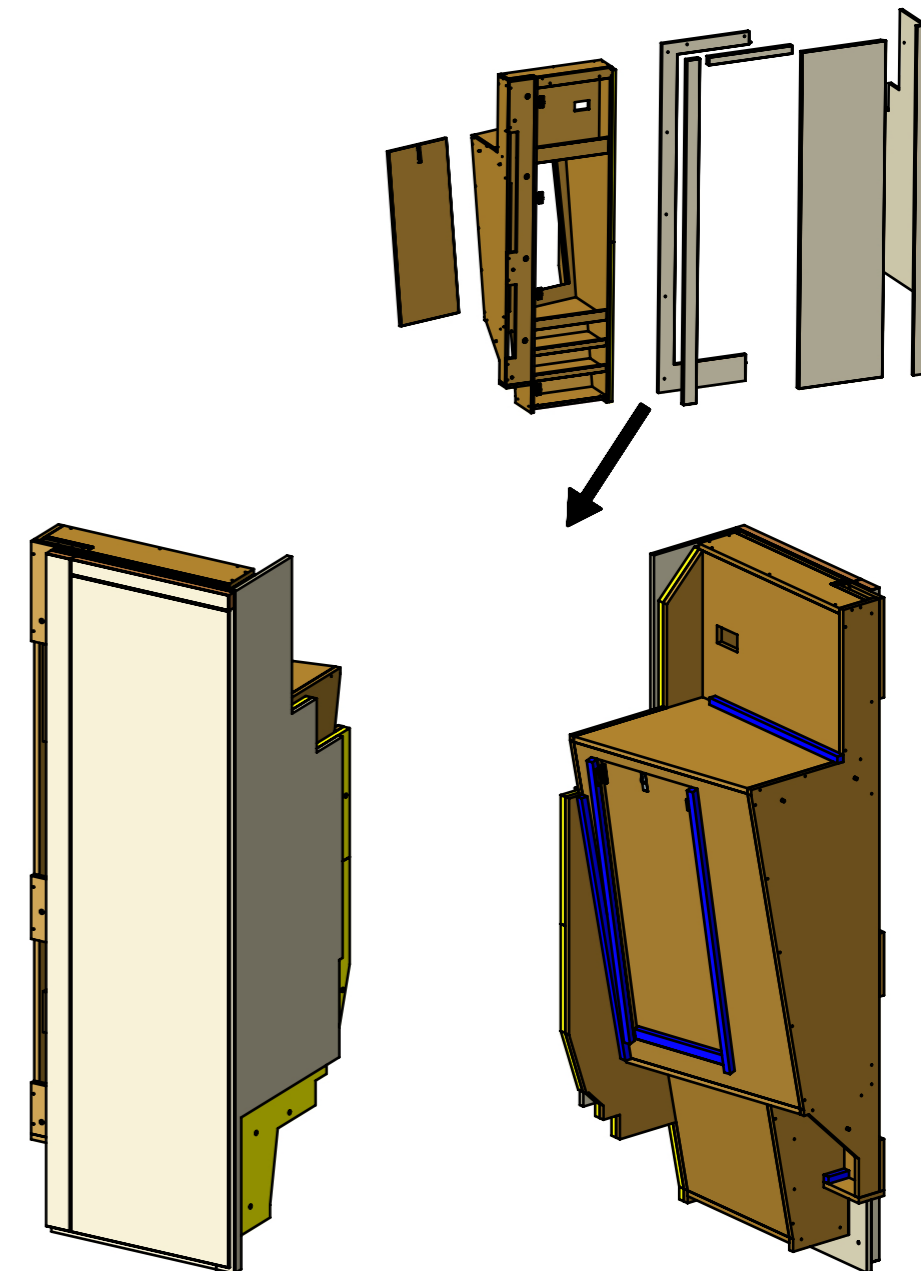
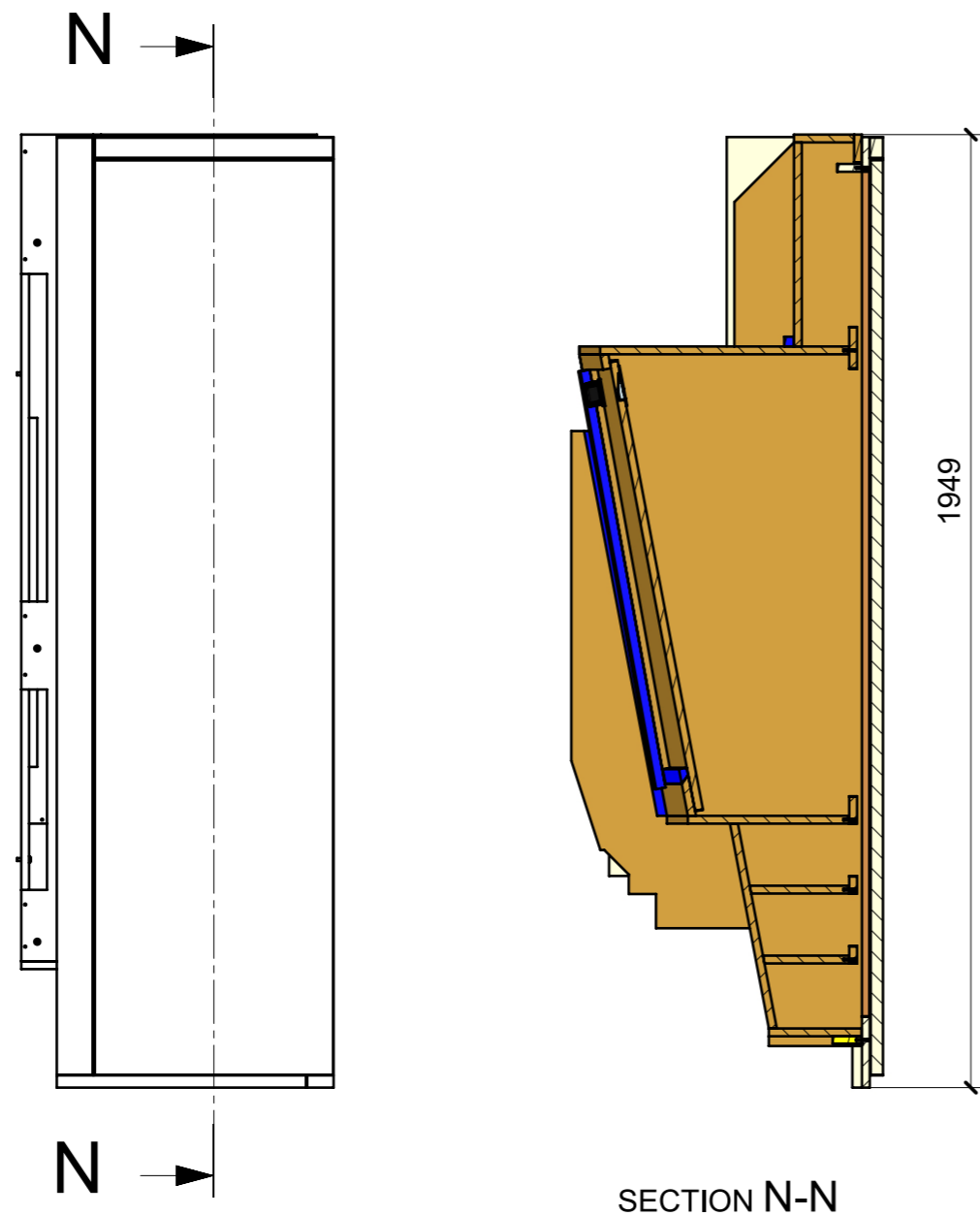
| FERRAMENTA  | QTY |
|---|-----|
| CHIUSURA A SPINTA_TECHNOPARTNER_SOU C3-203        | 4   |
| FM INCASSO_ITALVIPLA_973_FMPC_F1A                 | 4   |
| REGGIRIPIANO CON FILETTATURA M4_HAFELE_282.39.705 | 2   |
| VITE 5MA X 25 TESTA BOMBATA                       | 2   |
| MS INCASSO_ITALVIPLA_972_FMPC_M1B                 | 8   |

VERNICIATURA LASTRA/LACCATI:

● = VERNICIARE 1 LATO + FILI RASATI O BORDATI

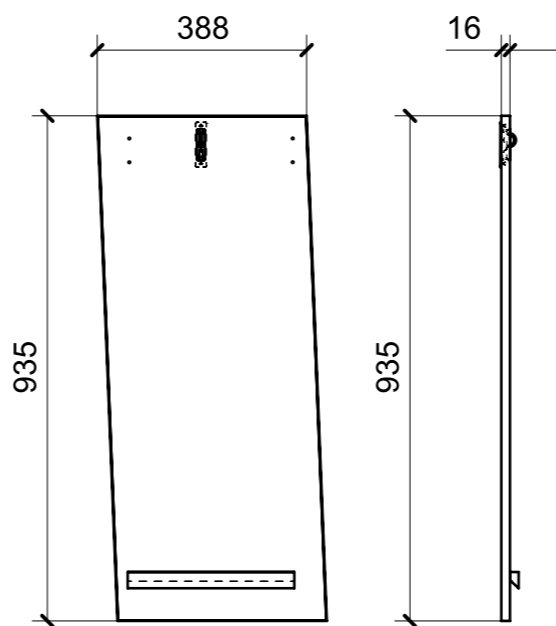
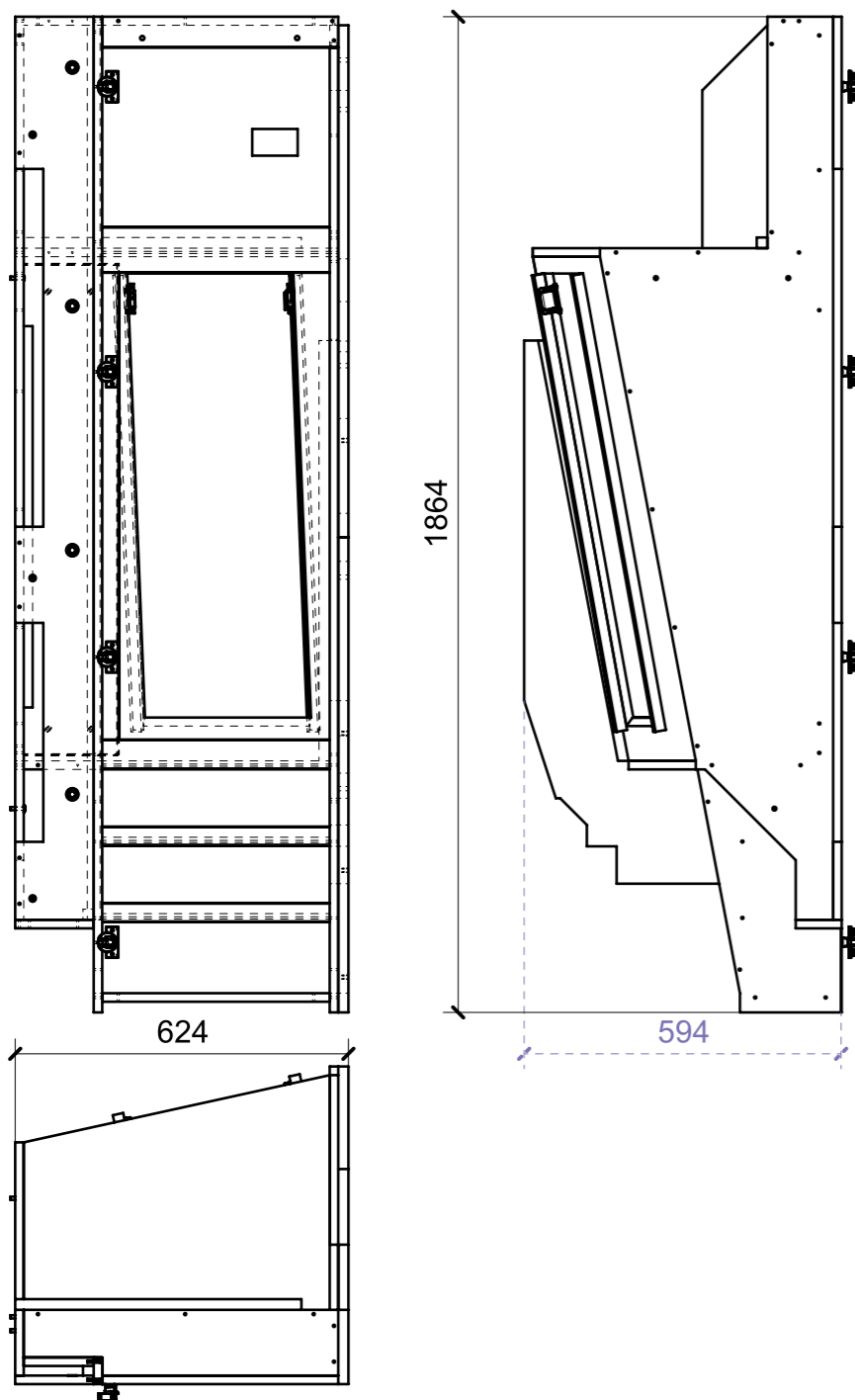
NESSUN SIMBOLO = VERNICIARE 2 LATI + FILI RASATI O BORDATI

| LOCALE        | CODICE        | DESCRIZIONE COMPONENTE | FINITURA | GR |
|---------------|---------------|------------------------|----------|----|
| CABINA OSPITI | MD298_MF_RG01 | ARMADIO                |          | 8  |



| FERRAMENTA   | QTY |
|--|-----|
| ALZAPAGLIOLI_FORESTI_164.C   | 1   |
| BASE_3-NERA_HAFELE_342.22.067-BLUM_175H3130.STP                    | 4   |
| BUSSOLA 5MA ANKOR BORGHI   | 16  |
| BUSSOLA 5MA X 10 FORO DIAM.8                                       | 3   |
| BUSSOLA 6MA X 10 FORO DIAM.8                                       | 5   |
| CERNIERA 94°_PIANA-NERA_HAFELE_342.46.604-BLUM_71B9550.STP         | 4   |
| CHIUSURA A SPINTA_TECHNOPARTNER_SOU C3-203                         | 2   |
| COPERTURA BRACCIO CERNIERA NERO-HAFELE_342.94.602-BLUM_70.1503.STP | 4   |
| COPERTURA GABBIA CERNIERA NERO_HAFE_342.45.032-BLUM_70T3504.STP    | 4   |
| FM INCASSO_ITALVIPLA_973_FMPC_F1A                                  | 4   |
| GOMMINO PARACOLPO ANTA   | 2   |
| MS INCASSO_ITALVIPLA_972_FMPC_M1B                                  | 4   |
| VITE 4MAX8 ANKOR BORGHI  | 16  |
| VITE 6MA X 25 TESTA BOMBATA  | 3   |

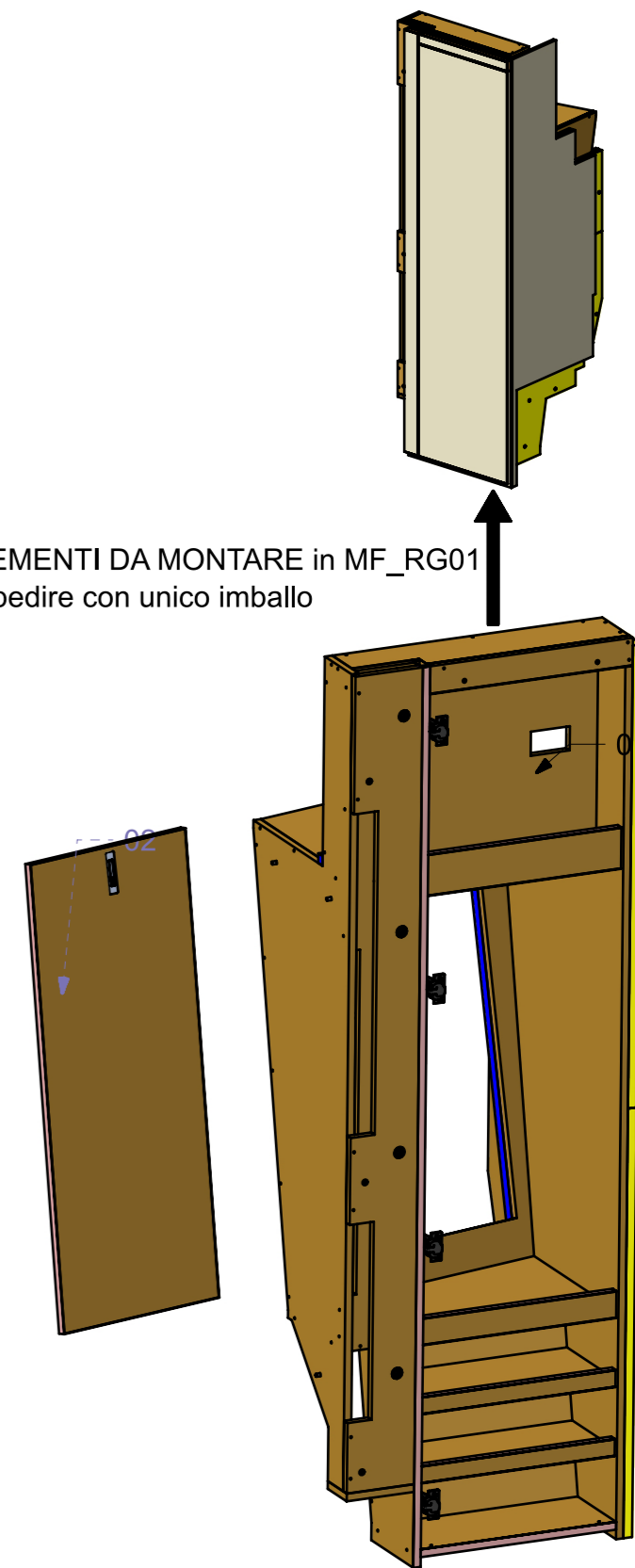
| LOCALE        | CODICE     | DESCRIZIONE COMPONENTE | FINITURA                  | GR |
|---------------|------------|------------------------|---------------------------|----|
| CABINA OSPITI | MD298_RG01 | ARMADIO                | LAMINATO LG23 PORO ROVERE | 8  |



02

| FERRAMENTA                 | QTY |
|----------------------------|-----|
| ALZAPAGLIOLI_FORESTI_164.C | 1   |

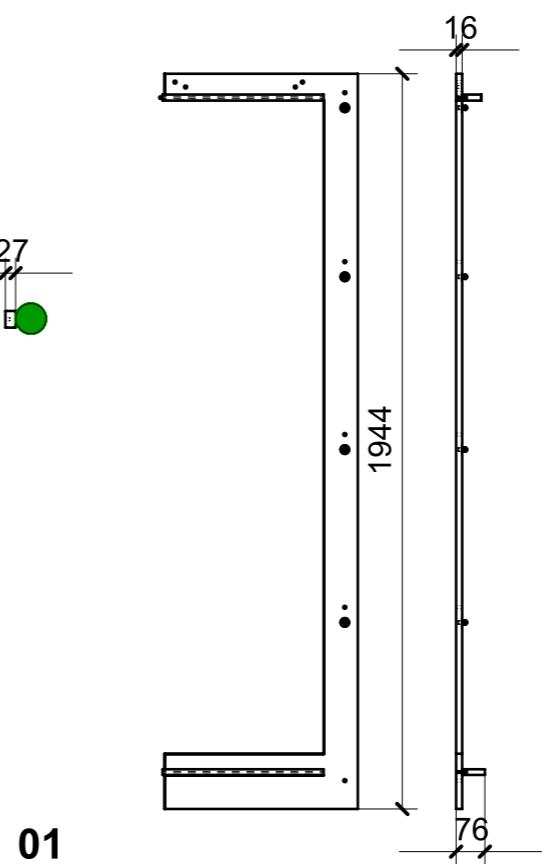
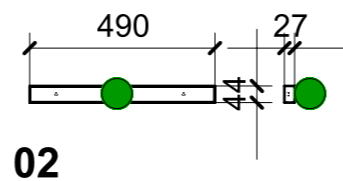
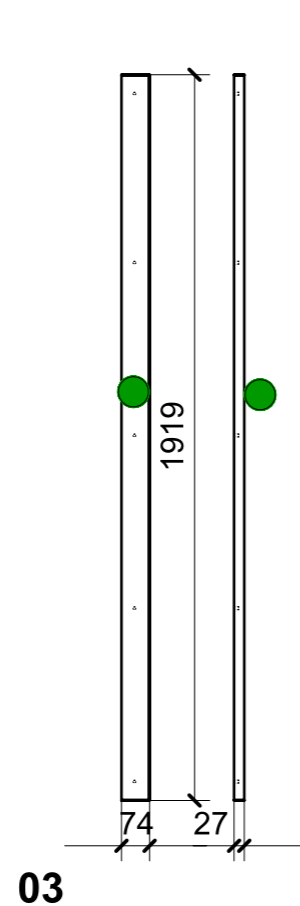
ELEMENTI DA MONTARE in MF\_RG01  
e spedire con unico imballo



01

| FERRAMENTA   | QTY |
|--|-----|
| BASE_3-NERA_HAFELE_342.22.067-BLUM_175H3130.STP                    | 4   |
| BUSSOLA 5MA ANKOR BORGHI   | 16  |
| BUSSOLA 5MA X 10 FORO DIAM.8                                       | 3   |
| BUSSOLA 6MA X 10 FORO DIAM.8                                       | 5   |
| CERNIERA 94°_PIANA-NERA_HAFELE_342.46.604-BLUM_71B9550.STP         | 4   |
| CHIUSURA A SPINTA_TECHNOPARTNER_SOU C3-203                         | 2   |
| COPERTURA BRACCIO CERNIERA NERO-HAFELE_342.94.602-BLUM_70.1503.STP | 4   |
| COPERTURA GABBIA CERNIERA NERO_HAFE_342.45.032-BLUM_70T3504.STP    | 4   |
| FM INCASSO_ITALVIPLA_973_FMPC_F1A                                  | 4   |
| VITE 4MAX8 ANKOR BORGHI  | 16  |
| VITE 6MA X 25 TESTA BOMBATA  | 3   |

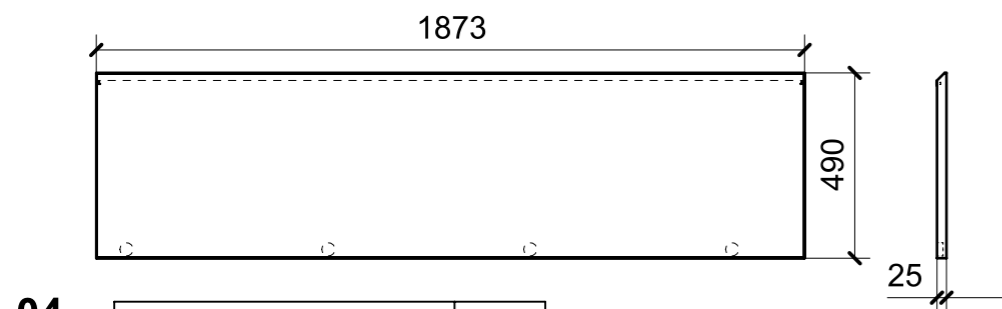
| LOCALE        | CODICE         | DESCRIZIONE COMPONENTE | FINITURA      | GR |
|---------------|----------------|------------------------|---------------|----|
| CABINA OSPITI | MD298_R01_RG01 | ARMADIO                | LASTRA CHIARA | 8  |



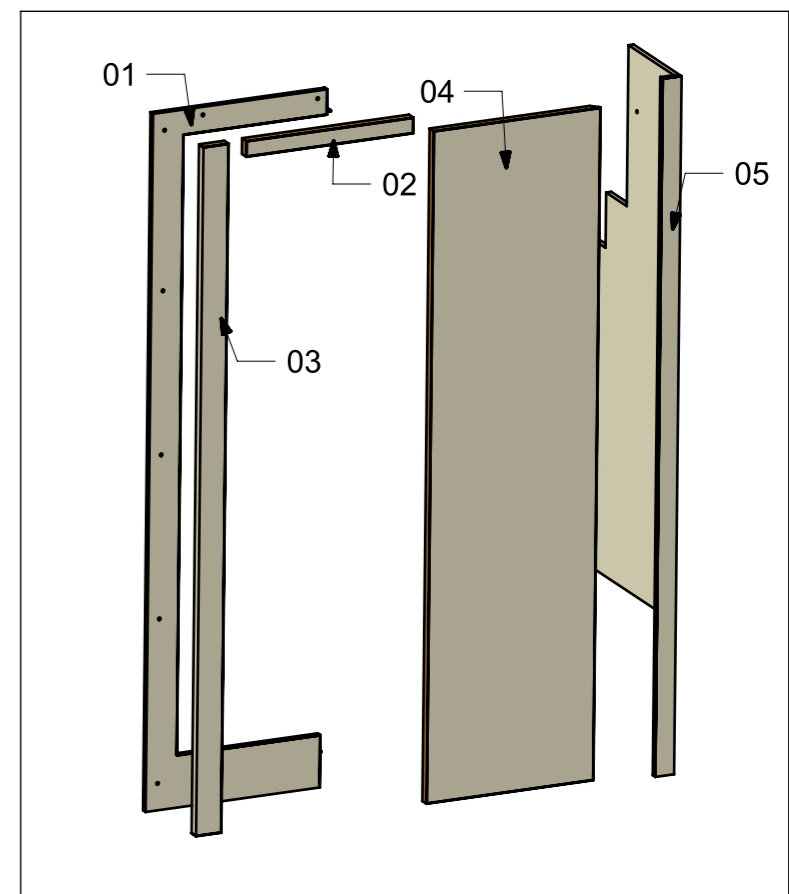
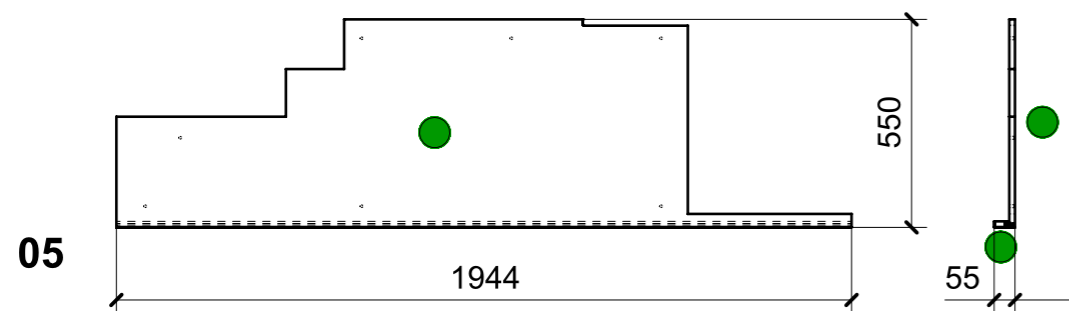
| FERRAMENTA                        | QTY |
|-----------------------------------|-----|
| MS INCASSO_ITALVIPLA_972_FMPC_M1B | 4   |



ELEMENTI DA MONTARE in MF\_RG01  
e spedire con unico imballo



| FERRAMENTA             | QTY |
|------------------------|-----|
| GOMMINO PARACOLPO ANTA | 2   |



VERNICIATURA LASTRA/LACCATI:

● = VERNICIARE 1 LATO + FILI RASATI O BORDATI

NESSUN SIMBOLO = VERNICIARE 2 LATI + FILI RASATI O BORDATI