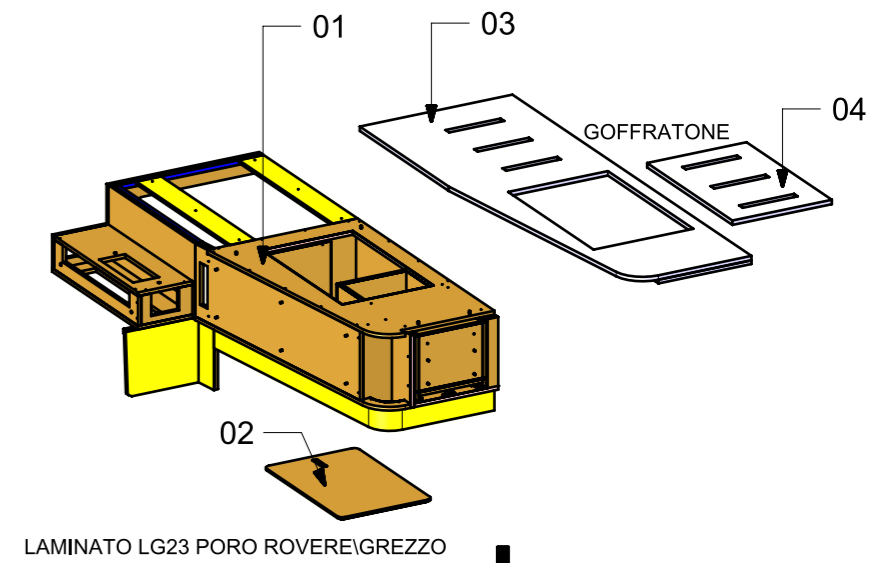
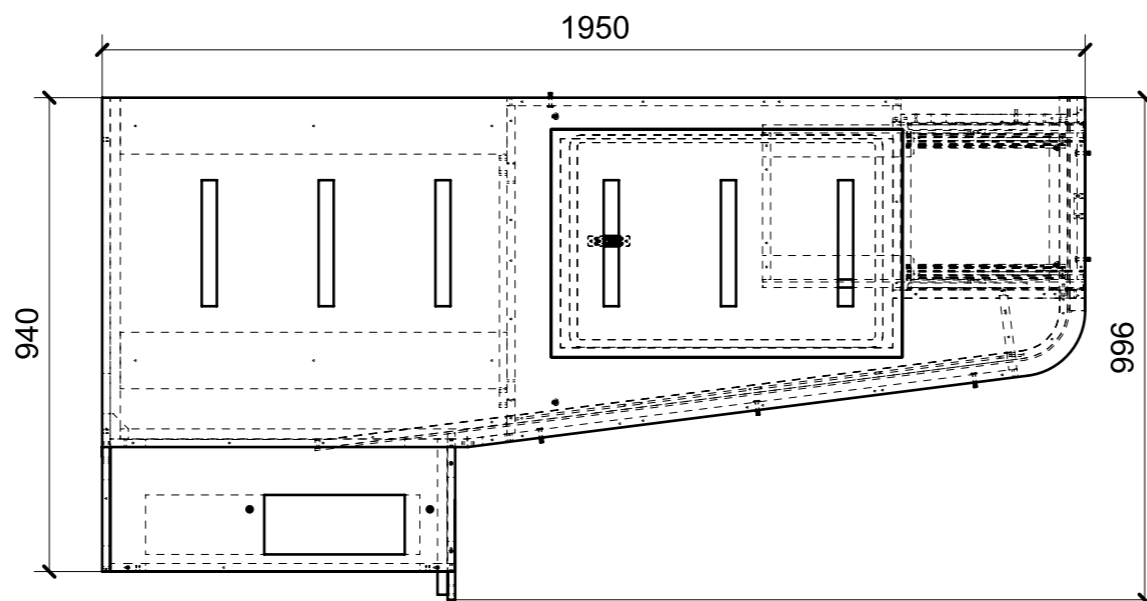
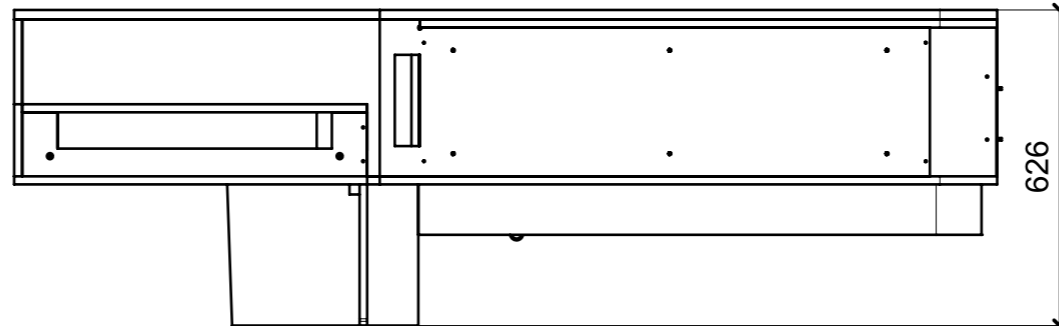
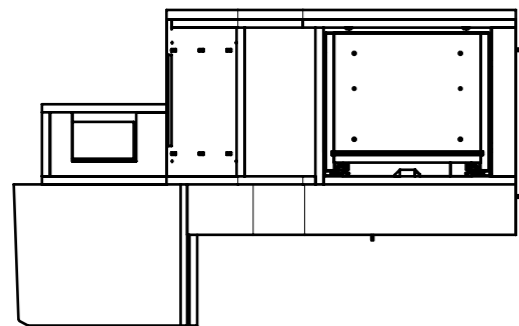
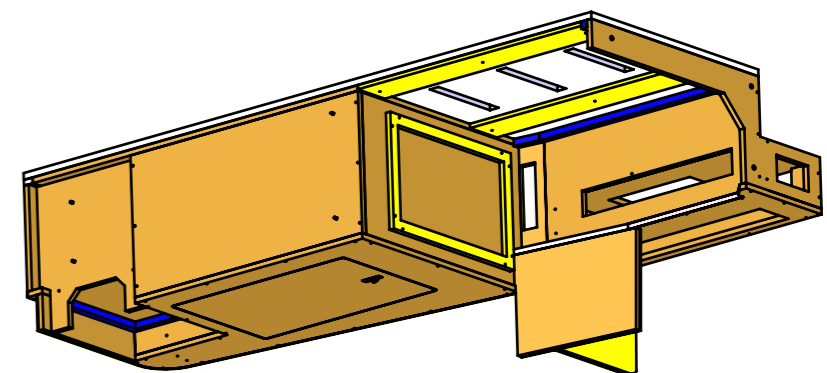
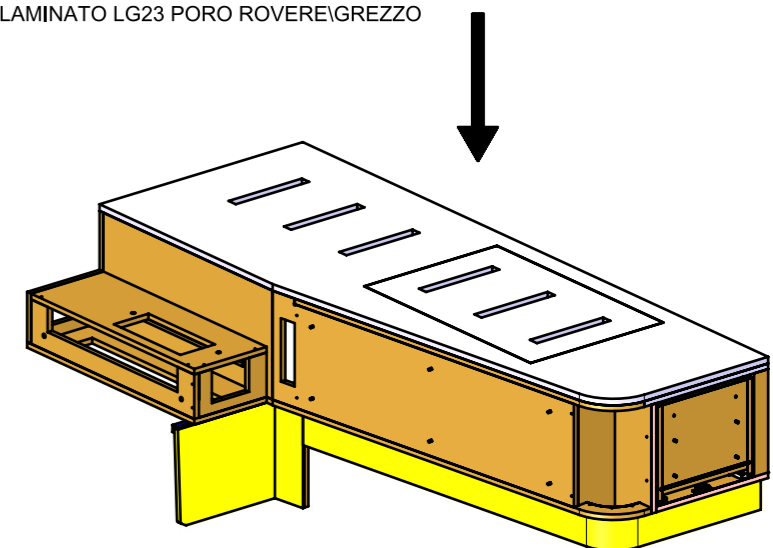


LOCALE	CODICE	DESCRIZIONE COMPONENTE	FINITURA	Q.TA
CABINA OSPITI	MD298_MG_RA01	LETTO CENTROBARCA		1

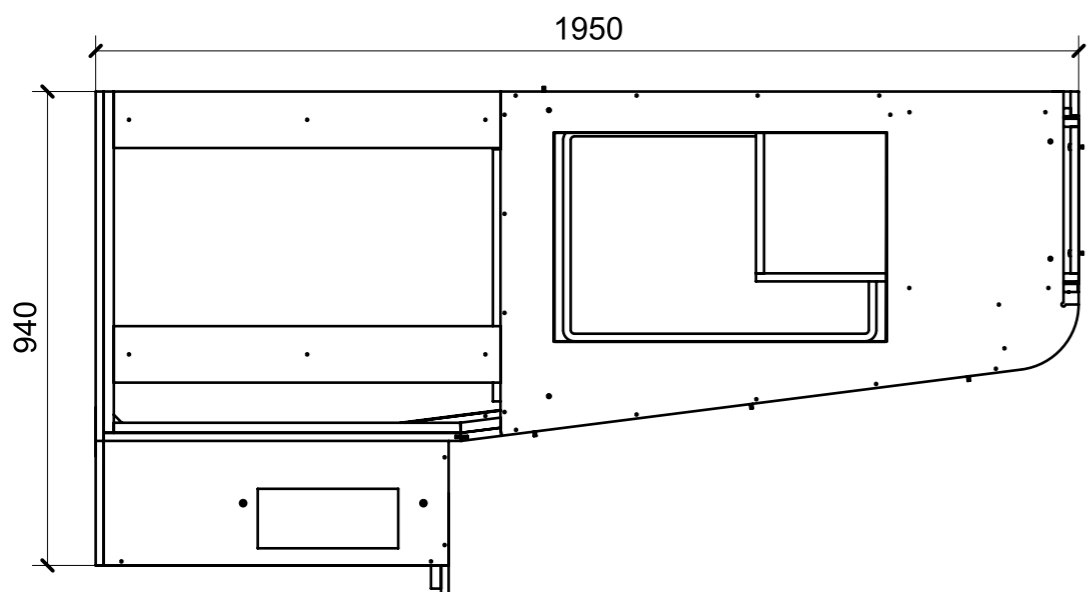
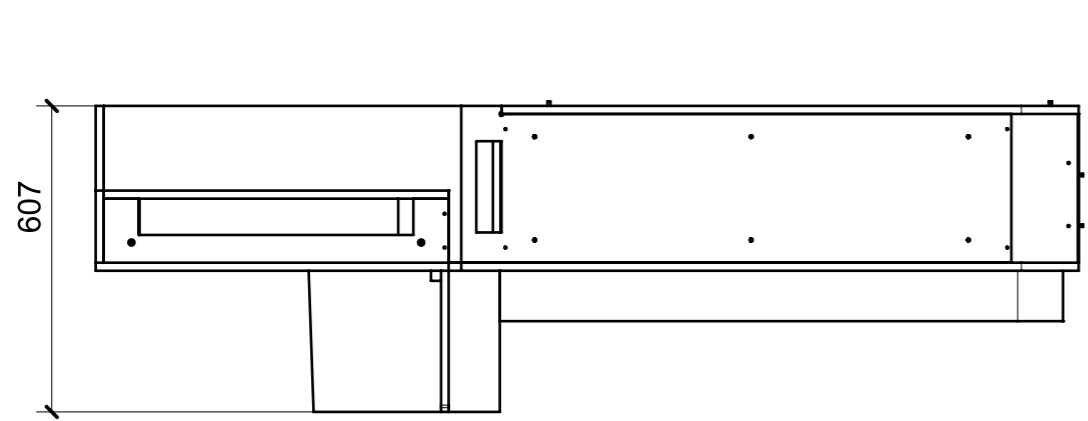


LAMINATO LG23 PORO ROVERE\GREZZO



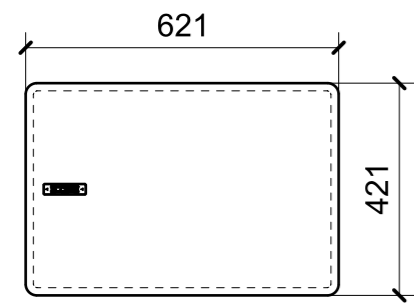
FERRAMENTA	QTY
ALZAPAGLIOLI_FORESTI_164.C	1
BUSSOLA 5MA X 10 FORO DIAM.8	4
BUSSOLA 6MA X 10 FORO DIAM.8	7
CALAMITA SEALED MAGNETIC_TECNOPARTNER_MC-JM50-BL	1
CP GUIDA TANDEMPLUS 350_HAFELE_423_54_735_ESSEPI_00175869	1
VITE 5MA X 25 TESTA BOMBATA	14
VITE 6MA X 25 TESTA BOMBATA	4

LOCALE	CODICE	DESCRIZIONE COMPONENTE	FINITURA	Q.TA
CABINA OSPITI	MD298_RA01	LETTO CENTROBARCA	LAMINATO LG23 PORO ROVERE\GREZZO\GOFFRATONE	1



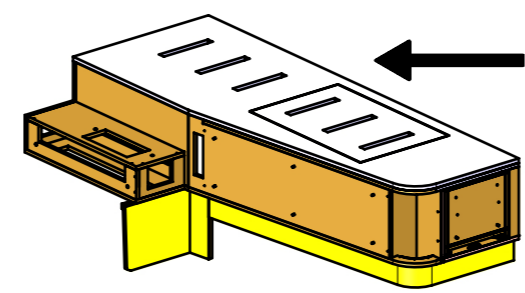
**01**

FERRAMENTA	QTY
BUSSOLA 5MA X 10 FORO DIAM.8	4
BUSSOLA 6MA X 10 FORO DIAM.8	3
CALAMITA SEALED MAGNETIC_TECNOPARTNER_MC-JM50-BL	1
CP GUIDA TANDEMPPLUS 350_HAFELE_423_54_735_ESSEPI_00175869	1
VITE 5MA X 25 TESTA BOMBATA	14
VITE 6MA X 25 TESTA BOMBATA	4

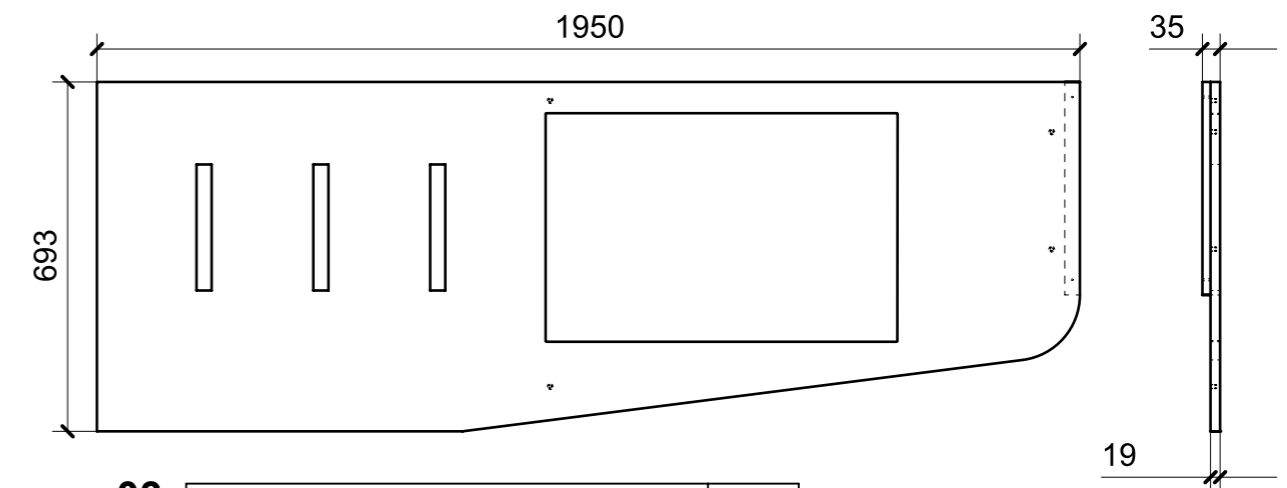


**02**

FERRAMENTA	QTY
ALZAPAGLIOLI_FORESTI_164.C	1

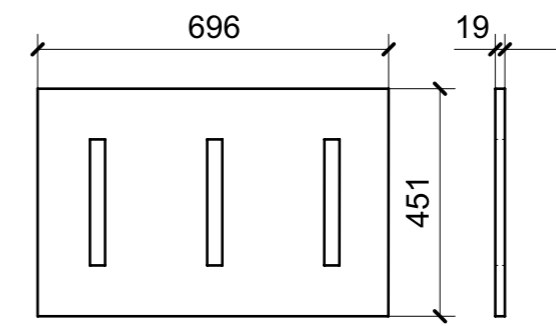


ELEMENTI DA MONTARE  
in MG\_RA01  
e spedire con unico imballo

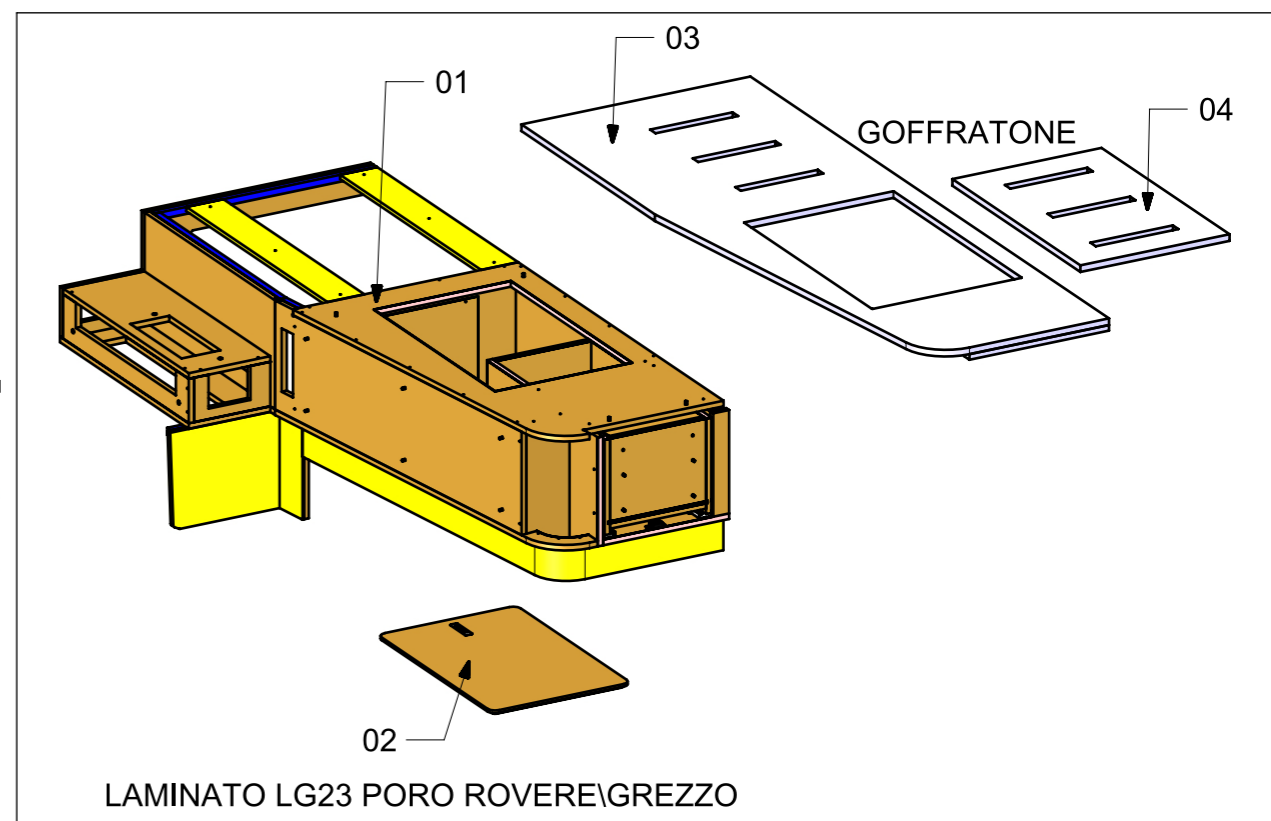


**03**

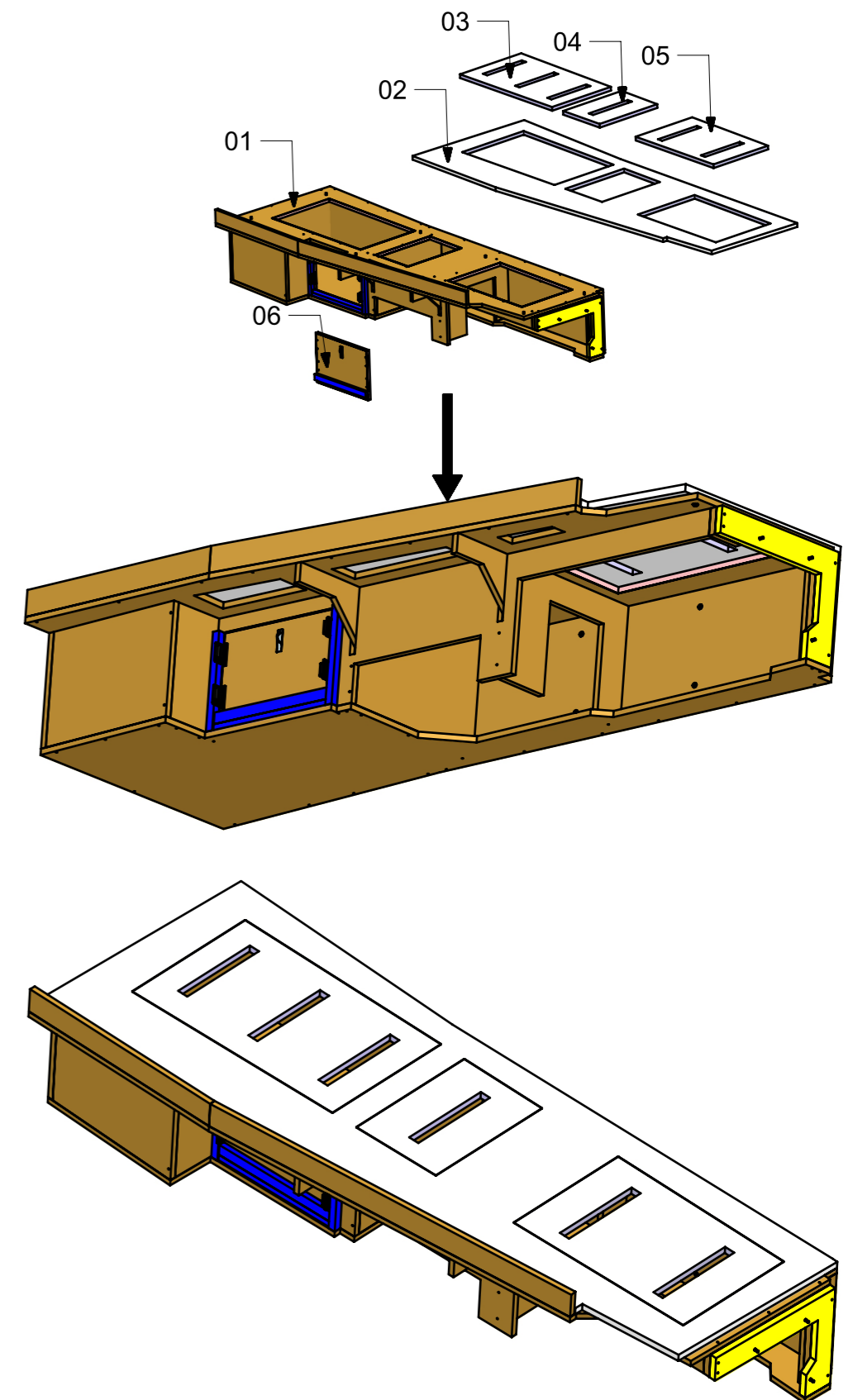
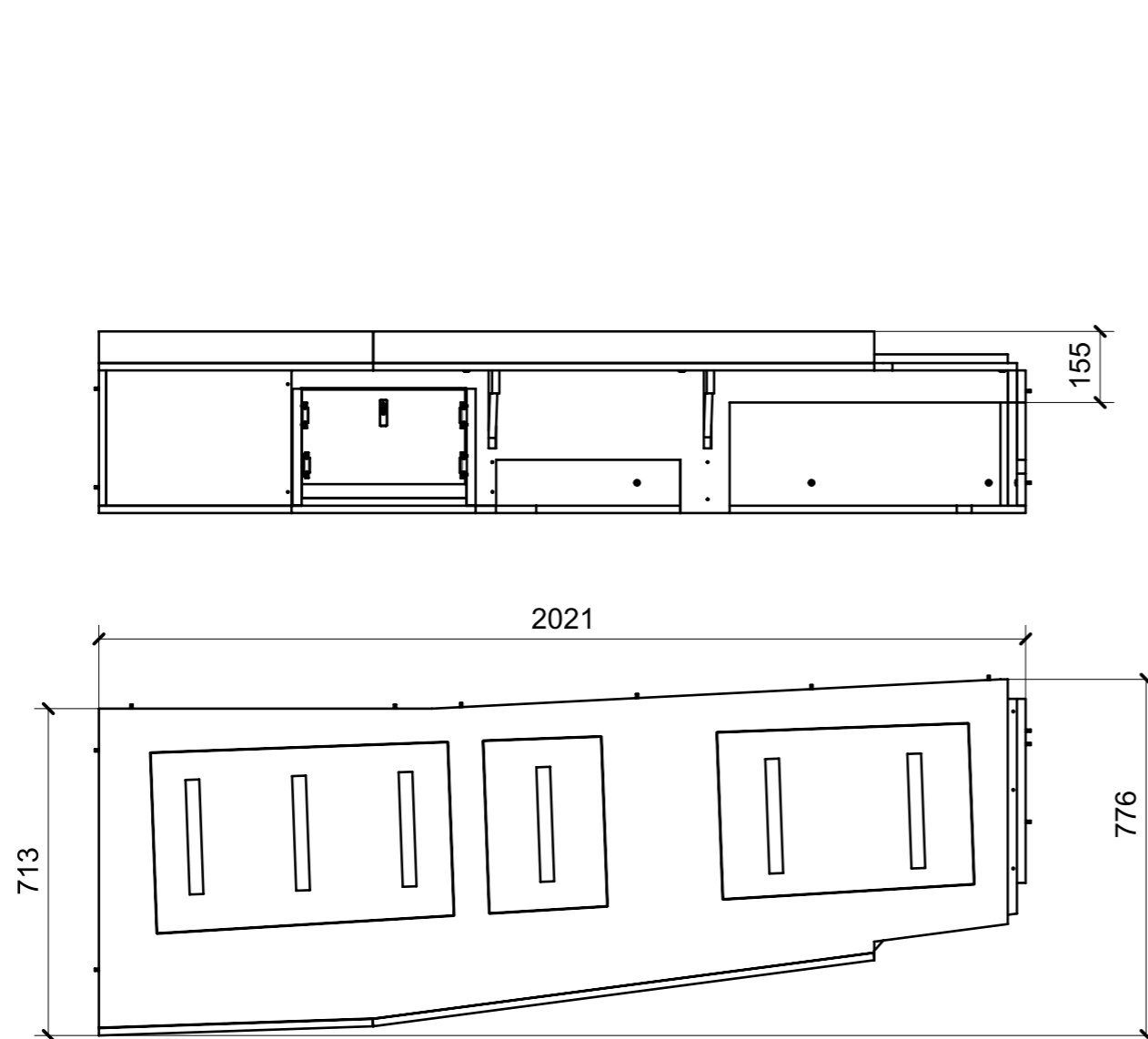
FERRAMENTA	QTY
BUSSOLA 6MA X 10 FORO DIAM.8	4



**04**

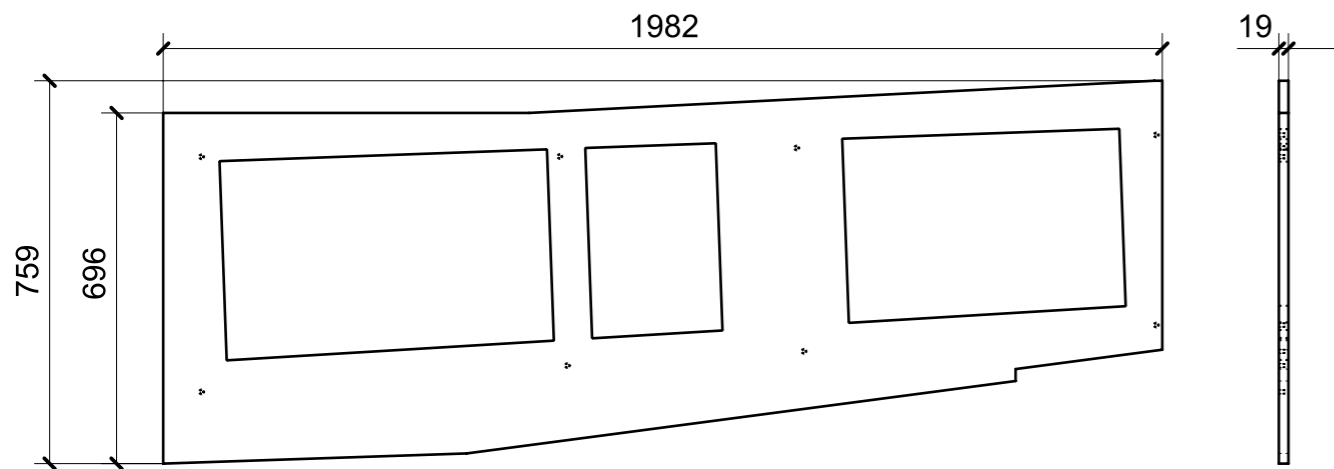


LOCALE	CODICE	DESCRIZIONE COMPONENTE	FINITURA	Q.TA
CABINA OSPITI	MD298_MG_RC01	LETTO MURATA		1



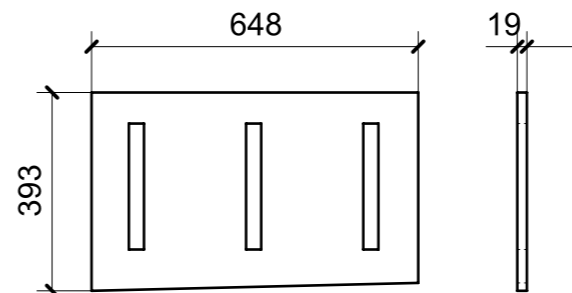
FERRAMENTA	QTY
ALZAPAGLIOLI_FORESTI_164.C	1
BUSSOLA 6MA X 10 FORO DIAM.8	11
CHIUSURA A SPINTA_TECHNOPARTNER_SOU C3-203	4
VITE 5MA X 25 TESTA BOMBATA	14
VITE 5MA X 30 TESTA BOMBATA	3
VITE 6MA X 25 TESTA BOMBATA	8

LOCALE	CODICE	DESCRIZIONE COMPONENTE	FINITURA	Q.TA
CABINA OSPITI	MD298_RC01	LETTO MURATA	LAMINATO LG23 PORO ROVERE\GREZZO\GOFFRATONE	1

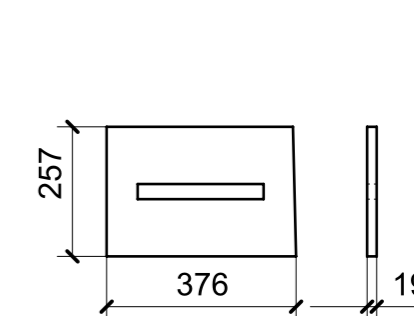


02

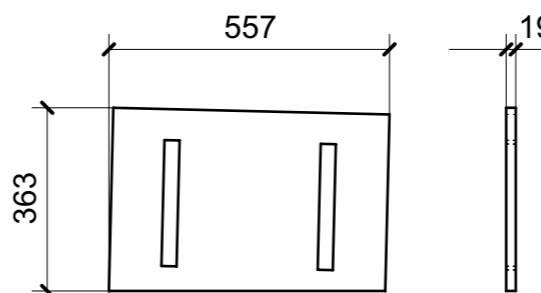
FERRAMENTA	QTY
BUSSOLA 6MA X 10 FORO DIAM.8	8



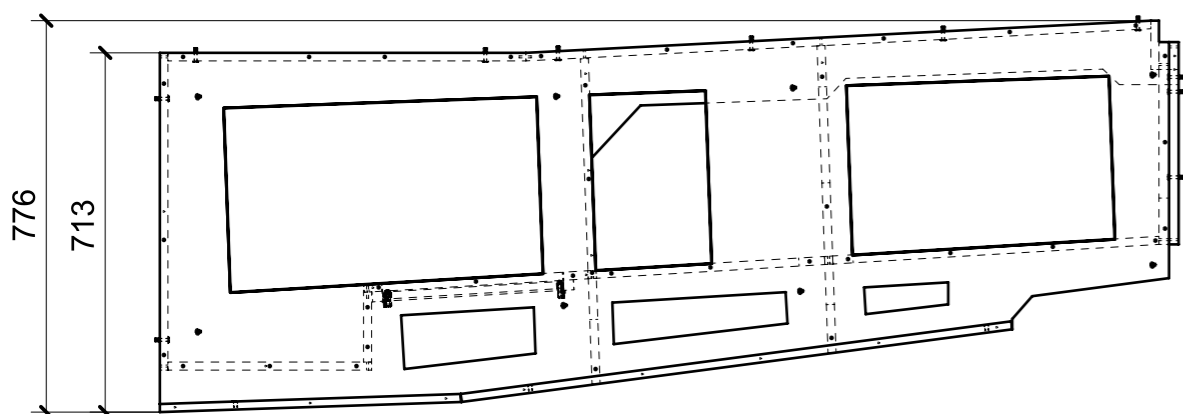
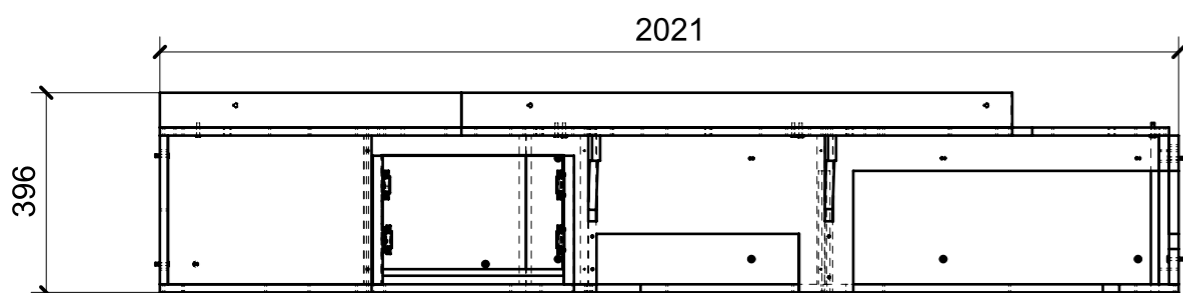
03



04

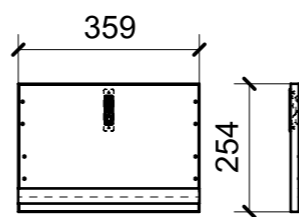


05



01

FERRAMENTA	QTY
BUSSOLA 6MA X 10 FORO DIAM.8	3
CHIUSURA A SPINTA_TECHNOPARTNER_SOU C3-203	4
VITE 5MA X 25 TESTA BOMBATA	14
VITE 5MA X 30 TESTA BOMBATA	3
VITE 6MA X 25 TESTA BOMBATA	8



06

FERRAMENTA	QTY
ALZAPAGLIOLI_FORESTI_164.C	1

ELEMENTI DA MONTARE  
in MG\_RC01  
e spedire con unico imballo

