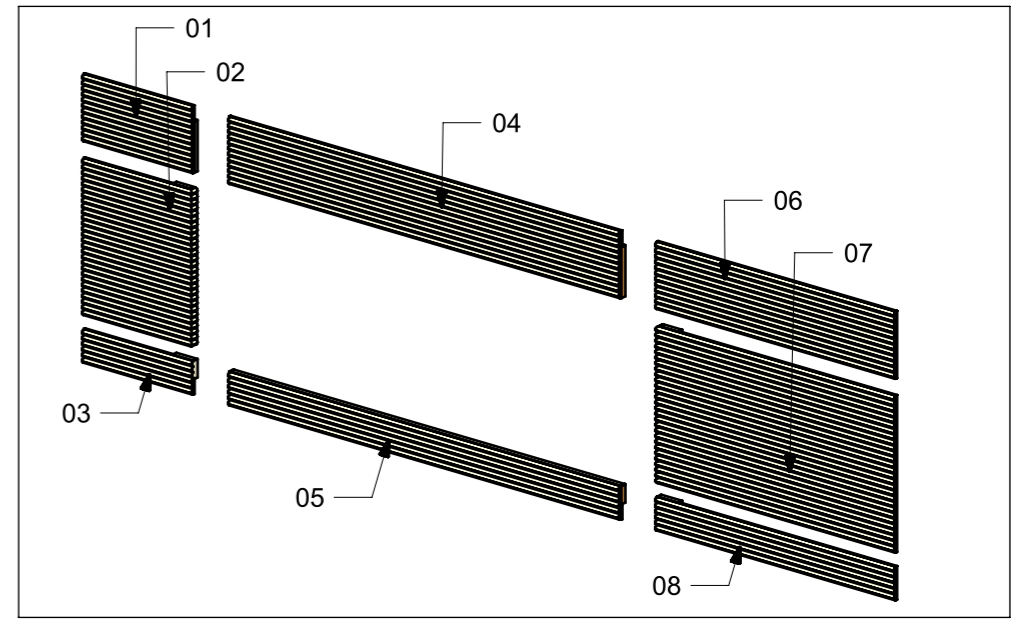
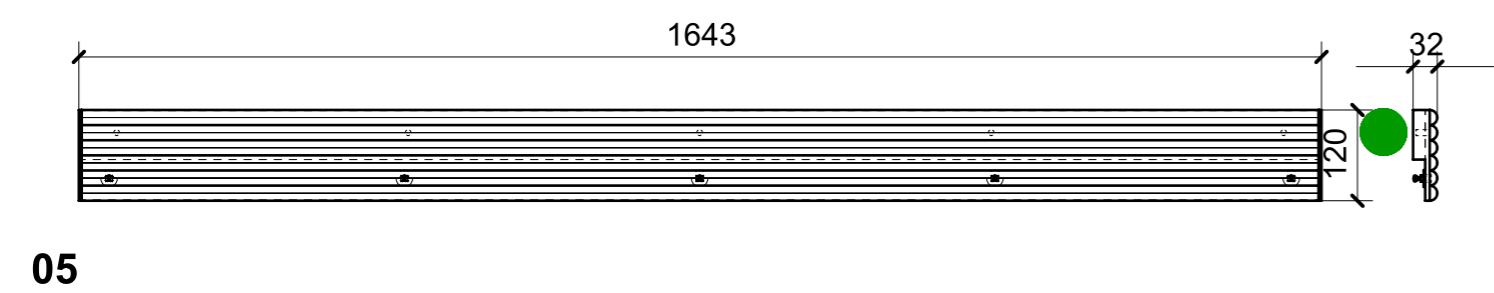
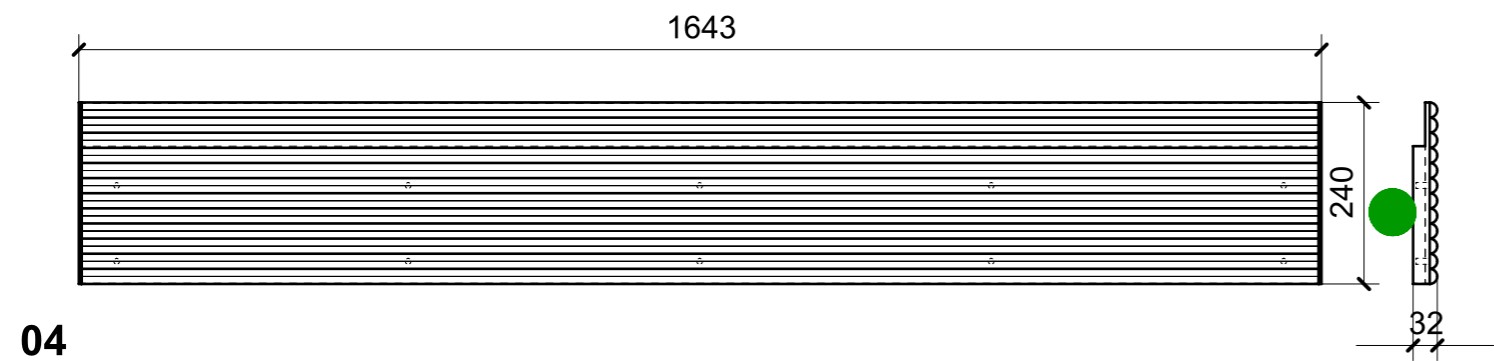
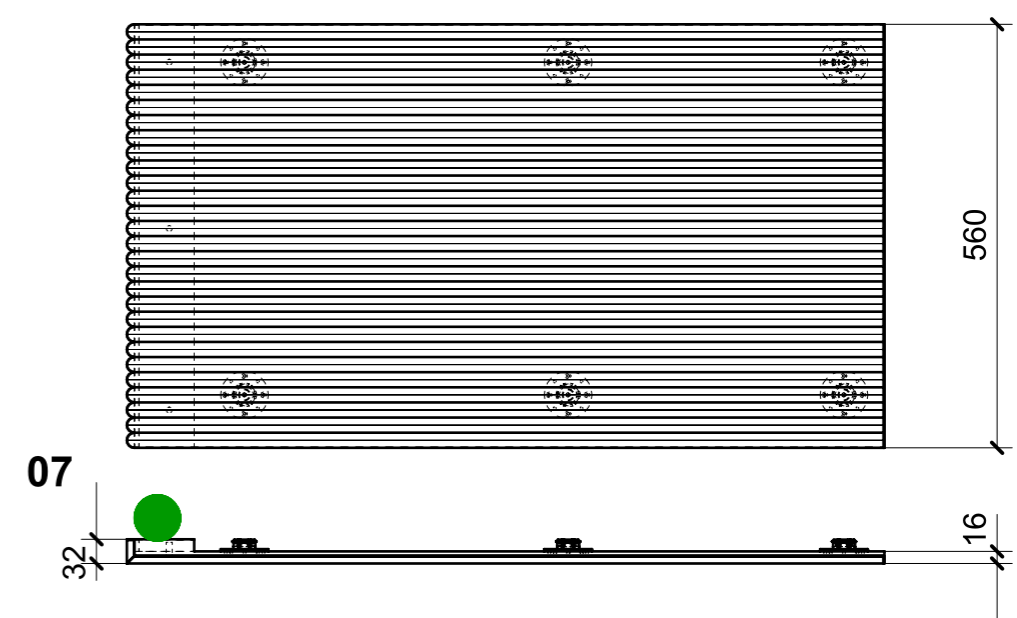
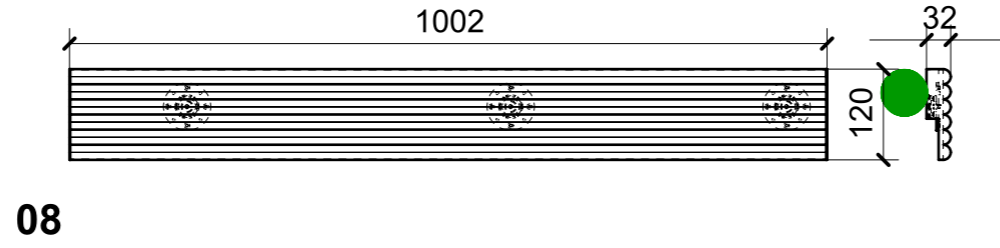
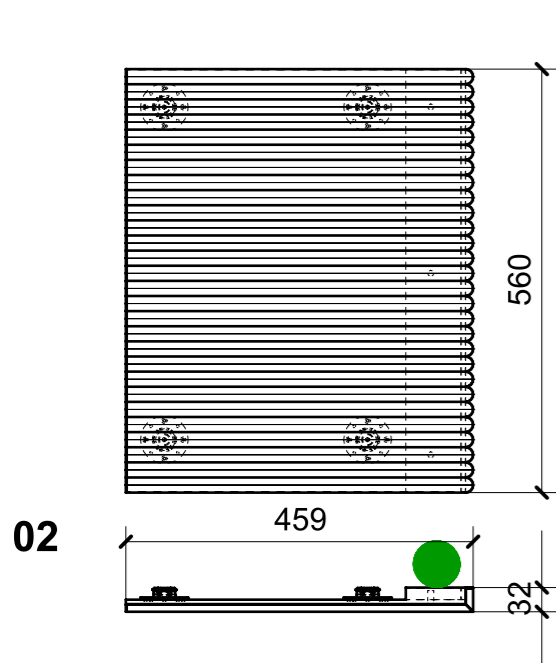
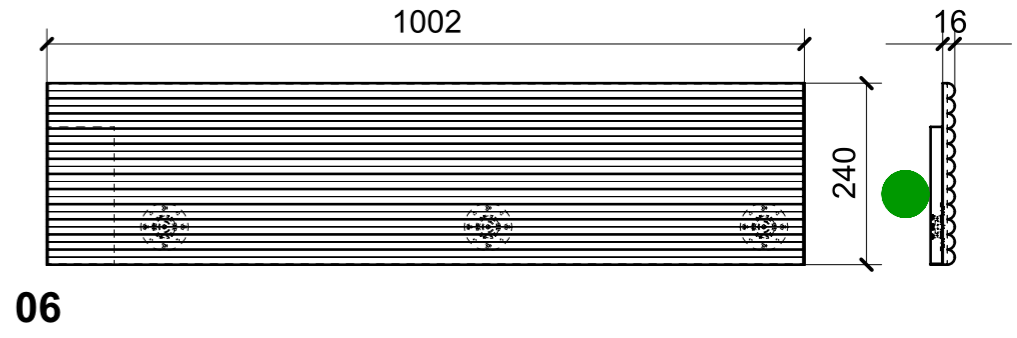
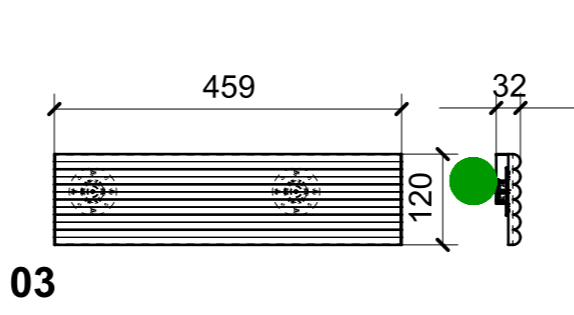
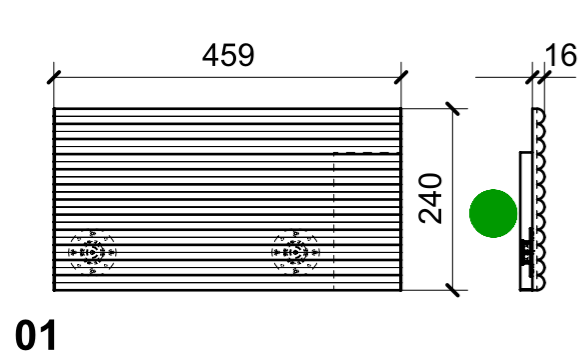


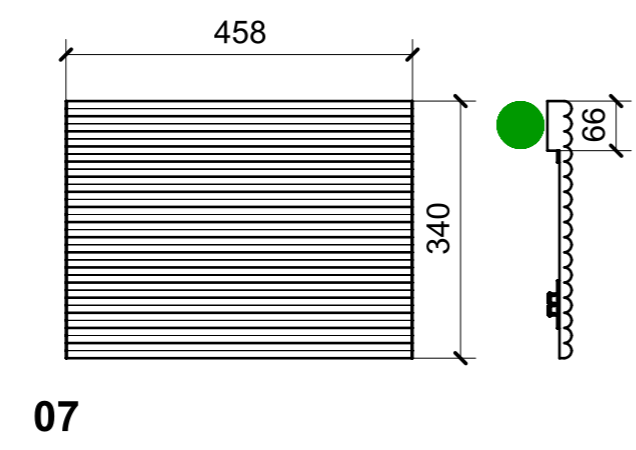
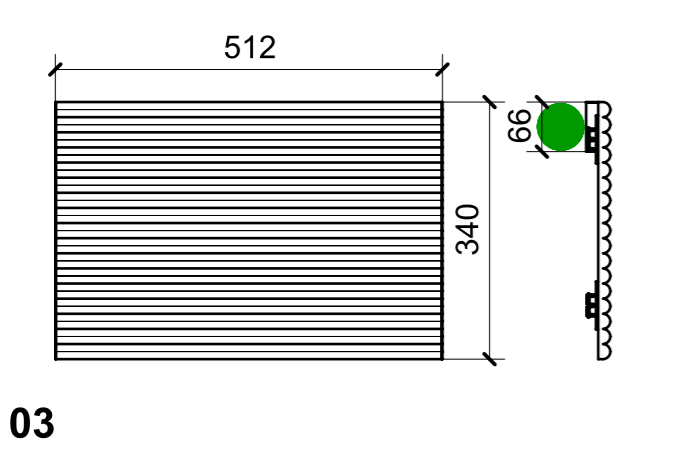
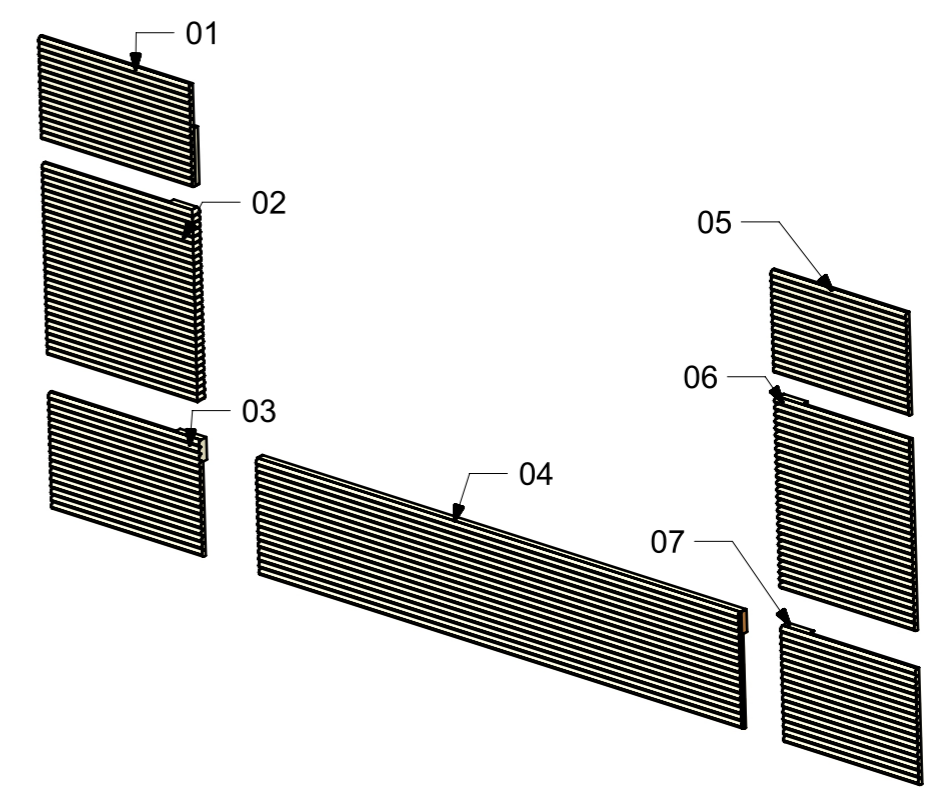
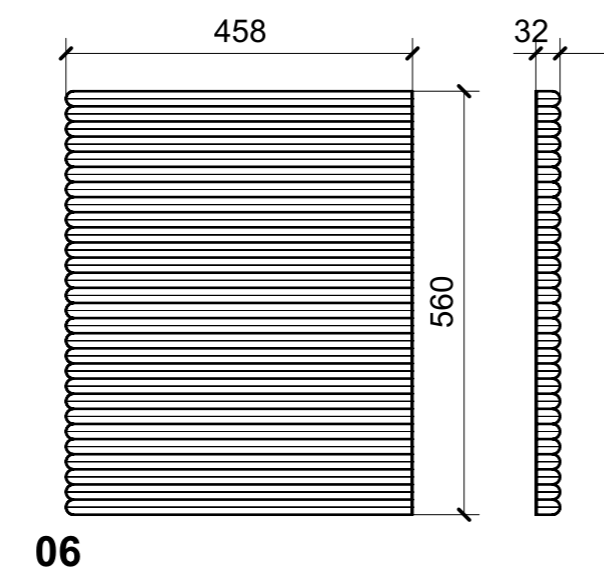
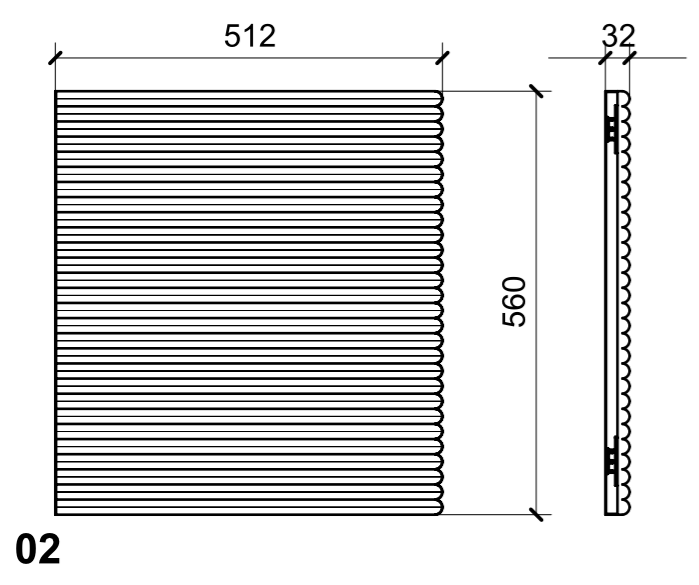
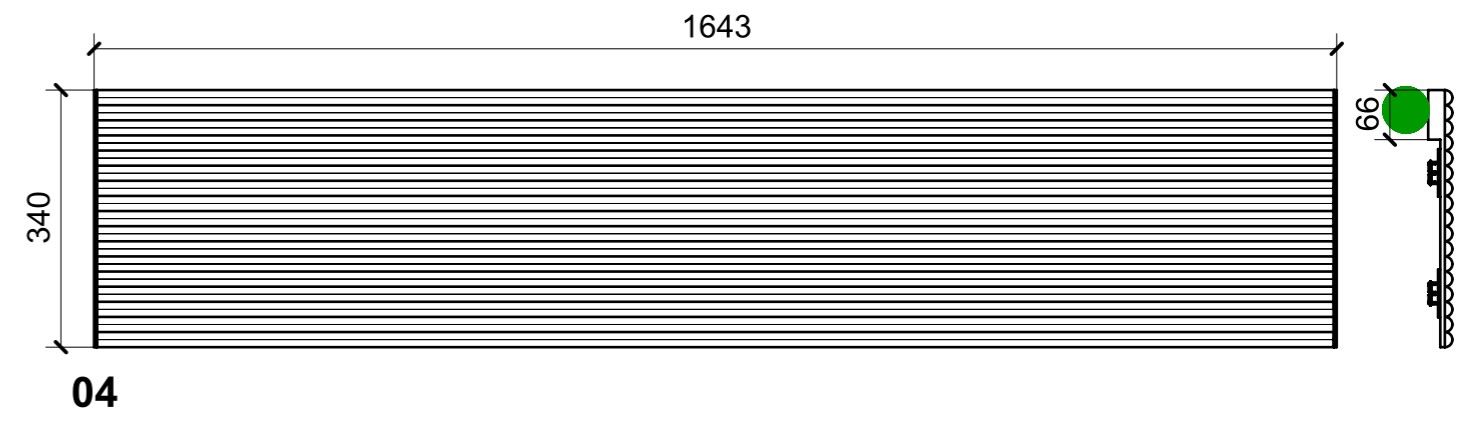
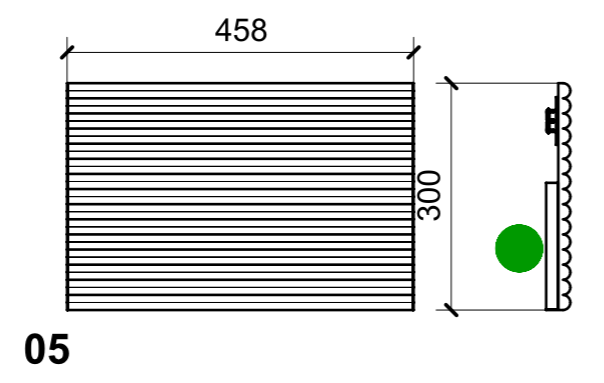
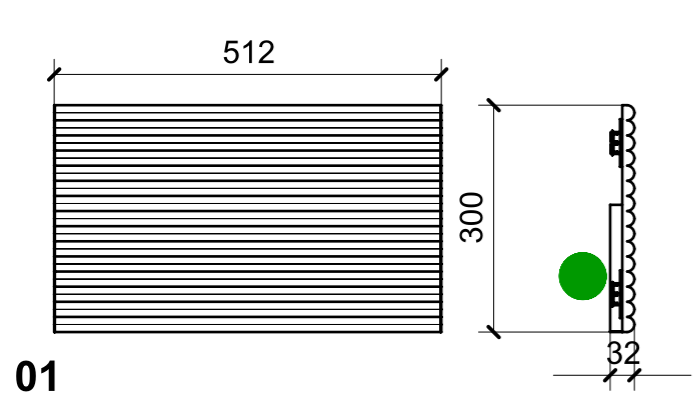
LOCALE	CODICE	DESCRIZIONE COMPONENTE	FINITURA	Q.TA
CABINA ARMATORE	MD298_R01_AA01	STRUTTURA MURATA DX	LASTRA CHIARA	1



FERRAMENTA	QTY
MS INCASSO_ITALVIPLA_972_FMPC_M1B	5
FITLOCK M_MASCHERPA_3MM_6020202101	20

VERNICIATURA LASTRA/LACCATI:
 ● = VERNICIARE 1 LATO + FILI RASATI O BORDATI NESSUN SIMBOLO = VERNICIARE 2 LATI + FILI RASATI O BORDATI

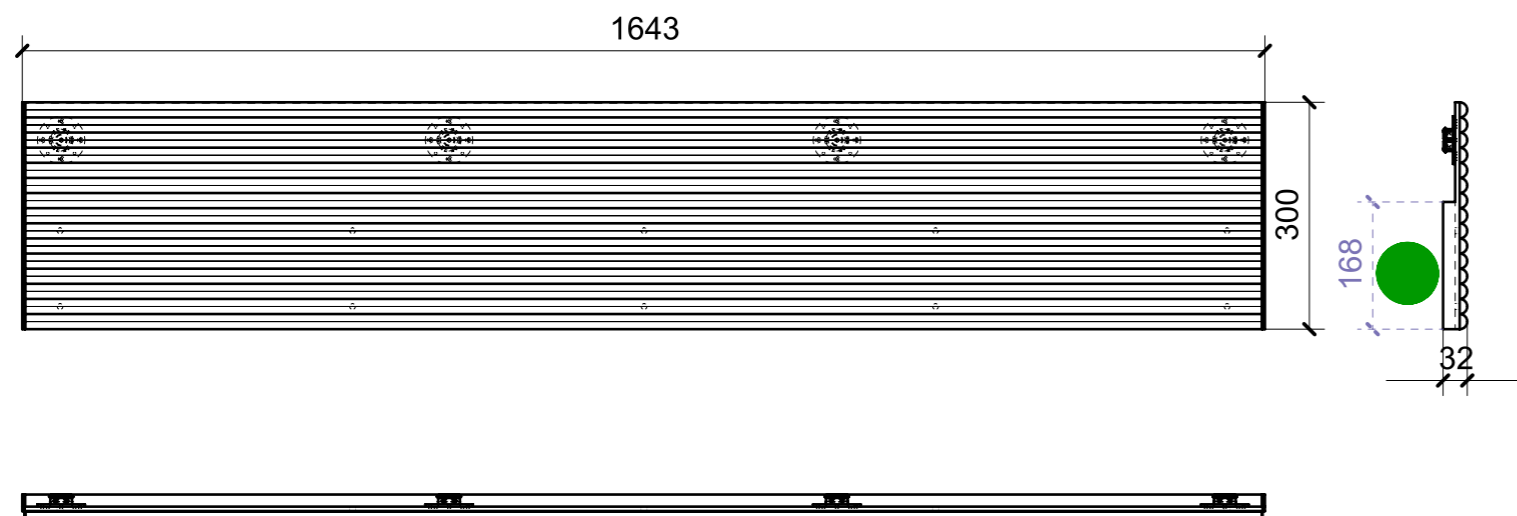
LOCALE	CODICE	DESCRIZIONE COMPONENTE	FINITURA	Q.TA
CABINA ARMATORE	MD298_R01_AE01	STRUTTURA MURATA SX	LASTRA CHIARA	1



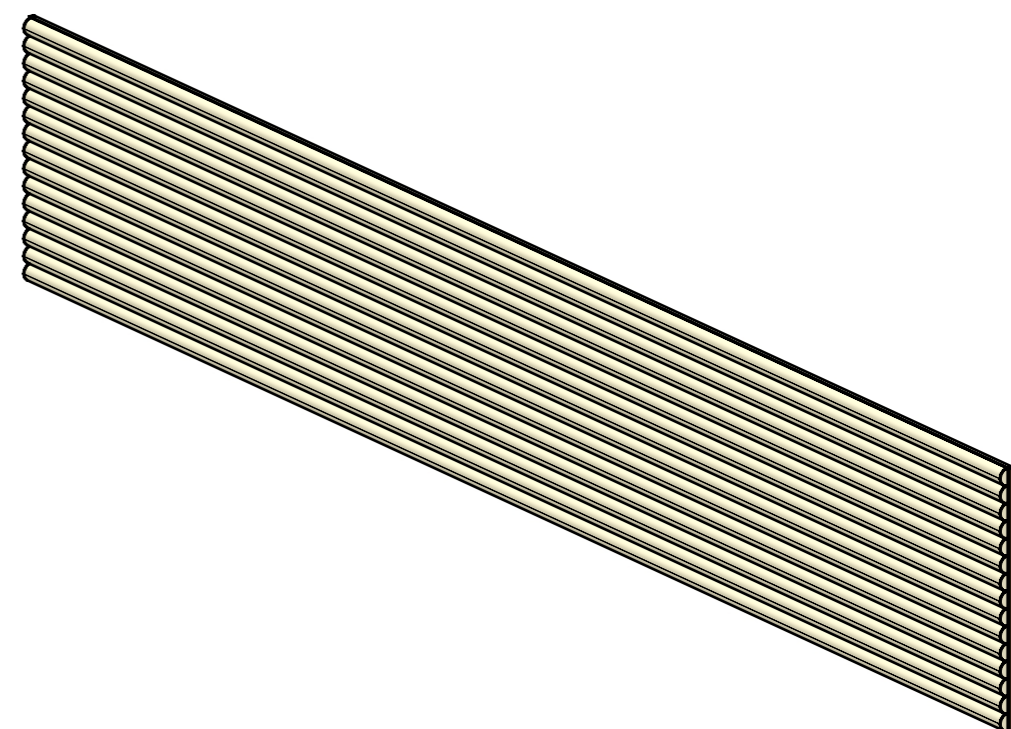
FERRAMENTA	QTY
FITLOCK M_MASCHERPA_3MM_6020202101	32

VERNICIATURA LASTRA/LACCATI:
 ● = VERNICIARE 1 LATO + FILI RASATI O BORDATI NESSUN SIMBOLO = VERNICIARE 2 LATI + FILI RASATI O BORDATI

LOCALE	CODICE	DESCRIZIONE COMPONENTE	FINITURA	Q.TA
CABINA ARMATORE	MD298_R01_AF01	STRUTTURA A PONTE MURATA SX	LASTRA CHIARA	1



01



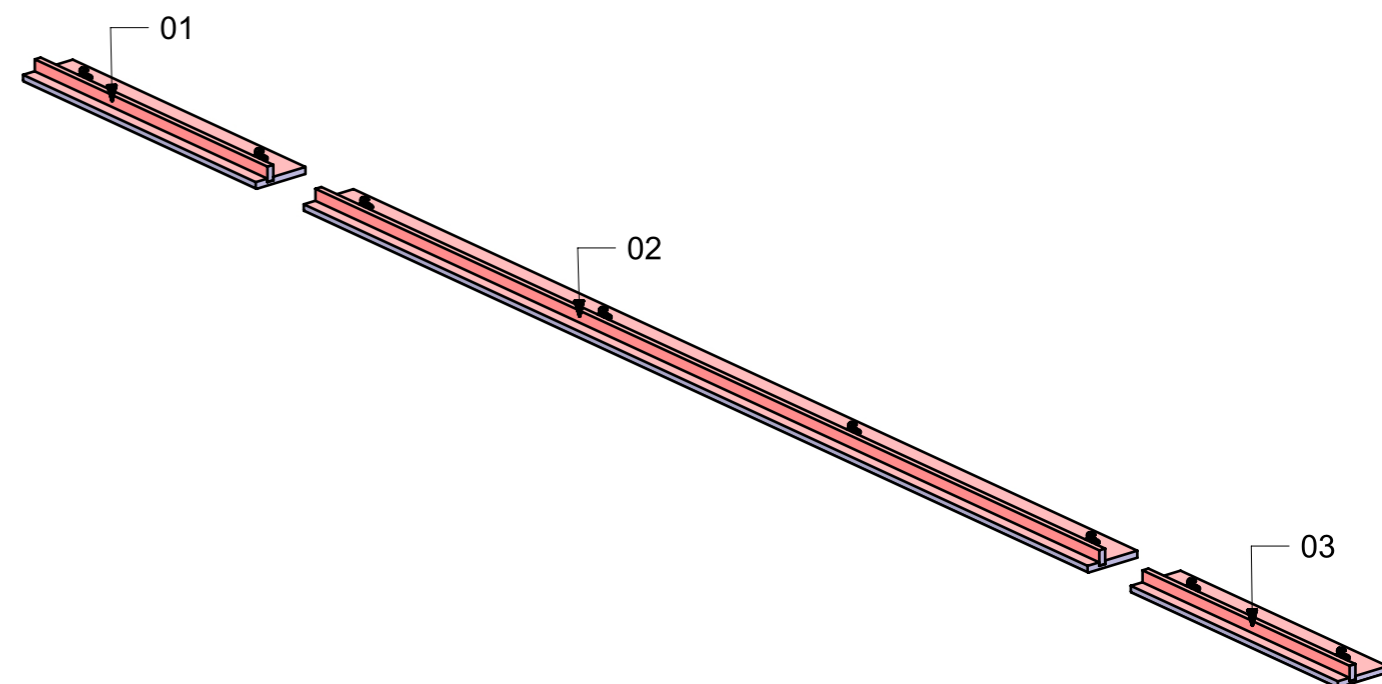
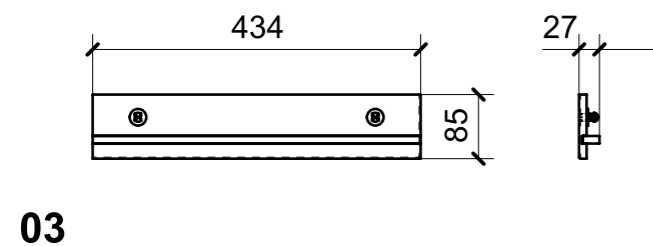
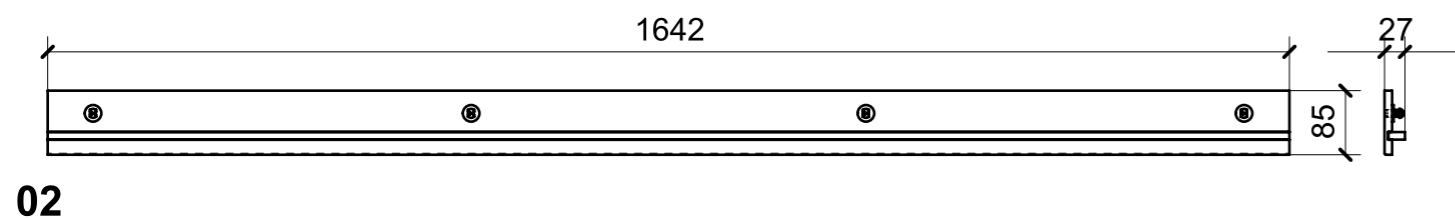
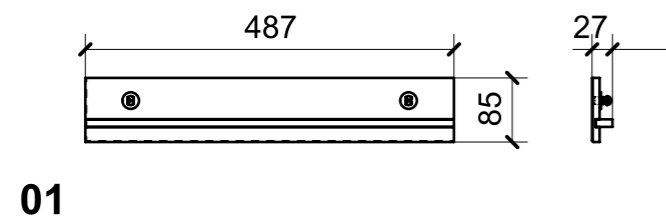
FERRAMENTA	QTY
FITLOCK M_MASCHERPA_3MM_6020202101	4

VERNICIATURA LASTRA/LACCATI:

● = VERNICIARE 1 LATO + FILI RASATI O BORDATI

NESSUN SIMBOLO = VERNICIARE 2 LATI + FILI RASATI O BORDATI

LOCALE	CODICE	DESCRIZIONE COMPONENTE	FINITURA	Q.TA
CABINA ARMATORE	MD298_L01_AF01	STRUTTURA A PONTE MURATA SX	LACCATO BIANCO PERLA RAL 1013	1



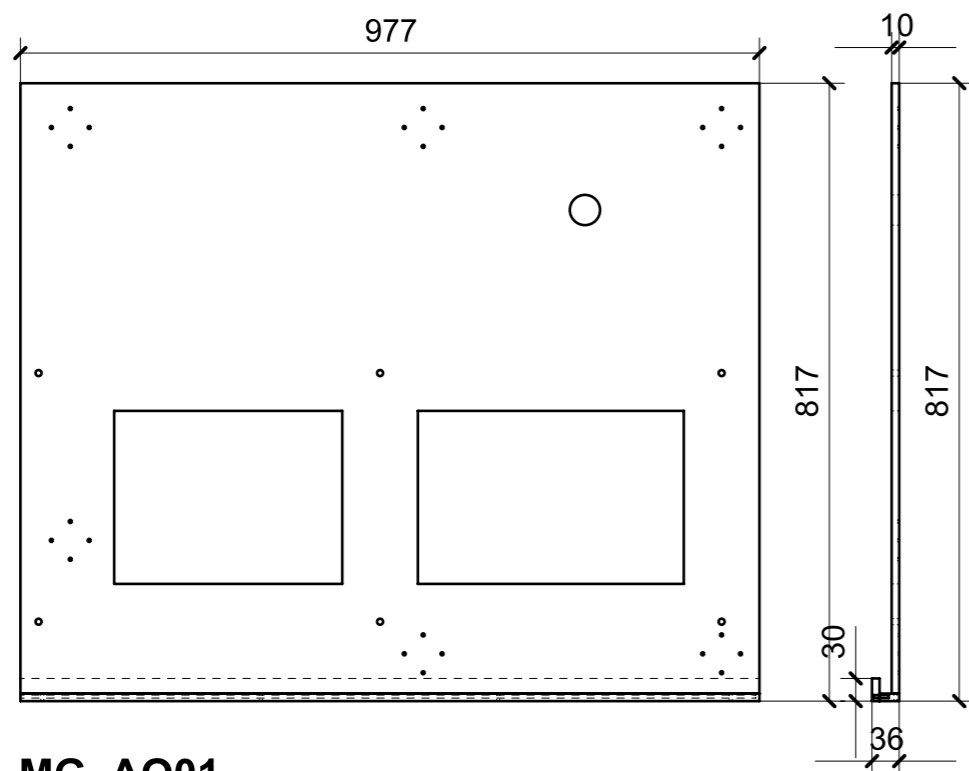
FERRAMENTA	QTY
MS INCASSO_ITALVIPLA_972_FMPC_M1B	8

VERNICIATURA LASTRA/LACCATI:

● = VERNICIARE 1 LATO + FILI RASATI O BORDATI

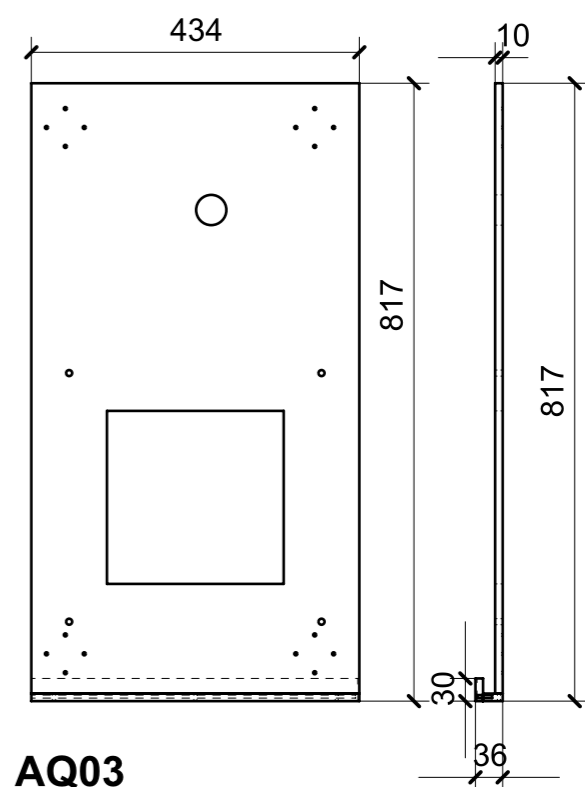
NESSUN SIMBOLO = VERNICIARE 2 LATI + FILI RASATI O BORDATI

LOCALE	CODICE	DESCRIZIONE COMPONENTE	FINITURA	Q.TA
CABINA ARMATORE	MD298_MG_AQ01	CIELINO MURATA DX	LACCATO BIANCO PERLA RAL 1013	1



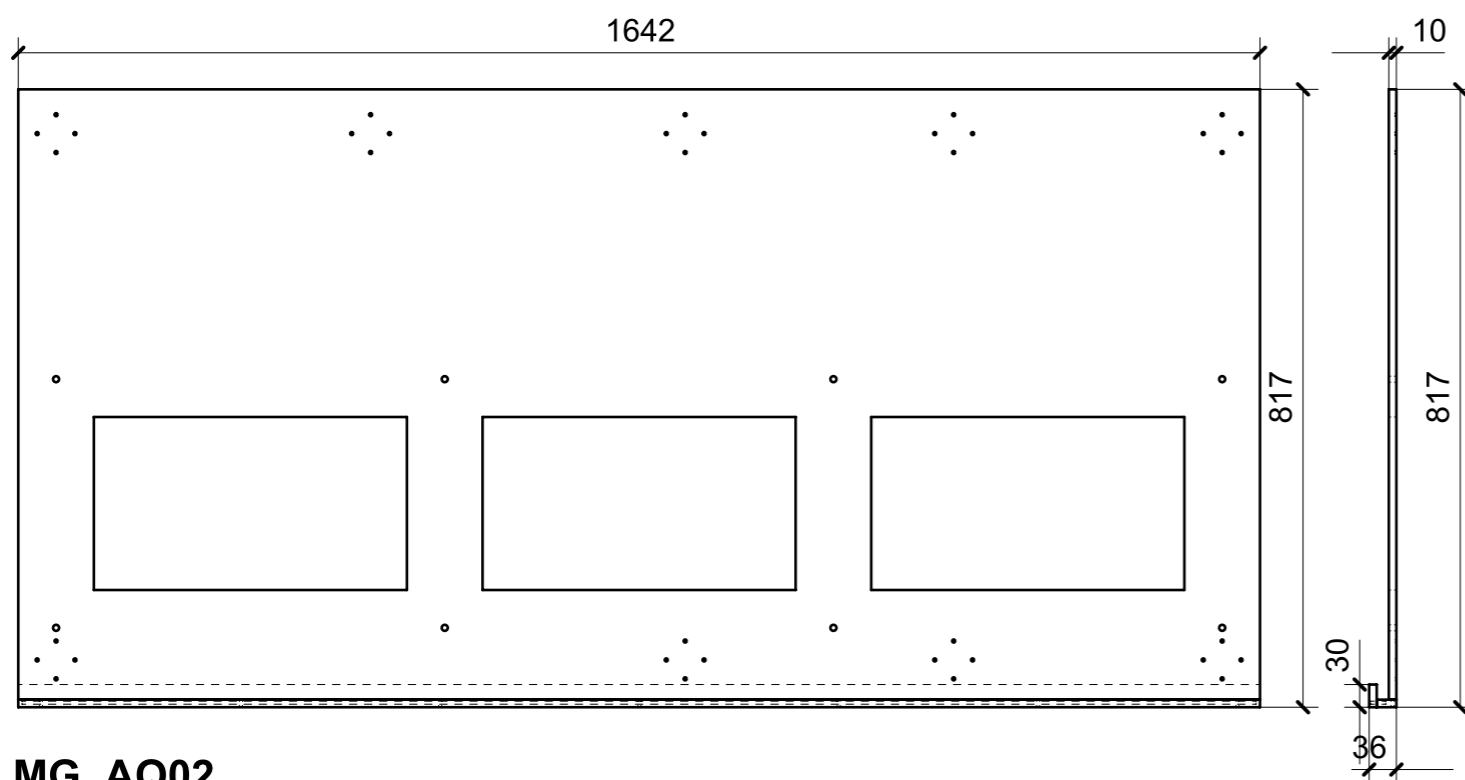
MG_AQ01

FERRAMENTA	QTY
FITLOCK M_MASCHERPA_3MM_6020202101	6



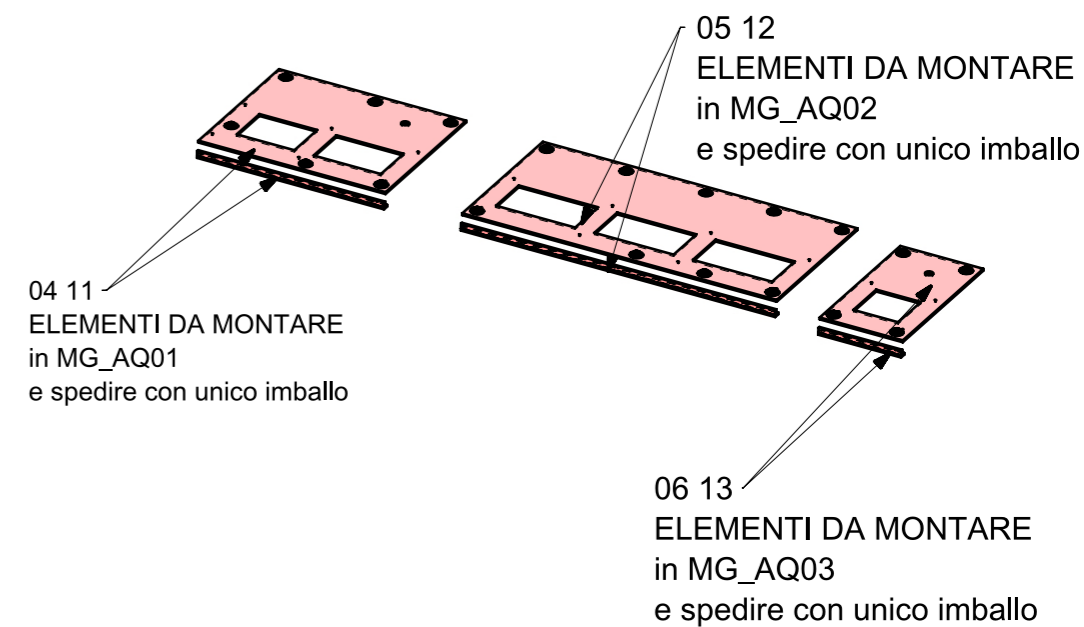
MG_AQ03

FERRAMENTA	QTY
FITLOCK M_MASCHERPA_3MM_6020202101	4

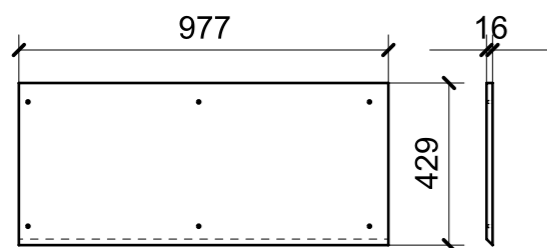


MG_AQ02

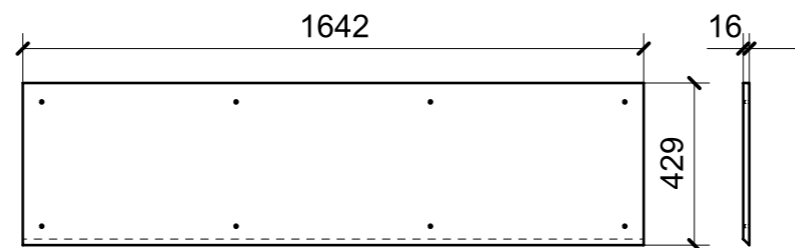
FERRAMENTA	QTY
FITLOCK M_MASCHERPA_3MM_6020202101	9



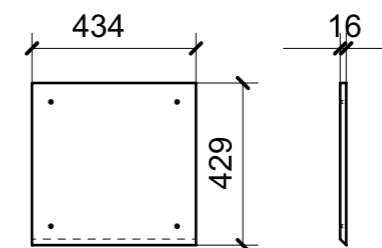
LOCALE	CODICE	DESCRIZIONE COMPONENTE	FINITURA	Q.TA
CABINA ARMATORE	MD298_L01_AQ01	CIELINO MURATA DX	LACCATO BIANCO PERLA RAL 1013	1



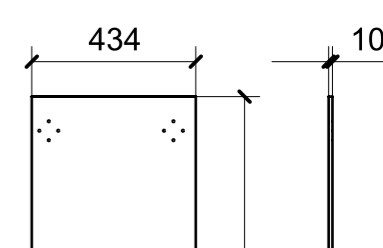
01



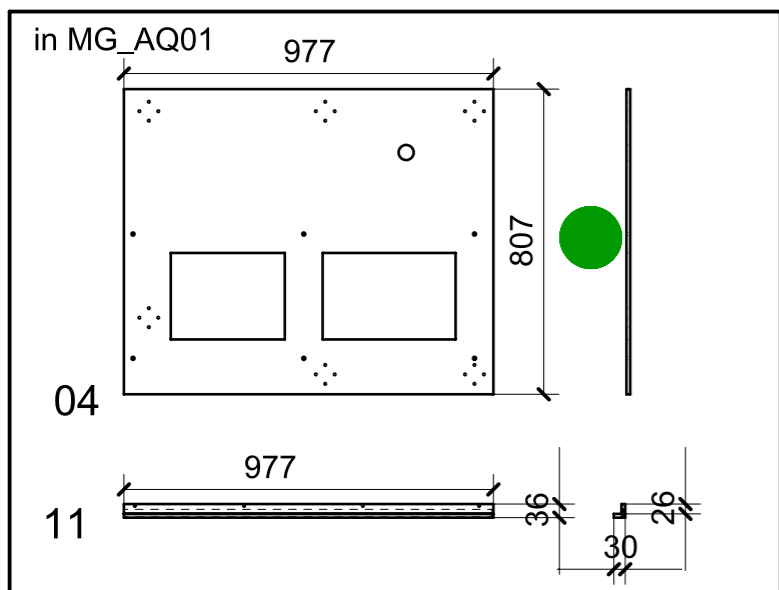
02



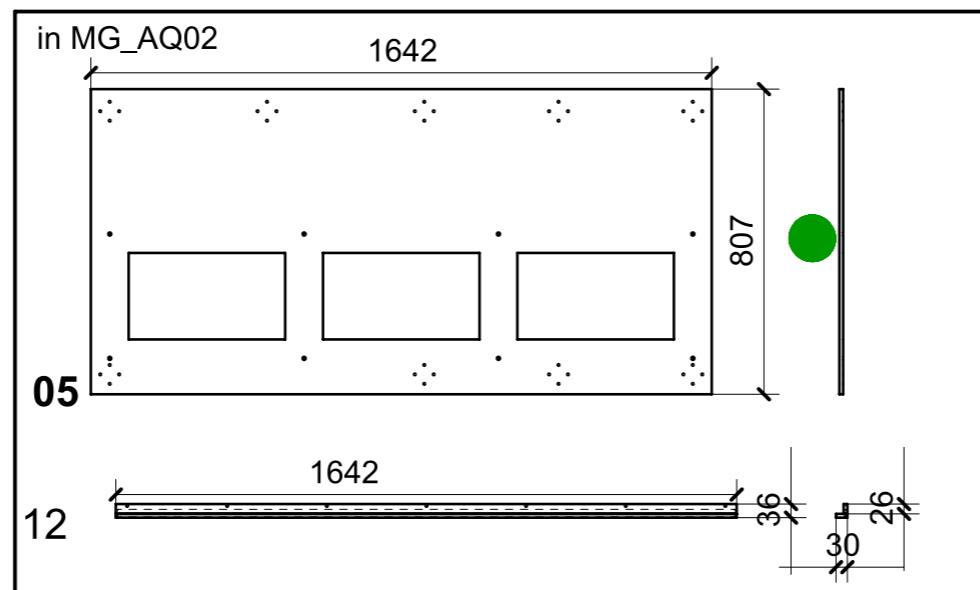
03



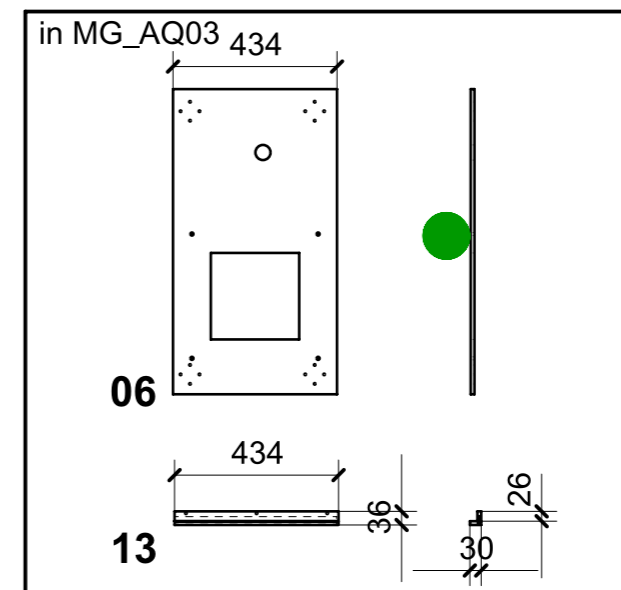
09



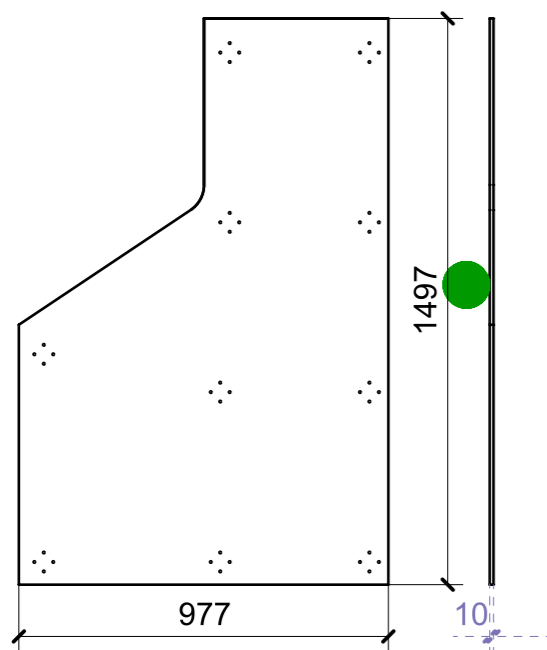
04



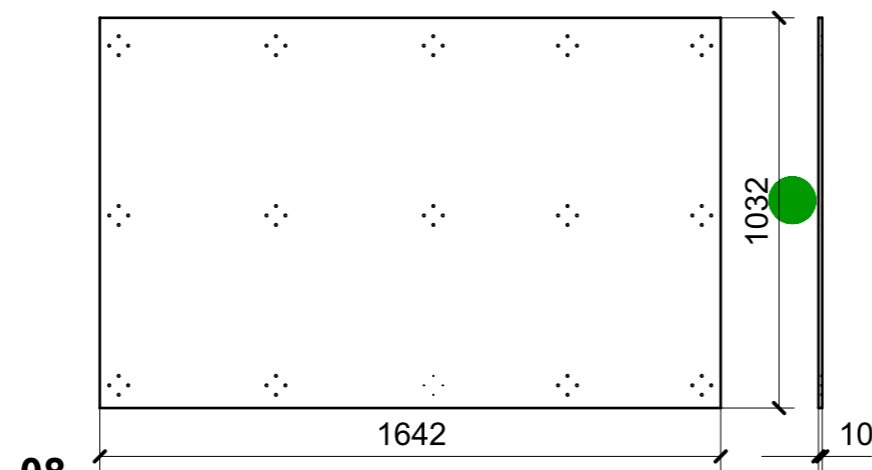
05



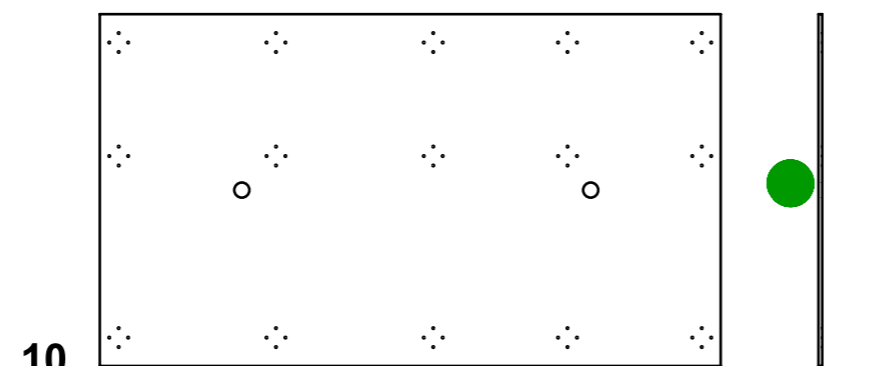
06



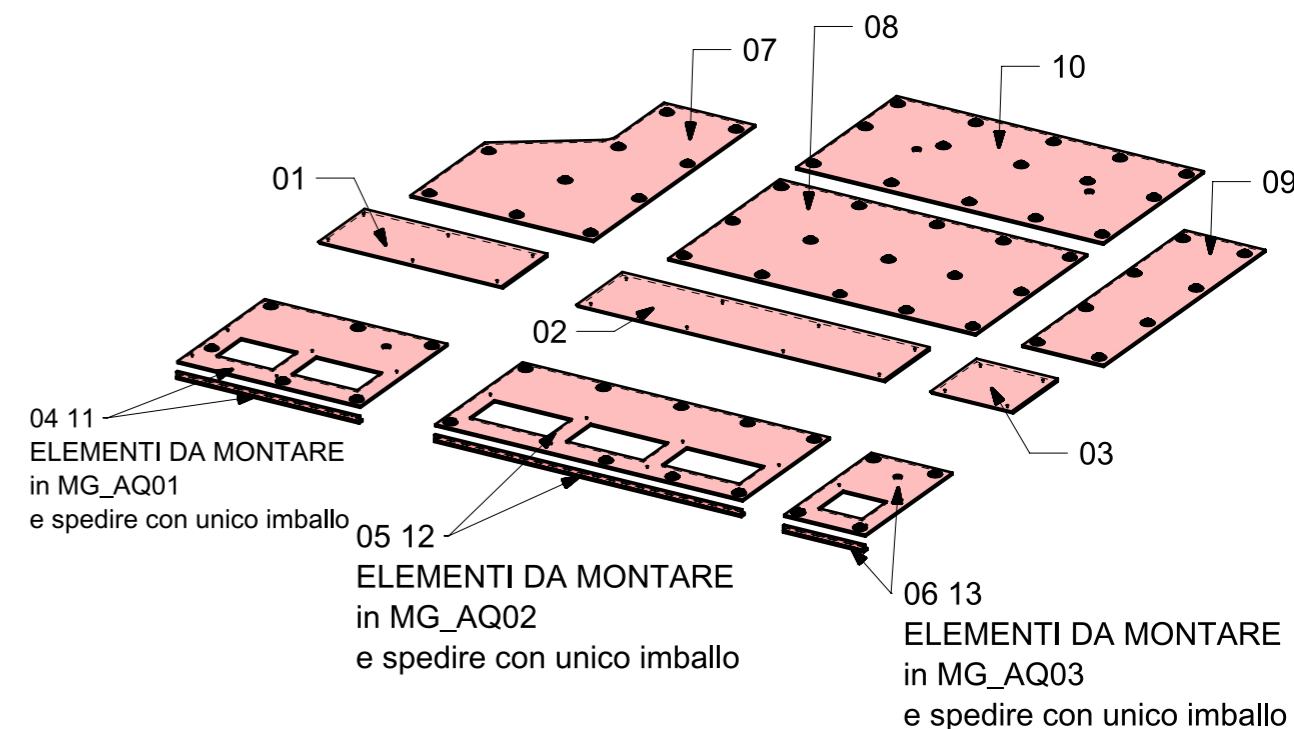
07



08



10



04 11
ELEMENTI DA MONTARE
in MG_AQ01
e spedire con unico imballo

05 12
ELEMENTI DA MONTARE
in MG_AQ02
e spedire con unico imballo

06 13
ELEMENTI DA MONTARE
in MG_AQ03
e spedire con unico imballo

FERRAMENTA	QTY
FITLOCK M_MASCHERPA_3MM_6020202101	67

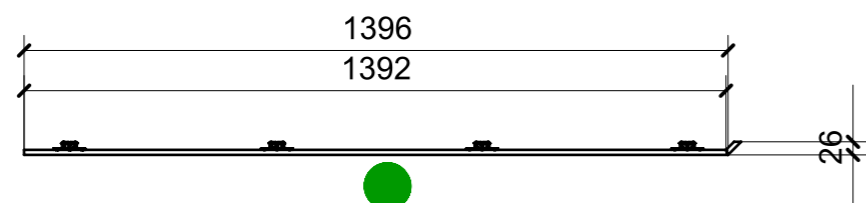
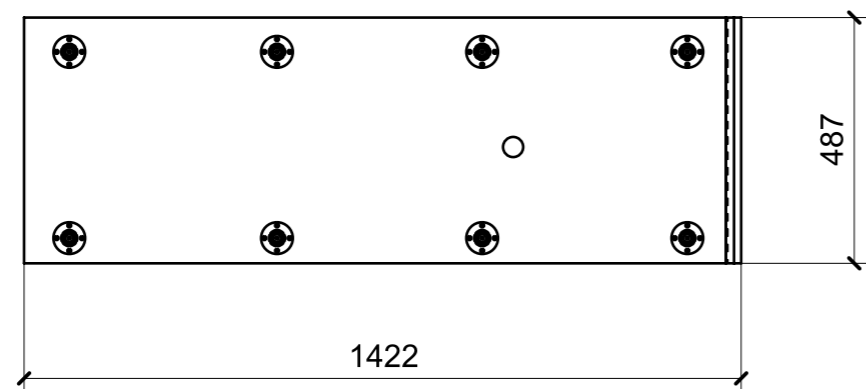
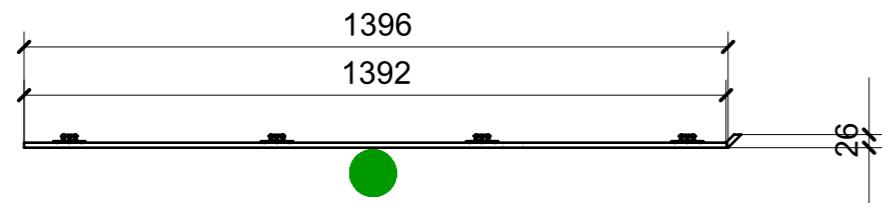
VERNICIATURA LASTRA/LACCATI:

● = VERNICIARE 1 LATO + FILI RASATI O BORDATI

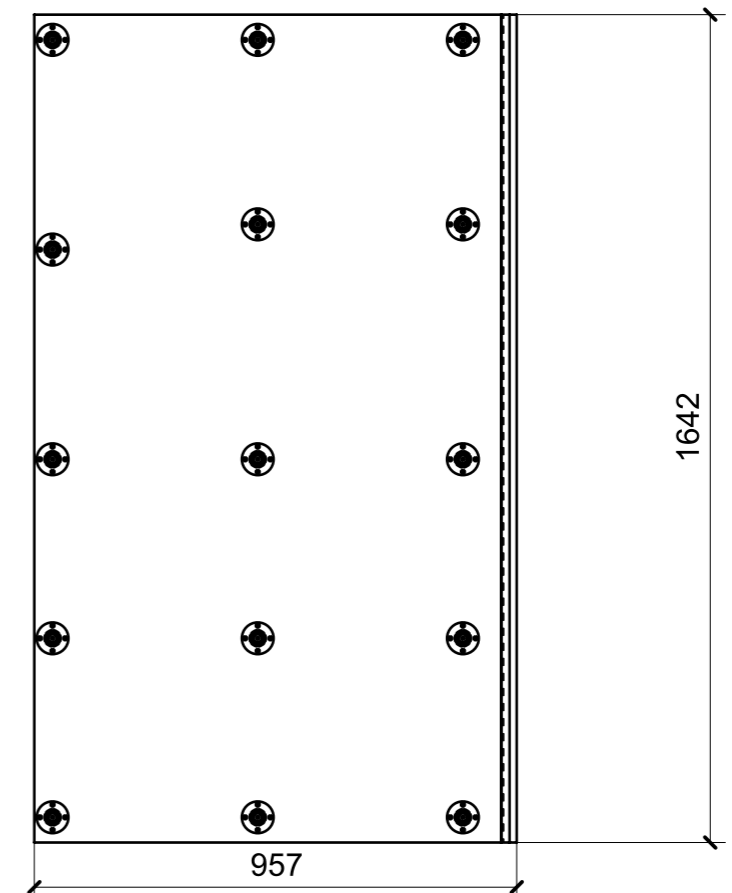
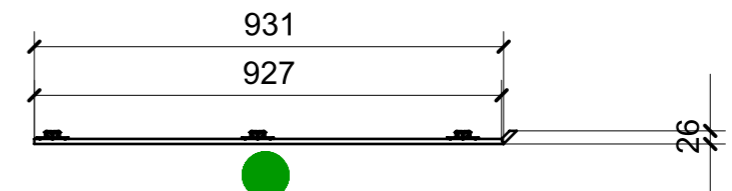
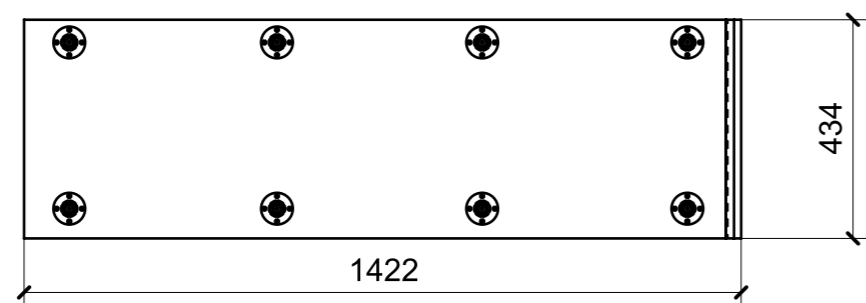
NESSUN SIMBOLO = VERNICIARE 2 LATI + FILI RASATI O BORDATI

LOCALE	CODICE	DESCRIZIONE COMPONENTE	FINITURA	Q.TA
CABINA ARMATORE	MD298_L01_AS01	CIELINO MURATA SX	LACCATO BIANCO PERLA RAL 1013	1

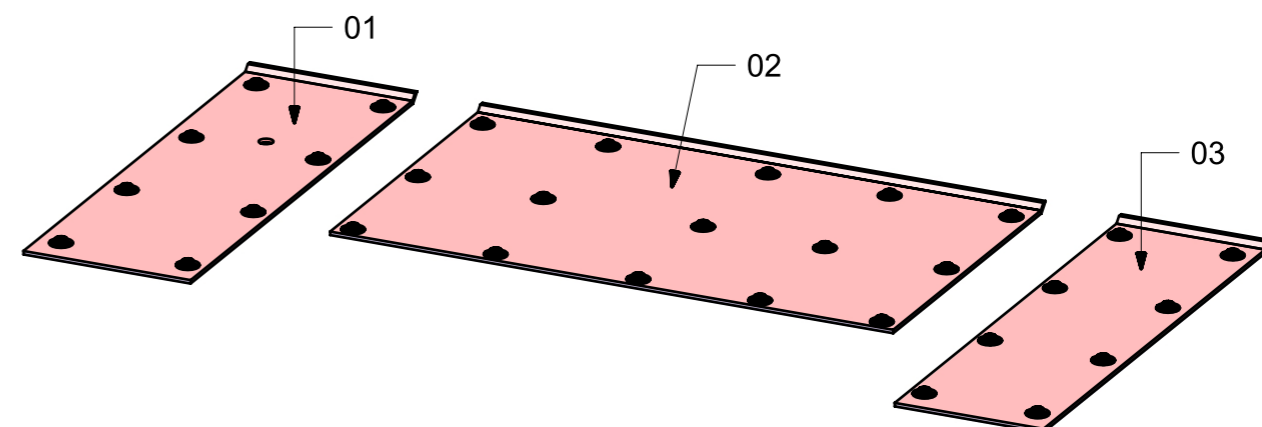
01



03



02



FERRAMENTA	QTY
FITLOCK M_MASCHERPA_3MM_6020202101	31

VERNICIATURA LASTRA/LACCATI:
 ● = VERNICIARE 1 LATO + FILI RASATI O BORDATI NESSUN SIMBOLO = VERNICIARE 2 LATI + FILI RASATI O BORDATI