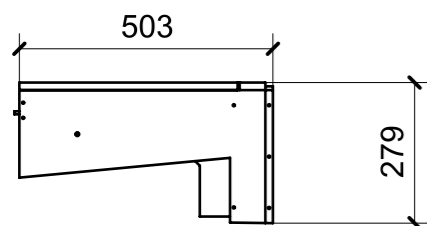
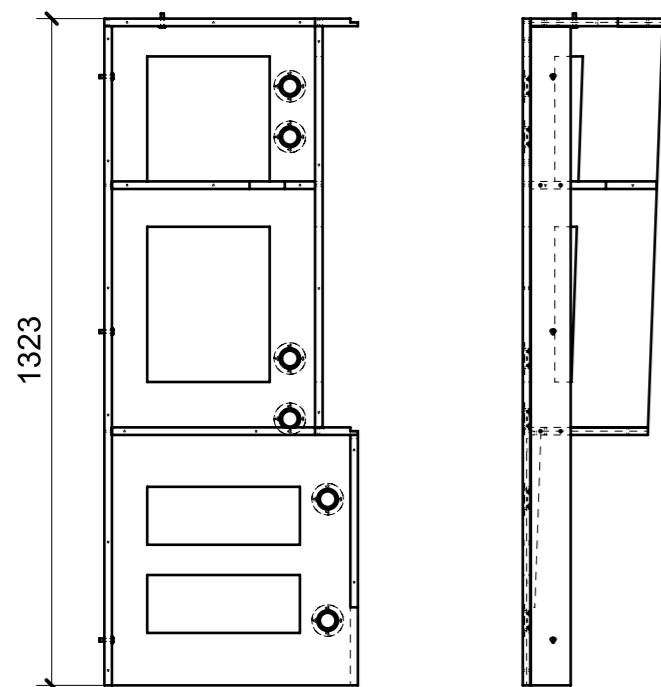
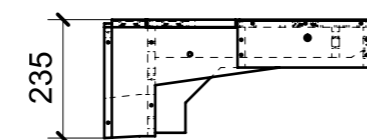
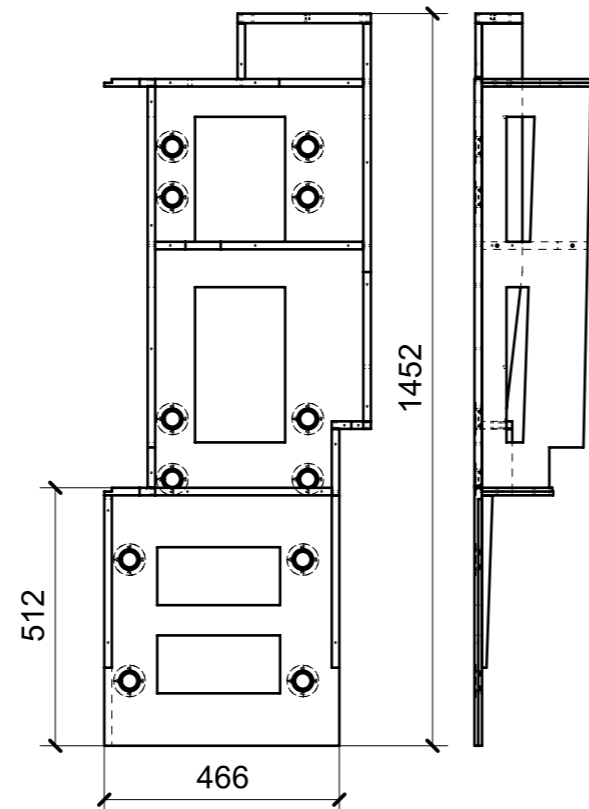


LOCALE	CODICE	DESCRIZIONE COMPONENTE	FINITURA	Q.TA
CABINA ARMATORE	MD298_AA01	STRUTTURA MURATA DX	OKOUME' GREZZO	1



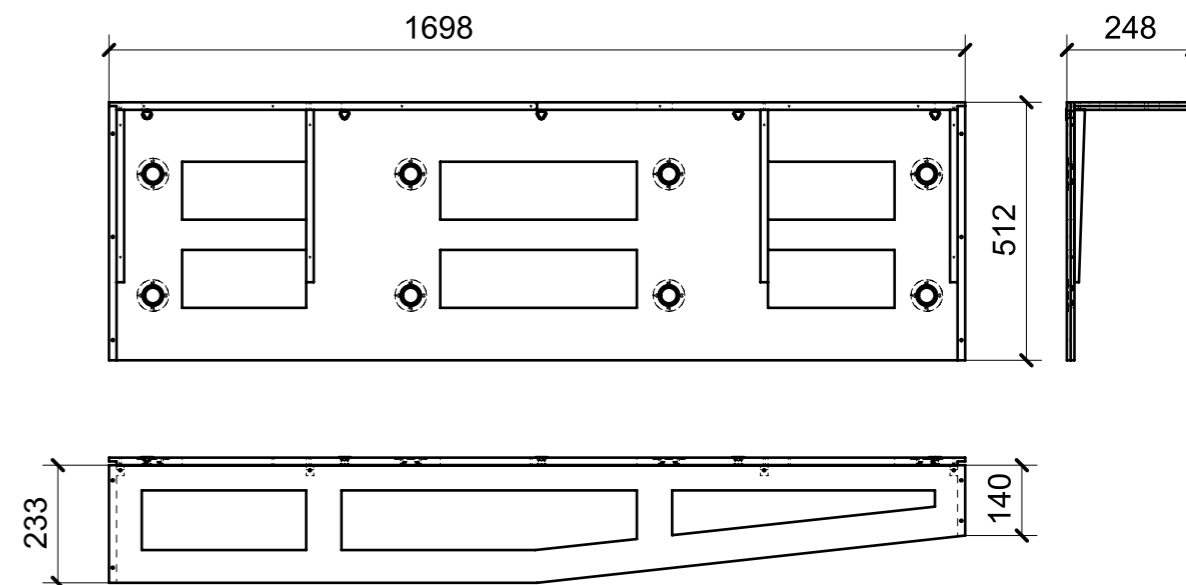
01

FERRAMENTA	QTY
VITE 6MA X 25 TESTA BOMBATA	4
FITLOCK F_MASCHERPA_6020101102	6



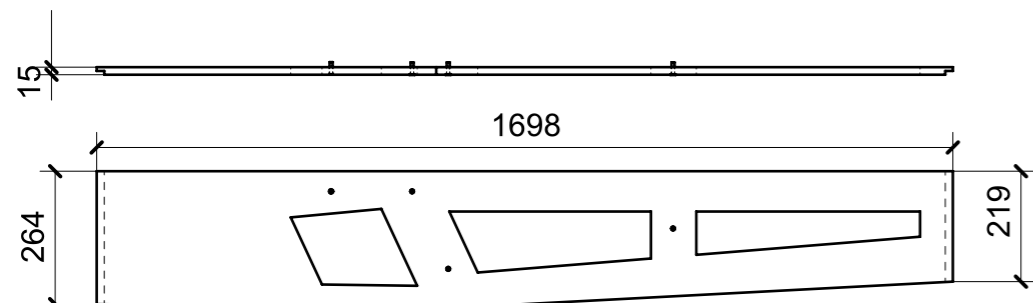
03

FERRAMENTA	QTY
BUSSOLA 6MA X 10 FORO DIAM.8	1
FITLOCK F_MASCHERPA_6020101102	12



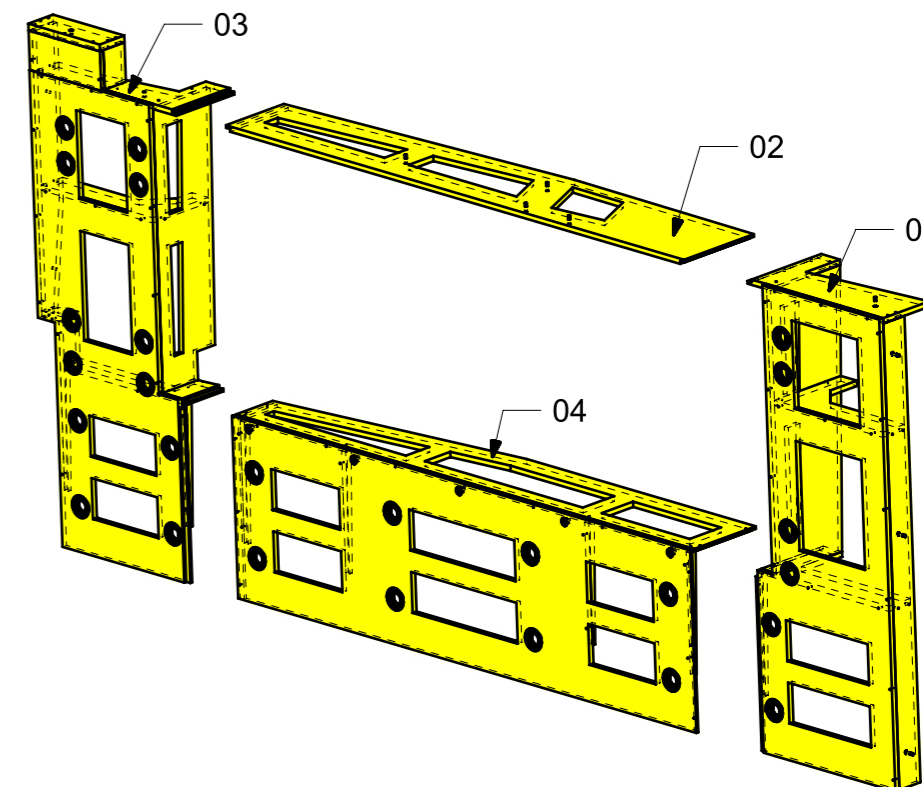
04

FERRAMENTA	QTY
FM INCASSO_ITALVIPLA_973_FMPC_F1A	5
FITLOCK F_MASCHERPA_6020101102	8

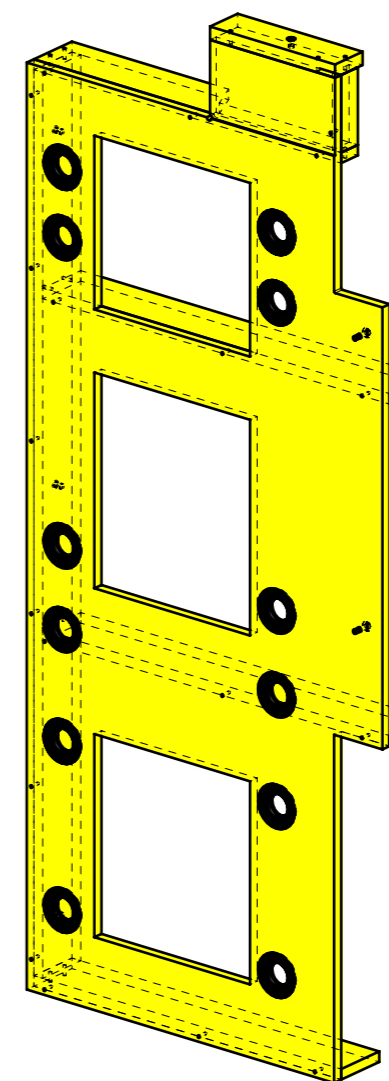
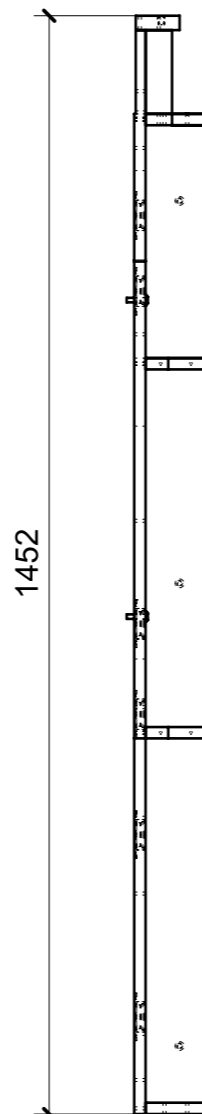
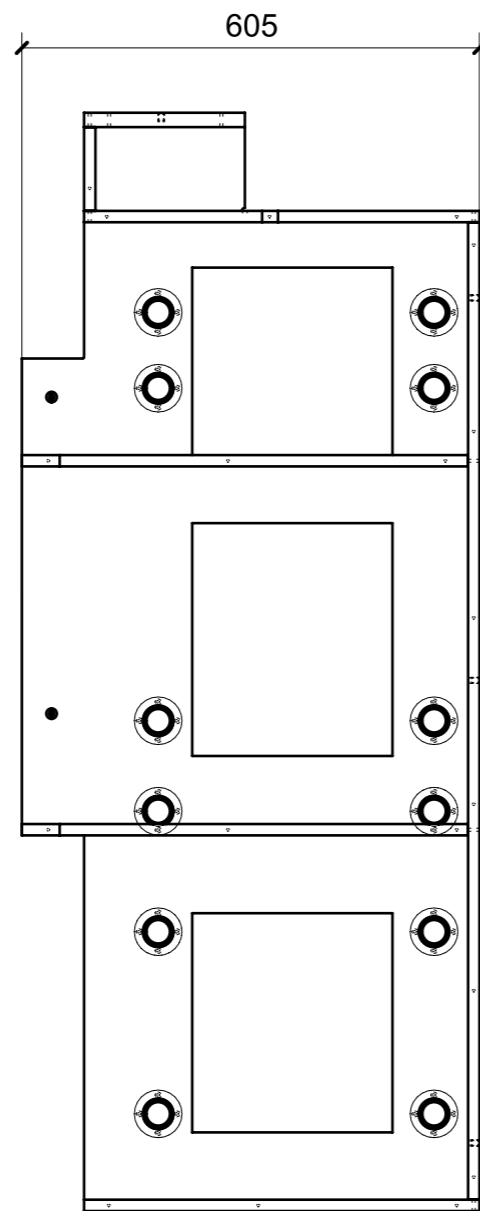


02

FERRAMENTA	QTY
VITE 6MA X 25 TESTA SVASATA	4

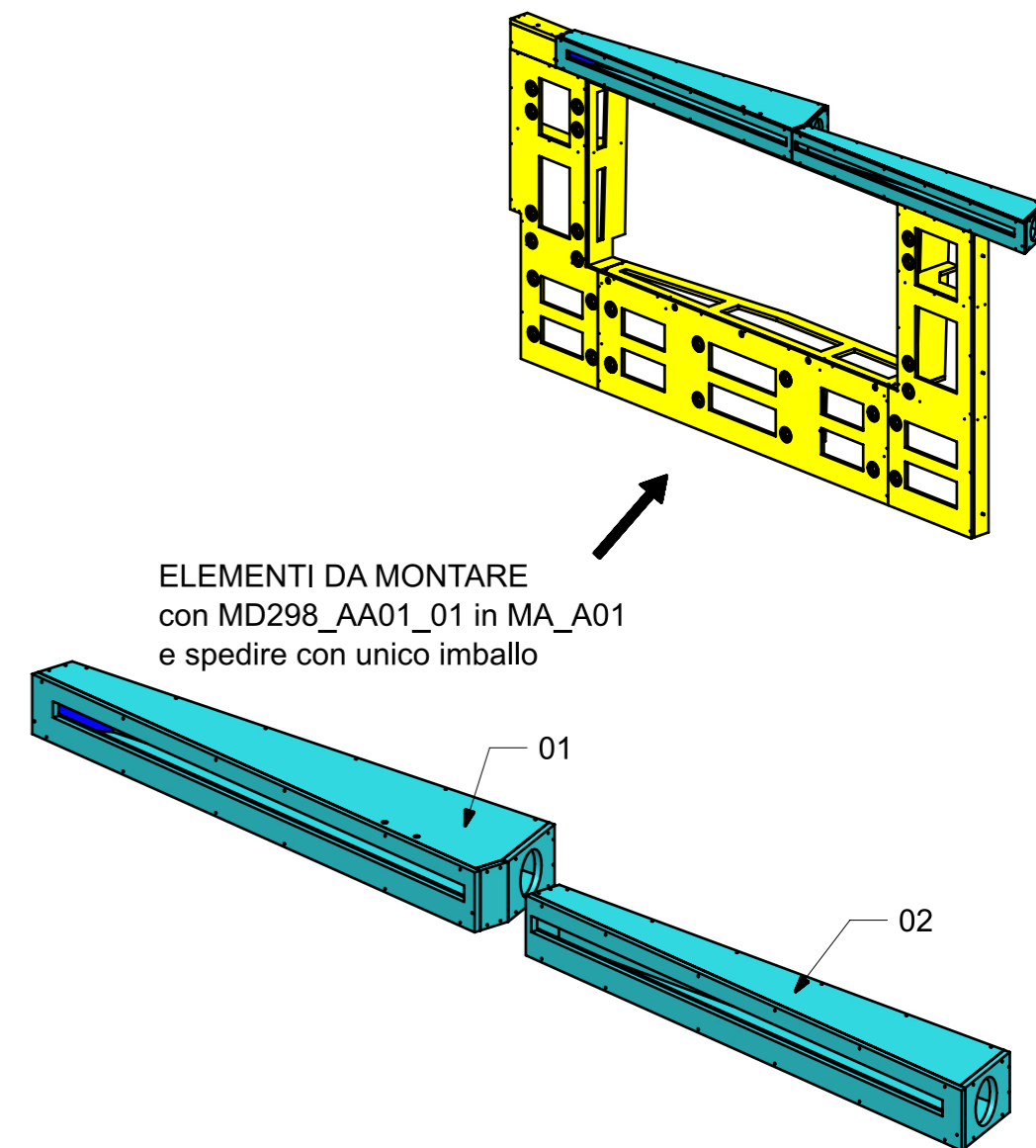
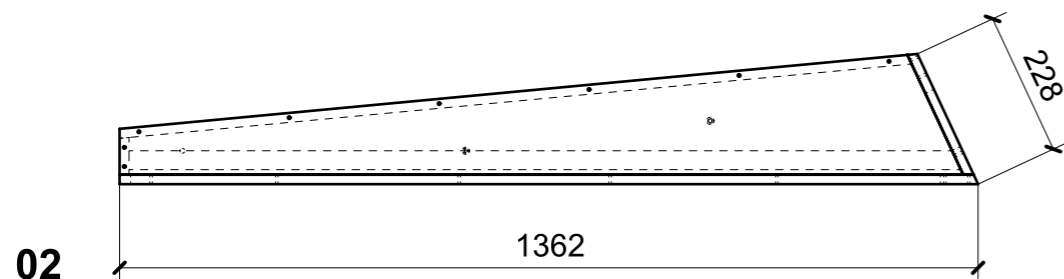
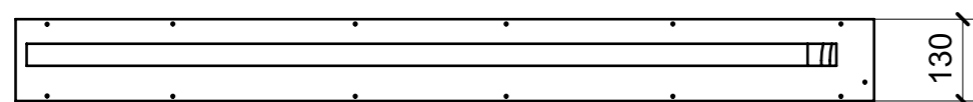
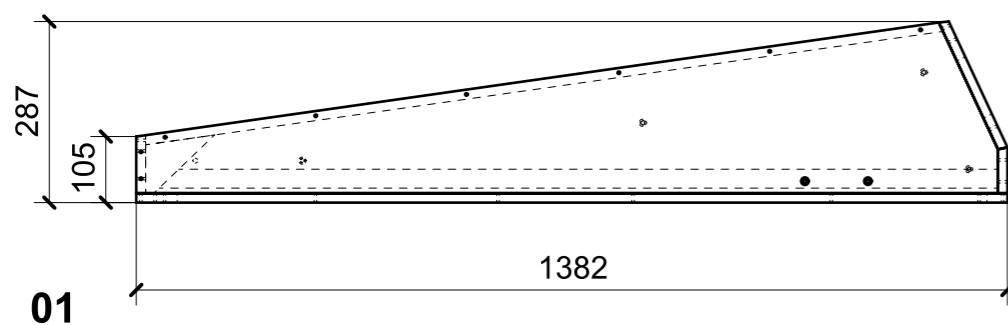
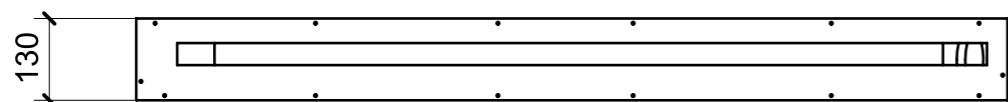


LOCALE	CODICE	DESCRIZIONE COMPONENTE	FINITURA	Q.TA
CABINA ARMATORE	MD298_AB01	RACCORDO POPPIERO MURATA DX	OKUME' GREZZO	1



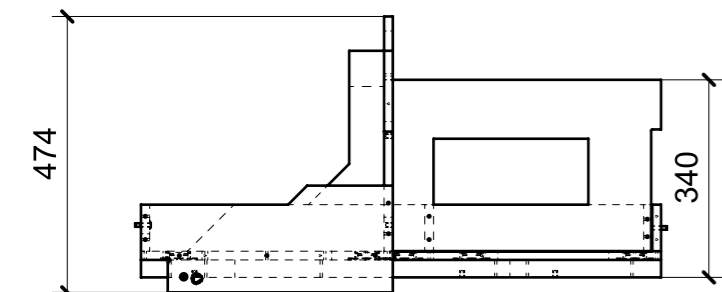
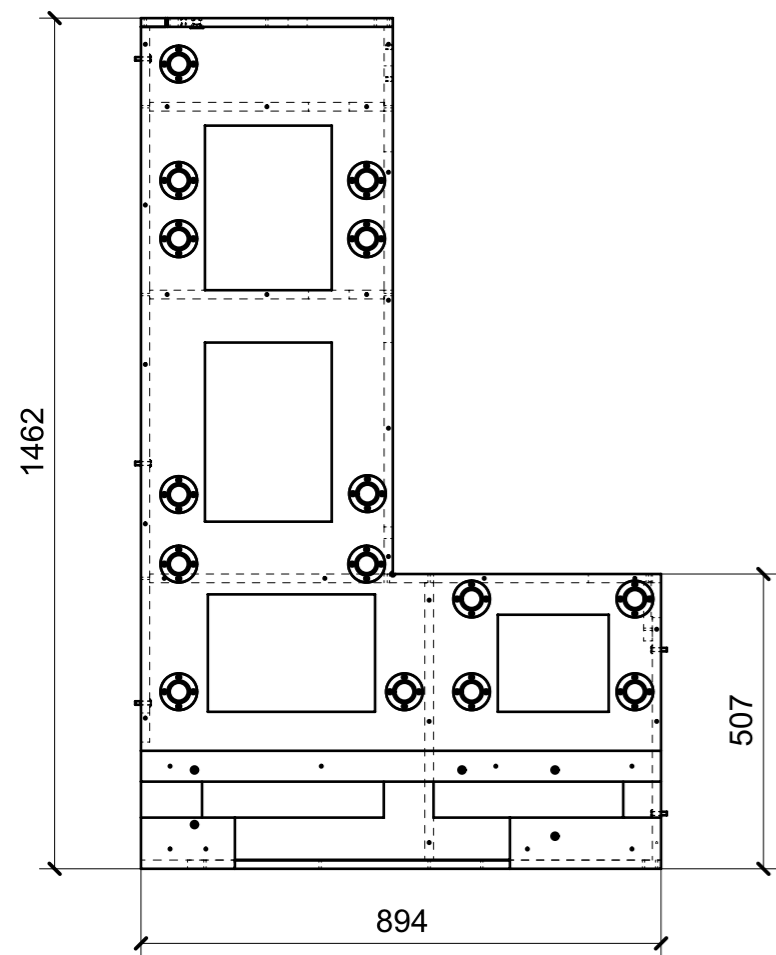
FERRAMENTA	QTY
BUSSOLA 6MA X 10 FORO DIAM.8	4
FITLOCK F_MASCHERPA_6020101102	12
VITE 6MA X 25 TESTA BOMBATA	2

LOCALE	CODICE	DESCRIZIONE COMPONENTE	FINITURA	Q.TA
CABINA ARMATORE	MD298_AC01	PLENUM MURATA	VERNICIATI ANTI ROMBO	1



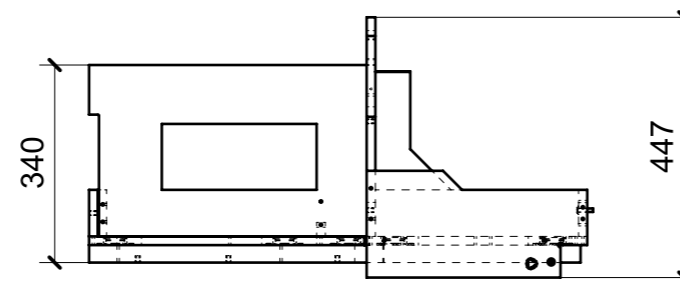
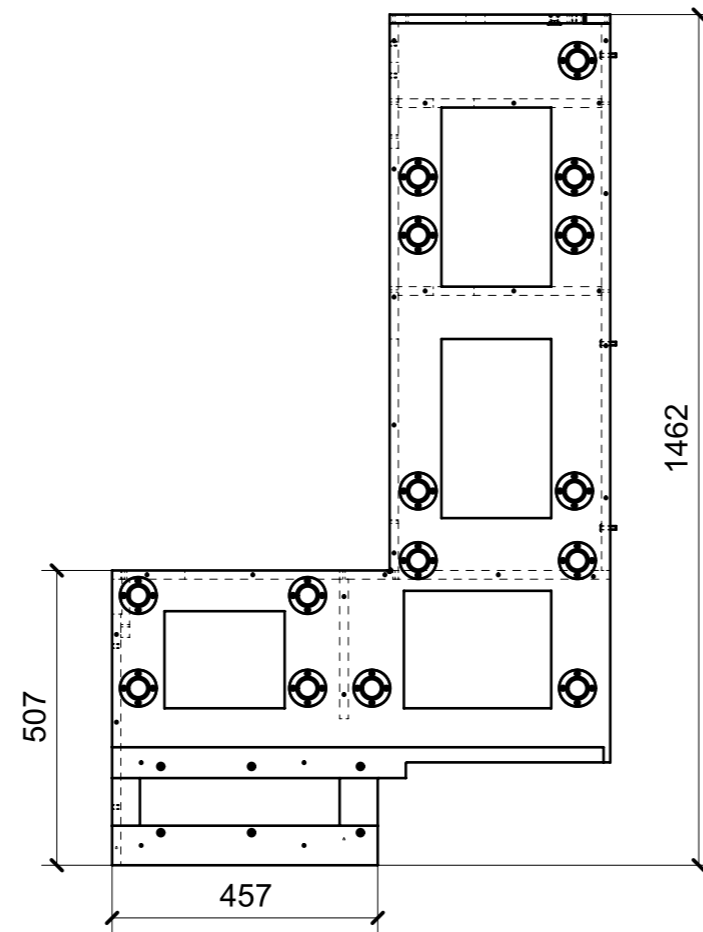
FERRAMENTA	QTY
BUSSOLA 6MA X 10 FORO DIAM.8	16

LOCALE	CODICE	DESCRIZIONE COMPONENTE	FINITURA	Q.TA
CABINA ARMATORE	MD298_AE01	STRUTTURA MURATA SX	OKUME' GREZZO	1



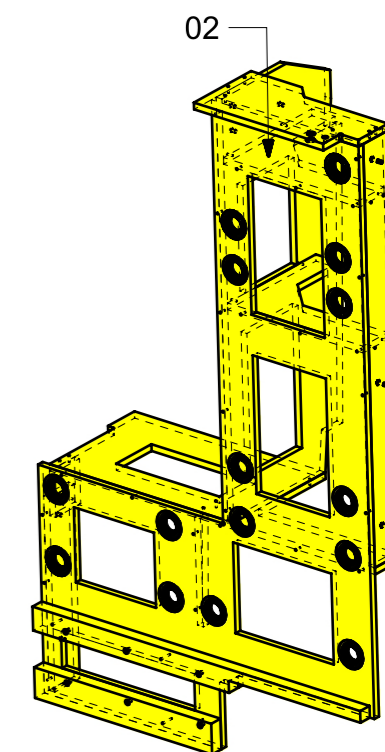
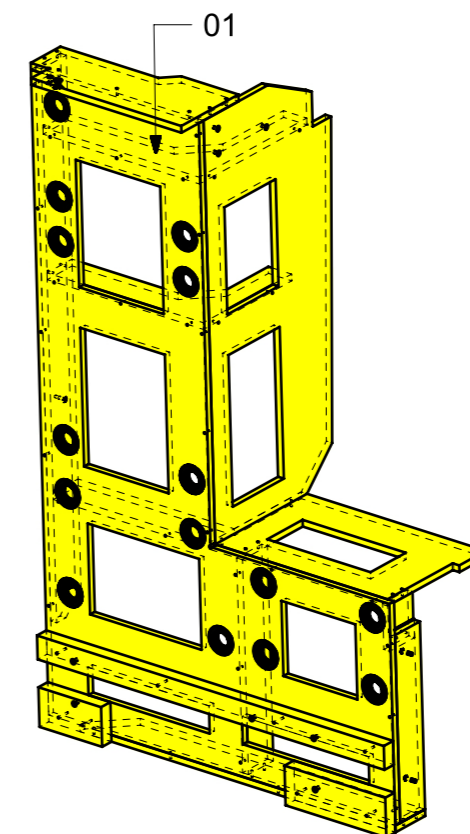
01

FERRAMENTA	QTY
BUSSOLA 5MA X 10 FORO DIAM.8	5
BUSSOLA 6MA X 10 FORO DIAM.8	4
FITLOCK F_MASCHERPA_6020101102	15
FM INCASSO_ITALVIPLA_973_FMPC_F1A	1
VITE 6MA X 25 TESTA BOMBATA	5

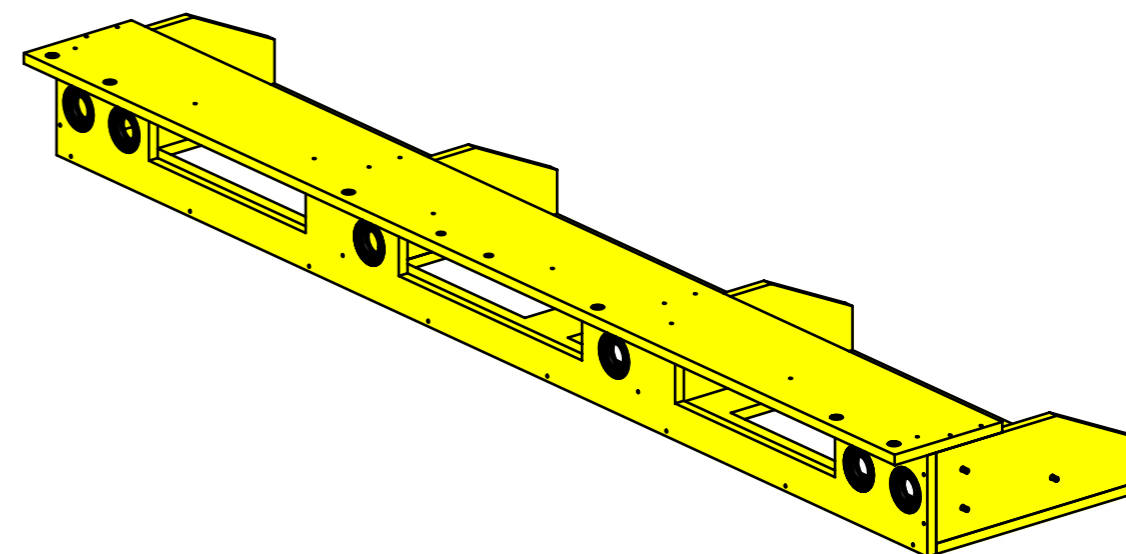
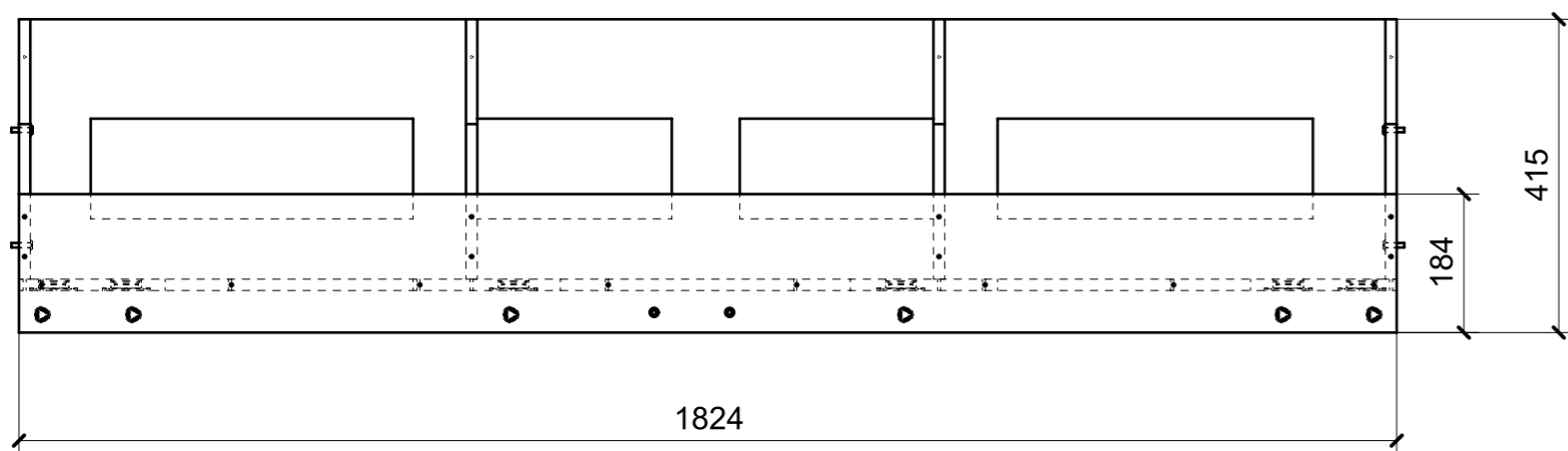
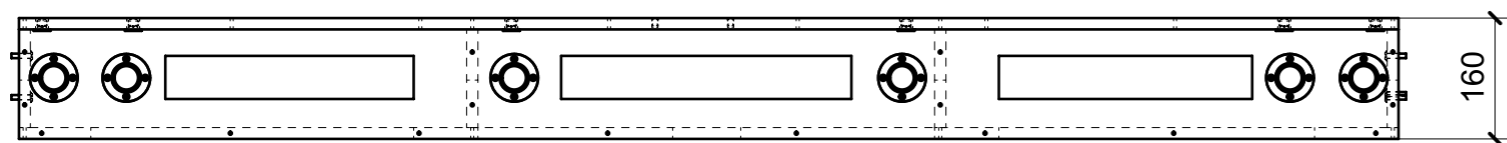


02

FERRAMENTA	QTY
BUSSOLA 5MA X 10 FORO DIAM.8	6
BUSSOLA 6MA X 10 FORO DIAM.8	6
FITLOCK F_MASCHERPA_6020101102	15
FM INCASSO_ITALVIPLA_973_FMPC_F1A	1
VITE 6MA X 25 TESTA BOMBATA	3

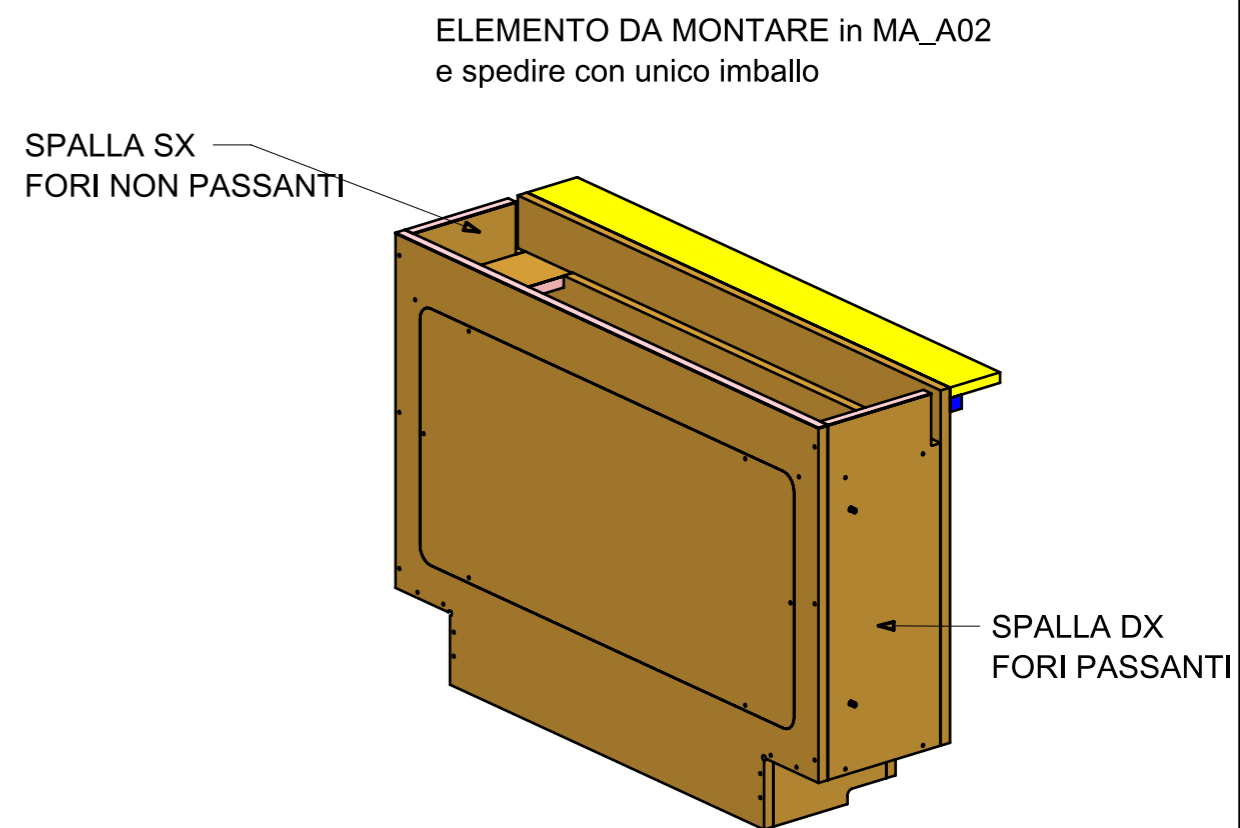
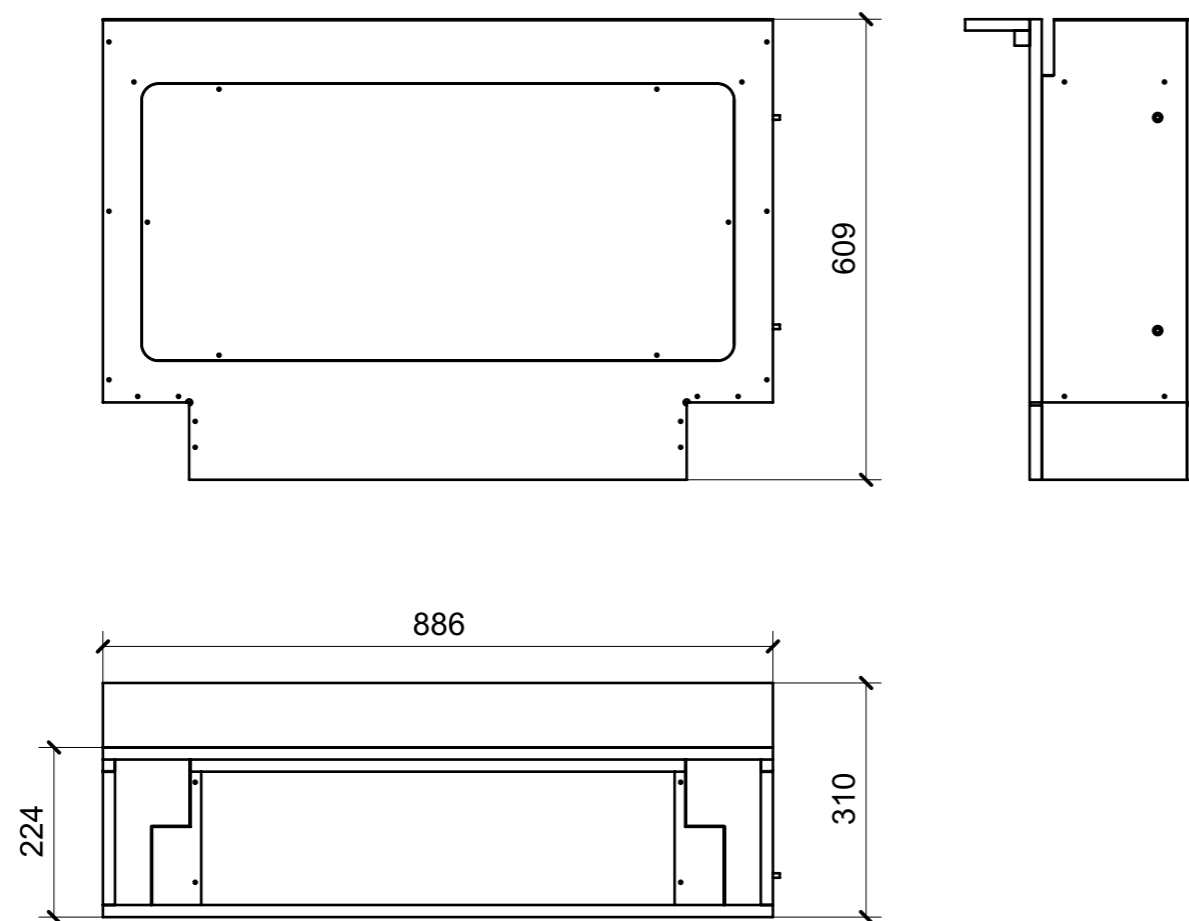


LOCALE	CODICE	DESCRIZIONE COMPONENTE	FINITURA	Q.TA
CABINA ARMATORE	MD298_AF01	STRUTTURA A PONTE MURATA SX	OKUME' GREZZO	1



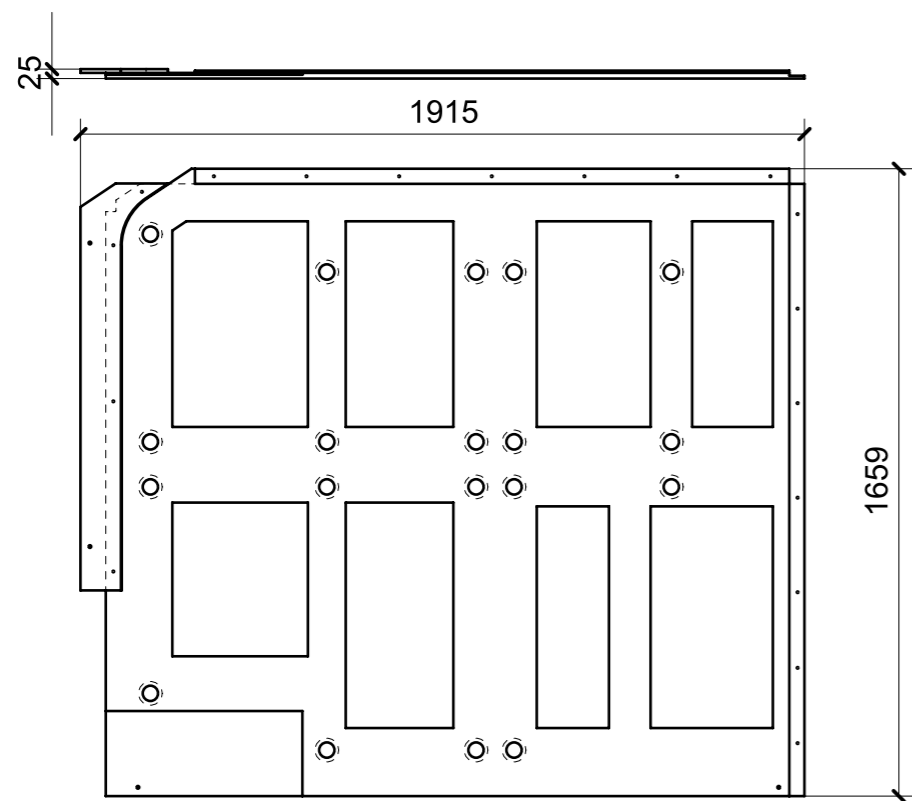
FERRAMENTA	QTY
BUSSOLA 6MA X 10 FORO DIAM.8	2
FITLOCK F_MASCHERPA_6020101102	6
FM INCASSO_ITALVIPLA_973_FMPC_F1A	6
VITE 6MA X 25 TESTA BOMBATA	6

LOCALE	CODICE	DESCRIZIONE COMPONENTE	FINITURA	GR
CABINA ARMATORE	MD298_AG01	CASSA TV	LAMINATO LG23 PORO ROVERE	8



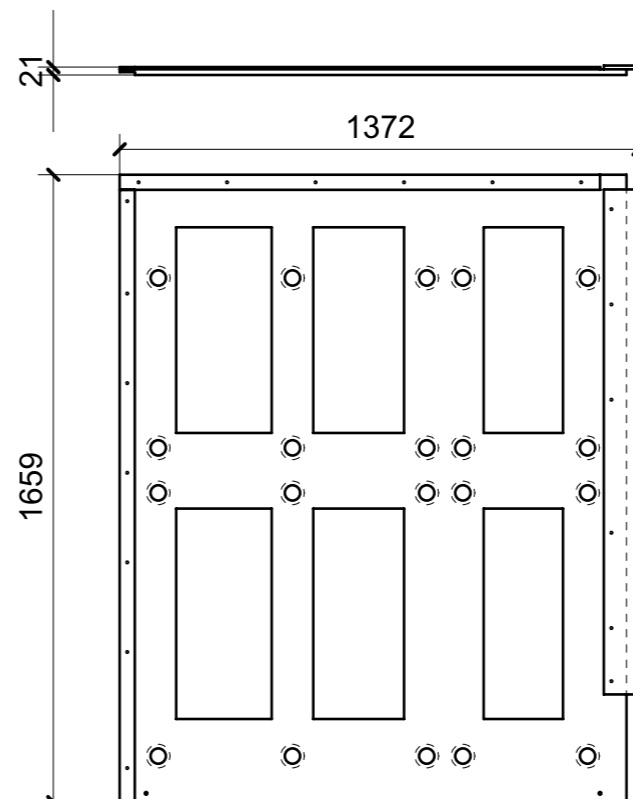
FERRAMENTA	QTY
BUSSOLA 6MA X 10 FORO DIAM.8	2
VITE 6MA X 25 TESTA BOMBATA	2

LOCALE	CODICE	DESCRIZIONE COMPONENTE	FINITURA	Q.TA
CABINA ARMATORE	MD298_AQ01	CIELINO MURATA DX	OKUME' GREZZO	1



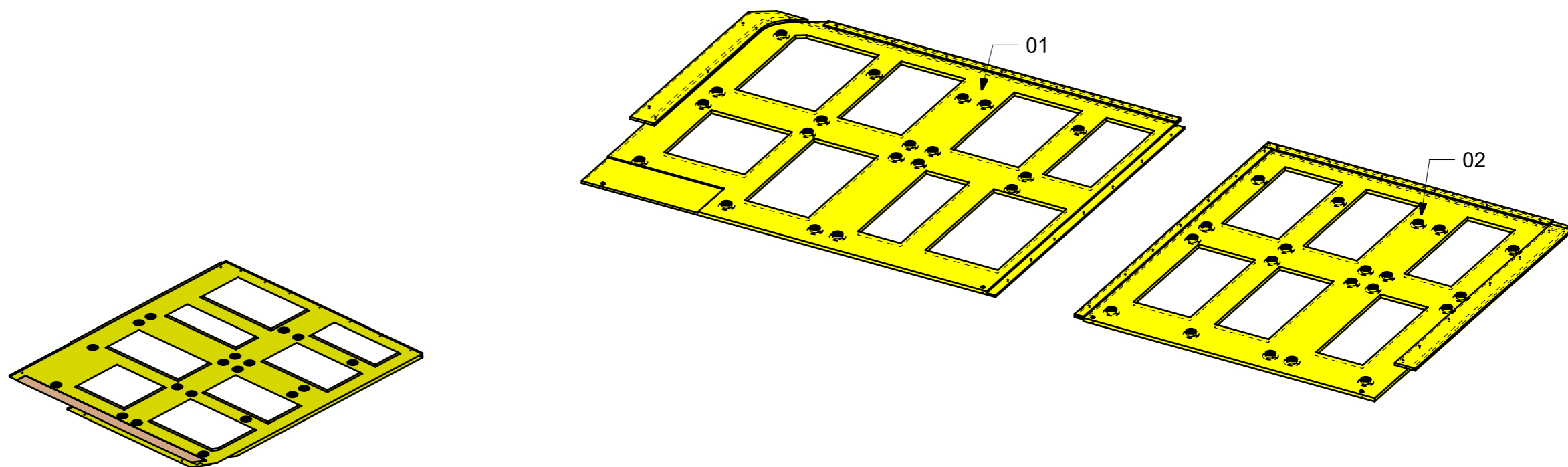
01

FERRAMENTA	QTY
VITE 6MA X 20 TESTA BOMBATA	1
VITE 6MA X 25 TESTA BOMBATA	1
FITLOCK F_MASCHERPA_6020101102	19

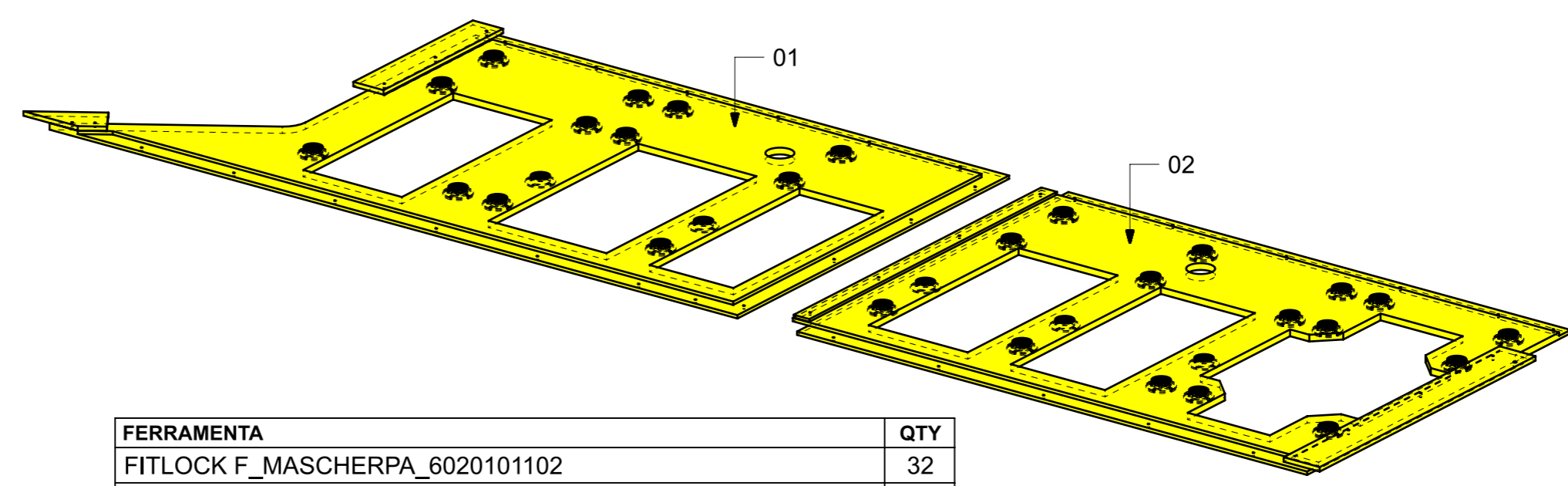
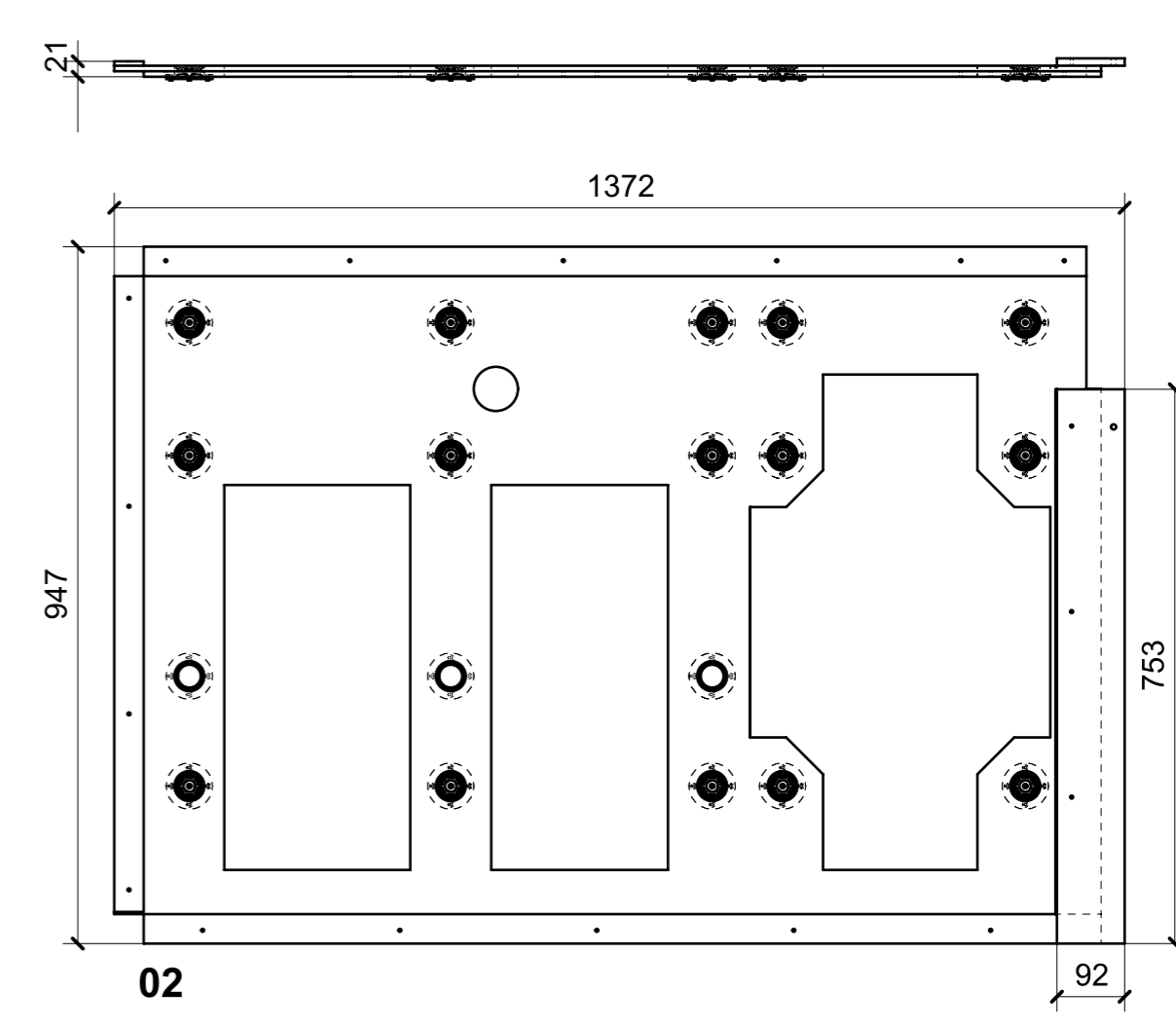
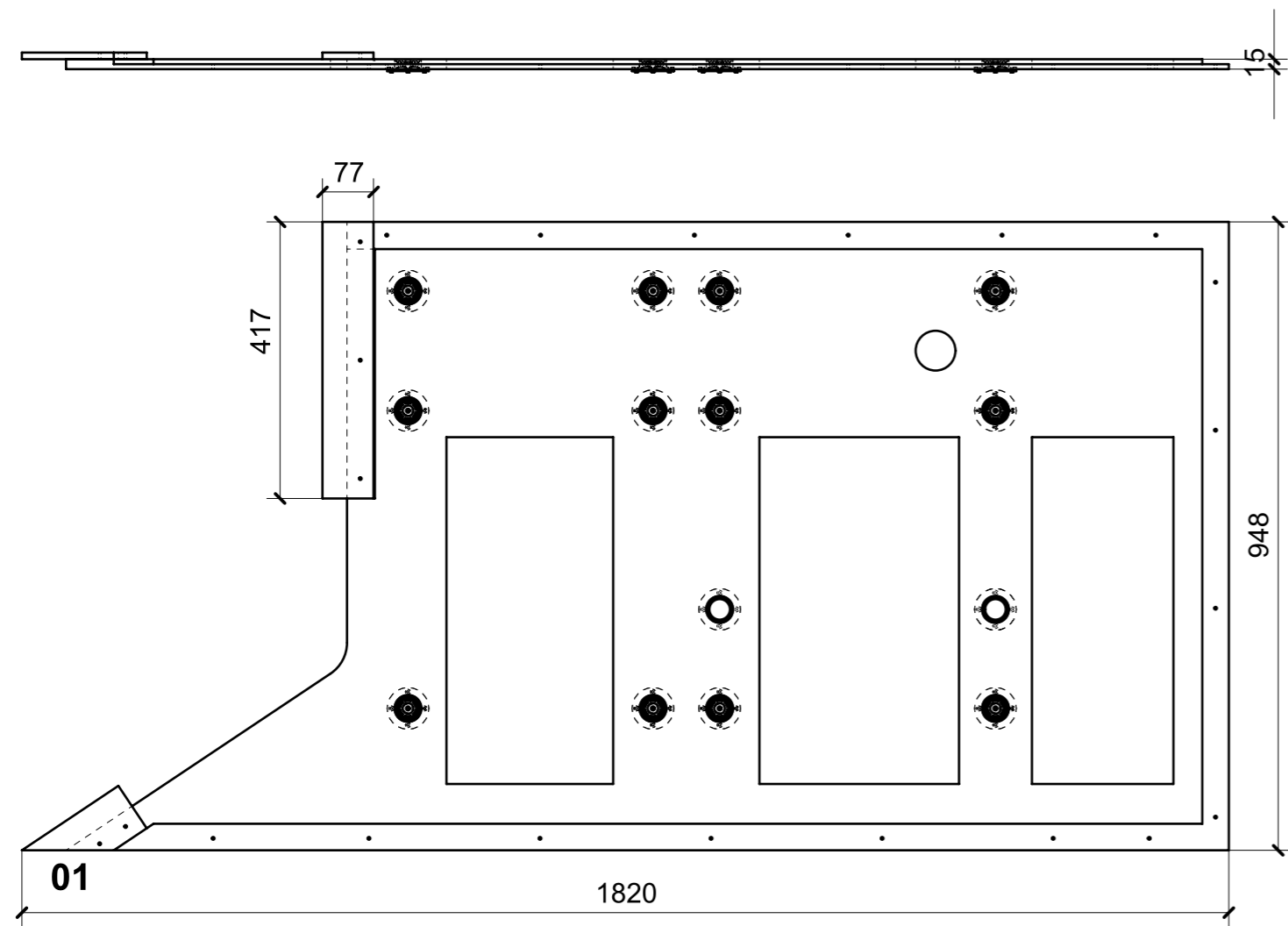


02

FERRAMENTA	QTY
VITE 6MA X 25 TESTA BOMBATA	2
FITLOCK F_MASCHERPA_6020101102	20

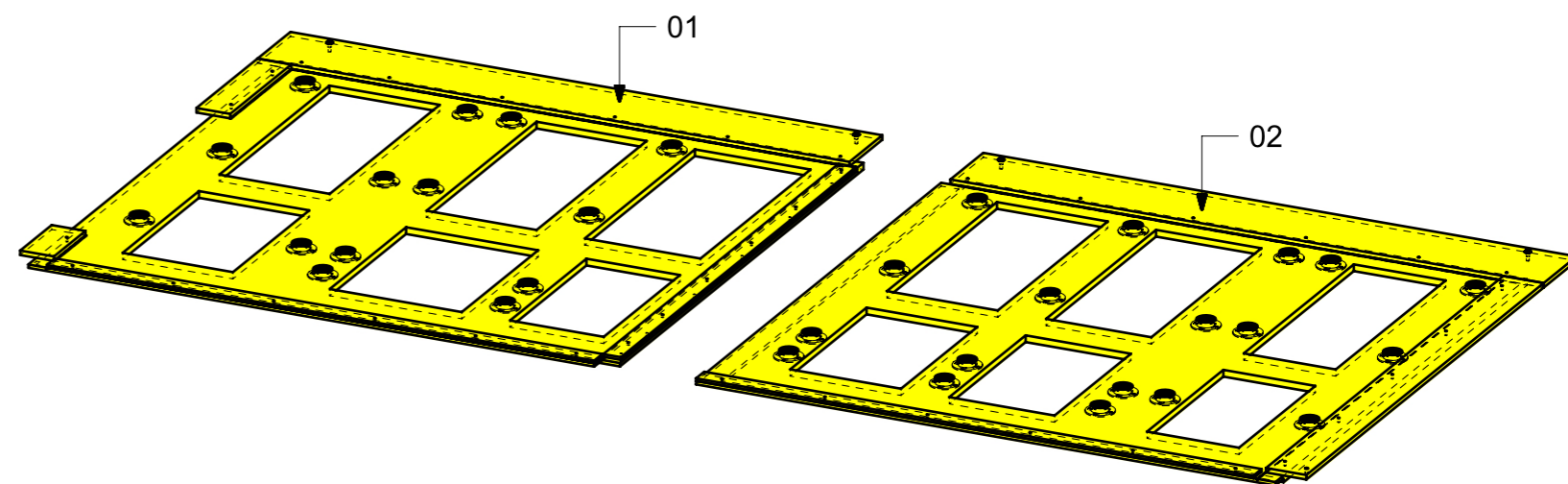
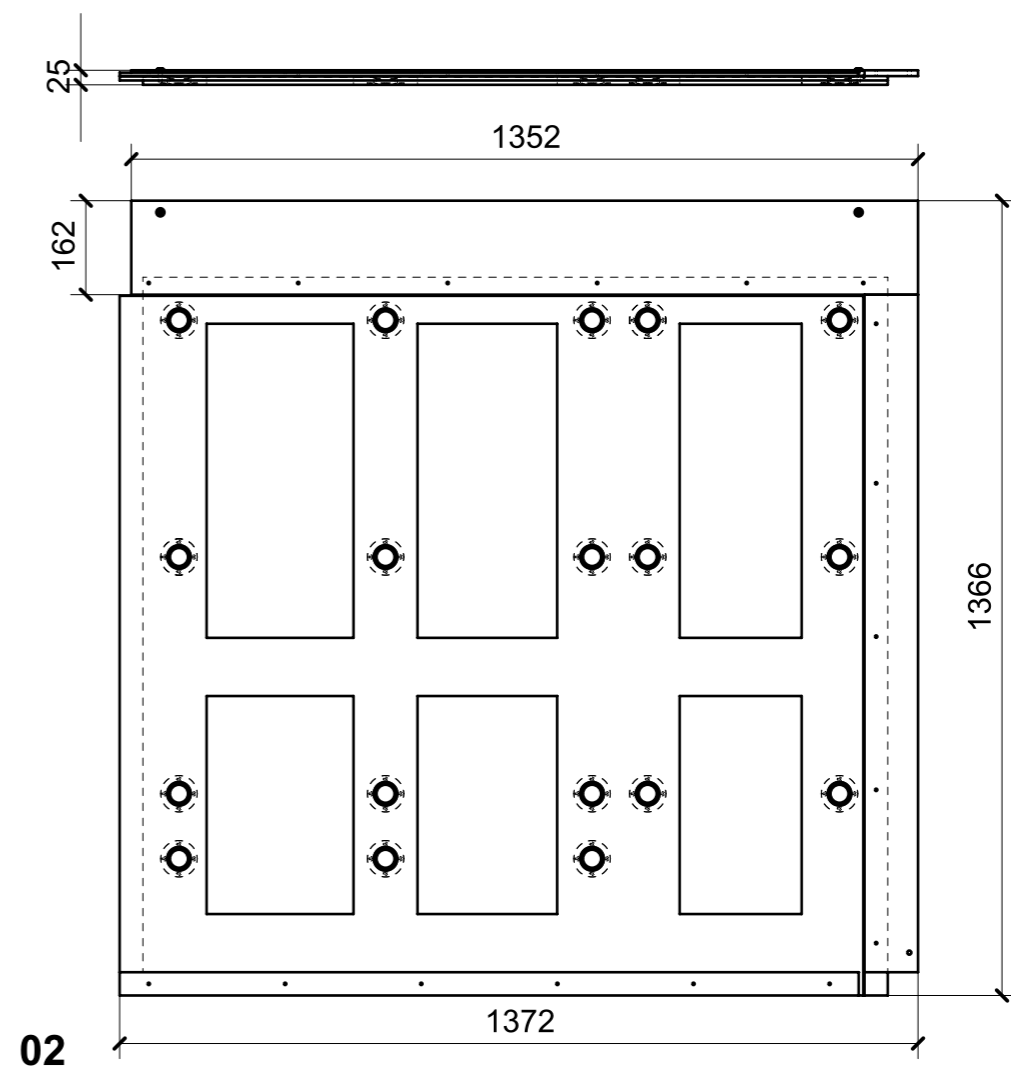
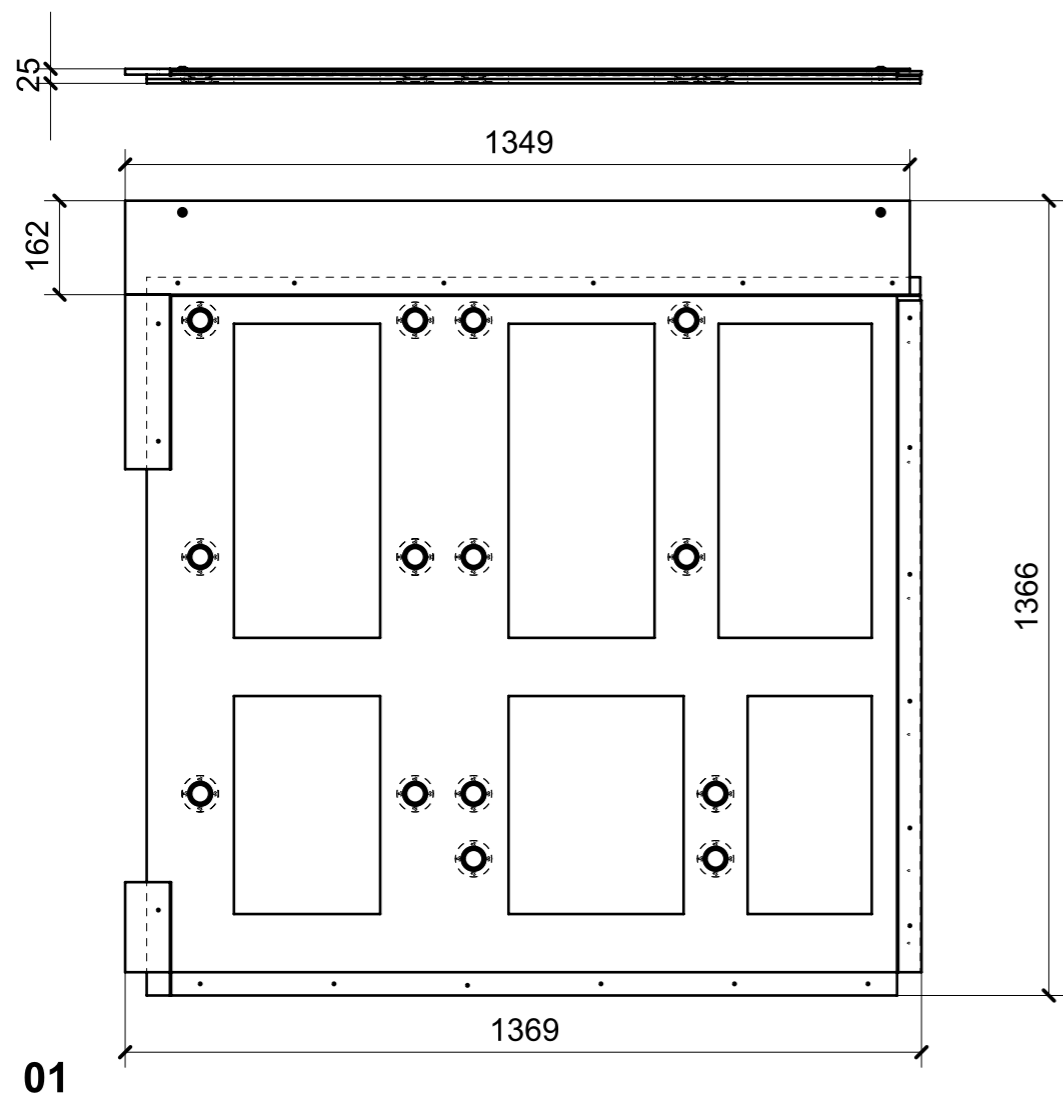


LOCALE	CODICE	DESCRIZIONE COMPONENTE	FINITURA	Q.TA
CABINA ARMATORE	MD298_AR01	CIELINO CENTRALE	OKUME' GREZZO	1



FERRAMENTA	QTY
FITLOCK F_MASCHERPA_6020101102	32
FITLOCK M_MASCHERPA_3MM_6020202101	27

LOCALE	CODICE	DESCRIZIONE COMPONENTE	FINITURA	Q.TA
CABINA ARMATORE	MD298_AS01	CIELINO MURATA SX	OKUME' GREZZO	1



FERRAMENTA	QTY
VITE 6MA X 20 TESTA BOMBATA	4
FITLOCK F_MASCHERPA_6020101102	32