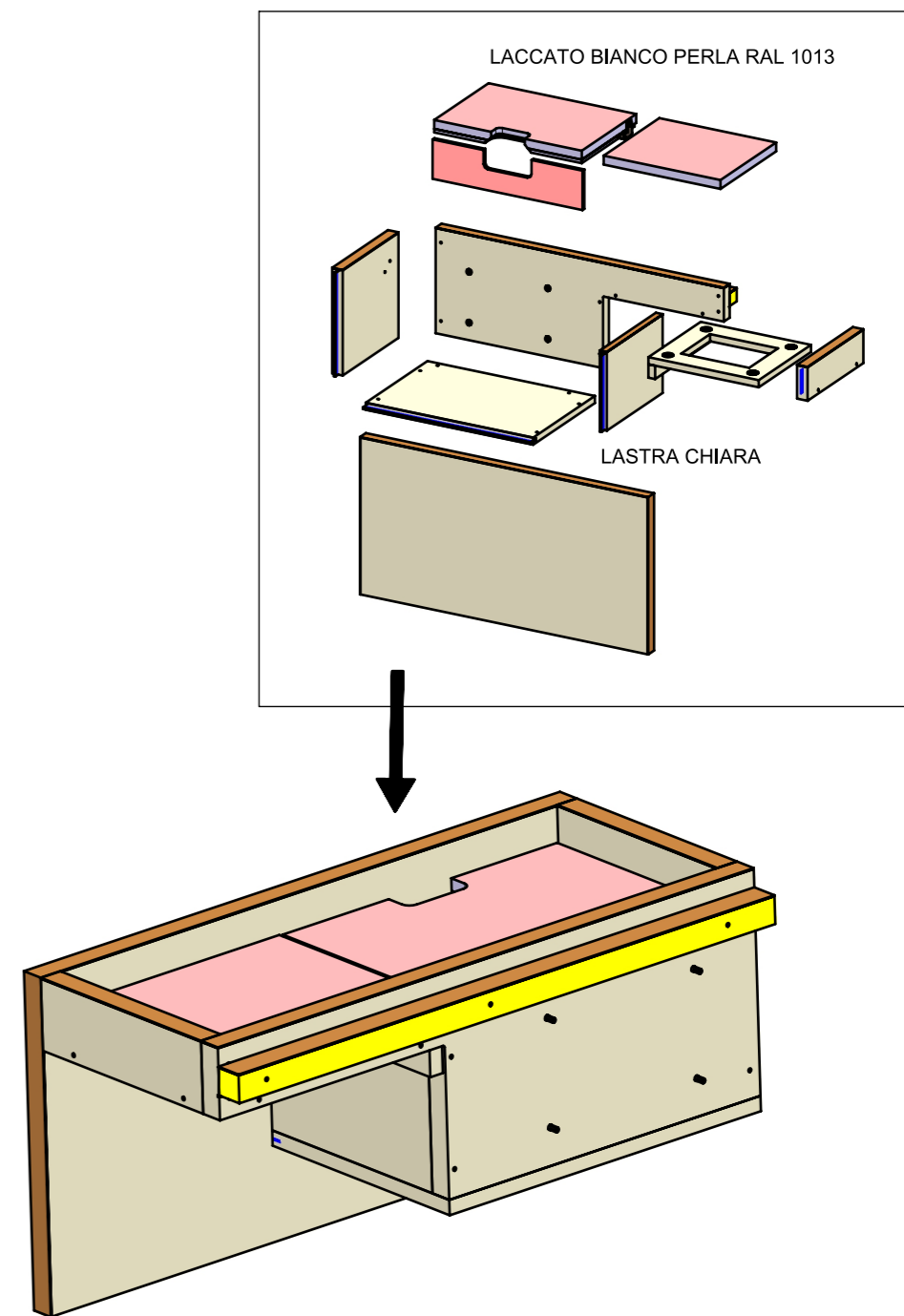
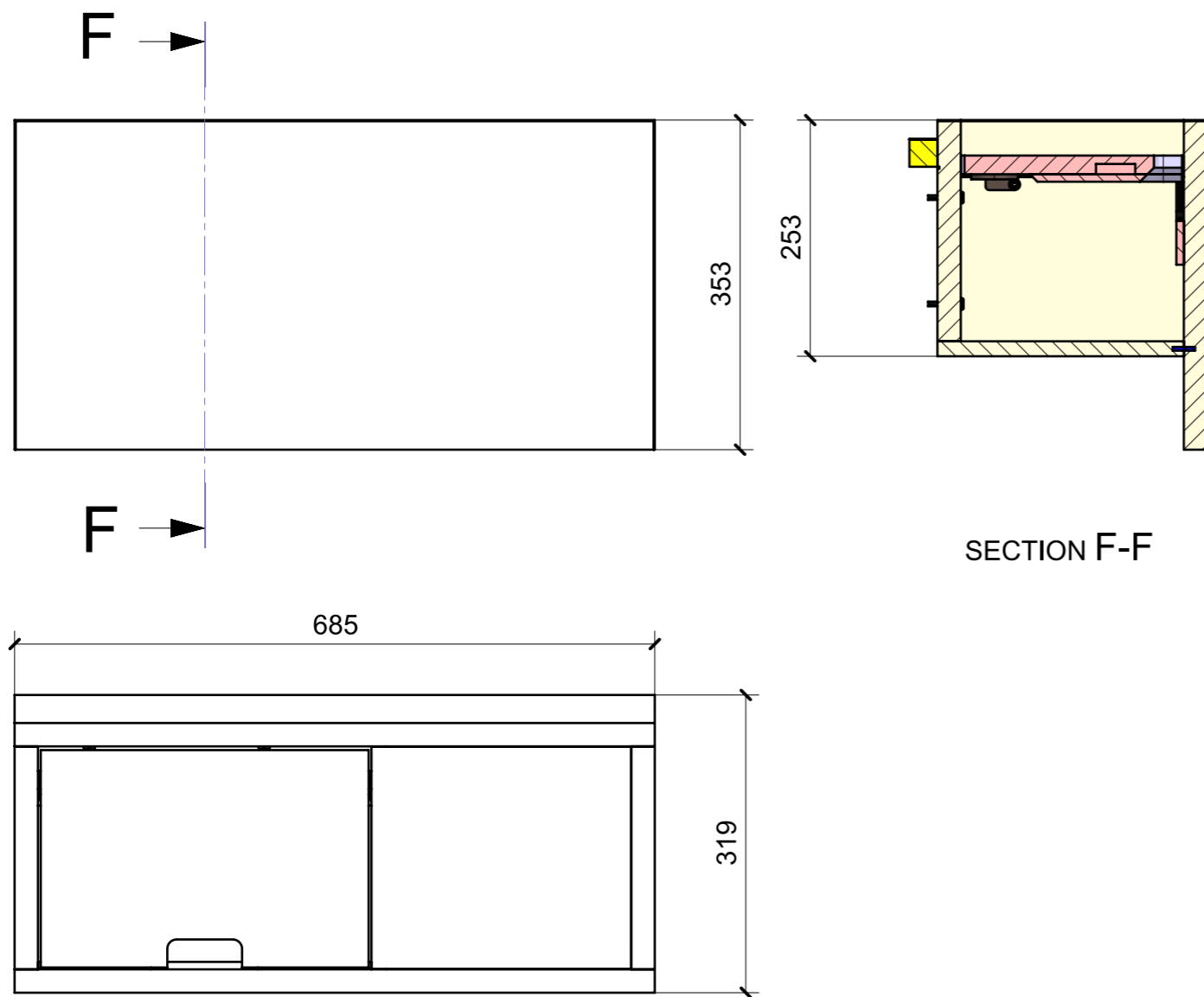
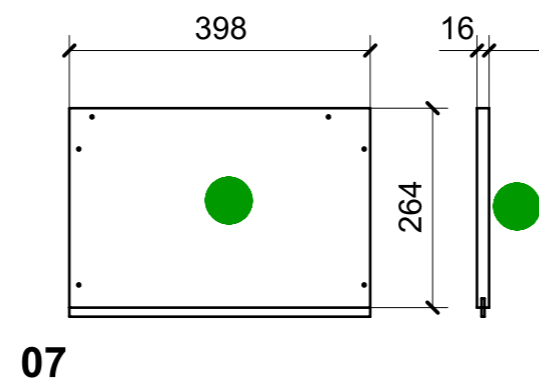
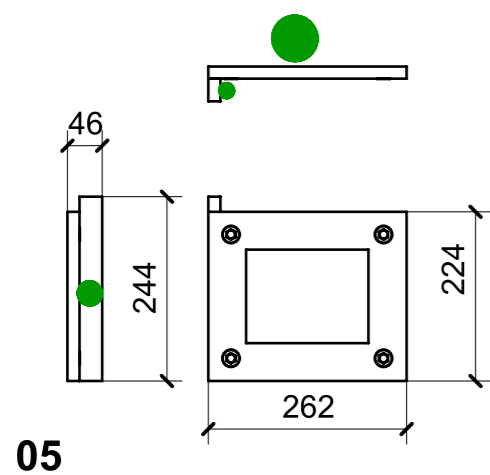
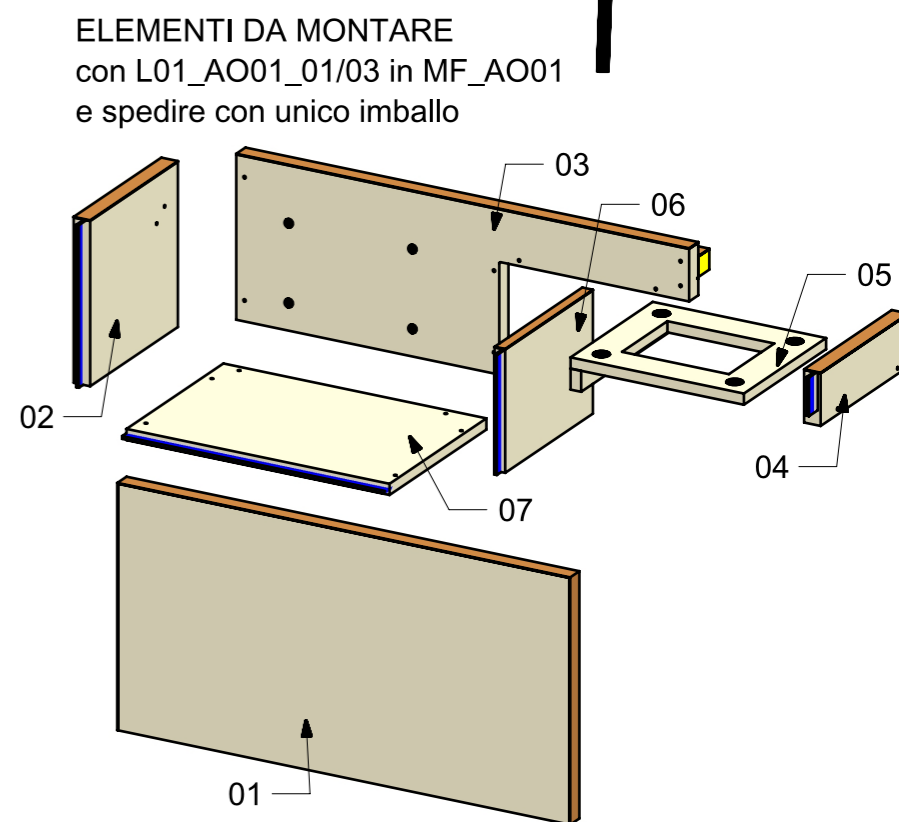
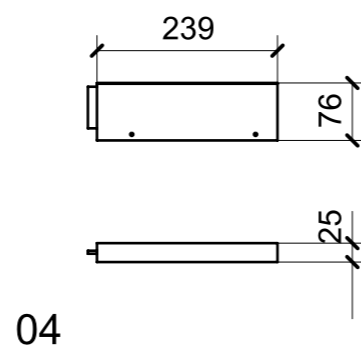
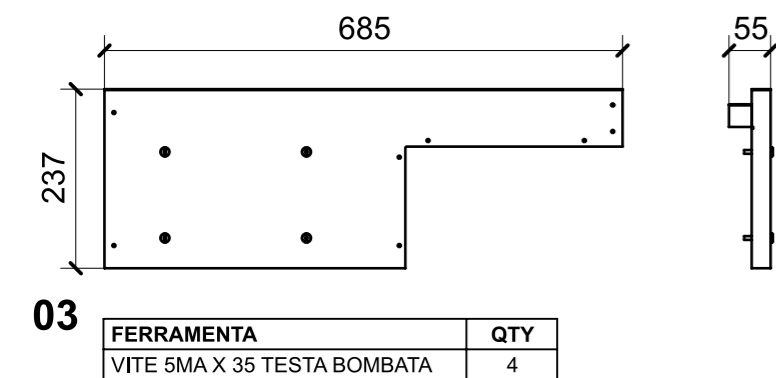
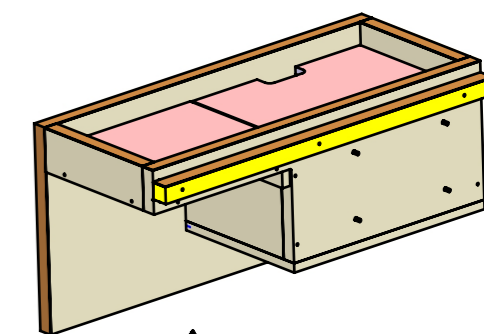
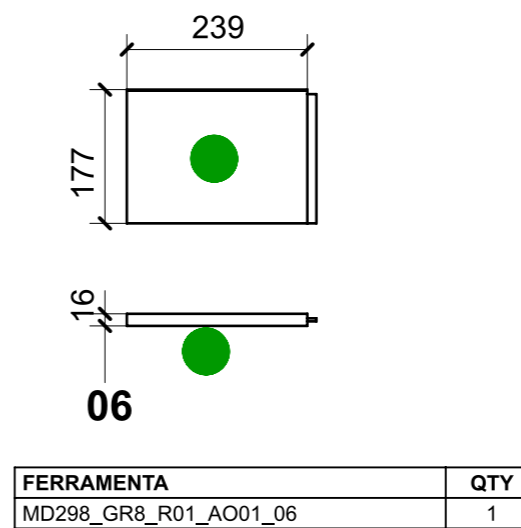
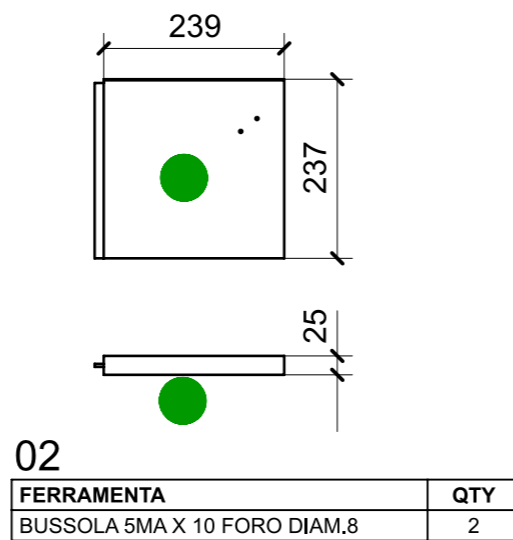
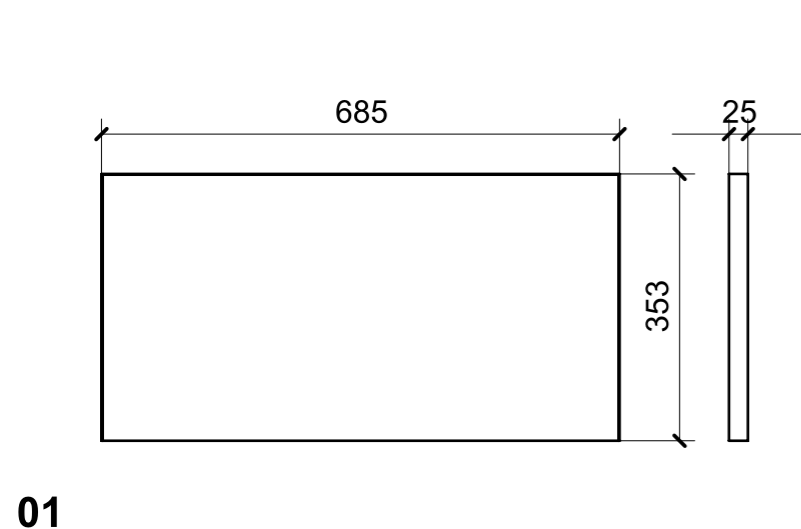


LOCALE	CODICE	DESCRIZIONE COMPONENTE	FINITURA	GR
CABINA ARMATORE	MD298_MF_AO01	MOBILE PRODIERO MURATA SX		8



FERRAMENTA	QTY
BUSSOLA 5MA X 10 FORO DIAM.8	2
CERNIERA PER COPERCHIO_HAFELE_356.53.310	1
FM INCASSO_ITALVIPLA_973_FMPC_F1A	4
MS INCASSO_ITALVIPLA_972_FMPC_M1B	4
VITE 5MA X 35 TESTA BOMBATA	4

LOCALE	CODICE	DESCRIZIONE COMPONENTE	FINITURA	GR
CABINA ARMATORE	MD298_R01_AO01	MOBILE PRODIERO MURATA SX	LASTRA CHIARA	8



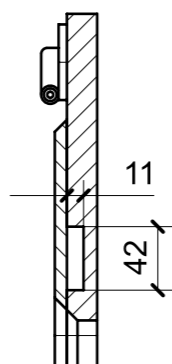
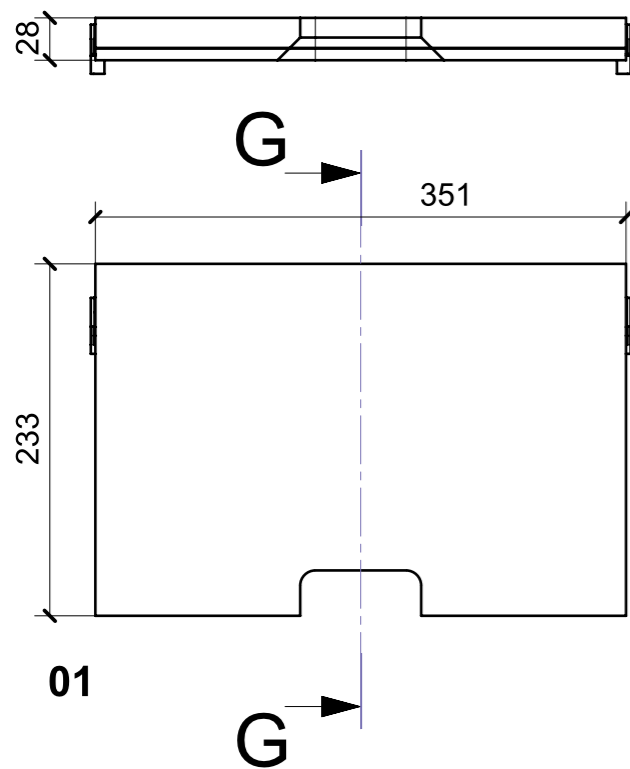
FERRAMENTA	QTY
FM INCASSO_ITALVIPLA_973_FMPC_F1A	4

VERNICIATURA LASTRA/LACCATI:

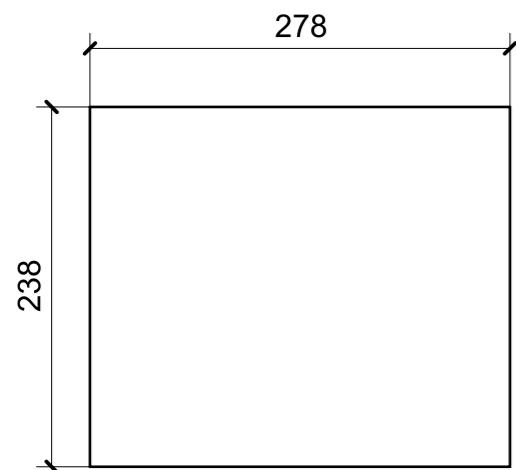
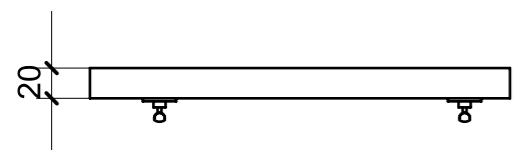
● = VERNICIARE 1 LATO + FILI RASATI O BORDATI

NESSUN SIMBOLO = VERNICIARE 2 LATI + FILI RASATI O BORDATI

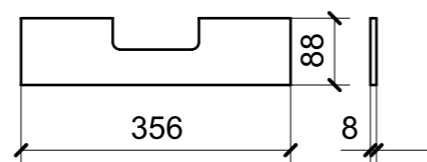
LOCALE	CODICE	DESCRIZIONE COMPONENTE	FINITURA	GR
CABINA ARMATORE	MD298_L01_AO01	MOBILE PRODIERO MURATA SX	LACCATO BIANCO PERLA RAL 1013	8



SECTION G-G

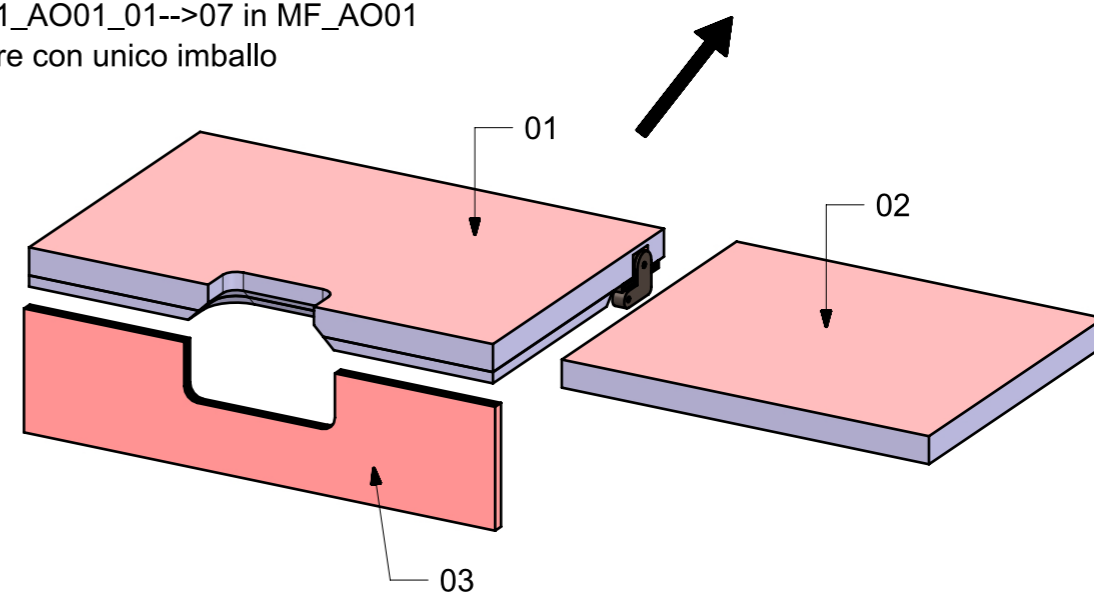


02



03

ELEMENTI DA MONTARE  
con R01\_AO01\_01-->07 in MF\_AO01  
e spedire con unico imballo



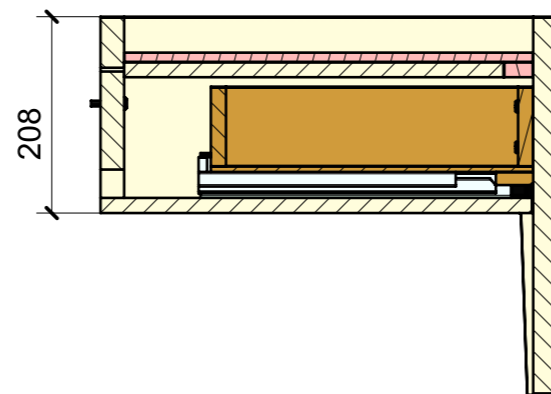
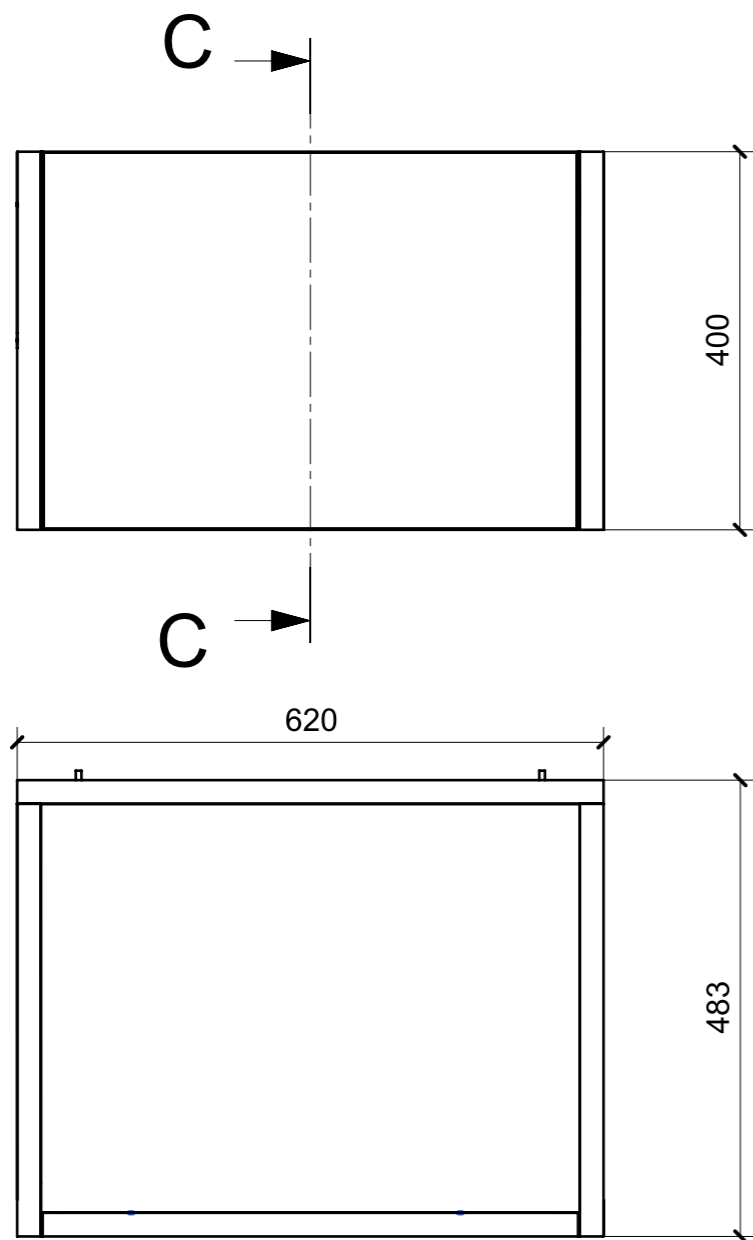
FERRAMENTA	QTY
MS INCASSO_ITALVIPLA_972_FMPC_M1B	4
CERNIERA PER COPERCHIO_HAFELE_356.53.310	1

VERNICIATURA LASTRA/LACCATI:

● = VERNICIARE 1 LATO + FILI RASATI O BORDATI

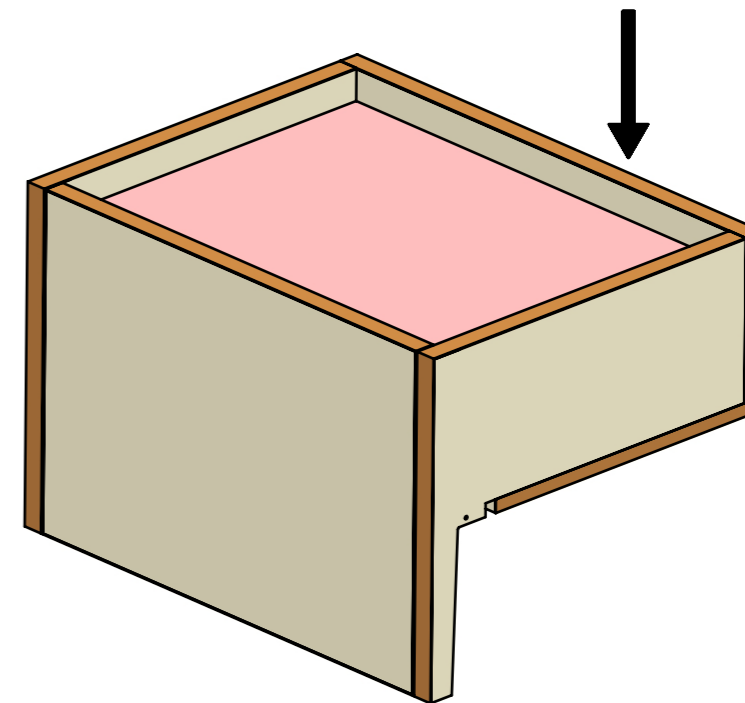
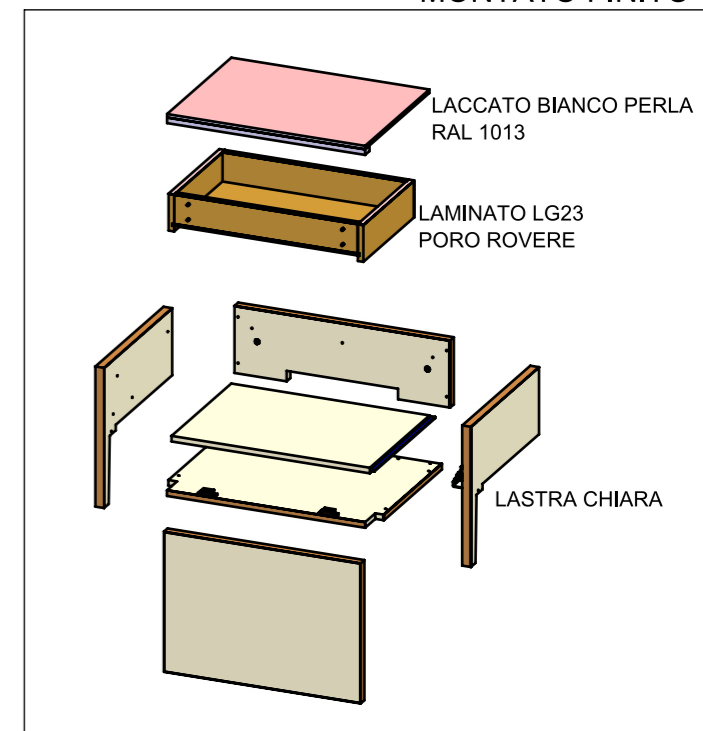
NESSUN SIMBOLO = VERNICIARE 2 LATI + FILI RASATI O BORDATI

LOCALE	CODICE	DESCRIZIONE COMPONENTE	FINITURA	GR
CABINA ARMATORE	MD298_MF_AP01	COMODINO LATO DIVANO_Var.1		8



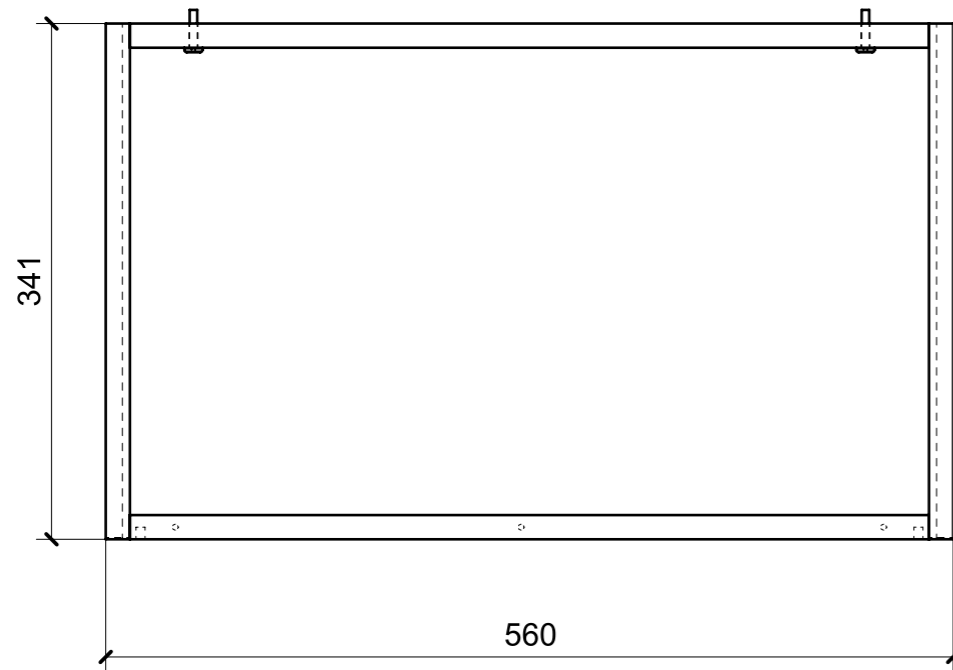
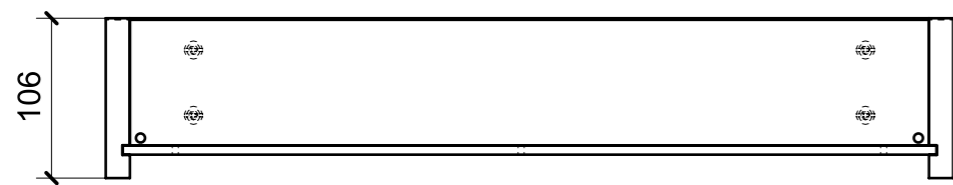
SECTION C-C

MONTATO FINITO

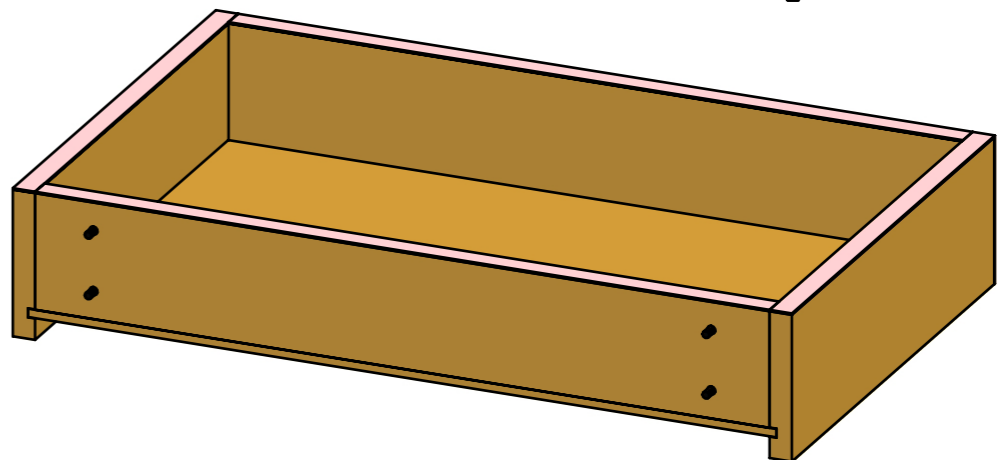
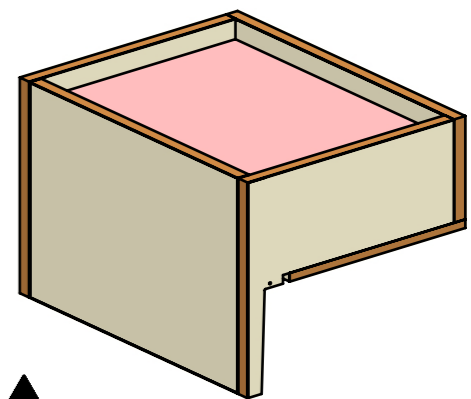


FERRAMENTA	QTY
BUSSOLA 5MA X 10 FORO DIAM.8	4
CALAMITA SEALED MAGNETIC_TECNOPARTNER_MC-JM50-BL	2
CP GUIDA TANDEMPPLUS 350_HAFELE_423_54_735_ESSEPI_00175869	1
PLACCHETTA COUNTER STEEL_TECNOPARTNER_MC-JM49	2
VITE 5MA X 25 TESTA BOMBATA	4
VITE 6MA X 35 TESTA BOMBATA	2

LOCALE	CODICE	DESCRIZIONE COMPONENTE	FINITURA	GR
CABINA ARMATORE	MD298_AP01	COMODINO LATO DIVANO_Var.1	LAMINATO LG23 PORO ROVERE	8

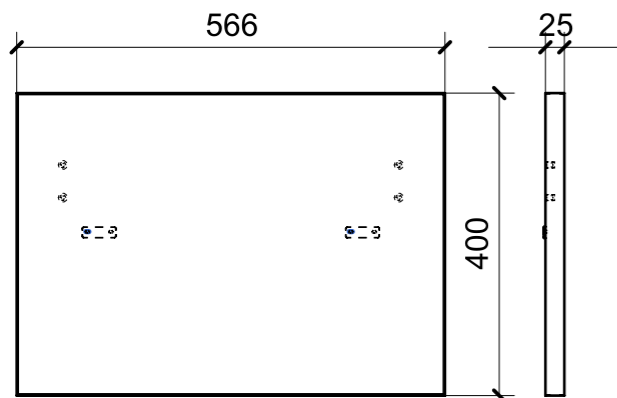


ELEMENTI DA MONTARE  
 con R01\_AP01\_01-->06; AP01\_01 in MF\_AP01  
 e spedire con unico imballo



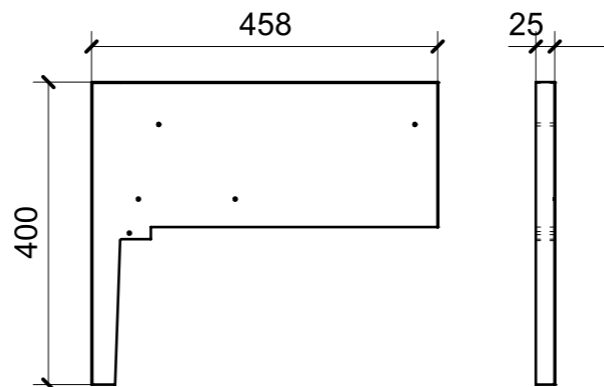
FERRAMENTA	QTY
VITE 5MA X 25 TESTA BOMBATA	4

LOCALE	CODICE	DESCRIZIONE COMPONENTE	FINITURA	GR
CABINA ARMATORE	MD298_R01_AP01	COMODINO LATO DIVANO_Var.1	LASTRA CHIARA	8

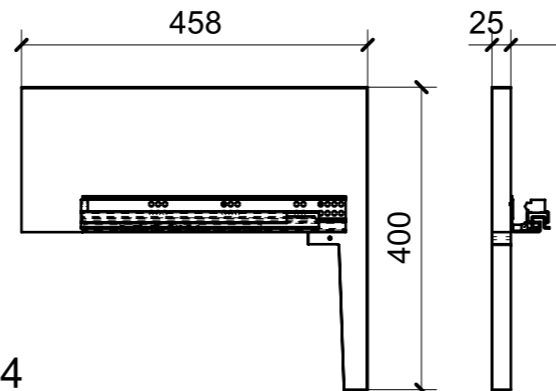


01

FERRAMENTA	QTY
BUSSOLA 5MA X 10 FORO DIAM.8	4
PLACCHETTA COUNTER STEEL_TECHNOPARTNER_MC-JM49	2

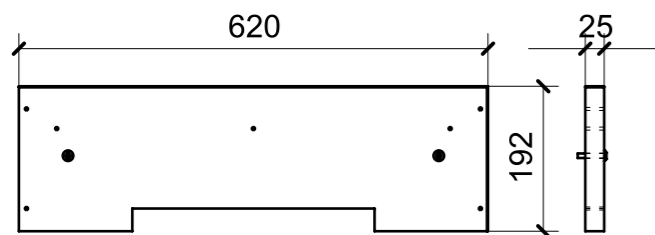


02



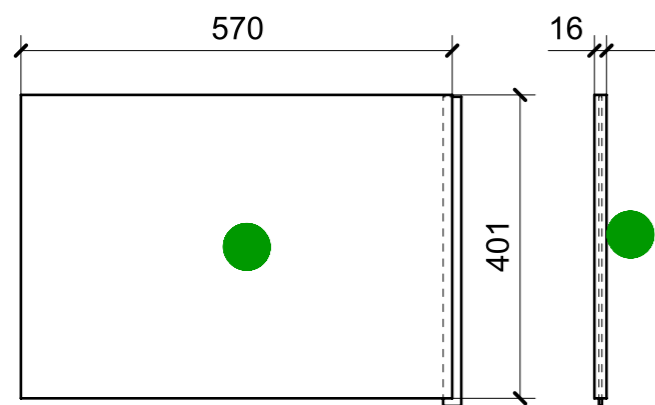
04

FERRAMENTA	QTY
CP GUIDA TANDEPLUS 350_HAFELE_423_54_735_ESSEPI_00175869	1

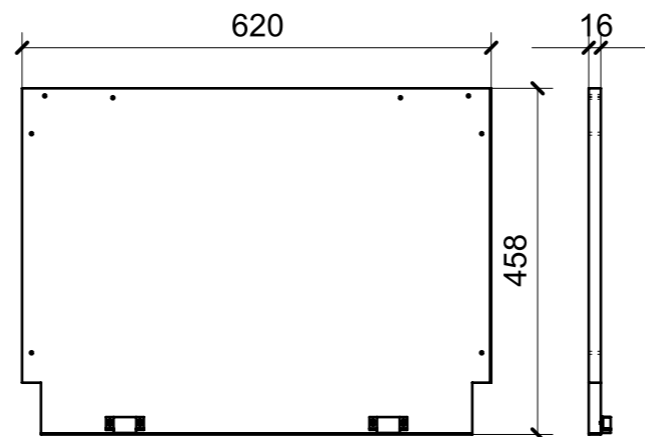


03

FERRAMENTA	QTY
VITE 6MA X 35 TESTA BOMBATA	2

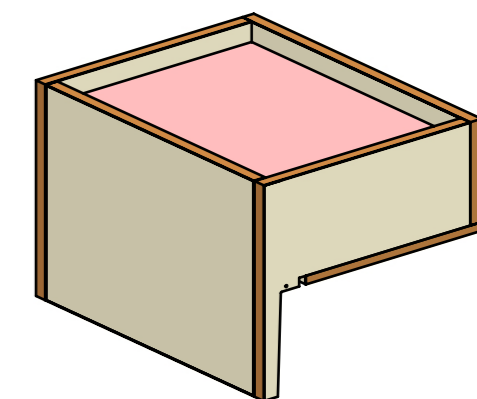


05

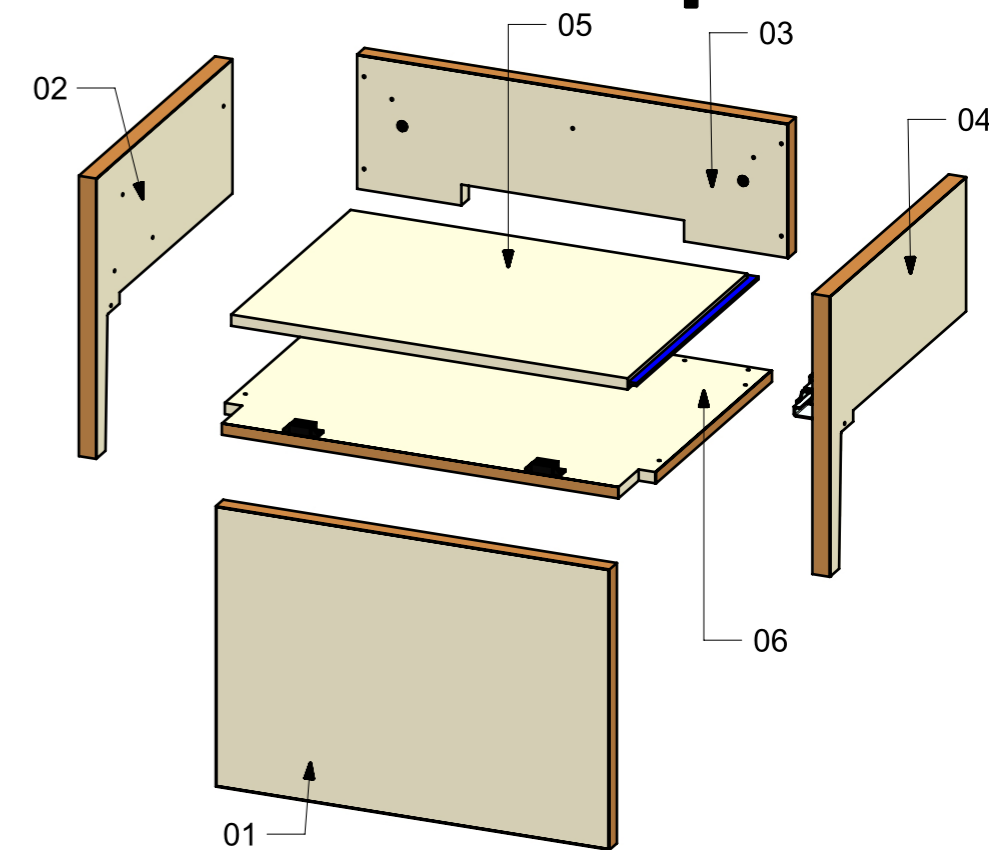


06

FERRAMENTA	QTY
CALAMITA SEALED MAGNETIC_TECNOPARTNER_MC-JM50-BL	2



ELEMENTI DA MONTARE  
con L01\_AP01\_01; AP01\_01 in MF\_AP01  
e spedire con unico imballo

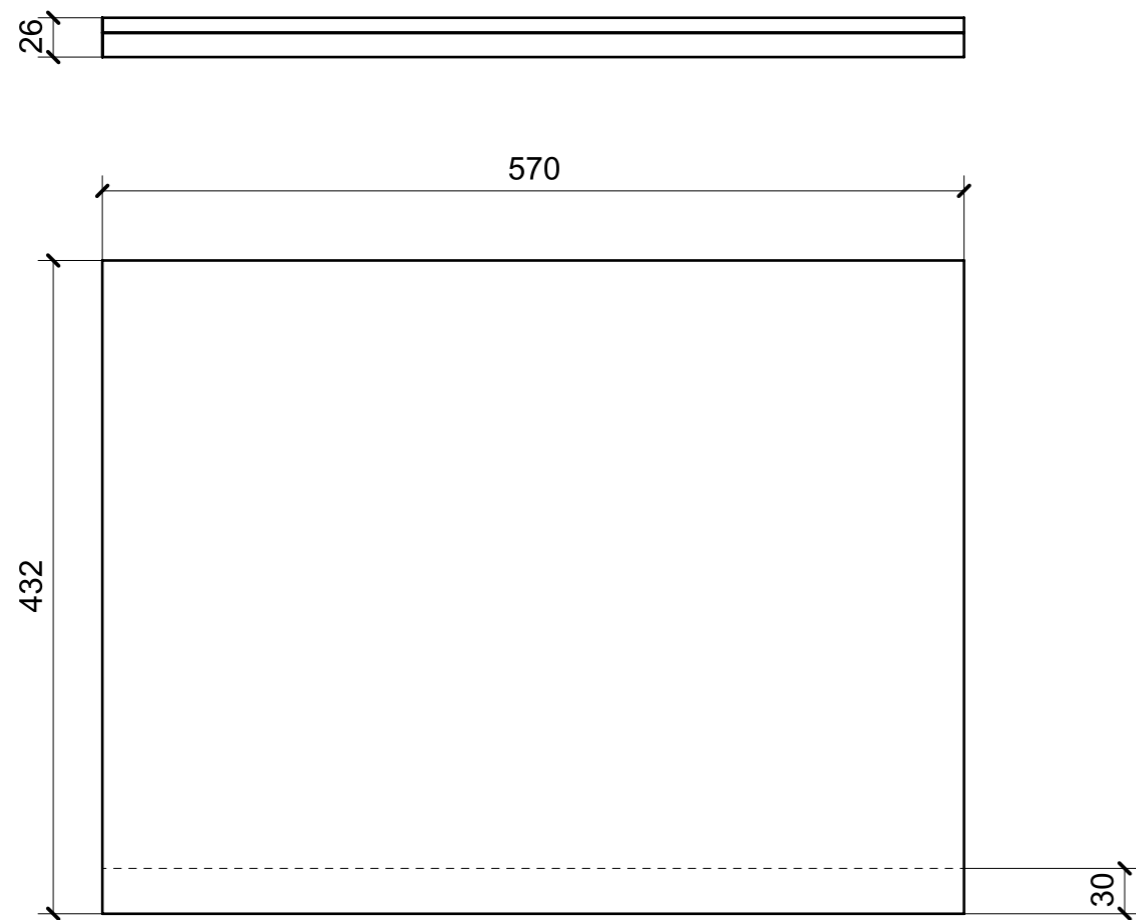


VERNICIATURA LASTRA/LACCATI:

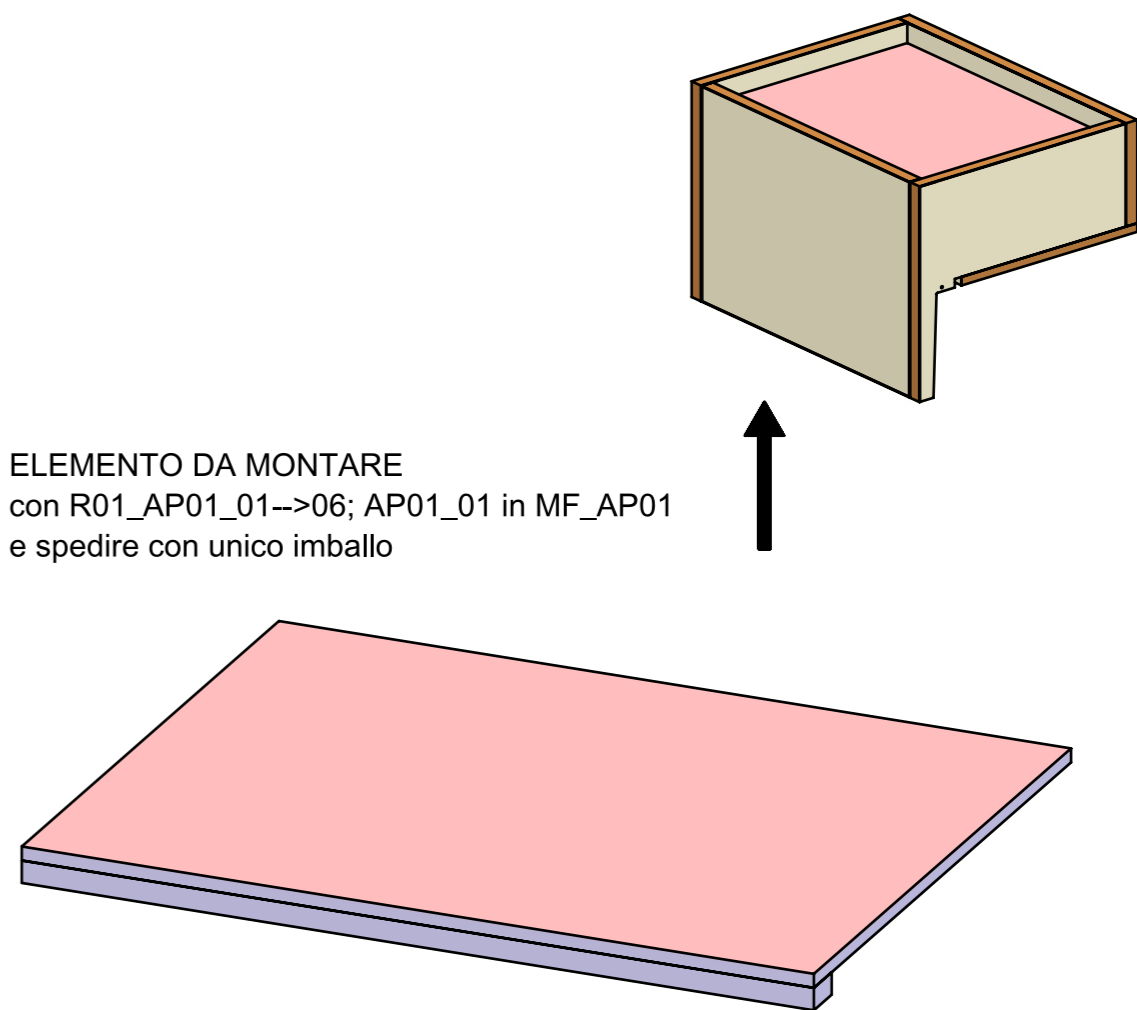
● = VERNICIARE 1 LATO + FILI RASATI O BORDATI

NESSUN SIMBOLO = VERNICIARE 2 LATI + FILI RASATI O BORDATI

LOCALE	CODICE	DESCRIZIONE COMPONENTE	FINITURA	GR
CABINA ARMATORE	MD298_L01_AP01	COMODINO LATO DIVANO_Var.1	LACCATO BIANCO PERLA RAL 1013	8



ELEMENTO DA MONTARE  
 con R01\_AP01\_01-->06; AP01\_01 in MF\_AP01  
 e spedire con unico imballo



VERNICIATURA LASTRA/LACCATI:

● = VERNICIARE 1 LATO + FILI RASATI O BORDATI

NESSUN SIMBOLO = VERNICIARE 2 LATI + FILI RASATI O BORDATI