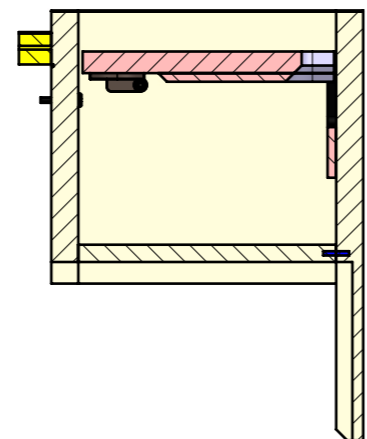
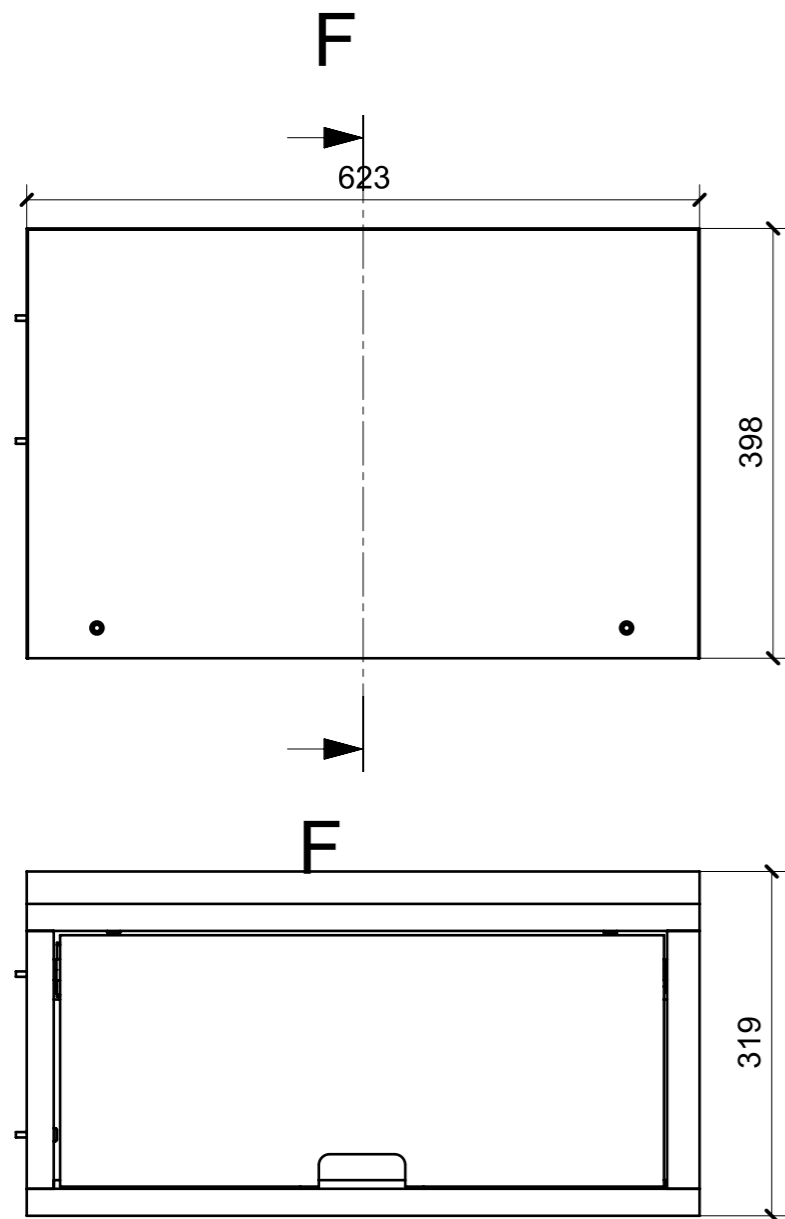
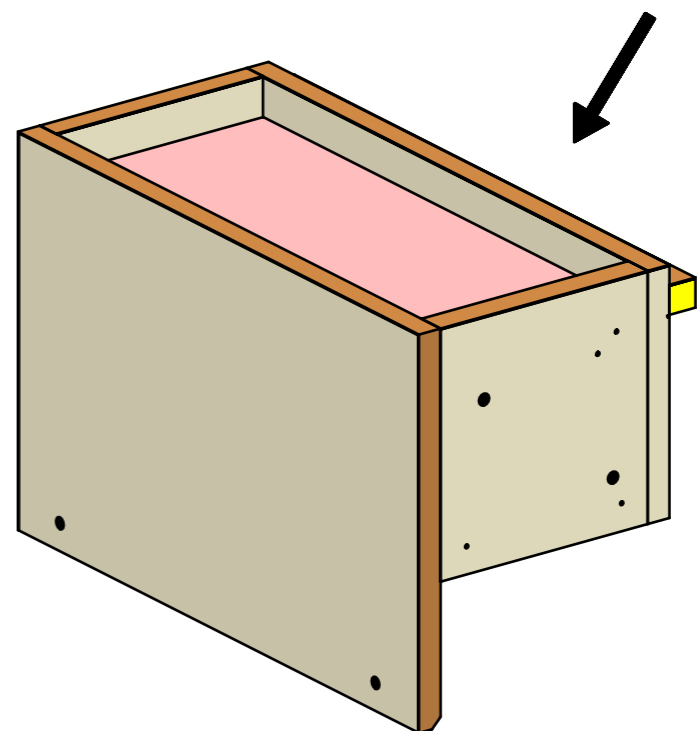
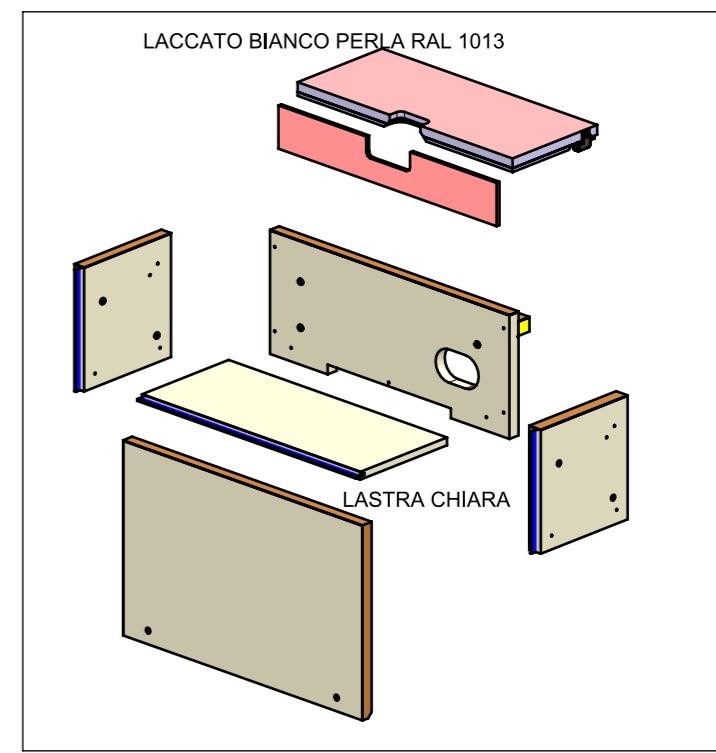


LOCALE	CODICE	DESCRIZIONE COMPONENTE	FINITURA
CABINA ARMATORE	MD298_MF_AM01	MOBILE POPPIERO MURATA SX	

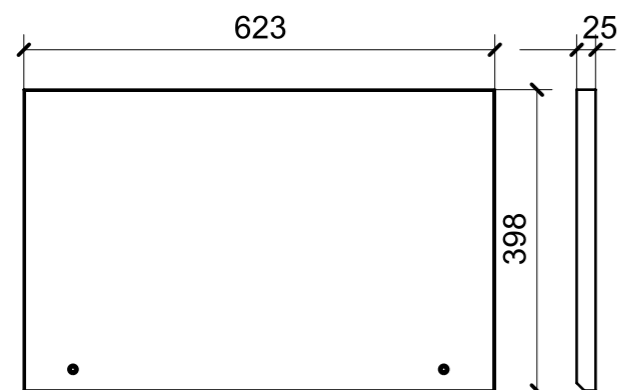


SECTION F-F



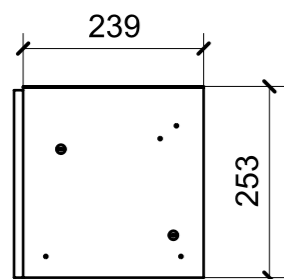
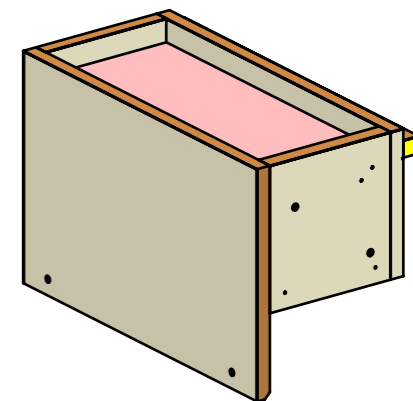
FERRAMENTA	QTY
BUSSOLA 5MA X 10 FORO DIAM.8	2
BUSSOLA 6MA X 10 FORO DIAM.8	2
CERNIERA PER COPERCHIO_HAFELE_356.53.310	1
VITE 5MA X 35 TESTA BOMBATA	5

LOCALE	CODICE	DESCRIZIONE COMPONENTE	FINITURA
CABINA ARMATORE	MD298_R01_AM01	MOBILE POPPIERO MURATA SX	LASTRA CHIARA



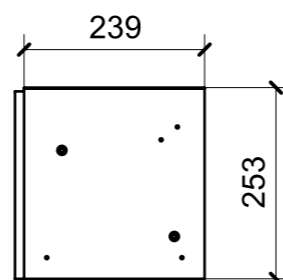
01

FERRAMENTA	QTY
BUSSOLA 6MA X 10 FORO DIAM.8	2



02

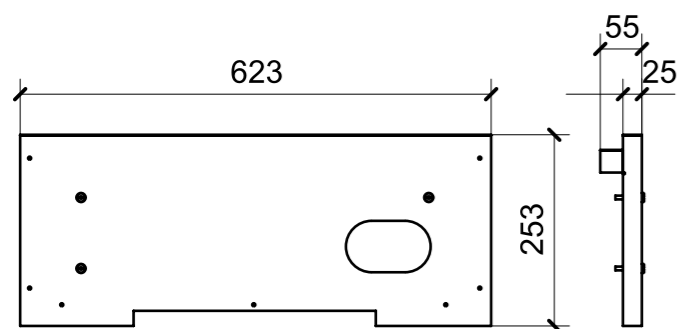
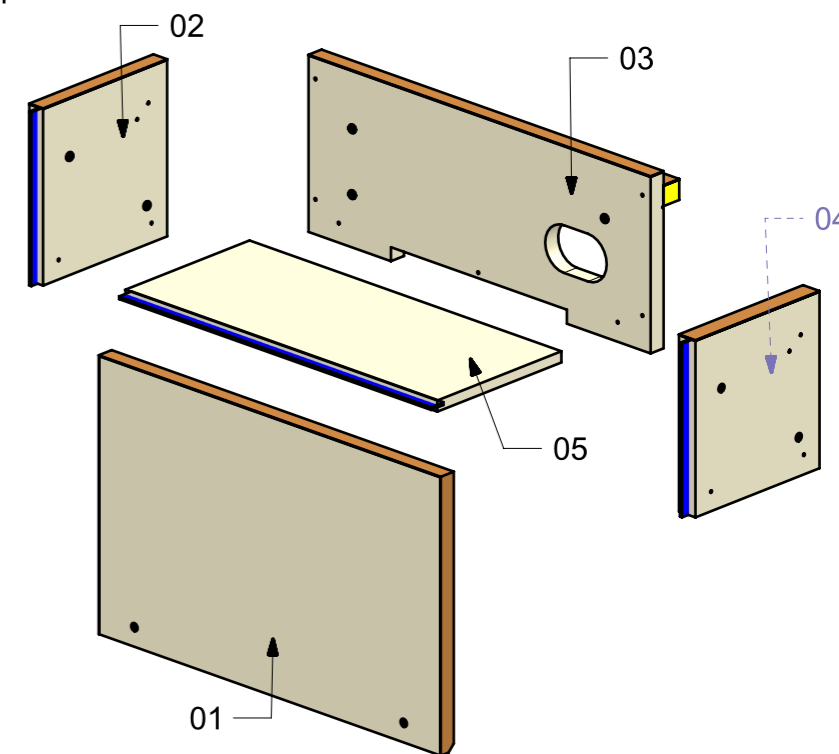
FERRAMENTA	QTY
VITE 5MA X 35 TESTA BOMBATA	2



04

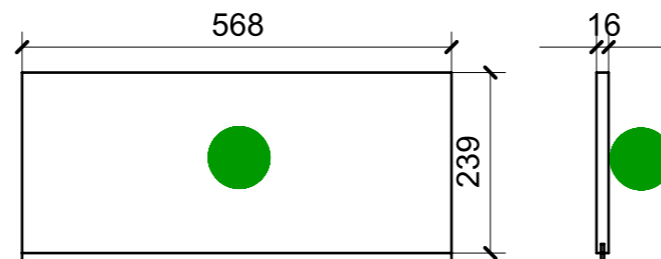
FERRAMENTA	QTY
BUSSOLA 5MA X 10 FORO DIAM.8	2

ELEMENTI DA MONTARE
con L01_AM01_01/02 in MF_AM01
e spedire con unico imballo



03

FERRAMENTA	QTY
VITE 5MA X 35 TESTA BOMBATA	3



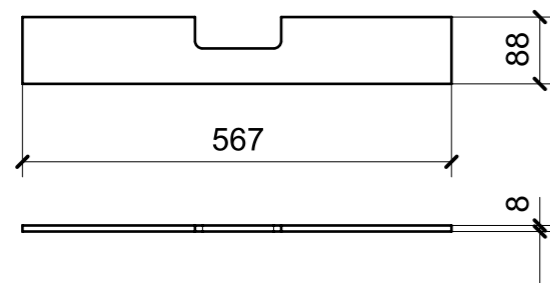
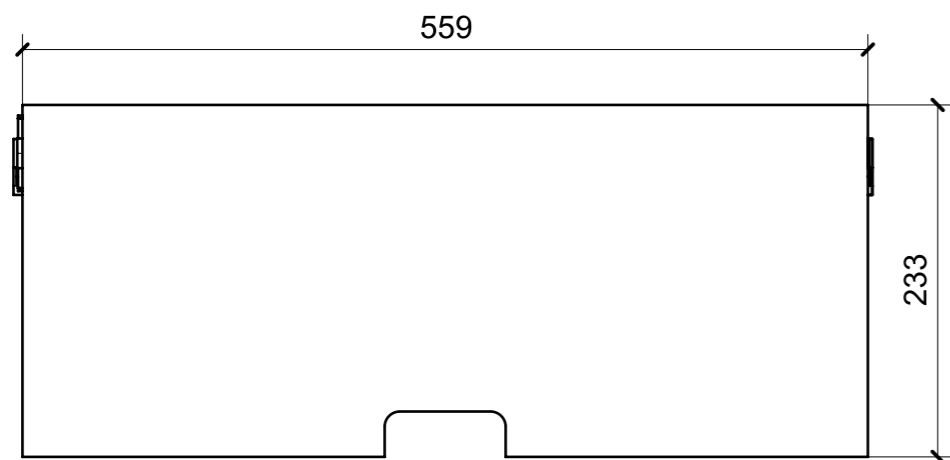
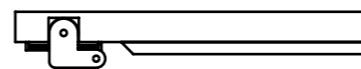
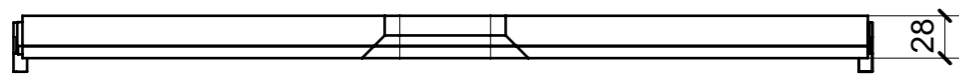
05

VERNICIATURA LASTRA/LACCATI:

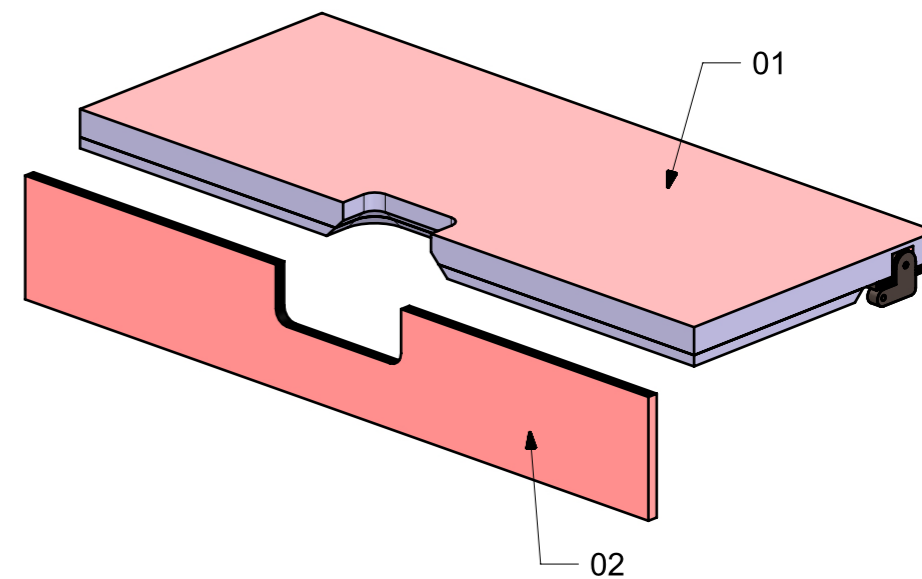
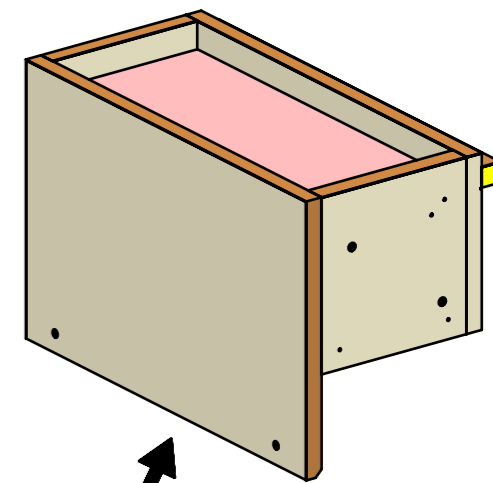
● = VERNICIARE 1 LATO + FILI RASATI O BORDATI

NESSUN SIMBOLO = VERNICIARE 2 LATI + FILI RASATI O BORDATI

LOCALE	CODICE	DESCRIZIONE COMPONENTE	FINITURA
CABINA ARMATORE	MD298_L01_AM01	MOBILE POPPIERO MURATA SX	LACCATO BIANCO PERLA RAL 1013



ELEMENTI DA MONTARE
con R01_AM01_01-->05 in MF_AM01
e spedire con unico imballo



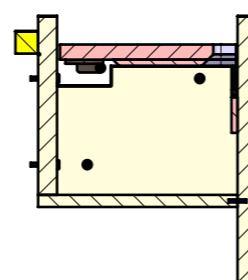
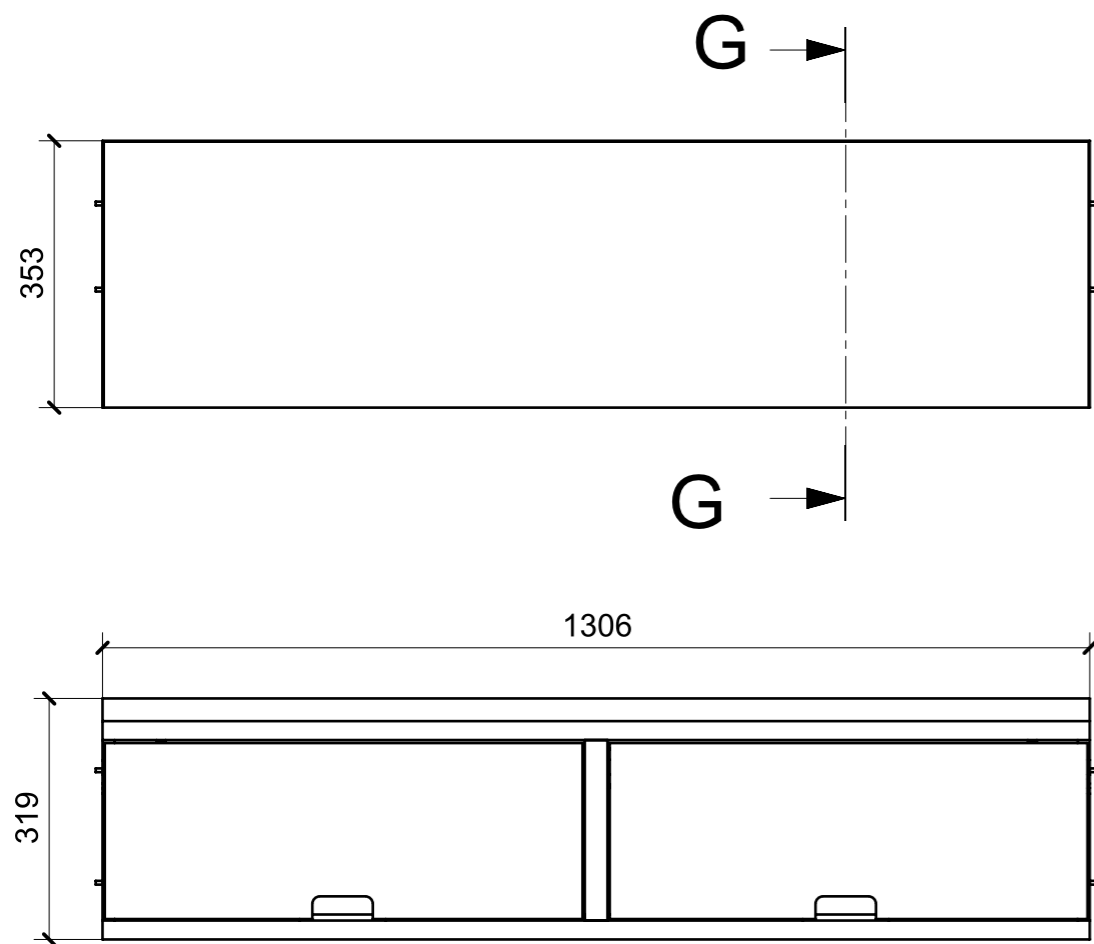
FERRAMENTA	QTY
CERNIERA PER COPERCHIO_HAFELE_356.53.310	1

VERNICIATURA LASTRA/LACCATI:

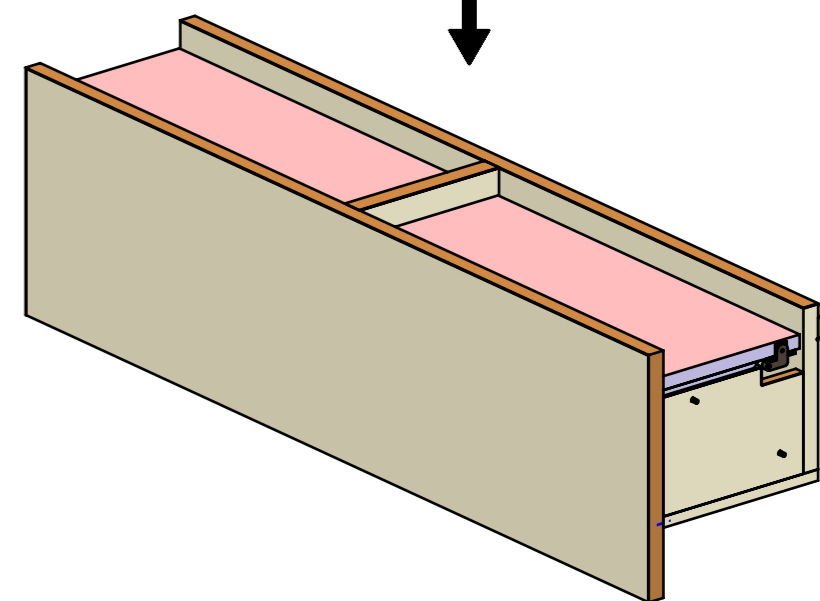
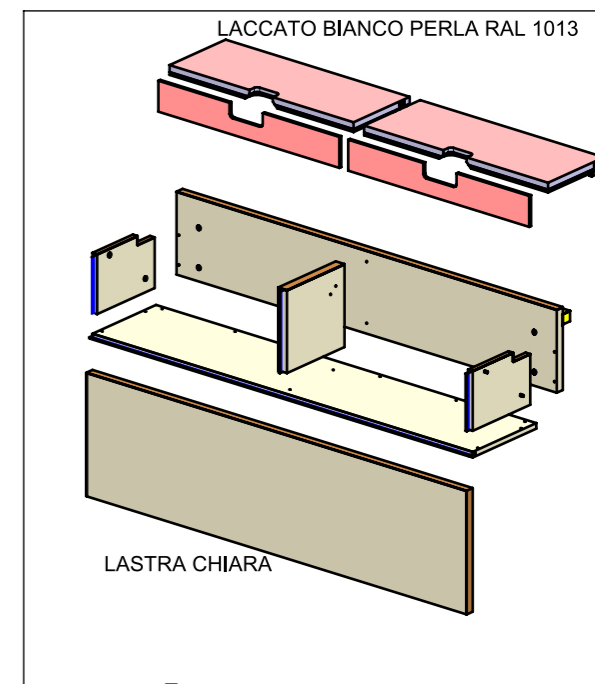
● = VERNICIARE 1 LATO + FILI RASATI O BORDATI

NESSUN SIMBOLO = VERNICIARE 2 LATI + FILI RASATI O BORDATI

LOCALE	CODICE	DESCRIZIONE COMPONENTE	FINITURA
CABINA ARMATORE	MD298_MF_AN01	MOBILE CENTRALE MURATA SX	

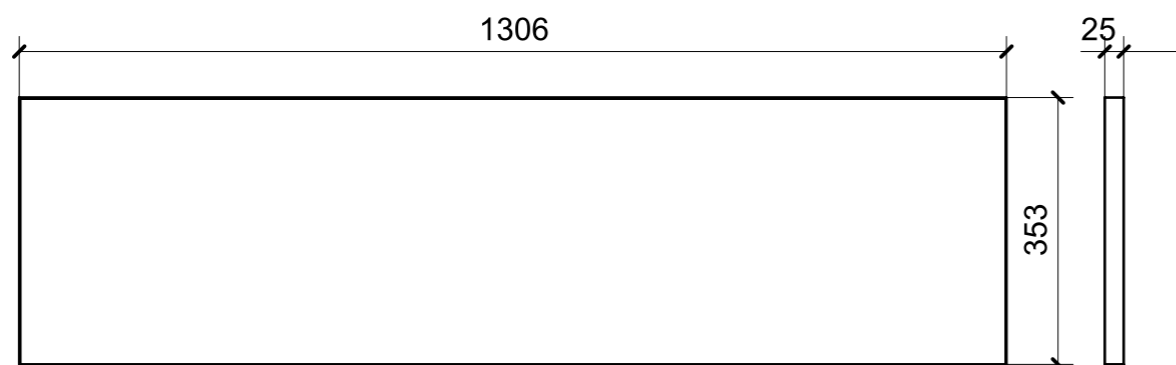


SECTION G-G

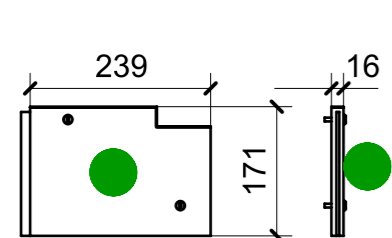


FERRAMENTA	QTY
CERNIERA PER COPERCHIO_HAFELE_356.53.310	2
VITE 5MA X 25 TESTA BOMBATA	4
VITE 5MA X 35 TESTA BOMBATA	4

LOCALE	CODICE	DESCRIZIONE COMPONENTE	FINITURA
CABINA ARMATORE	MD298_R01_AN01	MOBILE CENTRALE MURATA SX	LASTRA CHIARA

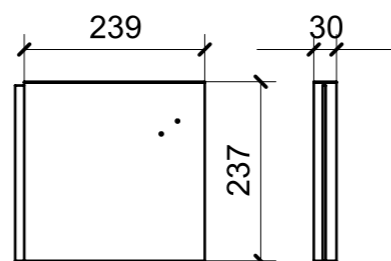


01



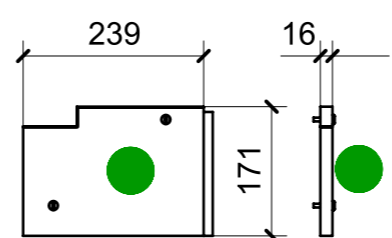
02

FERRAMENTA	QTY
VITE 5MA X 25 TESTA BOMBATA	2



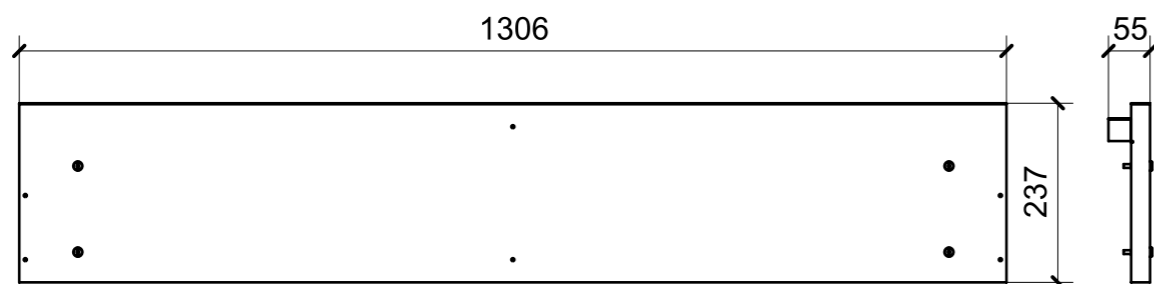
04

FERRAMENTA	QTY
VITE 5MA X 25 TESTA BOMBATA	2



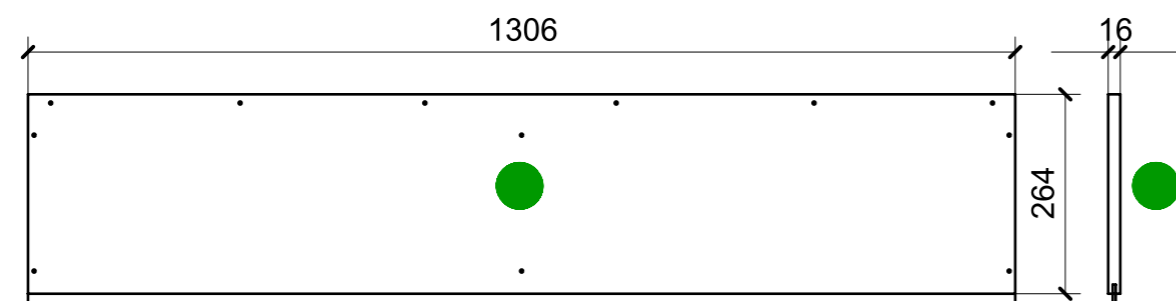
05

FERRAMENTA	QTY
VITE 5MA X 25 TESTA BOMBATA	2

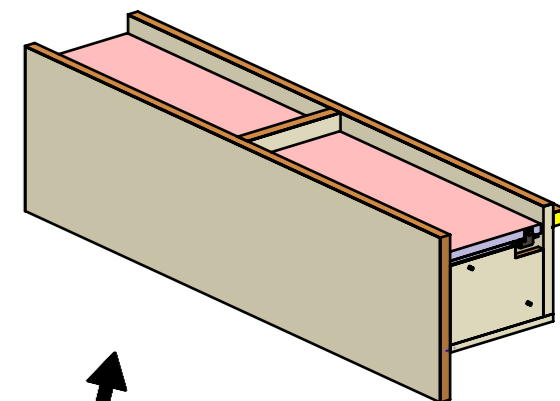


03

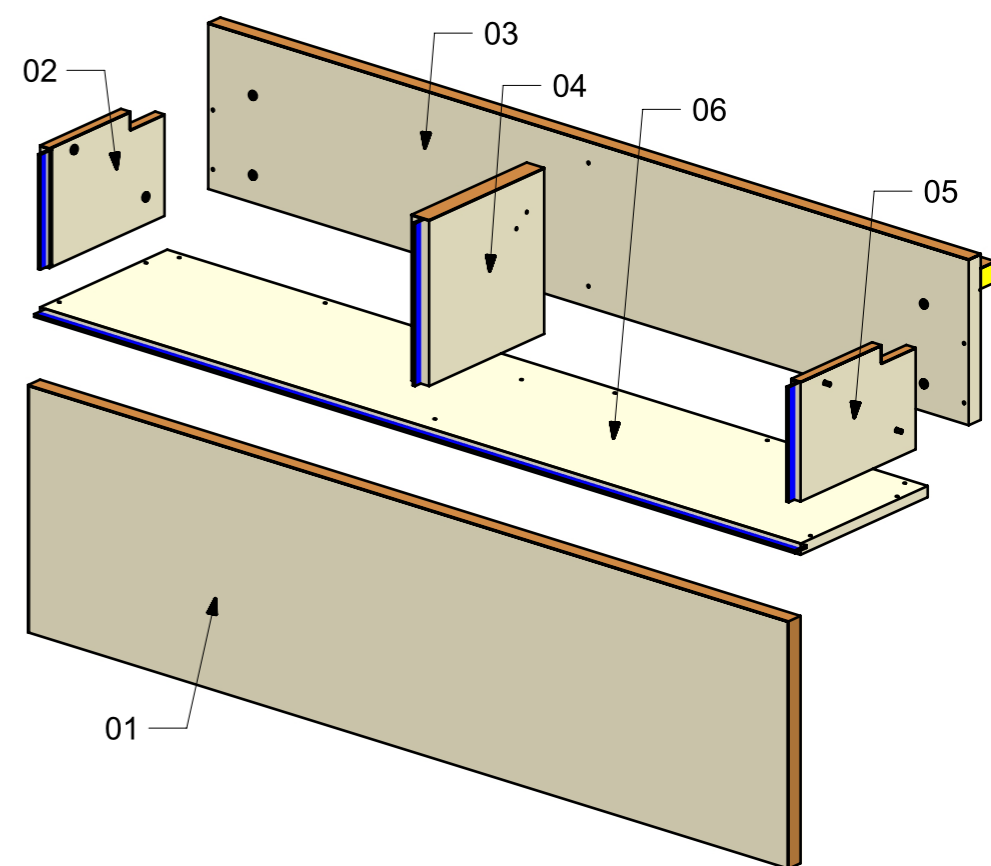
FERRAMENTA	QTY
VITE 5MA X 35 TESTA BOMBATA	4



06



ELEMENTI DA MONTARE
con L01_AN01_01/04 in MF_AN01
e spedire con unico imballo

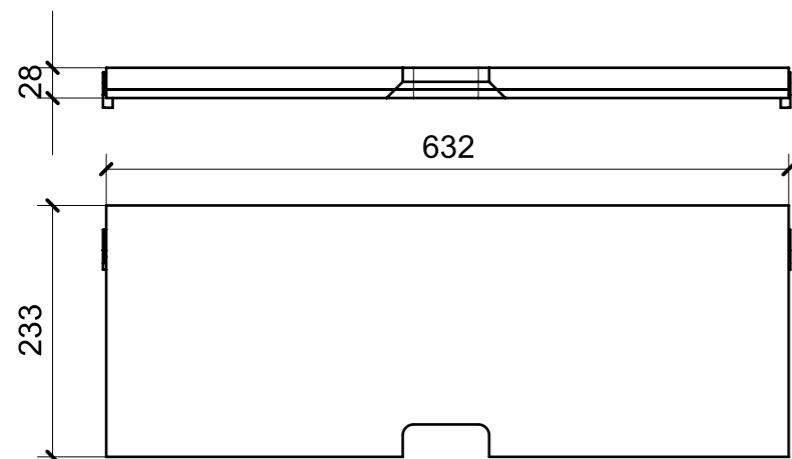


VERNICIATURA LASTRA/LACCATI:

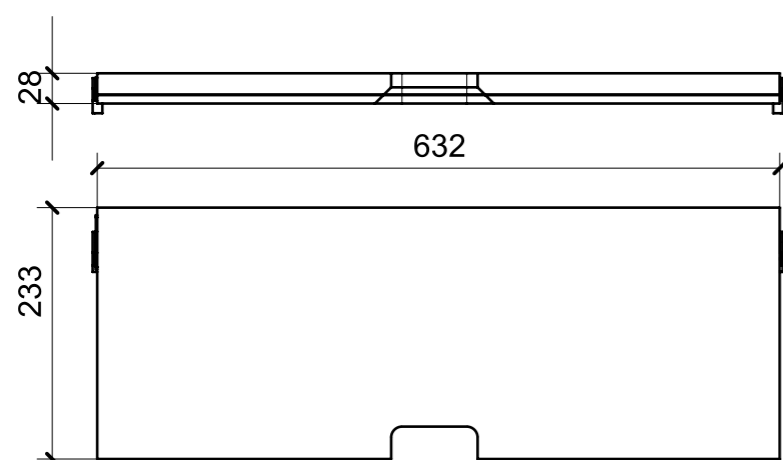
● = VERNICIARE 1 LATO + FILI RASATI O BORDATI

NESSUN SIMBOLO = VERNICIARE 2 LATI + FILI RASATI O BORDATI

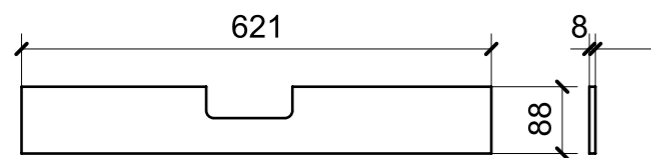
LOCALE	CODICE	DESCRIZIONE COMPONENTE	FINITURA
CABINA ARMATORE	MD298_L01_AN01	MOBILE CENTRALE MURATA SX	LACCATO BIANCO PERLA RAL 1013



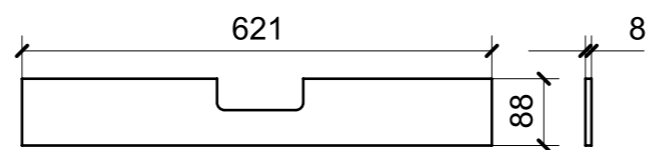
01



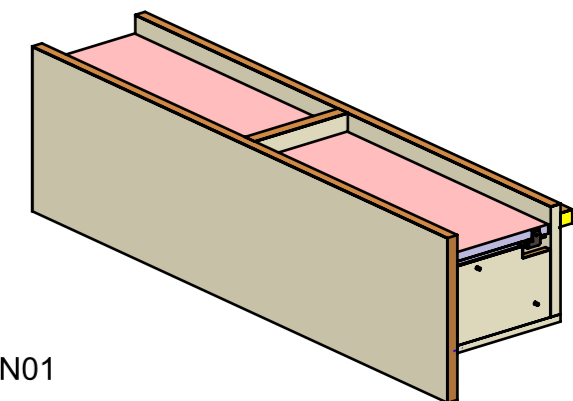
02



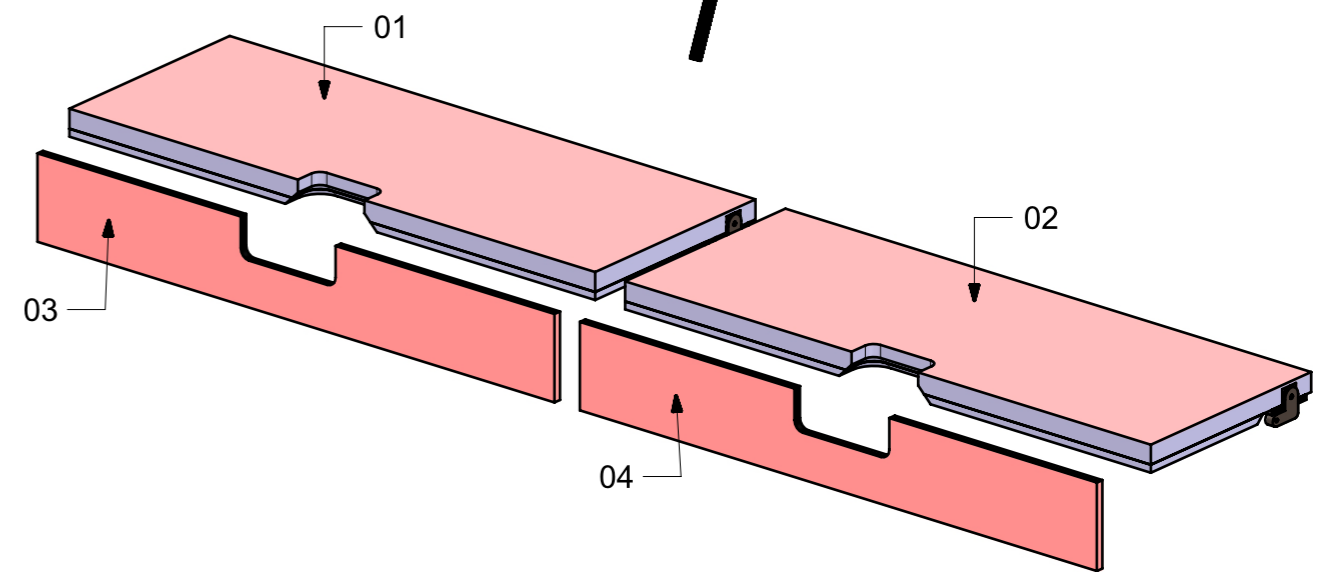
03



04



ELEMENTI DA MONTARE
con R01_AN01_01-->06 in MF_AN01
e spedire con unico imballo



FERRAMENTA	QTY
CERNIERA PER COPERCHIO_HAFELE_356.53.310	2

VERNICIATURA LASTRA/LACCATI:

● = VERNICIARE 1 LATO + FILI RASATI O BORDATI

NESSUN SIMBOLO = VERNICIARE 2 LATI + FILI RASATI O BORDATI