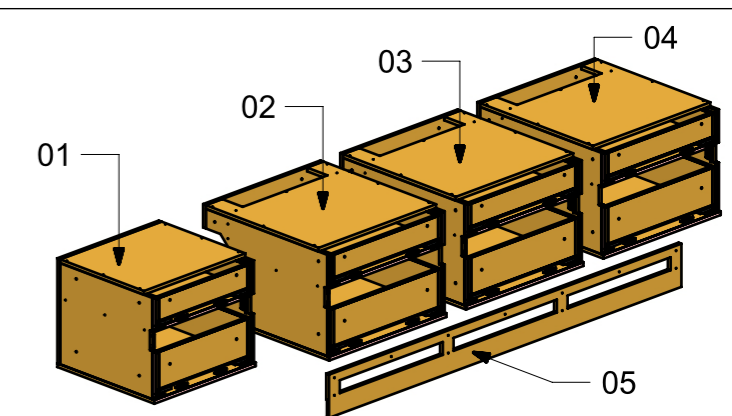
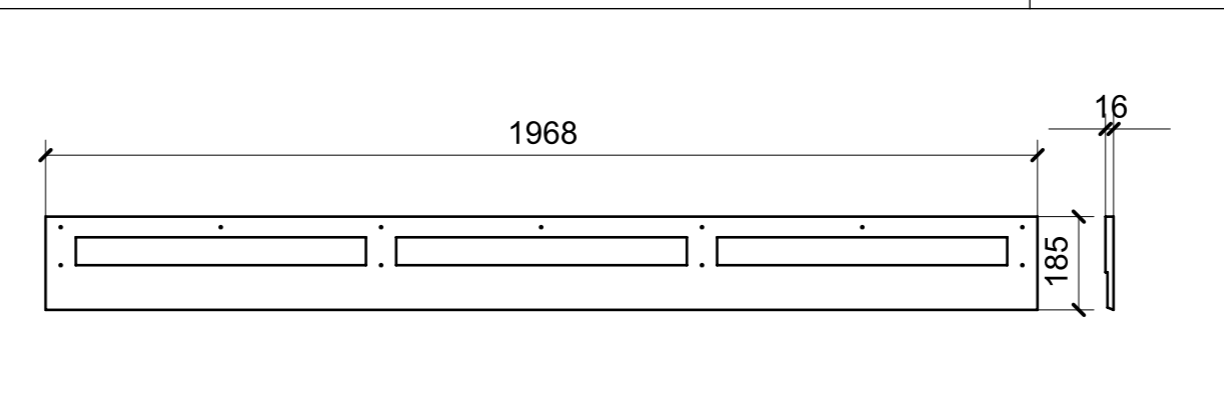
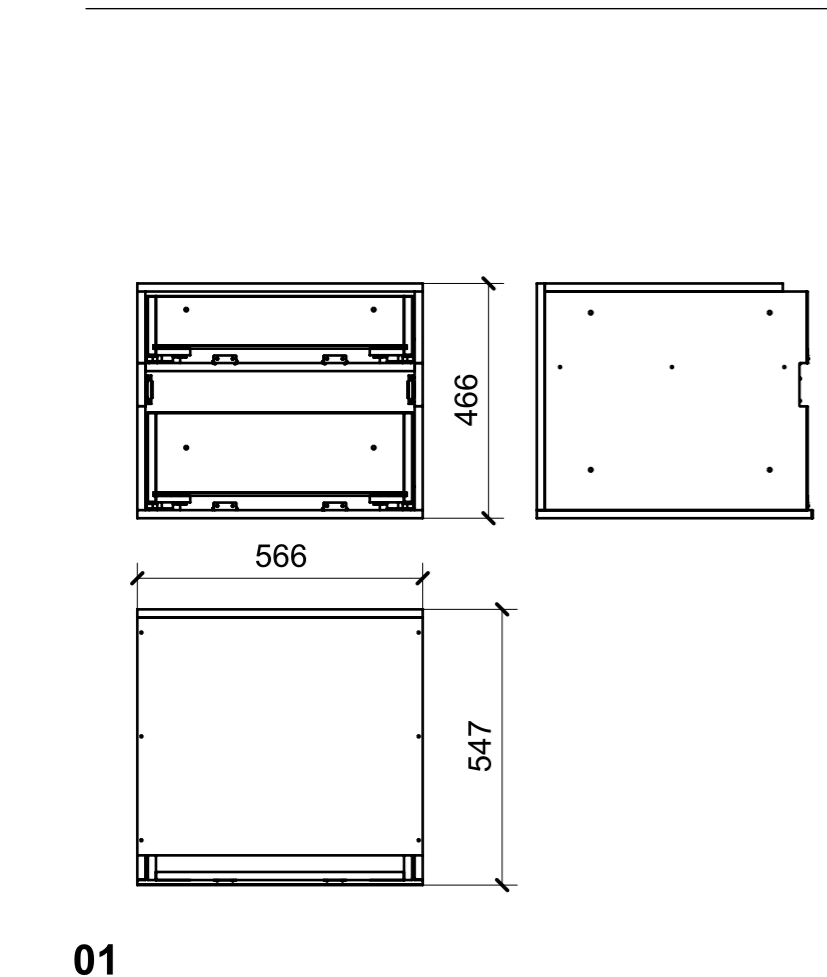
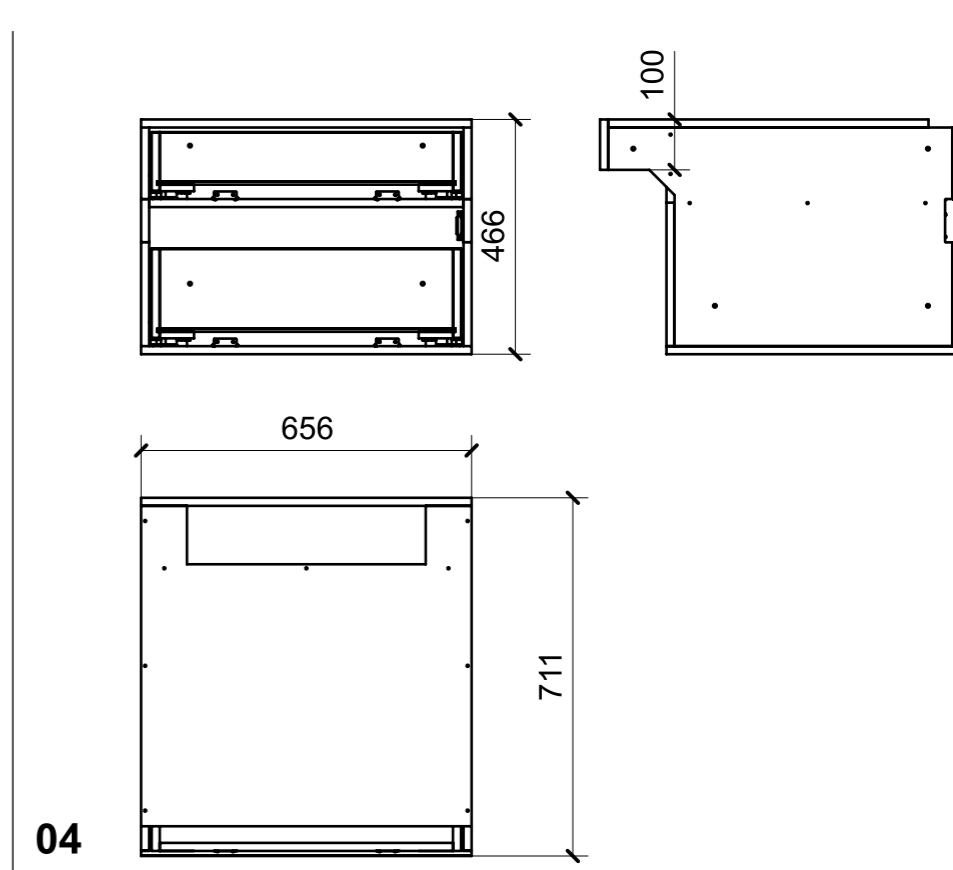
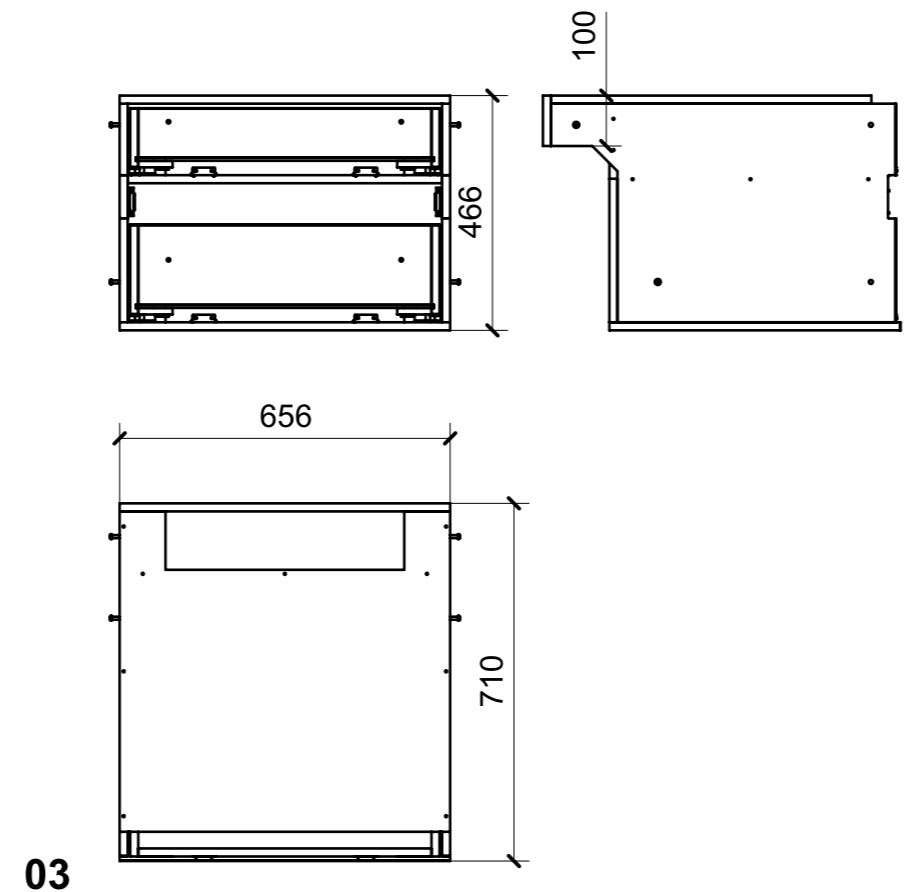
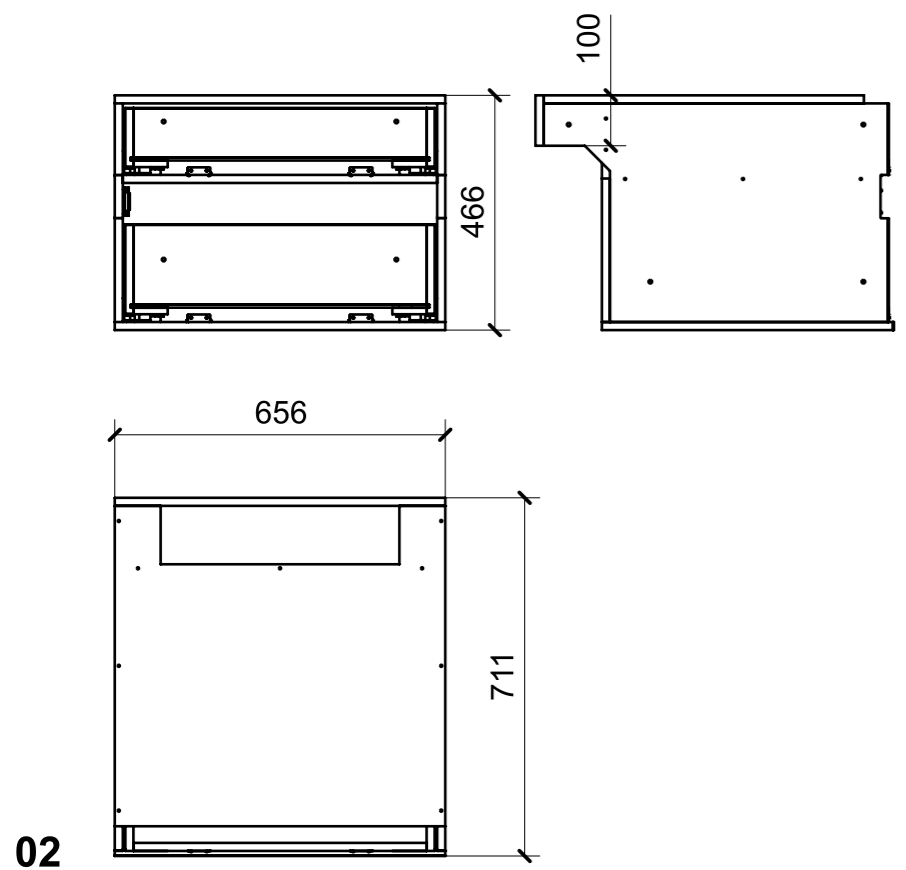
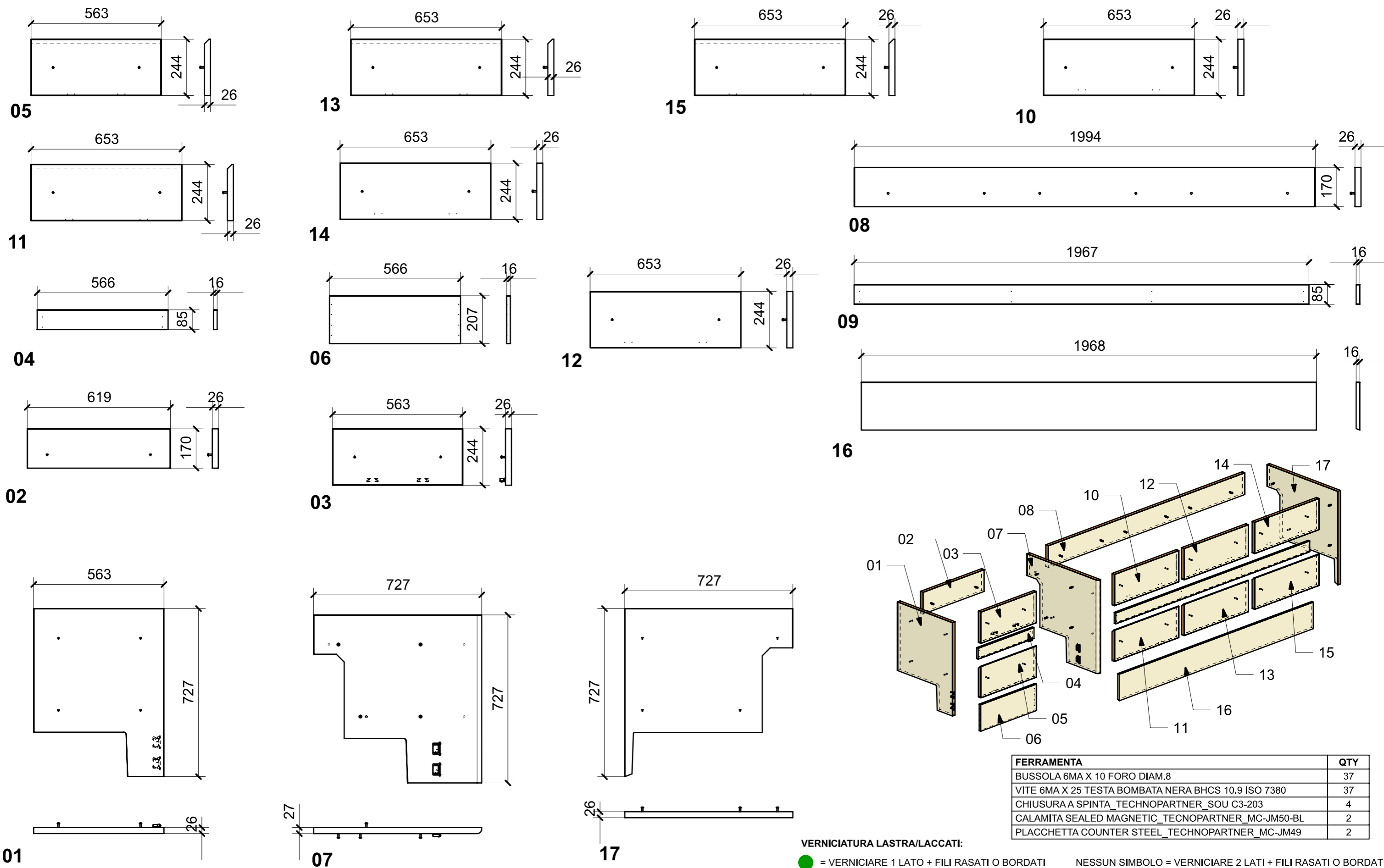


LOCALE	CODICE	DESCRIZIONE COMPONENTE	FINITURA	GR.
CABINA ARMATORE	MD298_AW01	CASSETTIERA Var.3	LAMINATO LG23 PORO ROVERE	GR8



FERRAMENTA	QTY
BUSSOLA 6MA X 10 FORO DIAM.8	4
VITE 6MA X 25 TESTA BOMBATA NERA BHCS 10.9 ISO 7380	4
CHIUSURA A SPINTA_TECHNOPARTNER_SOU C3-203	6
GUIDA DYNAPRO SOFTCLOSE L500 L_FBC_F130107820 4D	8
GUIDA DYNAPRO FRONT LOCKING DEVICE R_FBC_F134108955 4D	8
CALAMITA SEALED MAGNETIC_TECNOPARTNER_MC-JM50-BL	16
PLACCHETTA COUNTER STEEL_TECNOPARTNER_MC-JM49	16
GUIDA DYNAPRO SOFTCLOSE L500 R_FBC_F130107820 4D	8
GUIDA DYNAPRO FRONT LOCKING DEVICE L_FBC_F134108955 4D	8
GUIDA DYNAPRO ADJUSTMENT ADAPTER R_FBC_F134141746 4D	8
GUIDA DYNAPRO ADJUSTMENT ADAPTER L_FBC_F134141746 4D	8

LOCALE	CODICE	DESCRIZIONE COMPONENTE	FINITURA	GR.
CABINA ARMATORE	MD298_R01_AW01	CASSETTIERA Var.3	LASTRA CHIARA	08

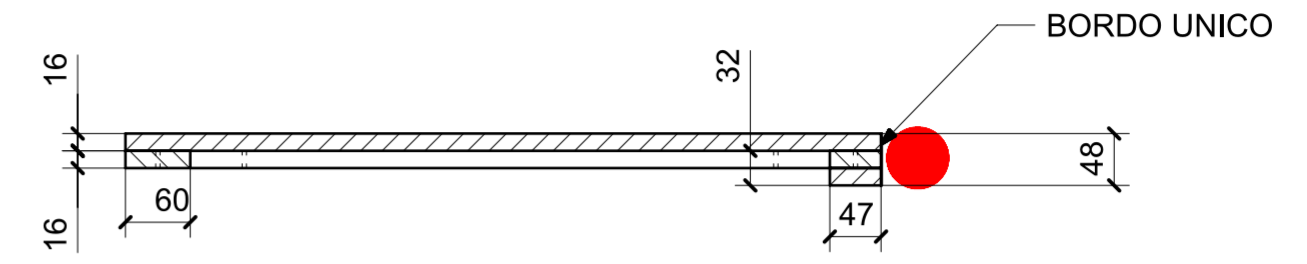
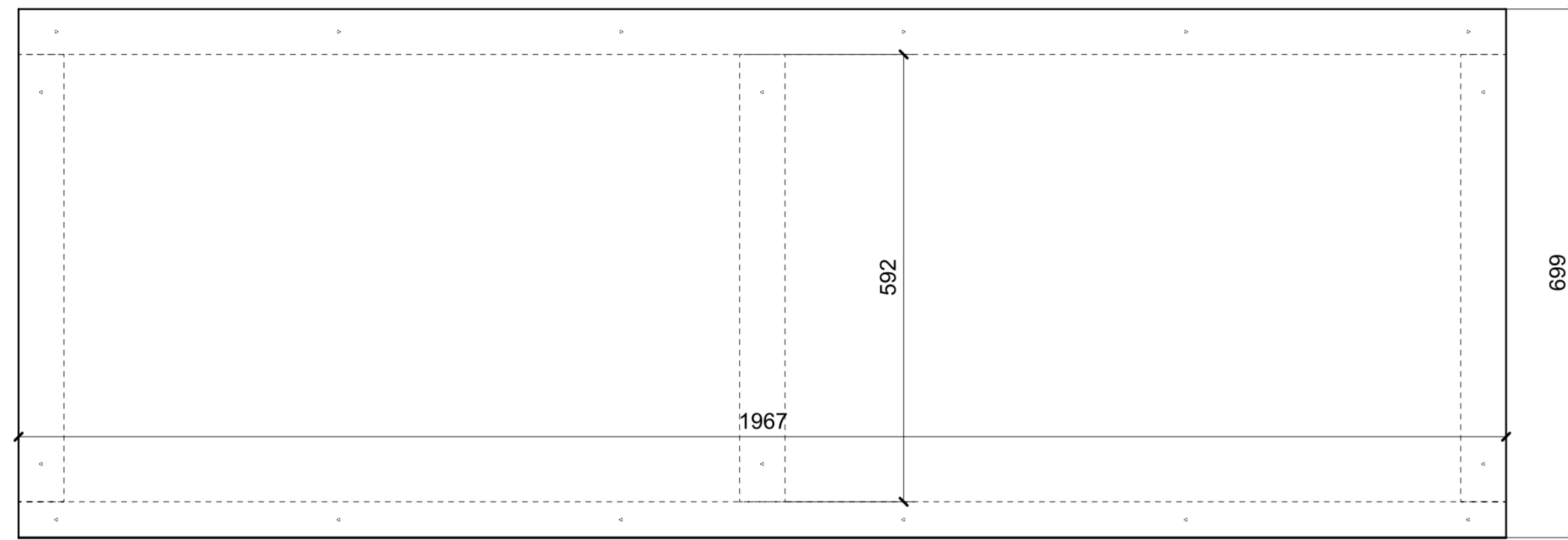
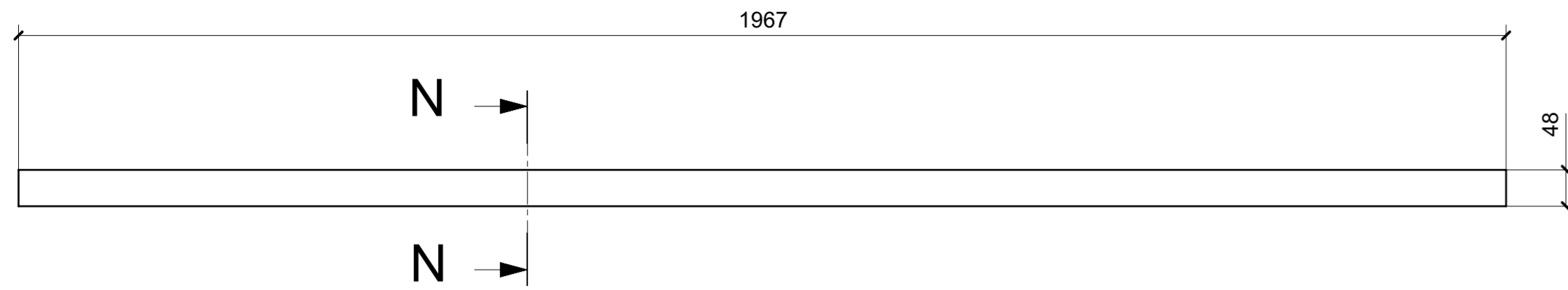


FERRAMENTA	QTY
BUSSOLA 6MA X 10 FORO DIAM.8	37
VITE 6MA X 25 TESTA BOMBATA NERA BHCS 10.9 ISO 7380	37
CHIUSURA A SPINTA_TECHNOPARTNER_SOU C3-203	4
CALAMITA SEALED MAGNETIC_TECNOPARTNER_MC-JM50-BL	2
PLACCHETTA COUNTER STEEL_TECNOPARTNER_MC-JM49	2

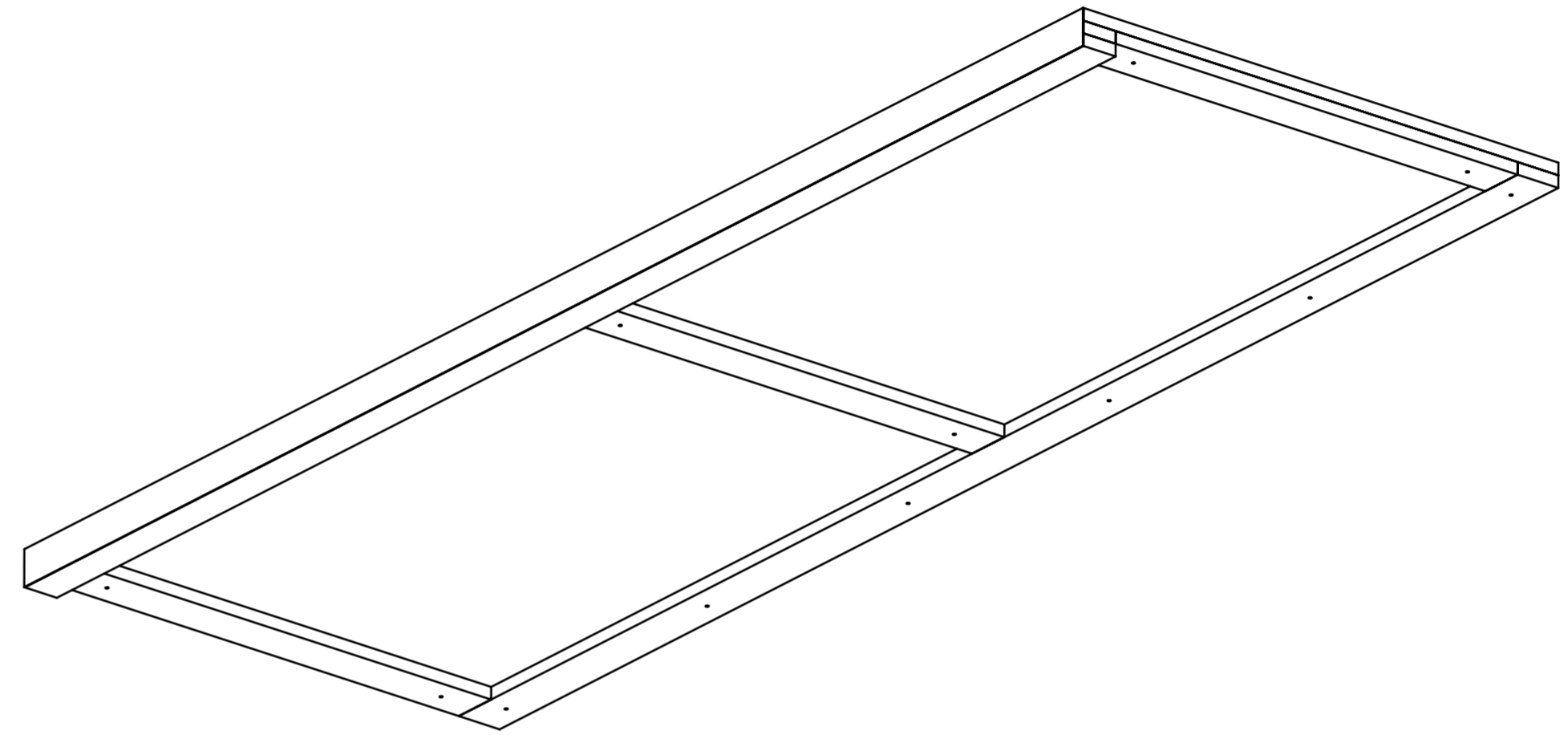
VERNICIATURA LASTRA/LACCATI:
● = VERNICIARE 1 LATO + FILI RASATI O BORDATI NESSUN SIMBOLO = VERNICIARE 2 LATI + FILI RASATI O BORDATI

● bordi LACCATO BIANCO PERLA RAL 1013

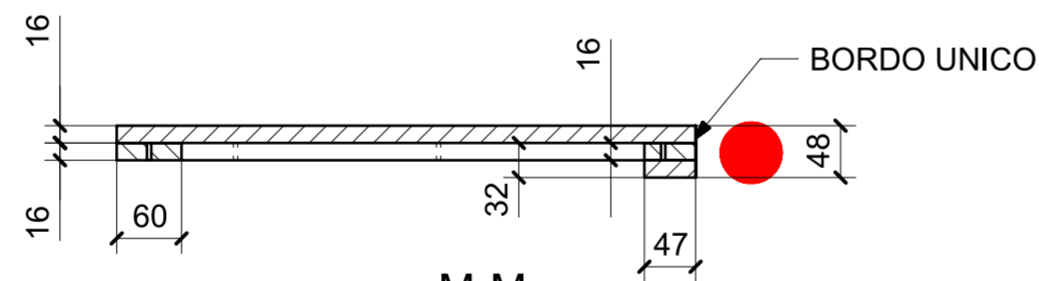
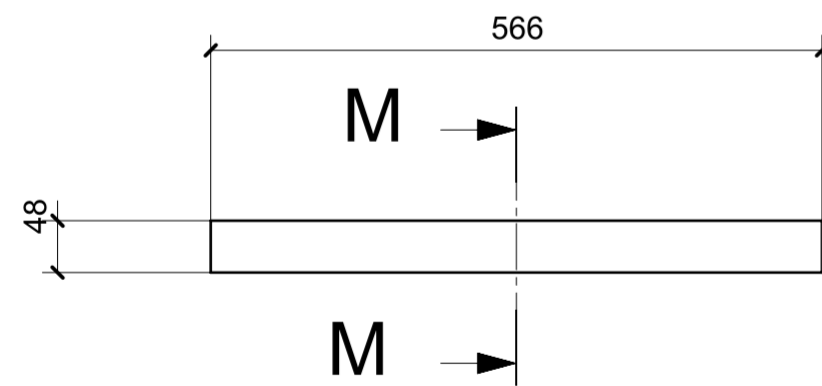
QUOTE SENZA BORDI



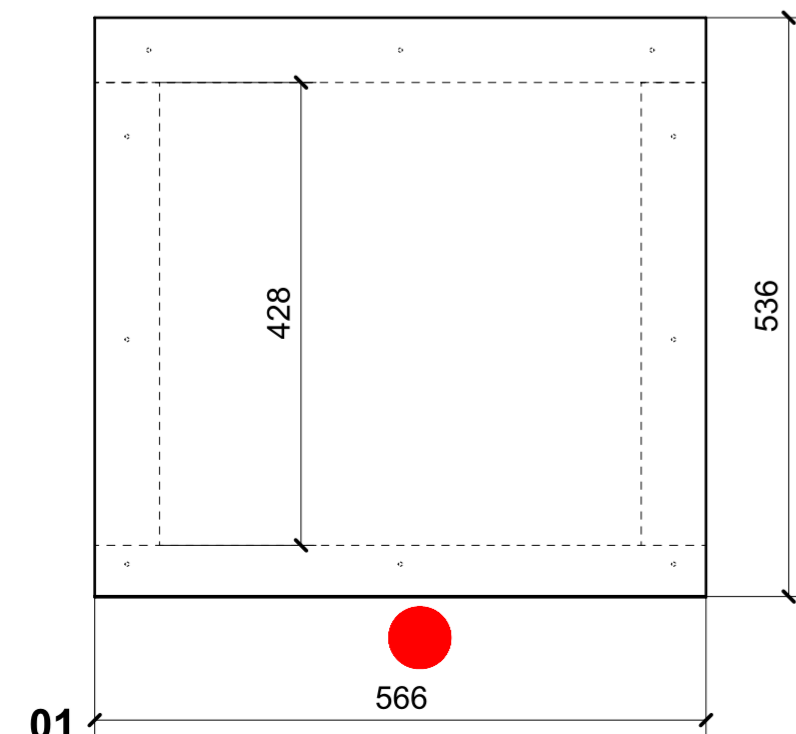
SECTION N-N



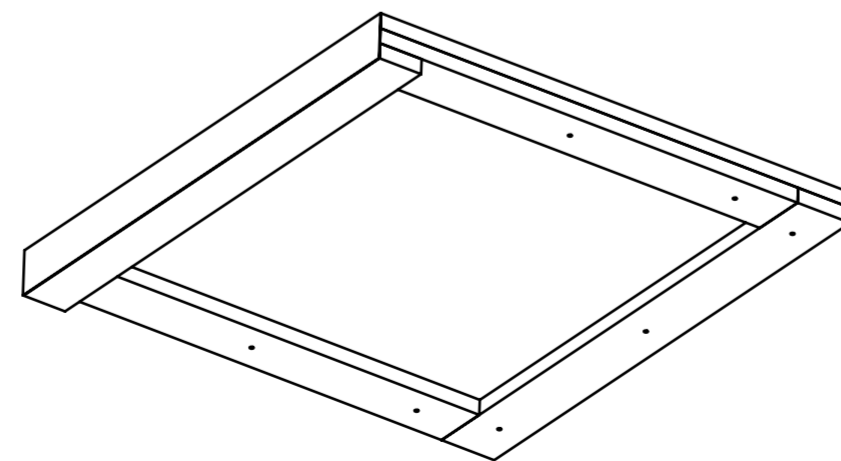
02



SECTION M-M



01



Rev. 4				
Rev. 3				
Rev. 2				
Rev 1	REV. GR 8			10/05/2025
REV.	DESCRIZIONE	DIS. DA	APPR. DA	DATA

consonni&c

Via Rienti 27 - 22060 Cantù Asnago (Como) ITALY
Tel. +39 031 706393/720508 Fax +39 031 705665

LOCALE: CABINA ARMATORE		COD. BARCA: MD298	
NOME FILE	INS_DIS_MD298_AW01_CASSETTIERA Var.3		
TITOLO TAVOLA	LACCATO BIANCO PERLA RAL 1013		
DISegnato DA:	APPROVATO DA:	DATA:	SCALA:
L.A.		10/03/2025	1:7
			AW01