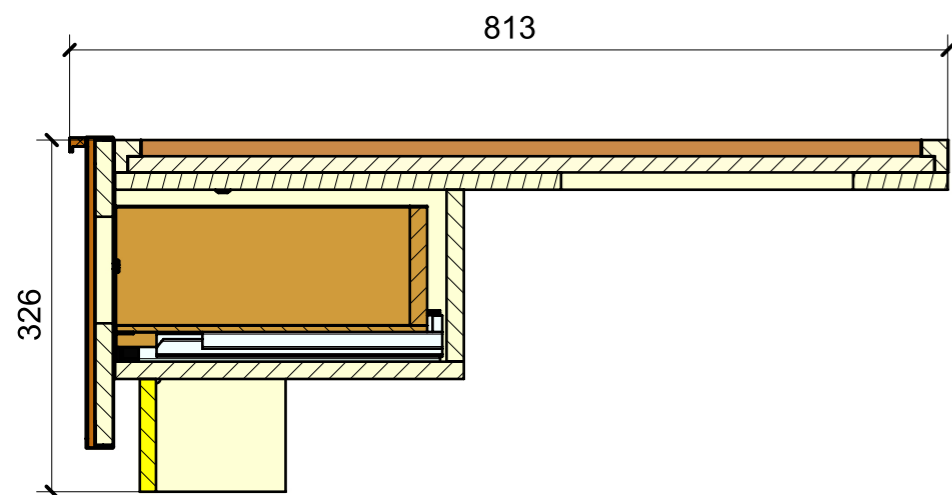
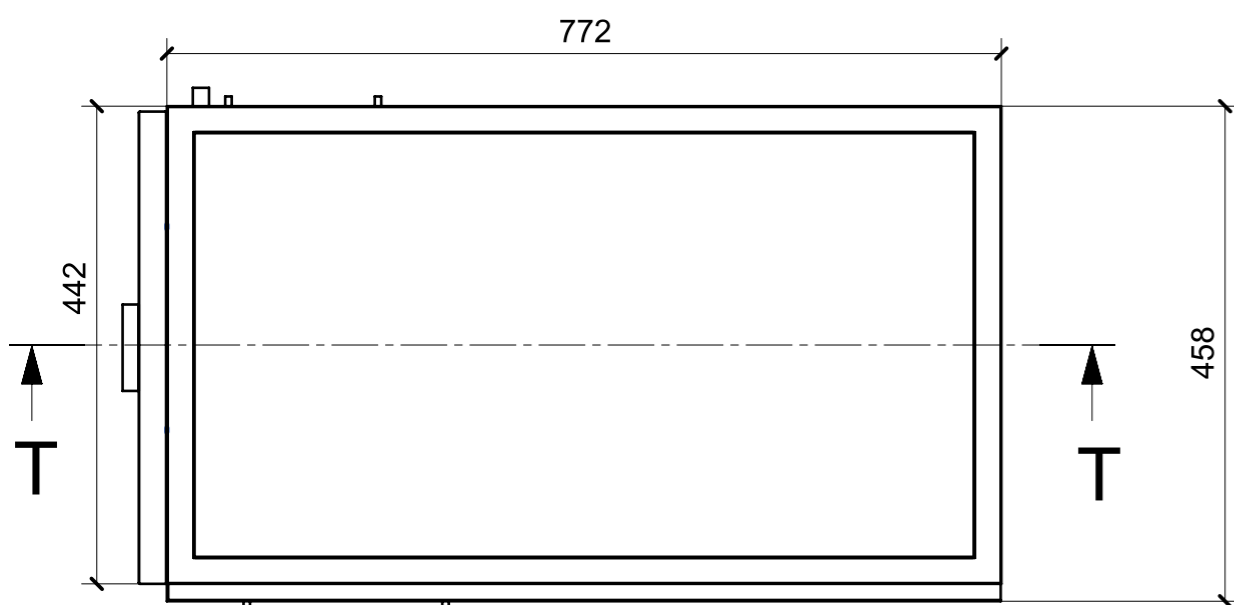
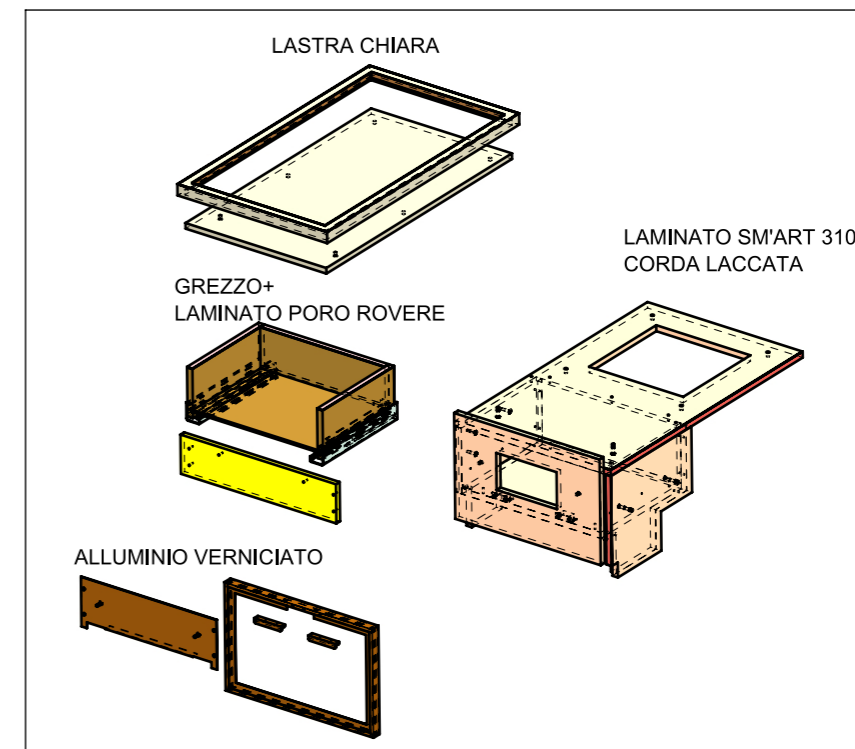
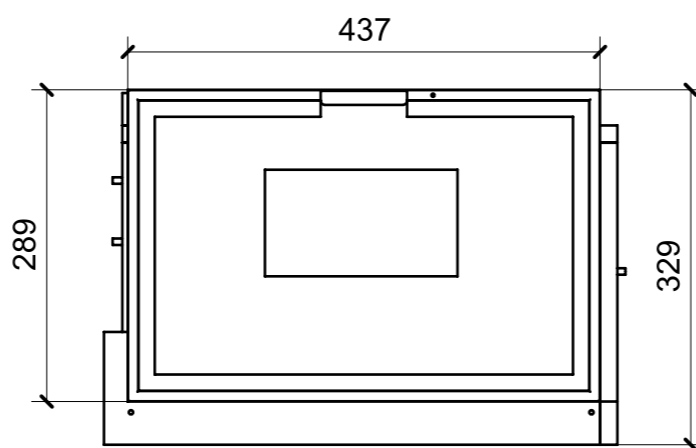


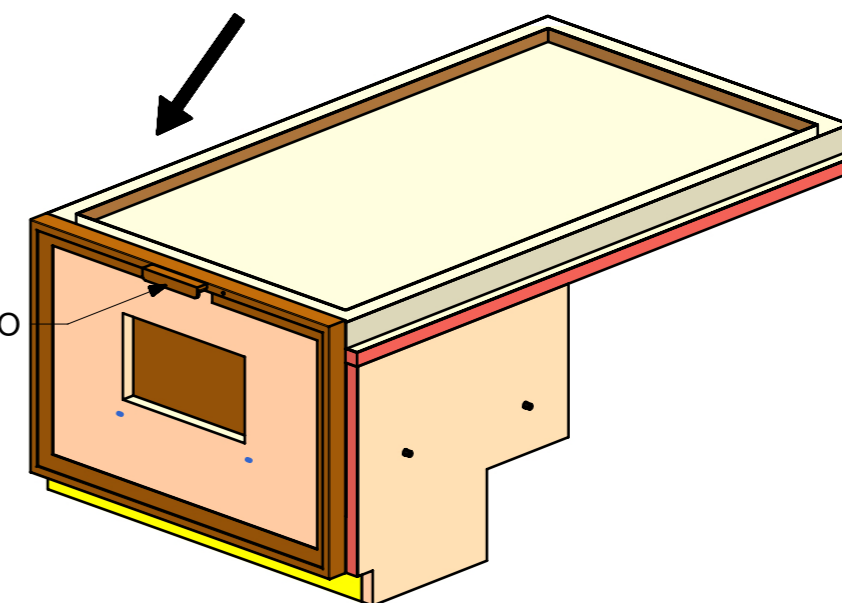
LOCALE	CODICE	DESCRIZIONE COMPONENTE	FINITURA	GR
CABINA ARMATORE	MD298_MF_AI01	COMODINO PRODIERO		06



SECTION T-T

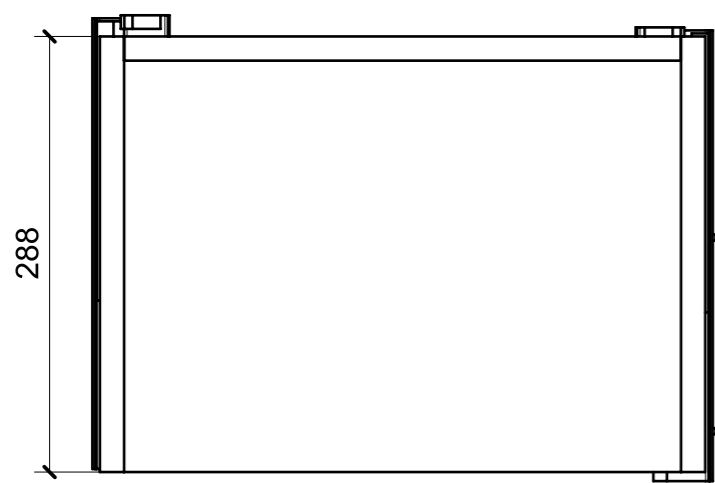
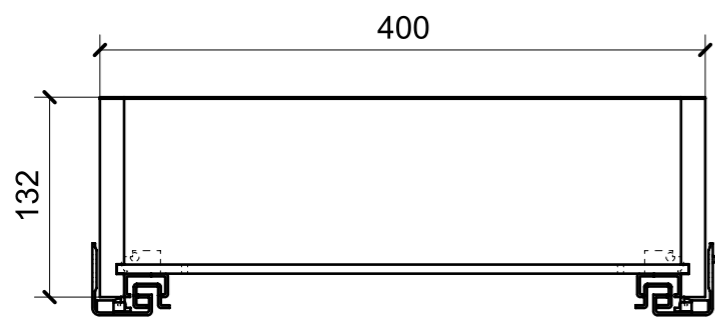


INSERIRE RINFORZO SOTTO MANIGLIA



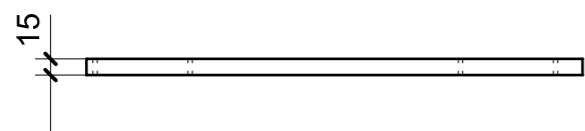
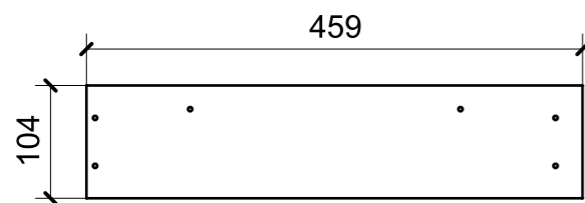
FERRAMENTA	QTY
CALAMITA SEALED MAGNETIC_TECNOPARTNER_MC-JM50-BL	2
BUSSOLA 6MA X 10 FORO DIAM.8	2
MANIGLIA X MOBILE PAMAR_FBC BORGHI_886Z-80 ALOP	2
VITE 5MA X 15 TESTA BOMBATA	2
PLACCHETTA COUNTER STEEL_TECNOPARTNER_MC-JM49	2
BUSSOLA 5MA X 10 FORO DIAM.8	2
CP GUIDA TANDEMPUS 300_HAFELE_423_54_730_ESSEPI_00175852	1
VITE 6MA X 25 TESTA BOMBATA	5
VITE 6MA X 40 TESTA SVASATA	2

LOCALE	CODICE	DESCRIZIONE COMPONENTE	FINITURA	GR.
CABINA ARMATORE	MD298_AI01	COMODINO PRODIERO	LAMINATO LG23 PORO ROVERE/GREZZO	06

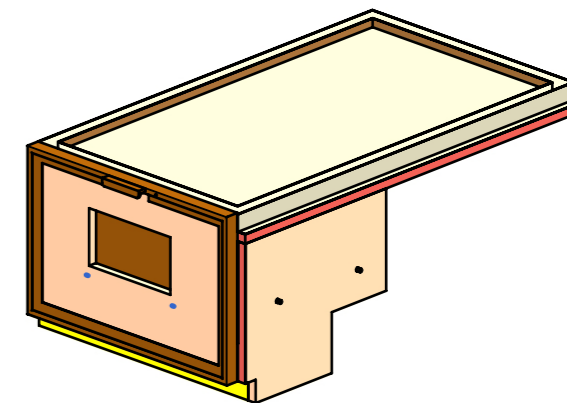


01

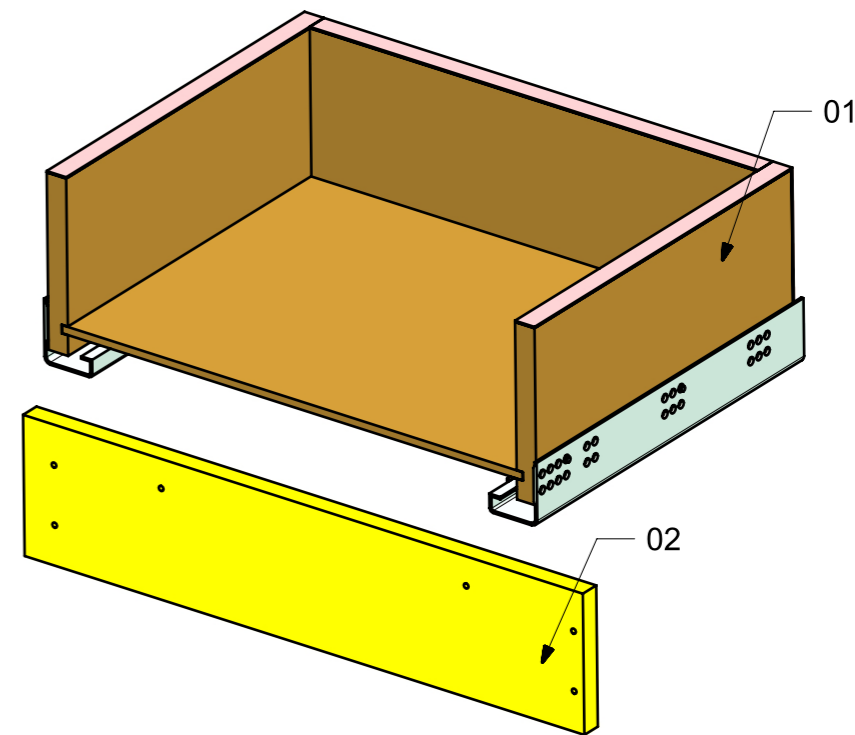
FERRAMENTA	QTY
CP GUIDA TANDEMPLUS 300_HAFELE_423_54_730_ESSEPI_00175852	1



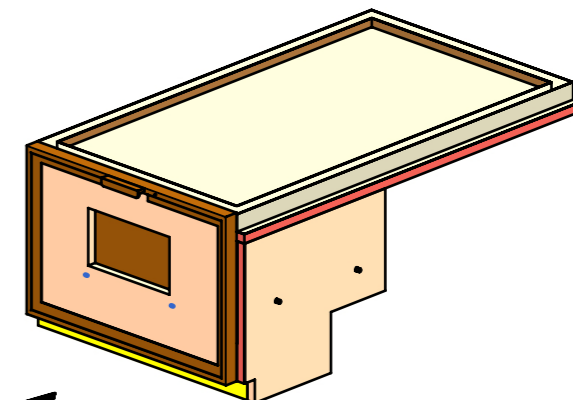
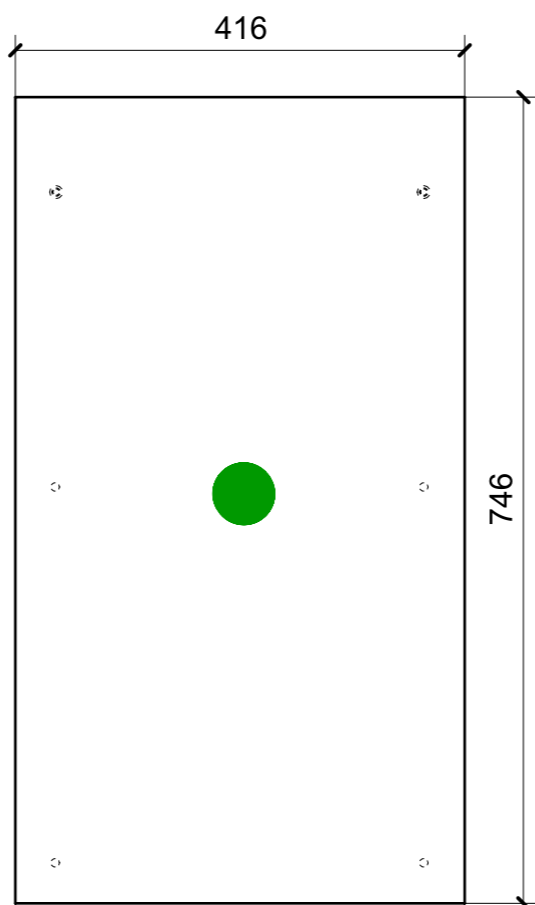
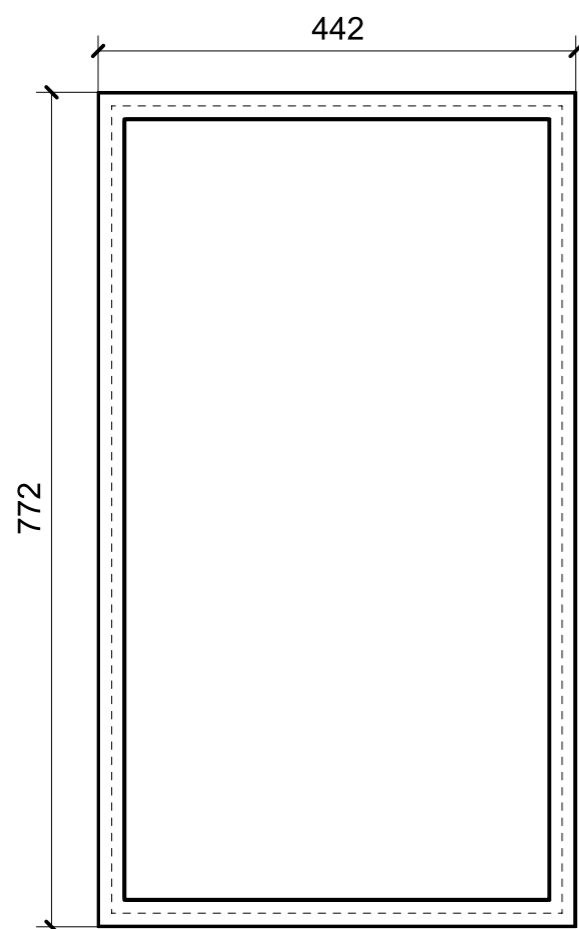
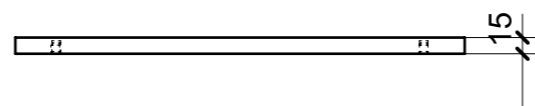
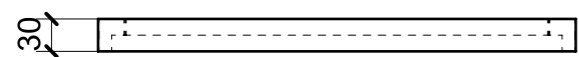
02



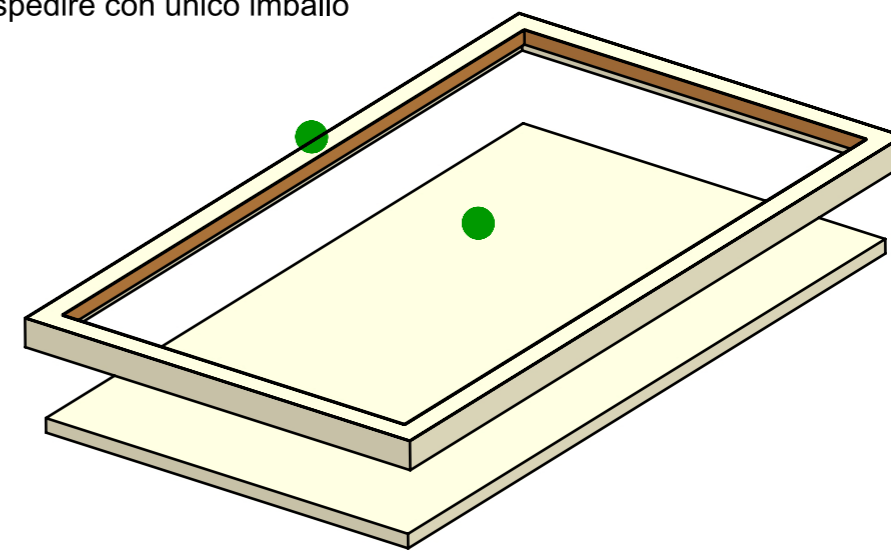
ELEMENTI DA MONTARE
 con R01_AI_01_01-02; X01_AI01_01
 A01_AI01-13/14 in MF_AI01
 e spedire con unico imballo



LOCALE	CODICE	DESCRIZIONE COMPONENTE	FINITURA	GR.
CABINA ARMATORE	MD298_R01_AI01	COMODINO PRODIERO	LASTRA CHIARA	06



ELEMENTI DA MONTARE
 con AI_01/02; X01_AI01_01-->07
 A01_AI_13/14 in MF_AI01
 e spedire con unico imballo



01

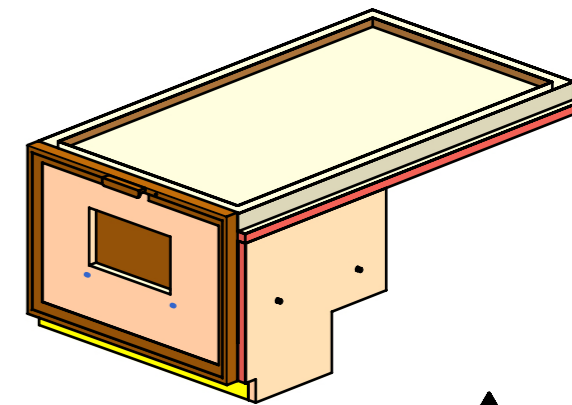
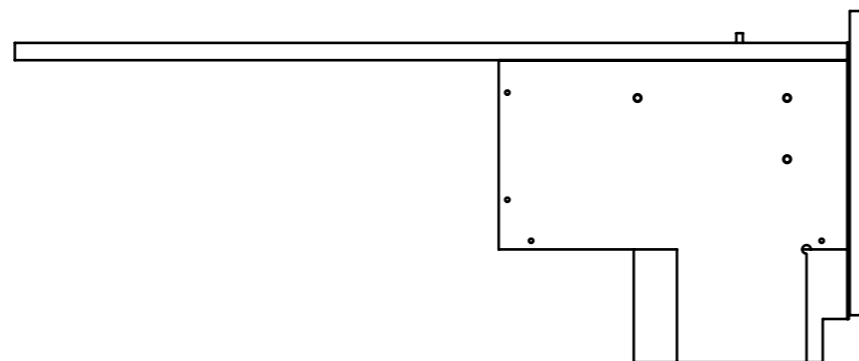
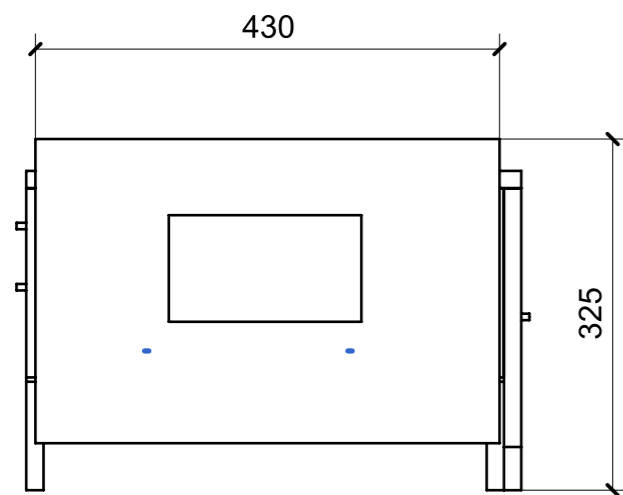
02

VERNICIATURA LASTRA/LACCATI:

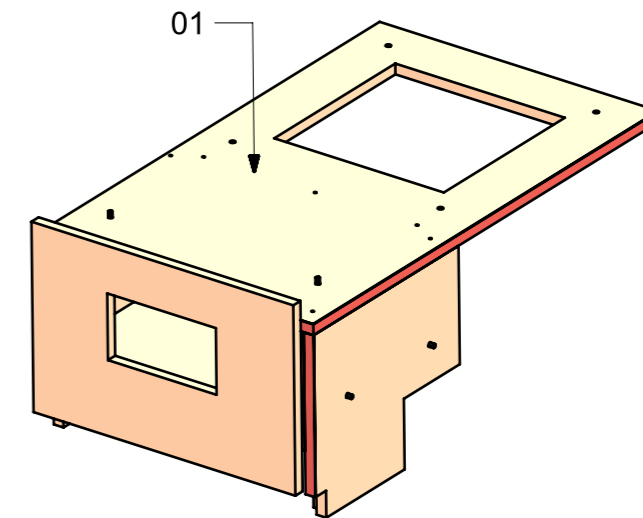
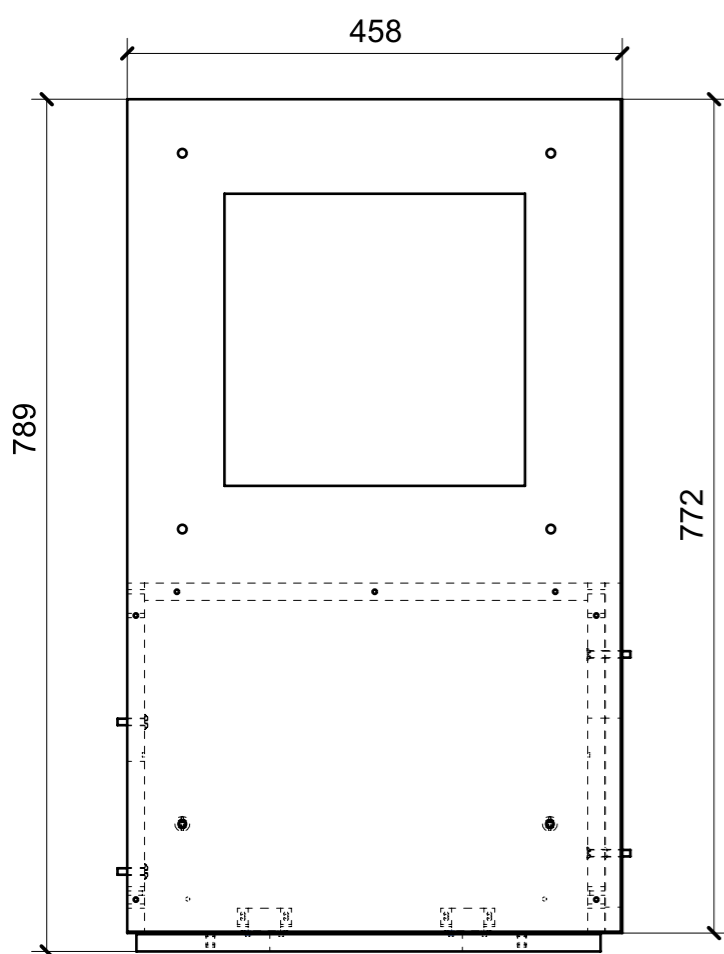
● = VERNICIARE 1 LATO + FILI RASATI O BORDATI

NESSUN SIMBOLO = VERNICIARE 2 LATI + FILI RASATI O BORDATI

LOCALE	CODICE	DESCRIZIONE COMPONENTE	FINITURA	GR.
CABINA ARMATORE	MD298_X01_AI01	COMODINO PRODIERO	LAMINATO SM'ART 3104 CORDA LACCATA	06

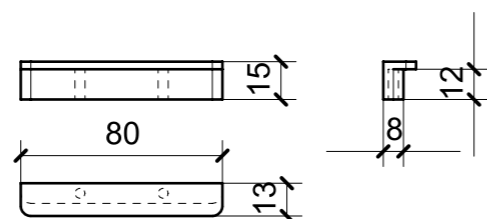
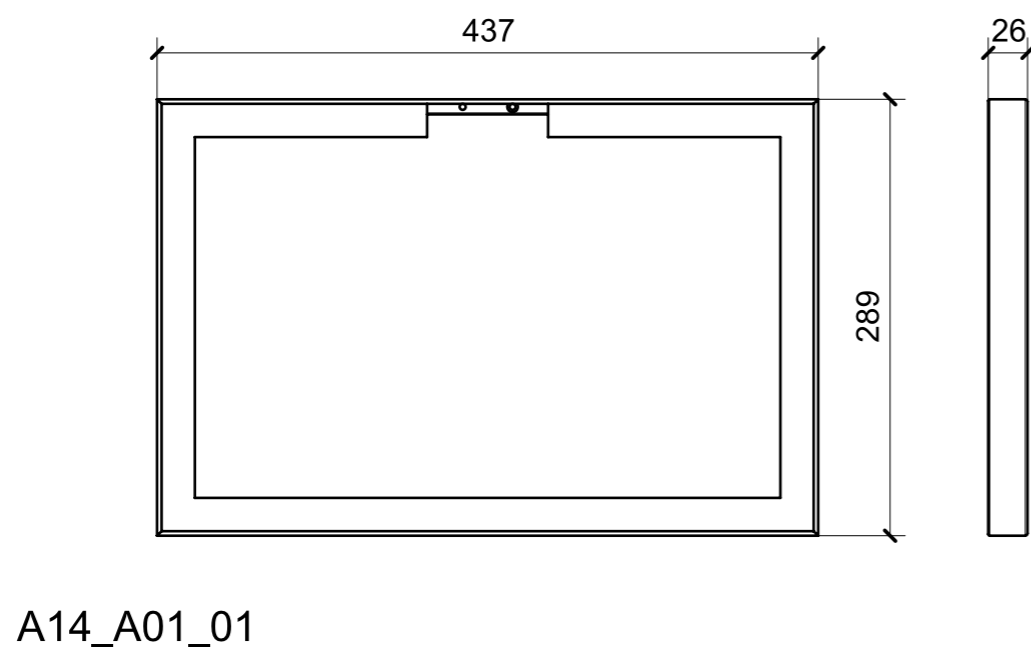
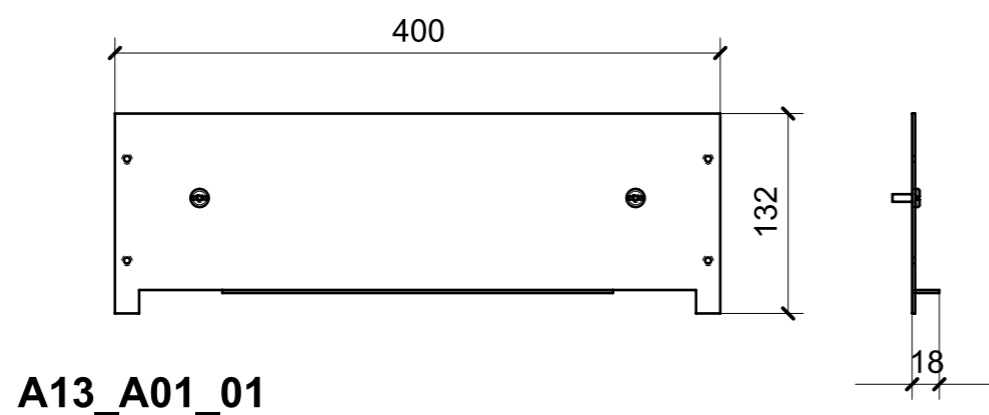


ELEMENTI DA MONTARE
 con AI_01/02; R01_AI01_01-02
 A01_AI01_13/14 in MF_AI01
 e spedire con unico imballo

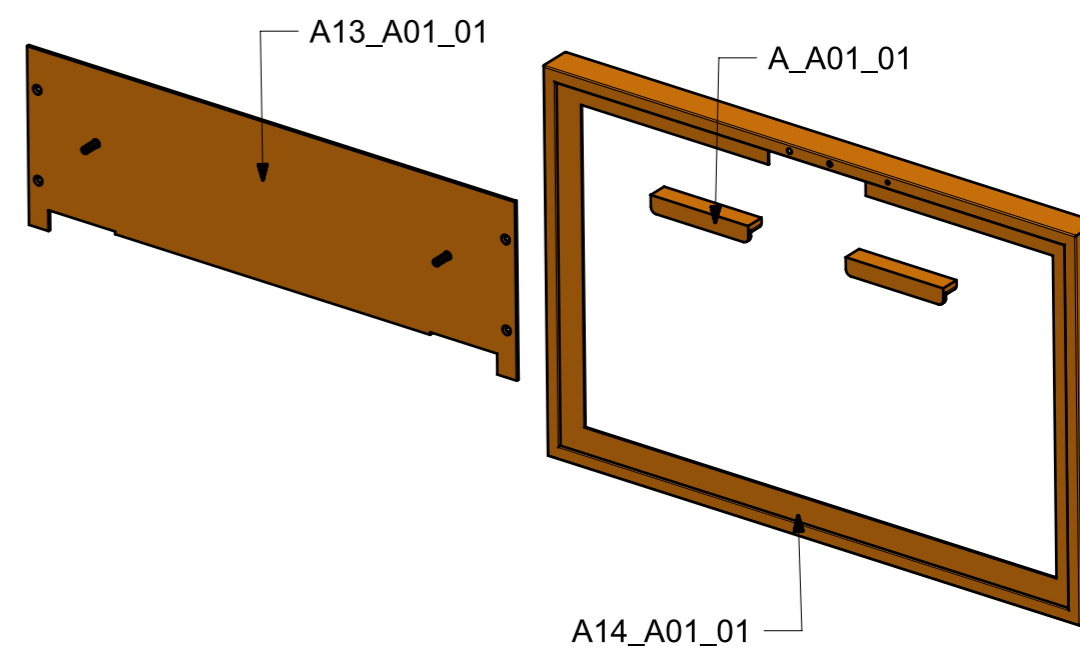
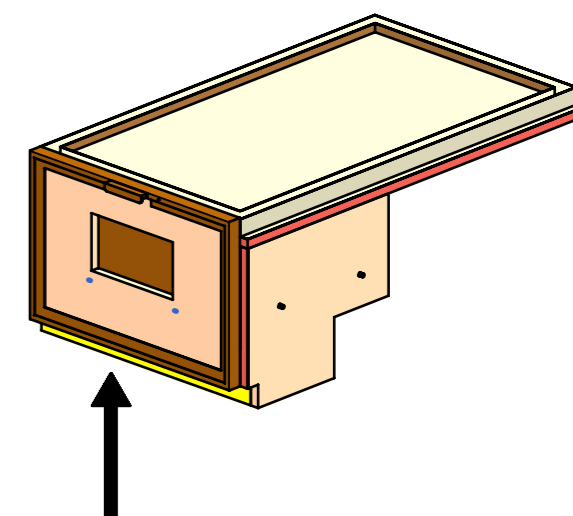


FERRAMENTA	QTY
CALAMITA SEALED MAGNETIC_TECNOPARTNER_MC-JM50-BL	2
VITE 6MA X 40 TESTA SVASATA	2
BUSSOLA 5MA X 10 FORO DIAM.8	2
PLACCHETTA COUNTER STEEL_TECNOPARTNER_MC-JM49	2
VITE 6MA X 25 TESTA BOMBATA	5

LOCALE	CODICE	DESCRIZIONE COMPONENTE	FINITURA	GR.
CABINA ARMATORE	MD298_A01_AI01	COMODINO PRODIERO	ALLUMINIO VERNICIATO serie 90MFY-01.02	06

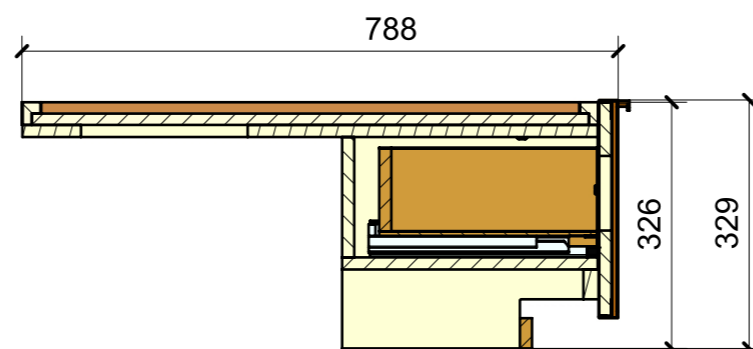
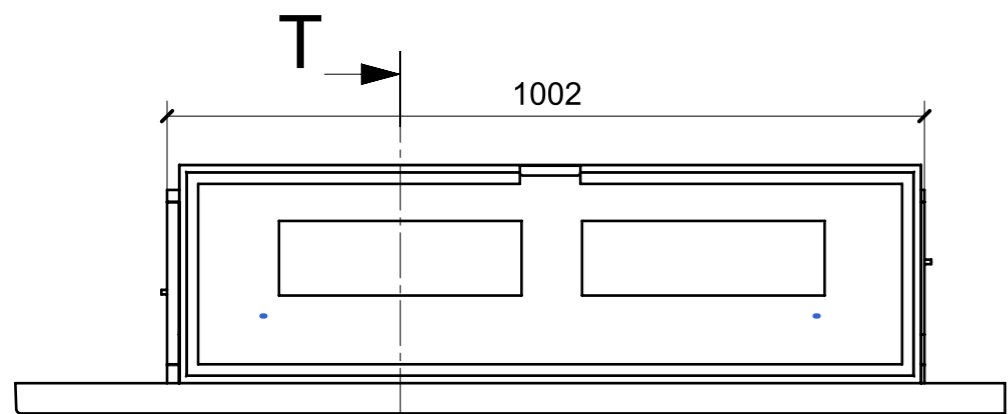


ELEMENTI DA MONTARE
con AI_01/02; R01_AI01_01-02;
X01_AI01_01 in MF_AI01
e spedire con unico imballo

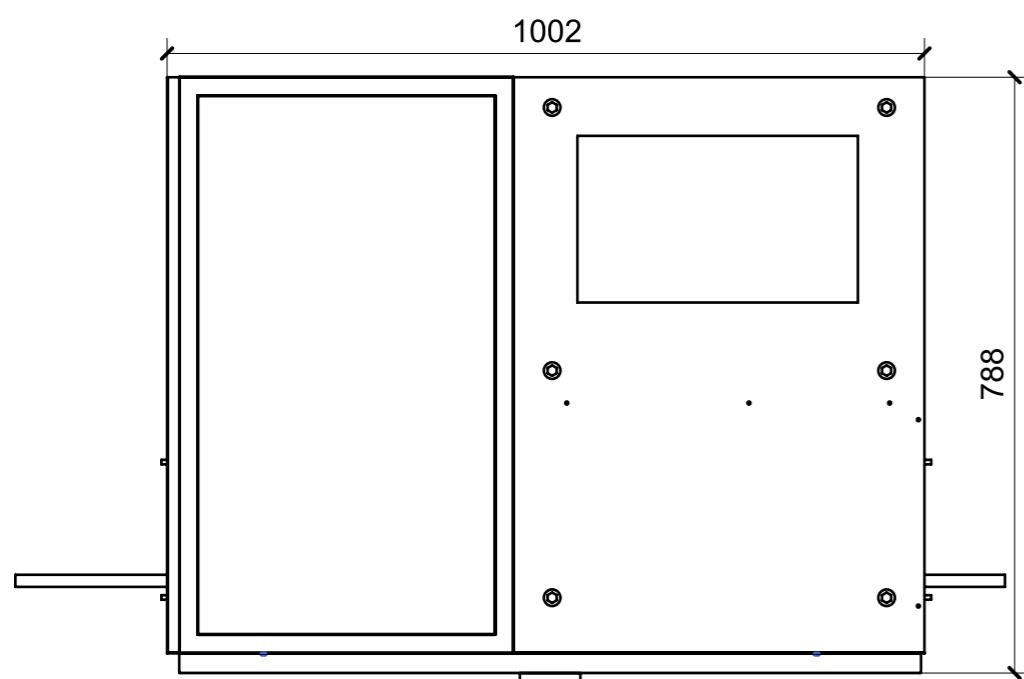


FERRAMENTA	QTY
MANIGLIA X MOBILE PAMAR_FBC BORGHI_886Z-80 ALOP	2
VITE 5MA X 15 TESTA BOMBATA	2

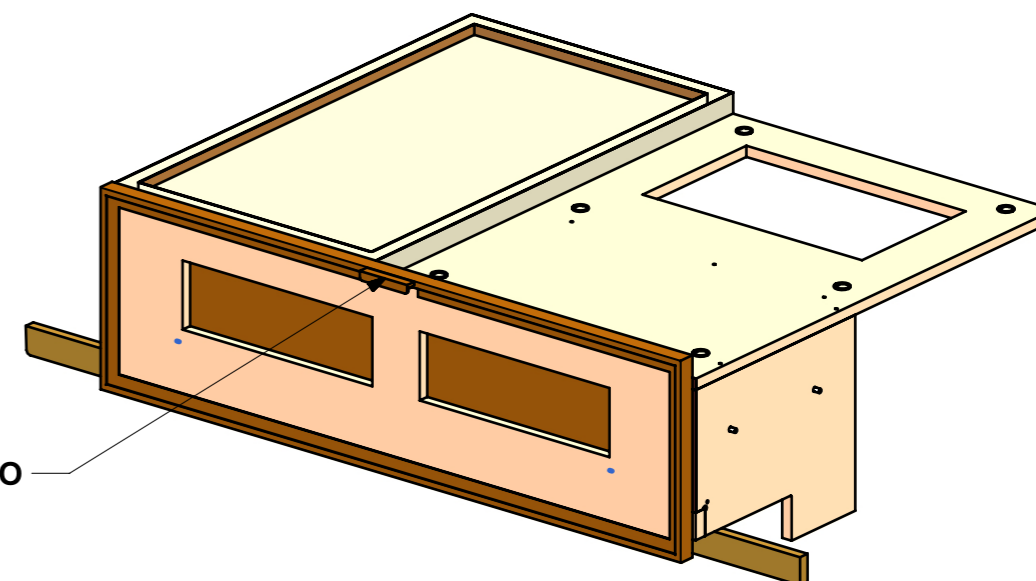
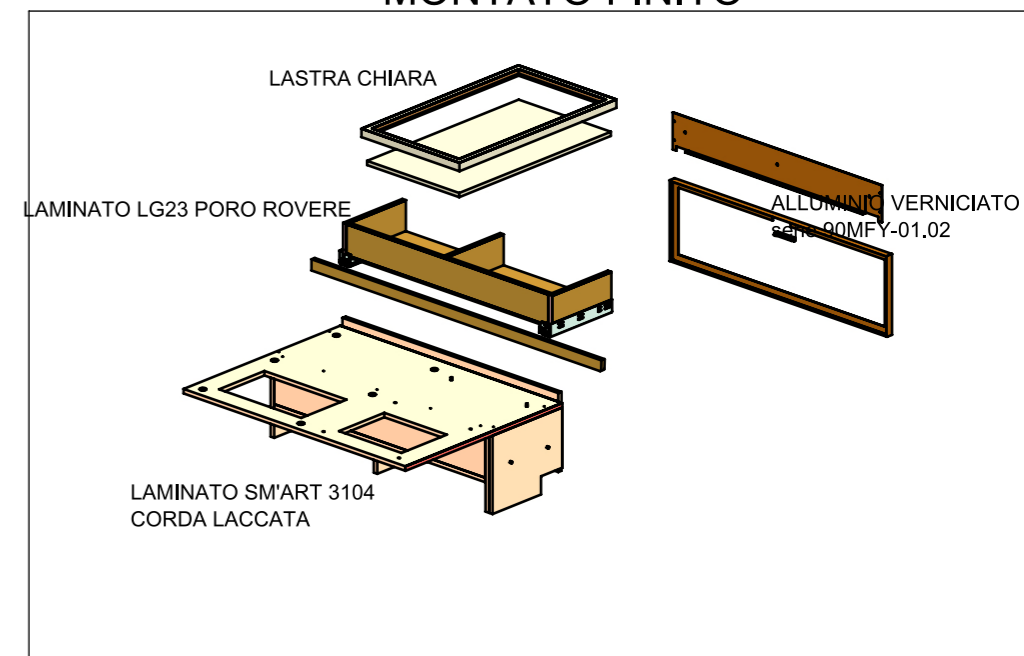
LOCALE	CODICE	DESCRIZIONE COMPONENTE	FINITURA	GR.
CABINA ARMATORE	MD298_MF_AL01	COMODINO POPPIERO		06



SECTION T-T



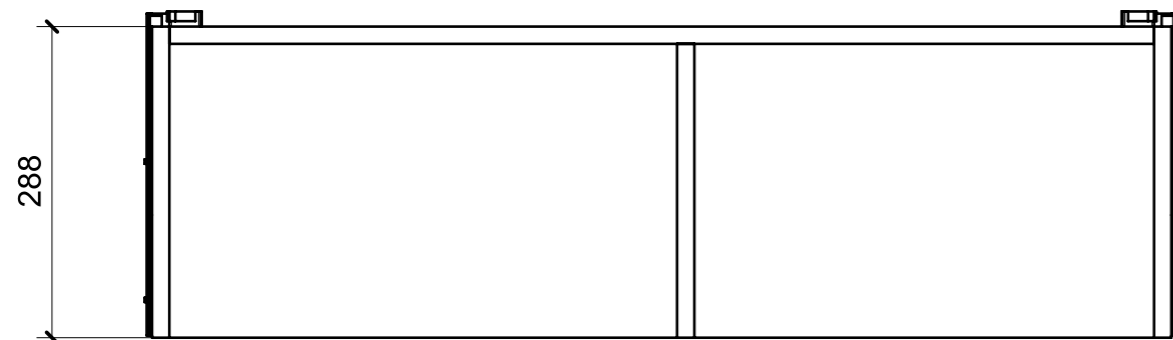
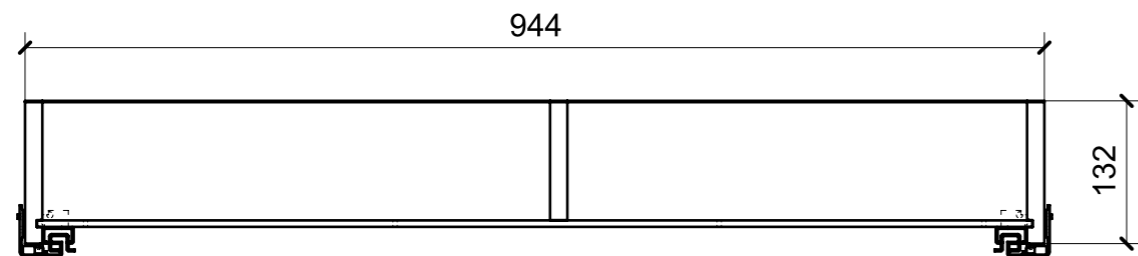
MONTATO FINITO



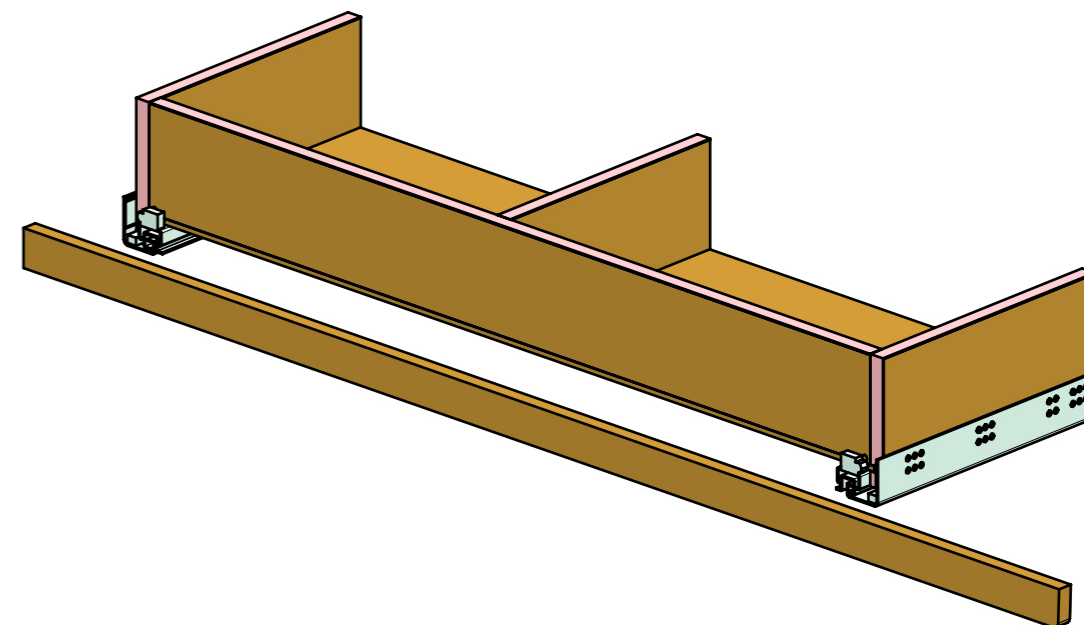
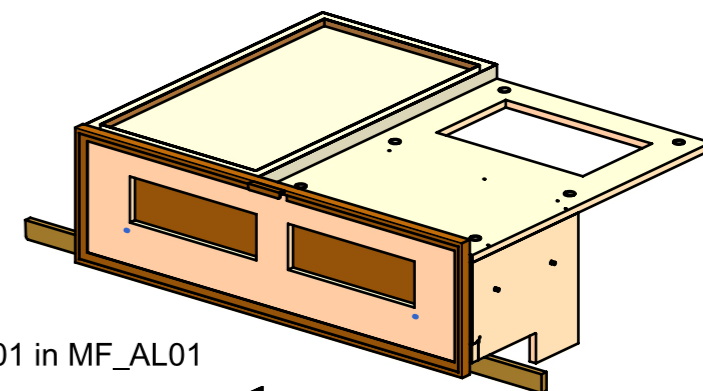
INSERIRE RINFORZO
SOTTO MANIGLIA

FERRAMENTA	QTY
CP GUIDA TANDEMPPLUS 300_HAFELE_423_54_730_ESSEPI_00175852	1
MANIGLIA X MOBILE PAMAR_FBC BORGHI_886Z-80 ALOP	1
BUSSOLA 6MA X 10 FORO DIAM.8	2
VITE 5MA X 15 TESTA BOMBATA	3
PLACCHETTA COUNTER STEEL_TECHNOPARTNER_MC-JM49	2
FM INCASSO_ITALVIPLA_973_FMPC_F1A	6
VITE 6MA X 40 TESTA SVASATA	2
VITE 6MA X 25 TESTA BOMBATA	4
CALAMITA SEALED MAGNETIC_TECNOPARTNER_MC-JM50-BL	2

LOCALE	CODICE	DESCRIZIONE COMPONENTE	FINITURA	GR.
CABINA ARMATORE	MD298_AL01	COMODINO POPPIERO	LAMINATO LG23 PORO ROVERE	06

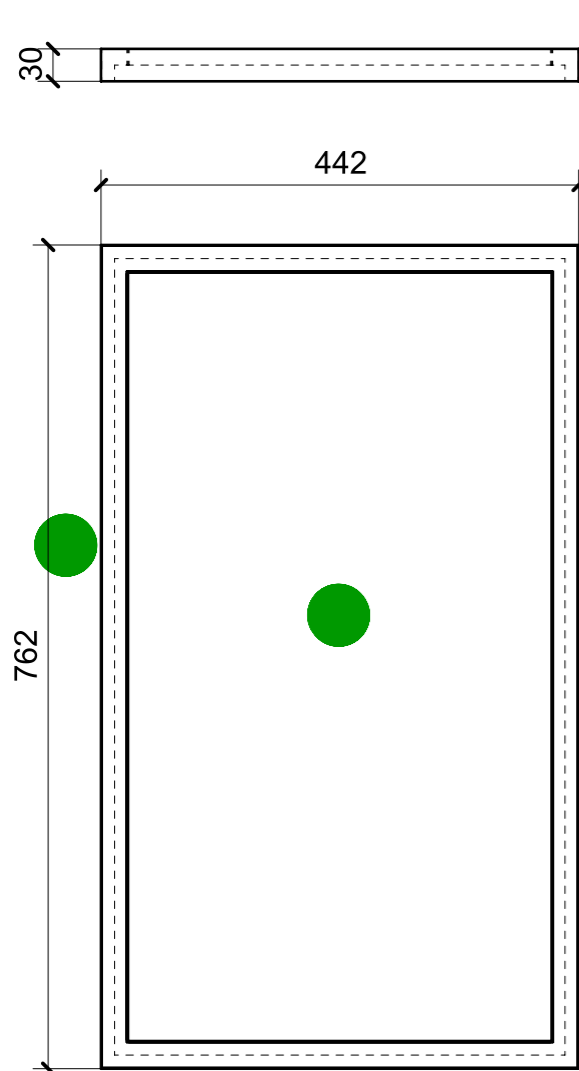


ELEMENTO DA MONTARE
 con R01_AL01_01-02; X01_AL01_01 in MF_AL01
 e spedire con unico imballo

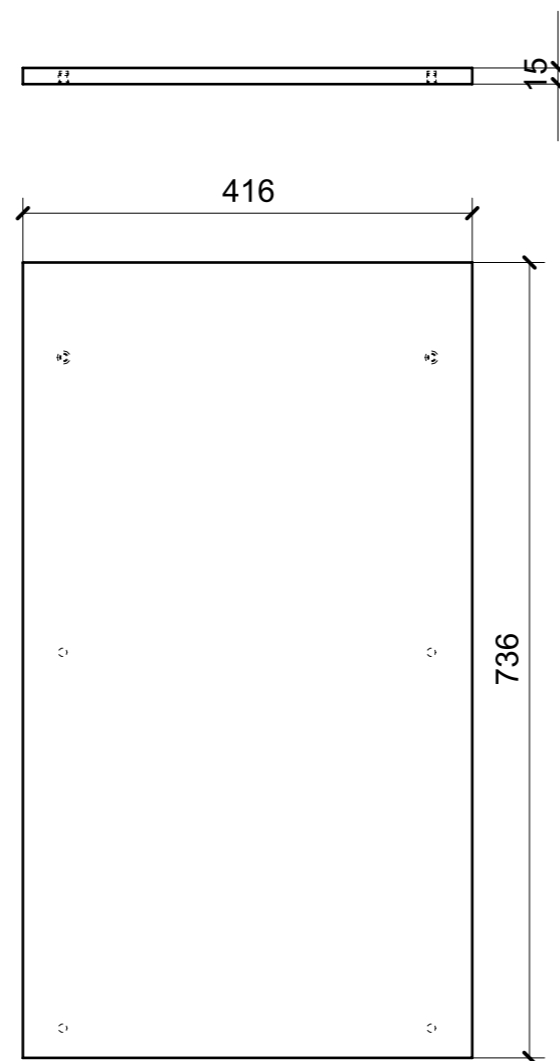


FERRAMENTA	QTY
CP GUIDA TANDEMPUS 300_HAFELE_423_54_730_ESSEPI_00175852	1

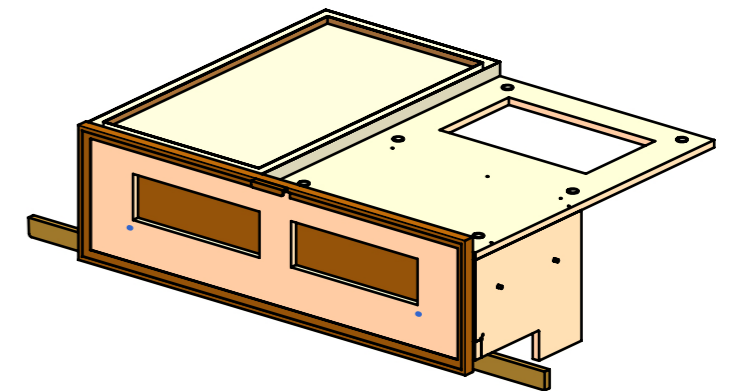
LOCALE	CODICE	DESCRIZIONE COMPONENTE	FINITURA	GR.
CABINA ARMATORE	MD298_R01_AL01	COMODINO POPPIERO	LASTRA CHIARA	06



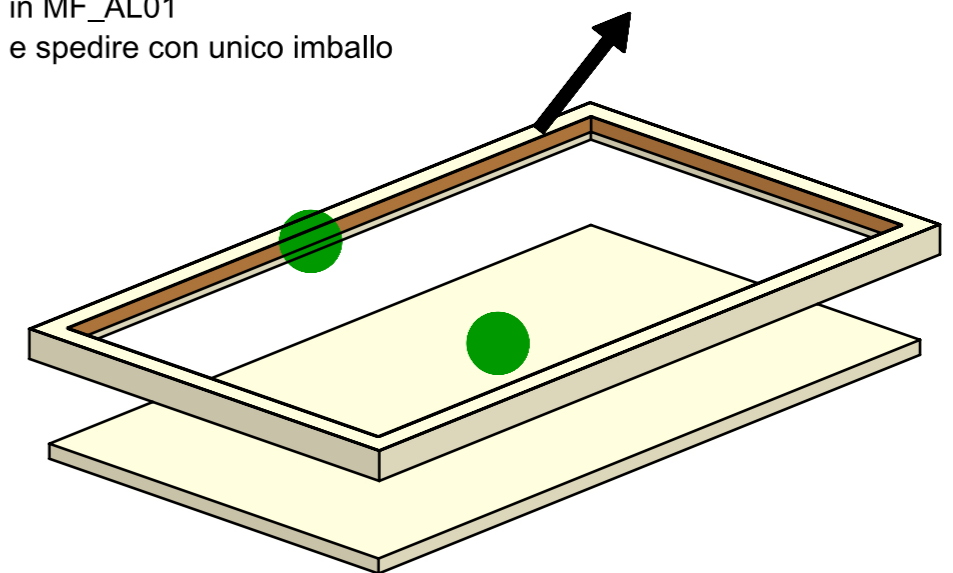
01



02



ELEMENTI DA MONTARE
 con AL01_01; X01_AL01_01; A15-A16
 in MF_AL01
 e spedire con unico imballo

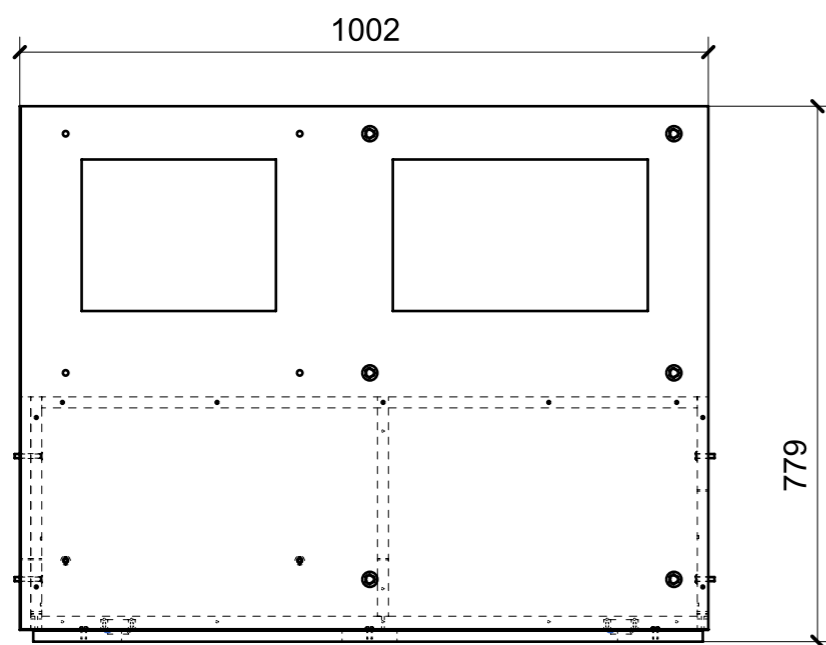
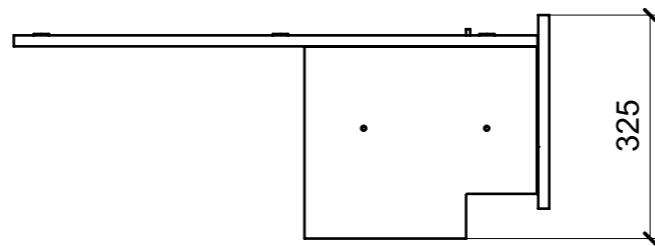
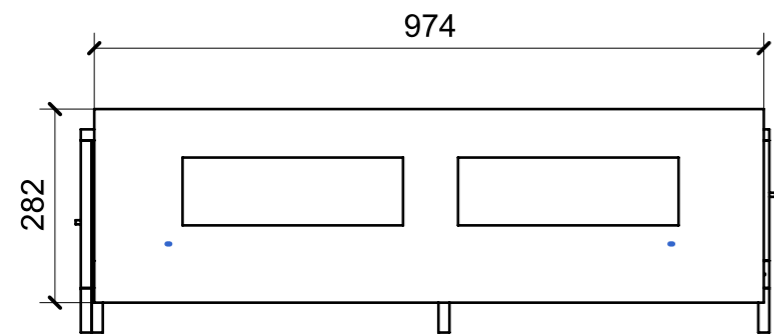


VERNICIATURA LASTRA/LACCATI:

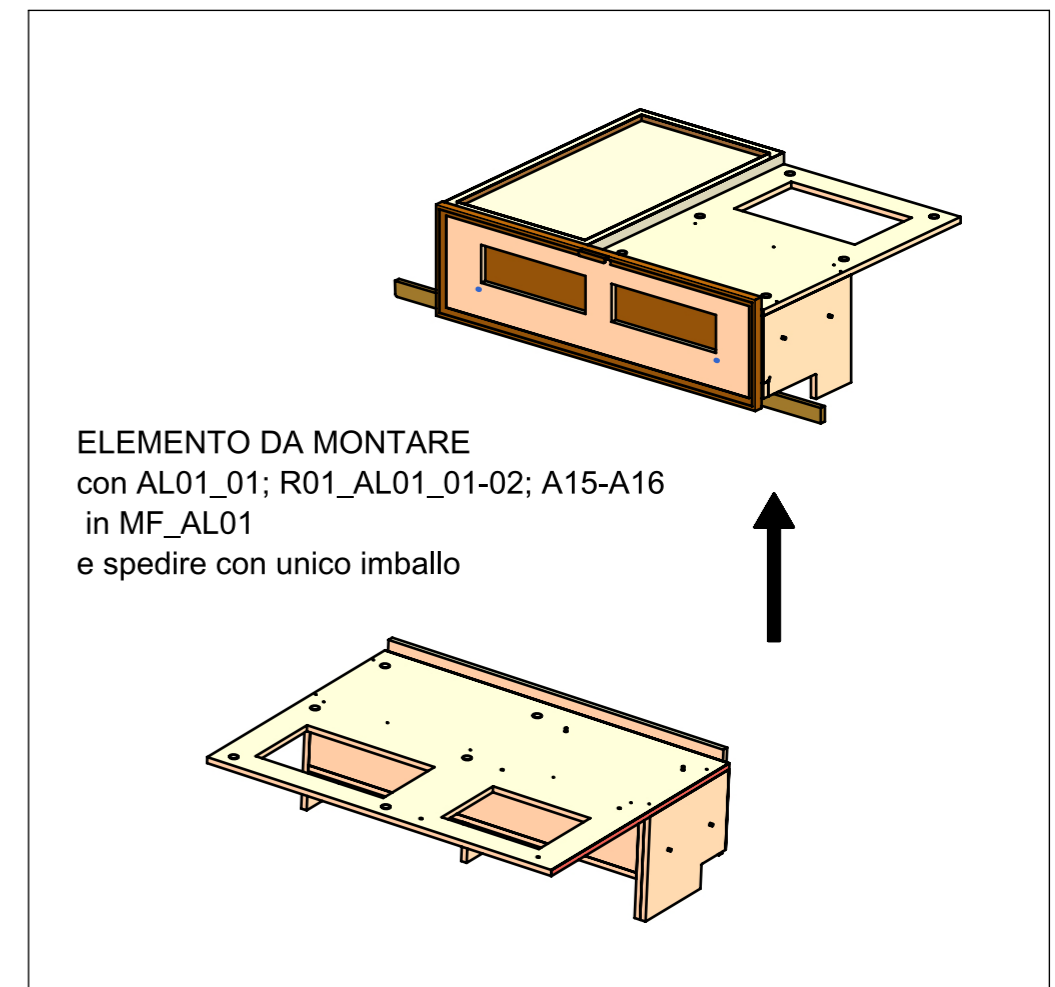
● = VERNICIARE 1 LATO + FILI RASATI O BORDATI

NESSUN SIMBOLO = VERNICIARE 2 LATI + FILI RASATI O BORDATI

LOCALE	CODICE	DESCRIZIONE COMPONENTE	FINITURA	GR.
CABINA ARMATORE	MD298_X01_AL01	COMODINO POPPIERO	LAMINATO SM'ART 3104 CORDA LACCATA	06

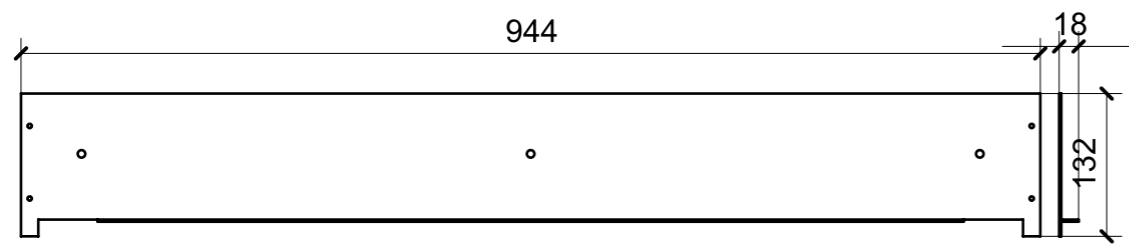


01

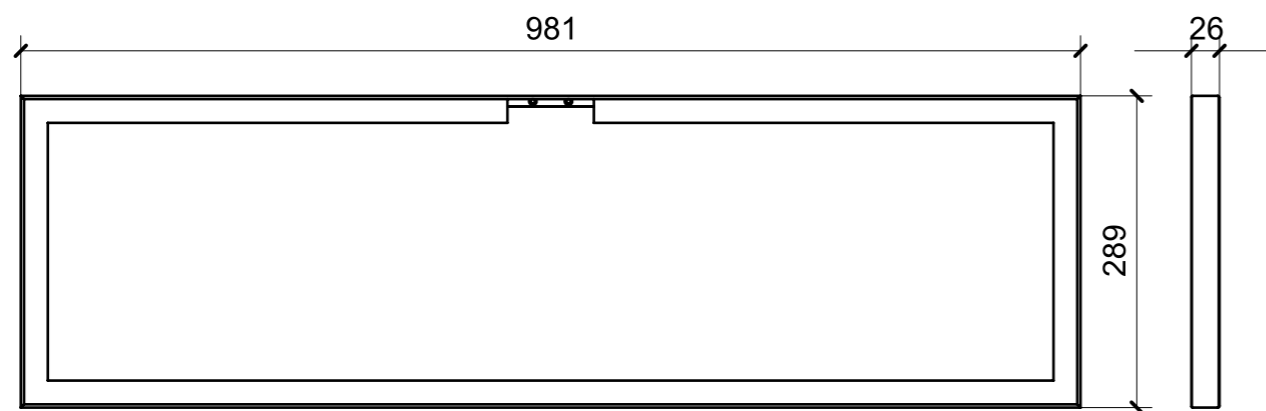


FERRAMENTA	QTY
CALAMITA SEALED MAGNETIC_TECNOPARTNER_MC-JM50-BL	2
VITE 6MA X 25 TESTA BOMBATA	4
FM INCASSO_ITALVIPLA_973_FMPC_F1A	6
VITE 6MA X 40 TESTA SVASATA	2
VITE 5MA X 15 TESTA BOMBATA	3
PLACCHETTA COUNTER STEEL_TECNOPARTNER_MC-JM49	2

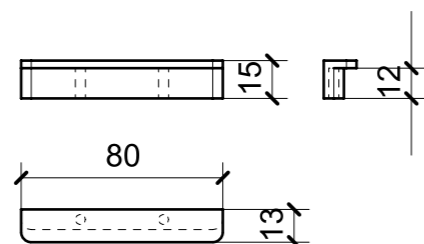
LOCALE	CODICE	DESCRIZIONE COMPONENTE	FINITURA	GR.
CABINA ARMATORE	MD298_A01_AL01	COMODINO POPPIERO	ALLUMINIO VERNICIATO serie 90MFY-01.02	06



A15_AL01_01

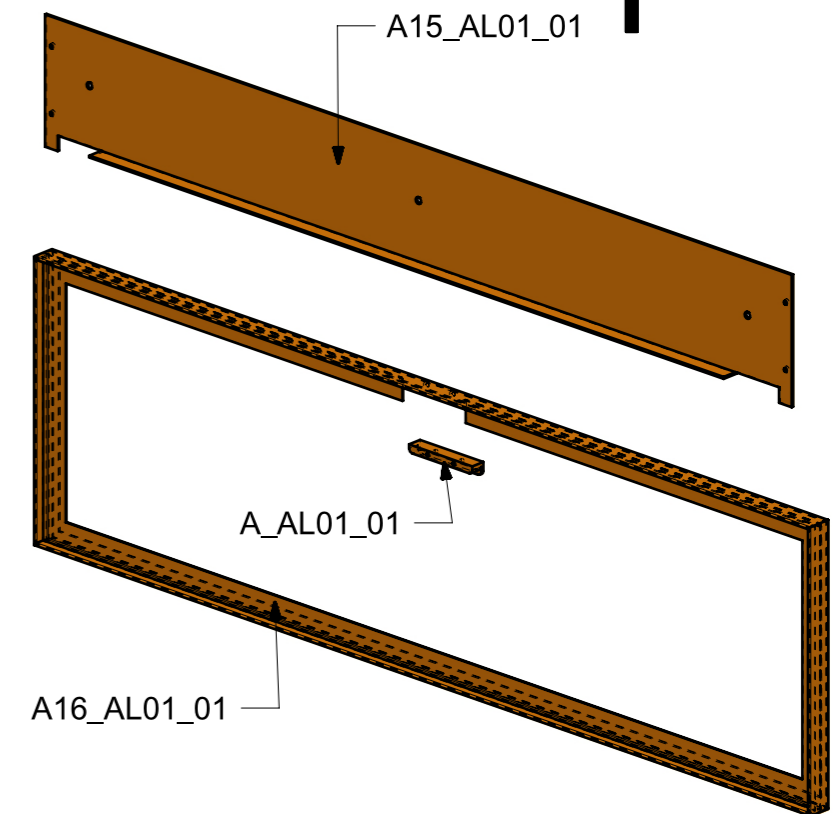
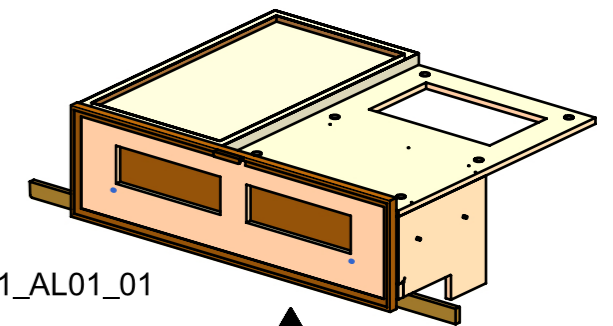


A16_AL01_01



A_AL01_01

ELEMENTI DA MONTARE
 con AL01_01; R01_AL01_01-02; X01_AL01_01
 in MF_AL01
 e spedire con unico imballo



FERRAMENTA	QTY
MANIGLIA X MOBILE PAMAR_FBC BORGHI_886Z-80 ALOP	1