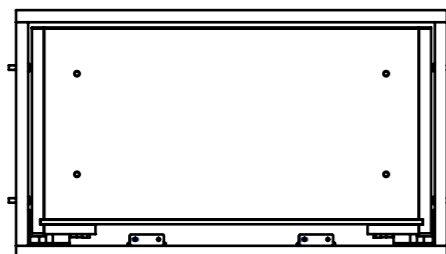
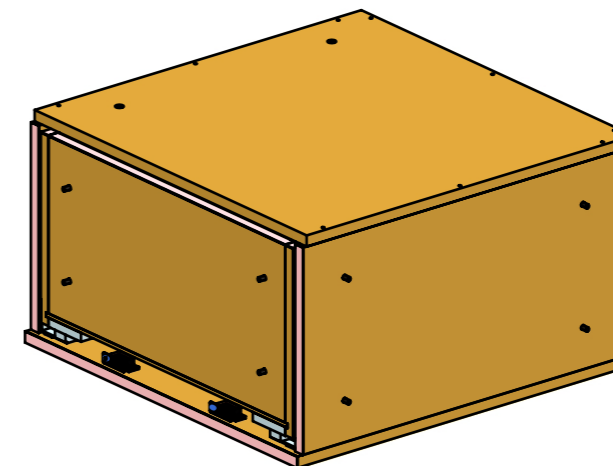
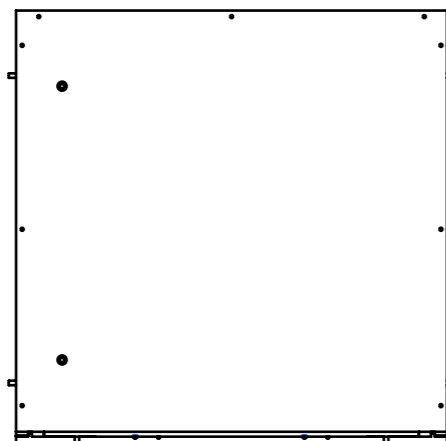
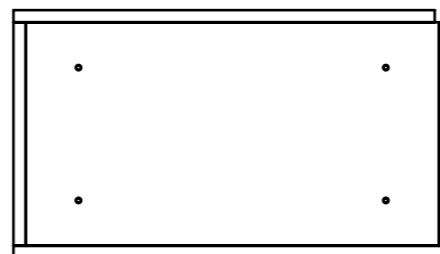


| LOCALE | CODICE | DESCRIZIONE COMPONENTE | FINITURA | GR. |
|-----------------|------------|--------------------------|---------------------------|-----|
| CABINA ARMATORE | MD298_AU01 | VANITY CASSETTIERA Var.2 | LAMINATO LG23 PORO ROVERE | 08 |

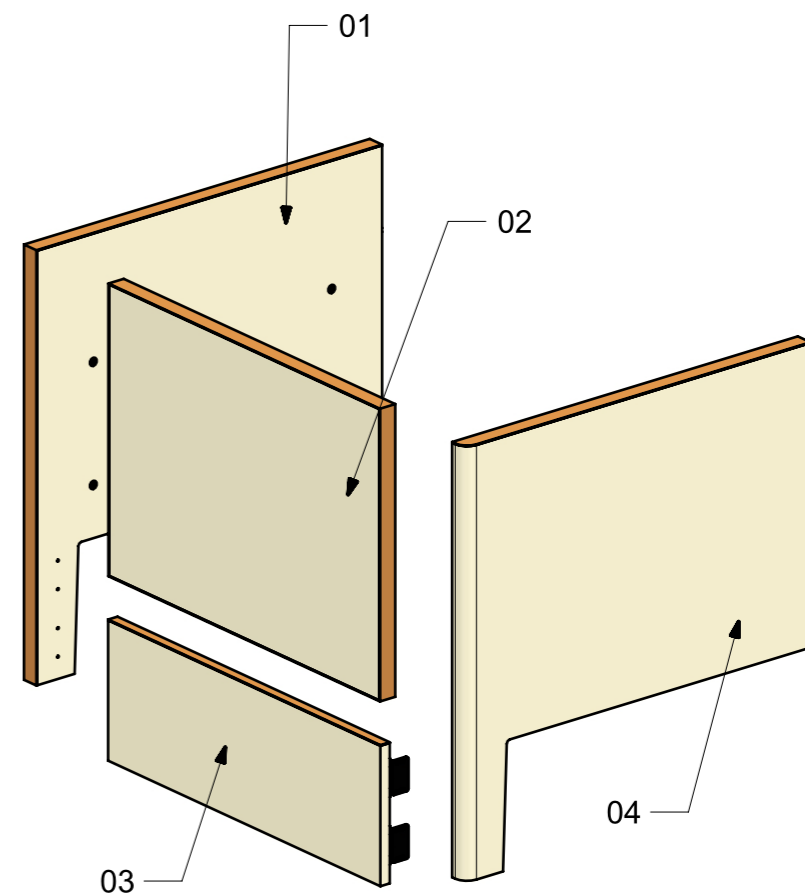
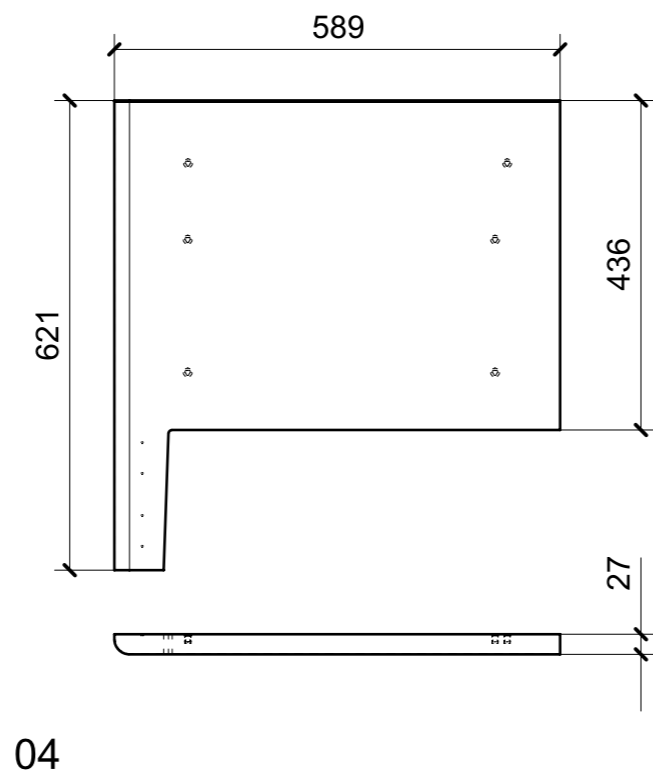
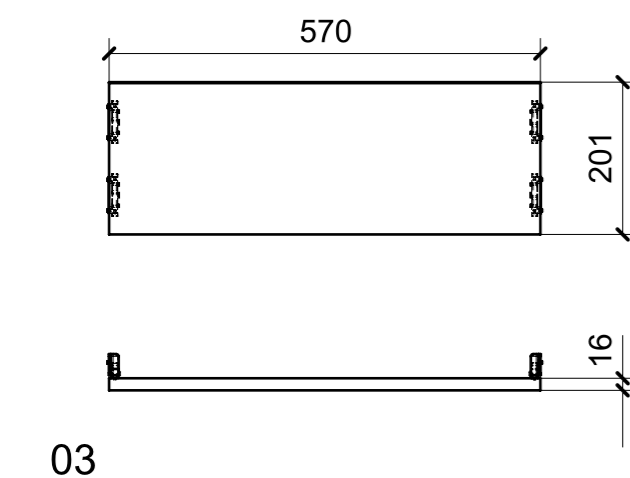
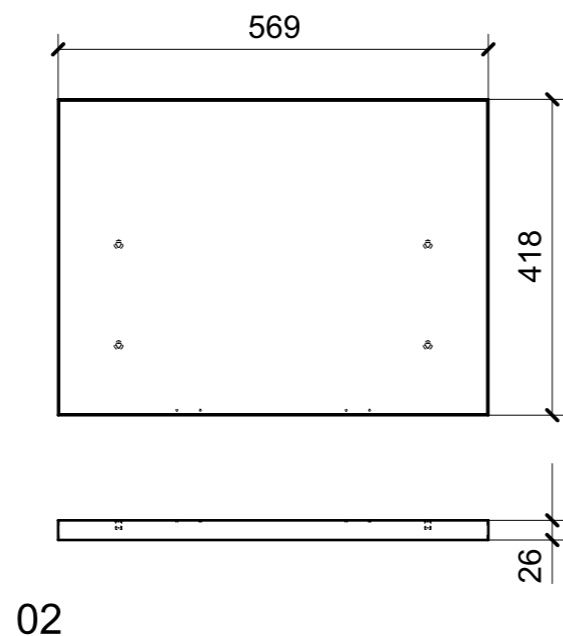
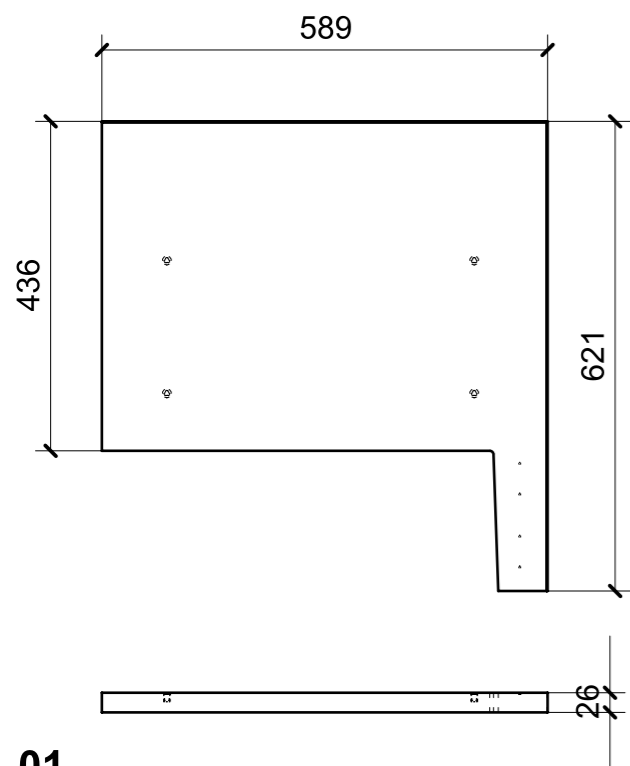


01



| FERRAMENTA | QTY |
|--------------------------------------------------------|-----|
| GUIDA DYNAPRO ADJUSTAMENT ADAPTER L_FBC_F134141746 4D | 1 |
| GUIDA DYNAPRO FRONT LOCKING DEVICE L_FBC_F134108955 4D | 1 |
| GUIDA DYNAPRO SOFTCLOSE L500 L_FBC_F130107820 4D | 1 |
| GUIDA DYNAPRO FRONT LOCKING DEVICE R_FBC_F134108955 4D | 1 |
| GUIDA DYNAPRO ADJUSTAMENT ADAPTER R_FBC_F134141746 4D | 1 |
| GUIDA DYNAPRO SOFTCLOSE L500 R_FBC_F130107820 4D | 1 |
| CALAMITA SEALED MAGNETIC_TECNOPARTNER_MC-JM50-BL | 2 |
| PLACCHETTA COUNTER STEEL_TECNOPARTNER_MC-JM49 | 2 |
| BUSSOLA 6MA X 10 FORO DIAM.8 | 2 |
| VITE 6MA X 25 TESTA BOMBATA NERA BHCS 10.9 ISO 7380 | 12 |

| LOCALE | CODICE | DESCRIZIONE COMPONENTE | FINITURA | GR. |
|-----------------|----------------|--------------------------|---------------|-----|
| CABINA ARMATORE | MD298_R01_AU01 | VANITY CASSETTIERA Var.2 | LASTRA CHIARA | 08 |



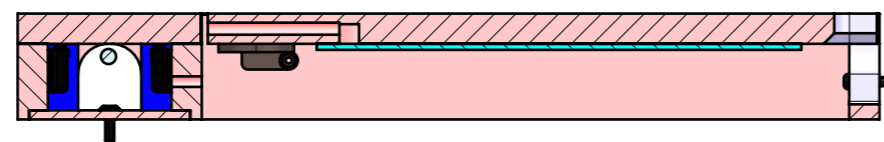
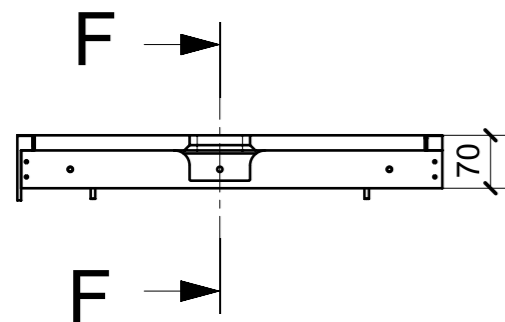
| FERRAMENTA | QTY |
|--------------------------------------------|-----|
| BUSSOLA 6MA X 10 FORO DIAM.8 | 14 |
| CHIUSURA A SPINTA_TECHNOPARTNER_SOU C3-203 | 4 |

VERNICIATURA LASTRA/LACCATI:

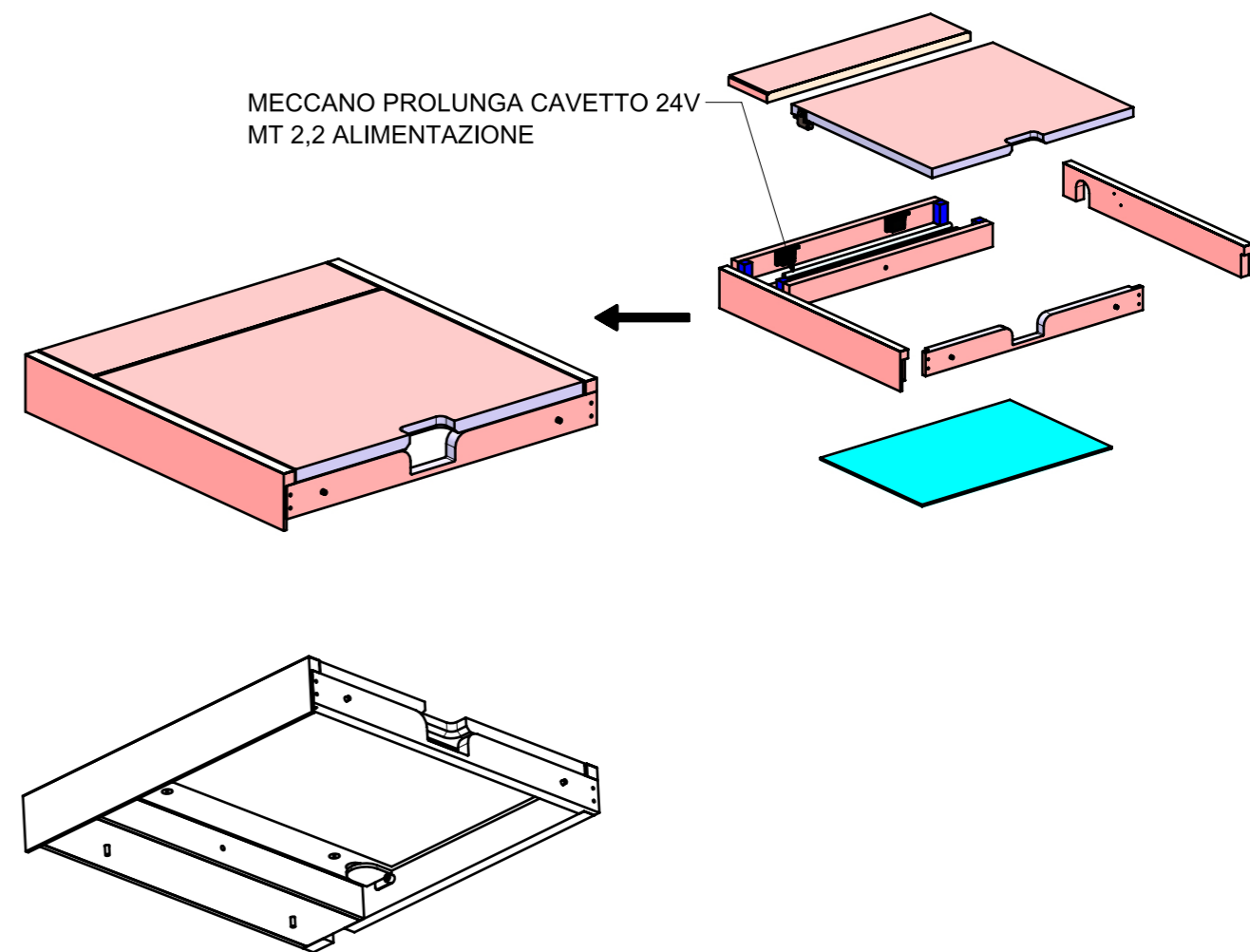
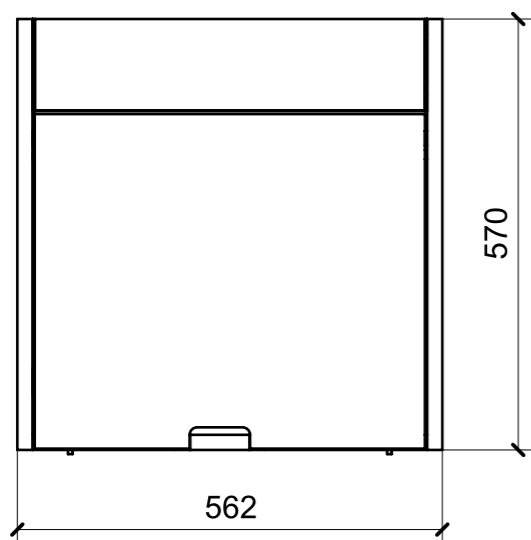
● = VERNICIARE 1 LATO + FILI RASATI O BORDATI

NESSUN SIMBOLO = VERNICIARE 2 LATI + FILI RASATI O BORDATI

| LOCALE | CODICE | DESCRIZIONE COMPONENTE | FINITURA | GR. |
|-----------------|---------------|--------------------------|----------|-----|
| CABINA ARMATORE | MD298_MF_AU01 | VANITY CASSETTIERA Var.2 | | 08 |

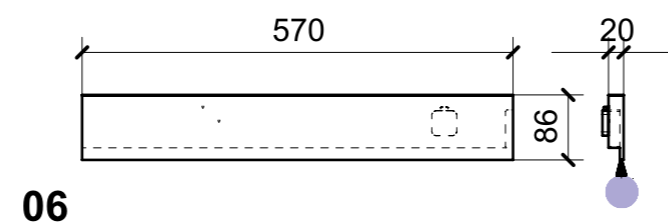
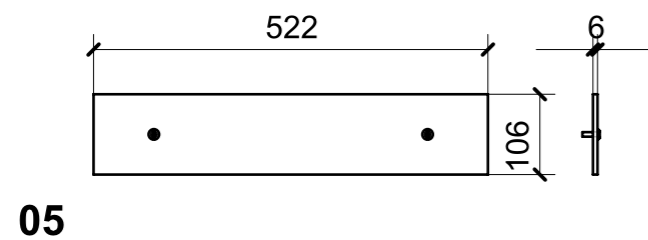
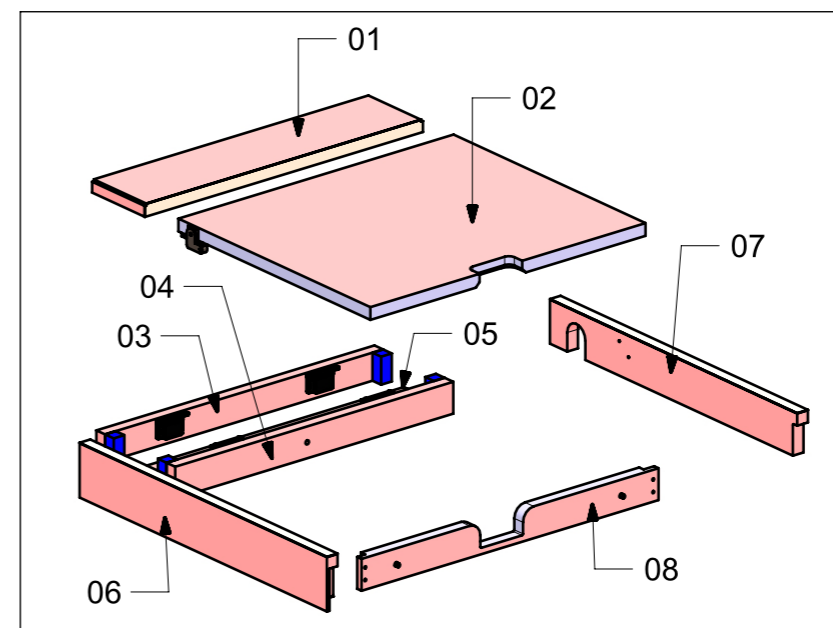
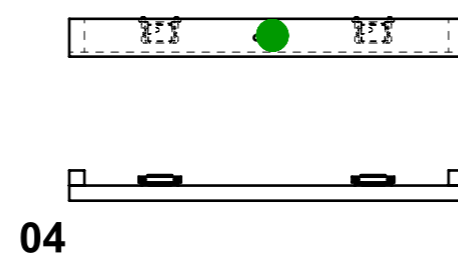
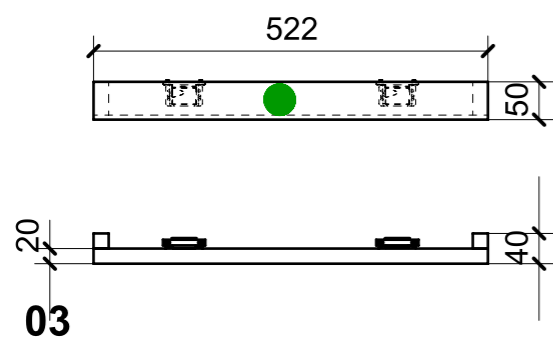
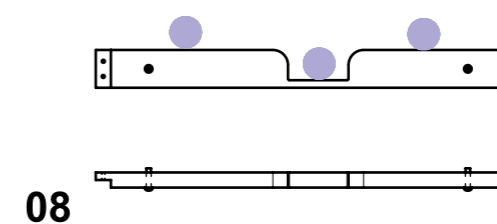
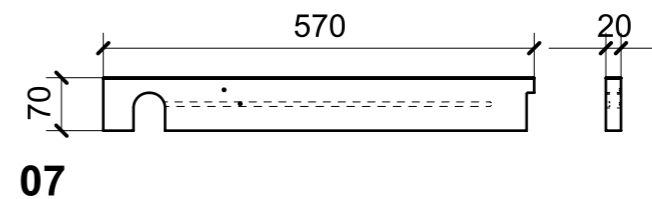
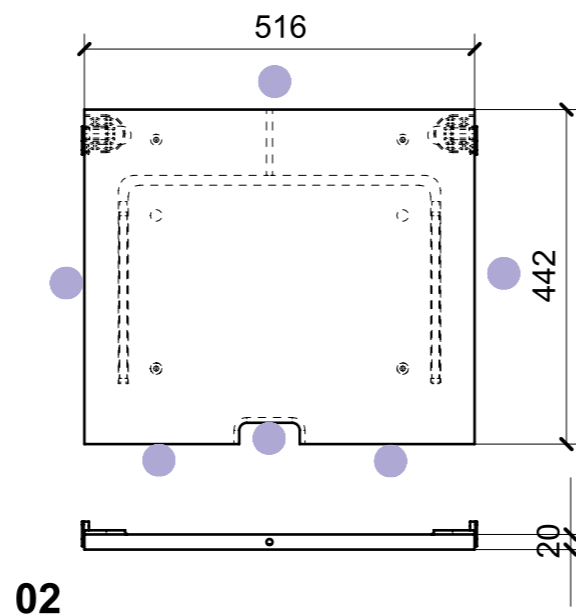
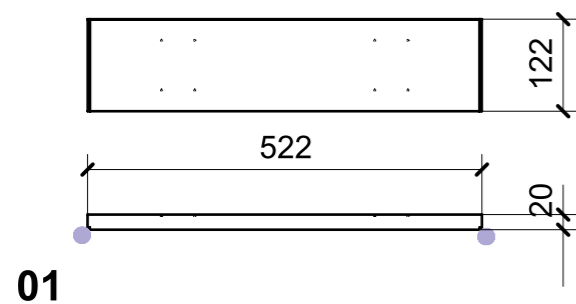


SECTION F-F



| FERRAMENTA | QTY |
|-----------------------------------------------------------------------------------|-----|
| VITE 6MA X 25 TESTA BOMBATA NERA BHCS 10.9 ISO 7380 | 2 |
| CERNIERA PER COPERCHIO_HAFELE_356.53.310 | 1 |
| MAGNETE TONDO 15 X 3 MM_377 BORGHI | 8 |
| LAMPADA MICRO MECCANO 24V MM. 225 OPAL-STR DA INCASSO SENZA INTERRUOTTORE_ESSEPI_ | 1 |
| CHIUSURA A SPINTA_TECHNOPARTNER_SOU C3-203 | 4 |
| VITE 6MA X 20 TESTA BOMBATA | 2 |
| INTERRUPTORE CIRCUITO_AMAZON | 1 |
| MECCANO PROLUNGA CAVETTO 24V MT 2,2 ALIMENTAZIONE | 1 |

| LOCALE | CODICE | DESCRIZIONE COMPONENTE | FINITURA | GR. |
|-----------------|----------------|--------------------------|-------------------------------|-----|
| CABINA ARMATORE | MD298_L01_AU01 | VANITY CASSETTIERA Var.2 | LACCATO BIANCO PERLA RAL 1013 | PTP |



| FERRAMENTA | QTY |
|----------------------------------------------------------------------------------|-----|
| VITE 6MA X 25 TESTA BOMBATA NERA BHCS 10.9 ISO 7380 | 2 |
| CERNIERA PER COPERCHIO_HAFELE_356.53.310 | 1 |
| MAGNETE TONDO 15 X 3 MM_377 BORGHI | 8 |
| LAMPADA MICRO MECCANO 24V MM. 225 OPAL-STR DA INCASSO SENZA INTERRUPTORE_ESSEPI_ | 1 |
| CHIUSURA A SPINTA_TECHNOPARTNER_SOU C3-203 | 4 |
| VITE 6MA X 20 TESTA BOMBATA | 2 |
| INTERRUPTORE CIRCUITO_AMAZON | 1 |

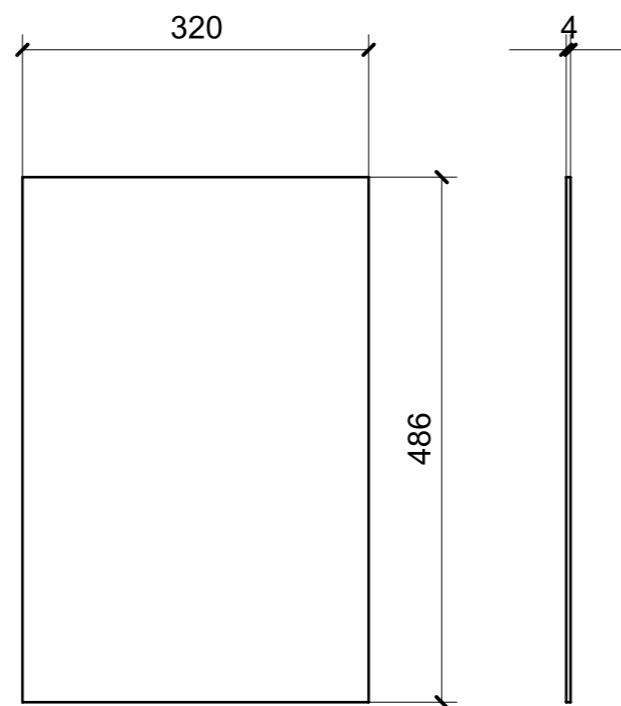
VERNICIATURA LASTRA/LACCATI:

● = FILI RASATI

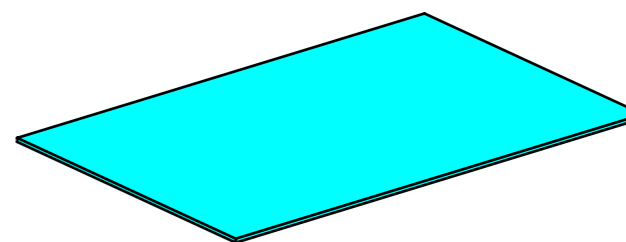
● = VERNICIARE 1 LATO + FILI RASATI O BORDATI

NESSUN SIMBOLO = VERNICIARE 2 LATI + FILI RASATI O BORDATI

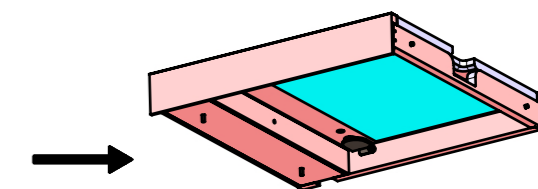
| LOCALE | CODICE | DESCRIZIONE COMPONENTE | FINITURA | GR. |
|-----------------|----------------|--------------------------|-----------------|-----|
| CABINA ARMATORE | MD298_S01_AU01 | VANITY CASSETTIERA Var.2 | SPECCHIO BRONZO | 08 |



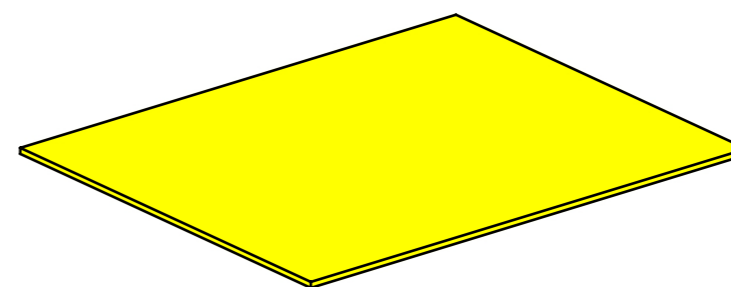
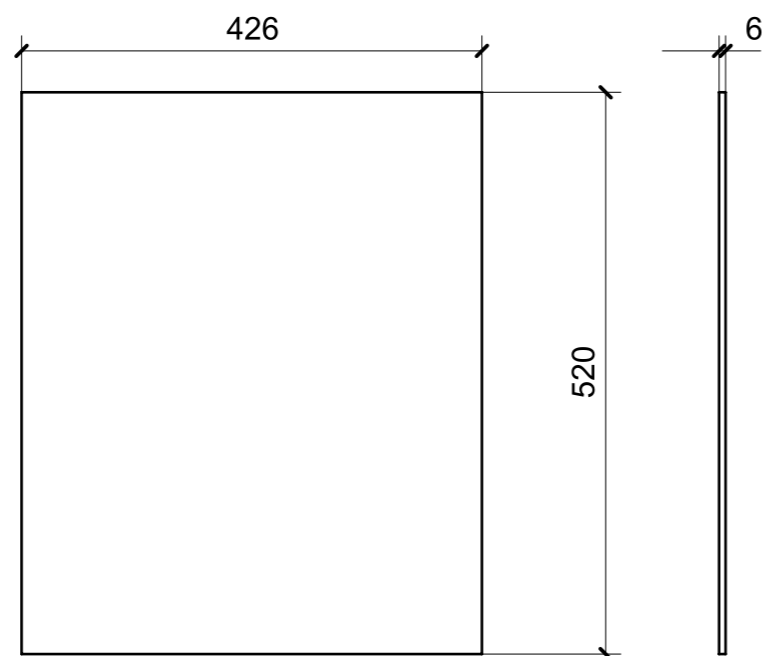
01



ELEMENTO DA MONTARE
con L01_AU01_01-->08 in MF_AU01
e spedire con unico imballo

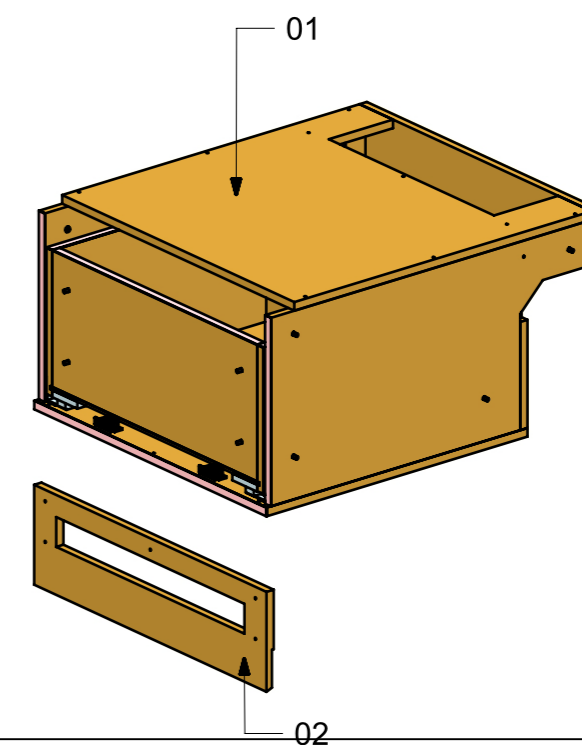
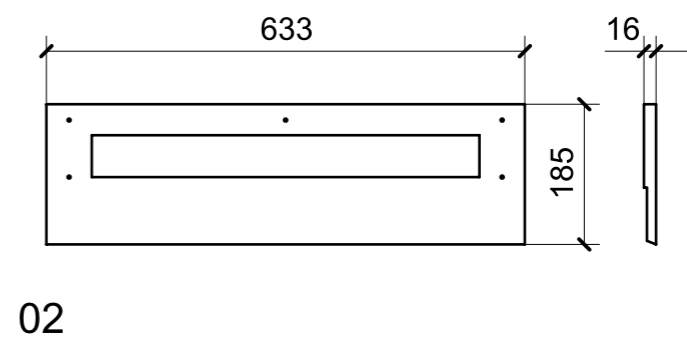
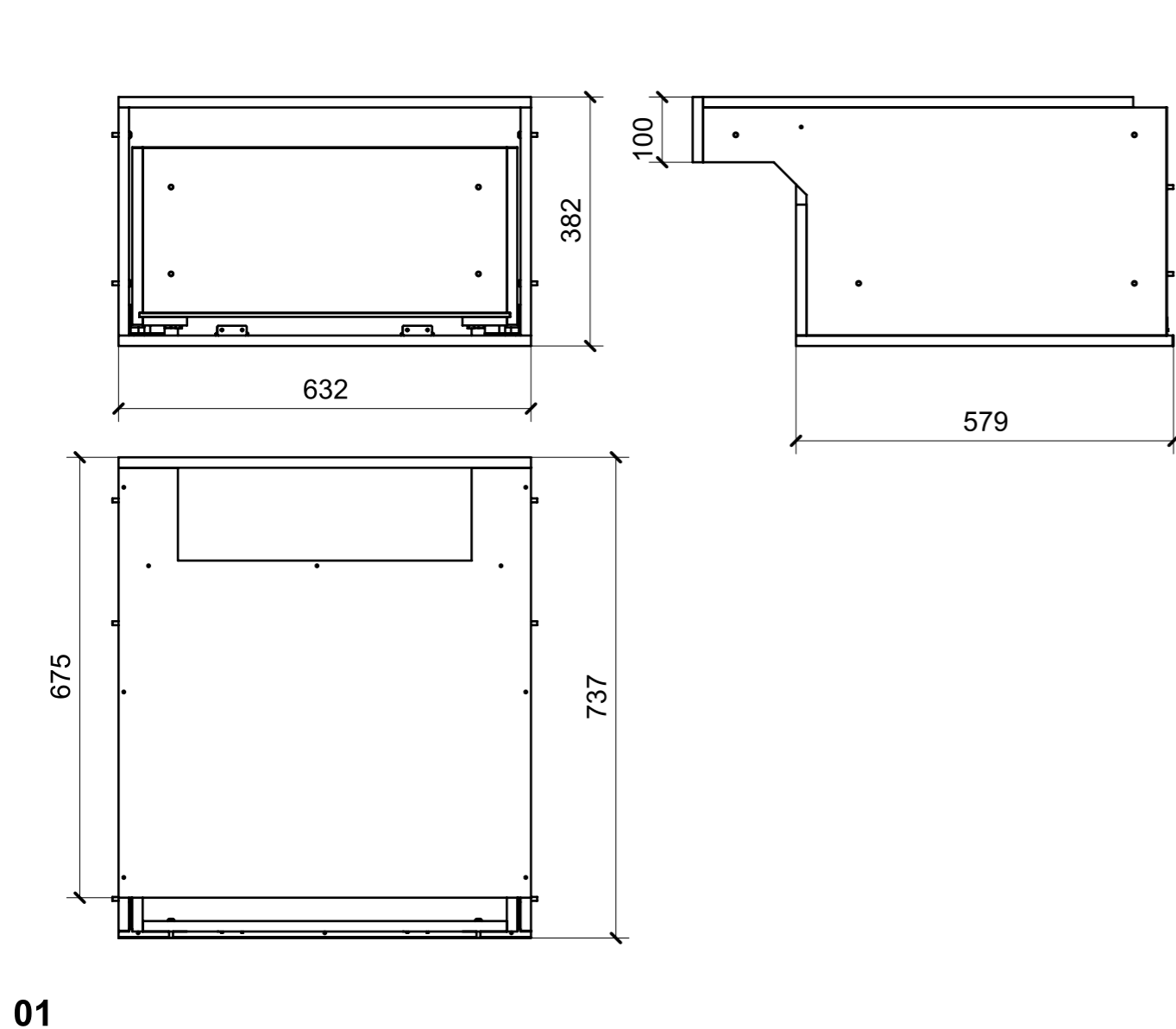


| LOCALE | CODICE | DESCRIZIONE COMPONENTE | FINITURA | GR. |
|-----------------|----------------|--------------------------|---------------|-----|
| CABINA ARMATORE | MD298_I01_AU01 | VANITY CASSETTIERA Var.2 | OKUME' GREZZO | 08 |



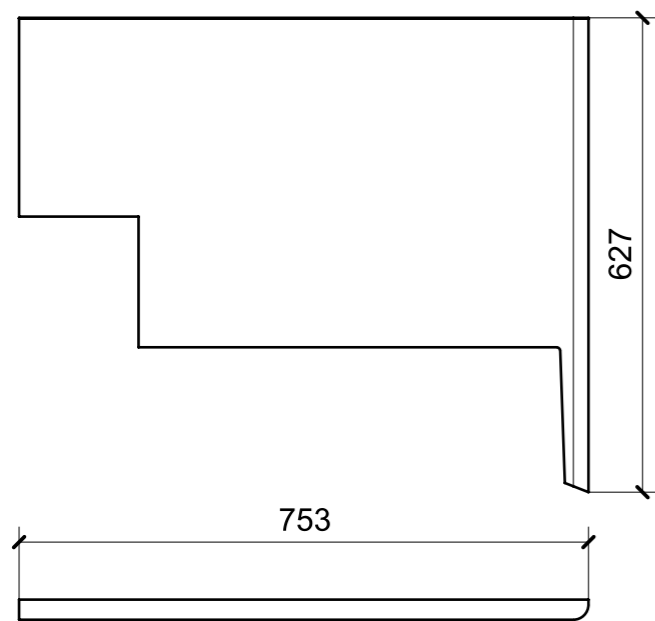
01

| LOCALE | CODICE | DESCRIZIONE COMPONENTE | FINITURA | GR. |
|-----------------|------------|-------------------------------|---------------------------|-----|
| CABINA ARMATORE | MD298_AX01 | VANITY CASSETTIERA PRUA Var.2 | LAMINATO LG23 PORO ROVERE | 8 |

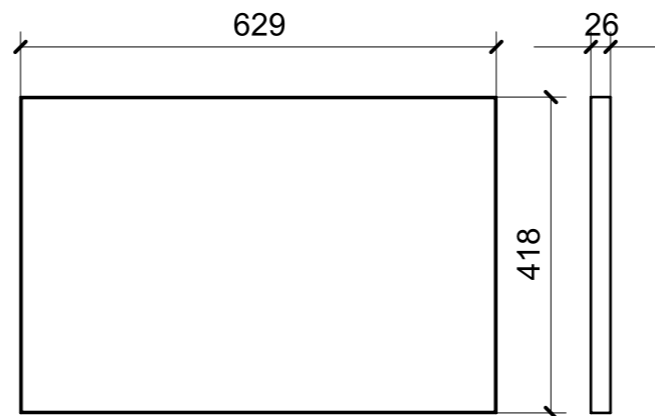


| FERRAMENTA | QTY |
|--------------------------------------------------------|-----|
| GUIDA DYNAPRO FRONT LOCKING DEVICE R_FBC_F134108955 4D | 1 |
| GUIDA DYNAPRO ADJUSTMENT ADAPTER R_FBC_F134141746 4D | 1 |
| GUIDA DYNAPRO SOFTCLOSE L500 R_FBC_F130107820 4D | 1 |
| CALAMITA SEALED MAGNETIC_TECNOPARTNER_MC-JM50-BL | 2 |
| PLACCHETTA COUNTER STEEL_TECNOPARTNER_MC-JM49 | 2 |
| GUIDA DYNAPRO ADJUSTMENT ADAPTER L_FBC_F134141746 4D | 1 |
| GUIDA DYNAPRO FRONT LOCKING DEVICE L_FBC_F134108955 4D | 1 |
| GUIDA DYNAPRO SOFTCLOSE L500 L_FBC_F130107820 4D | 1 |
| VITE 6MA X 25 TESTA BOMBATA NERA BHCS 10.9 ISO 7380 | 12 |

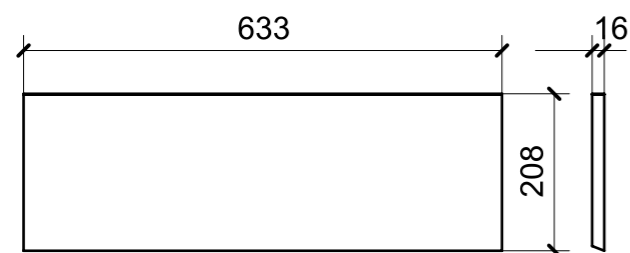
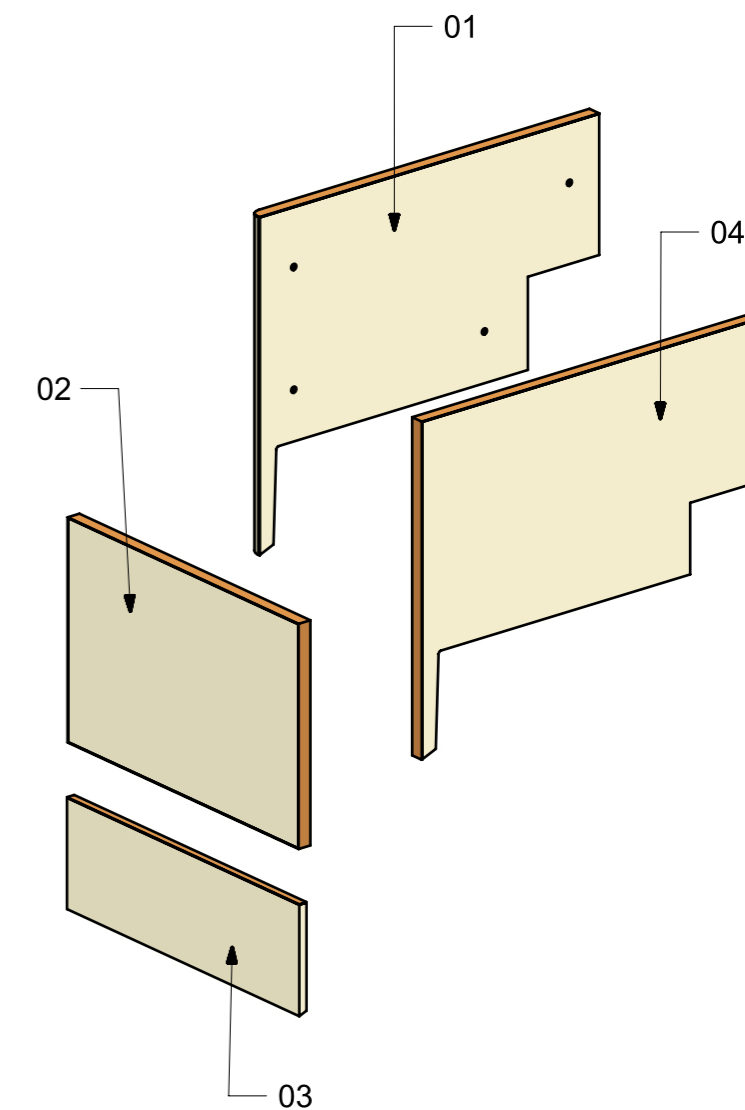
| LOCALE | CODICE | DESCRIZIONE COMPONENTE | FINITURA | GR. |
|-----------------|----------------|-------------------------------|---------------|-----|
| CABINA ARMATORE | MD298_R01_AX01 | VANITY CASSETTIERA PRUA Var.2 | LASTRA CHIARA | 8 |



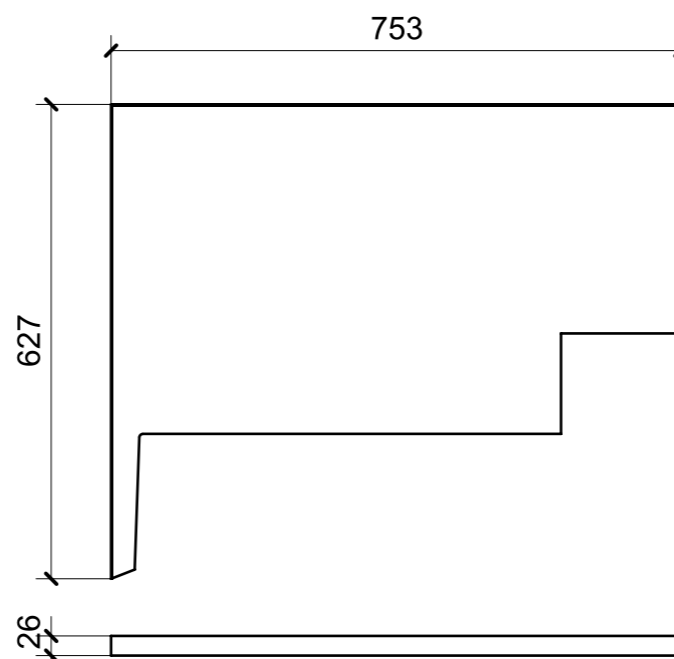
01



02



03



04

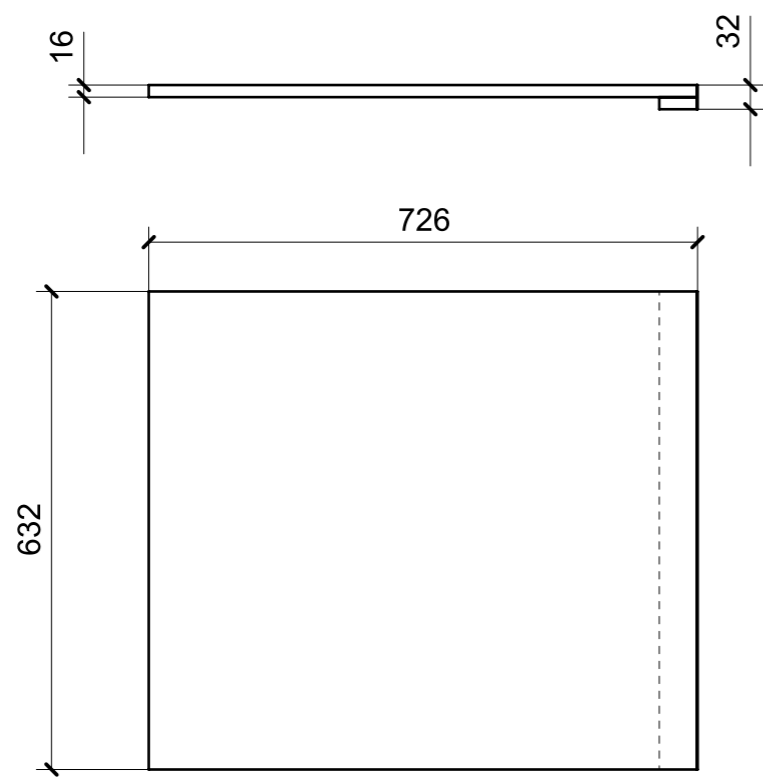
| FERRAMENTA | QTY |
|------------------------------|-----|
| BUSSOLA 6MA X 10 FORO DIAM.8 | 12 |

VERNICIATURA LASTRA/LACCATI:

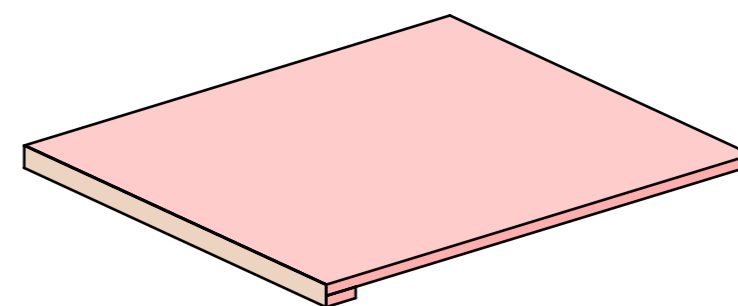
● = VERNICIARE 1 LATO + FILI RASATI O BORDATI

NESSUN SIMBOLO = VERNICIARE 2 LATI + FILI RASATI O BORDATI

| LOCALE | CODICE | DESCRIZIONE COMPONENTE | FINITURA | GR. |
|-----------------|----------------|-------------------------------|-------------------------------|-----|
| CABINA ARMATORE | MD298_L01_AX01 | VANITY CASSETTIERA PRUA Var.2 | LACCATO BIANCO PERLA RAL 1013 | 8 |



01



VERNICIATURA LASTRA/LACCATI:

● = VERNICIARE 1 LATO + FILI RASATI O BORDATI

NESSUN SIMBOLO = VERNICIARE 2 LATI + FILI RASATI O BORDATI