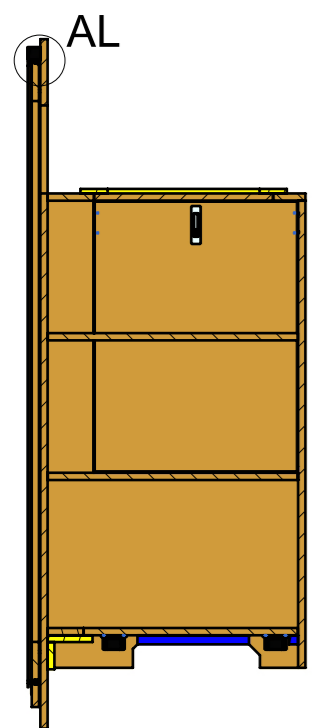
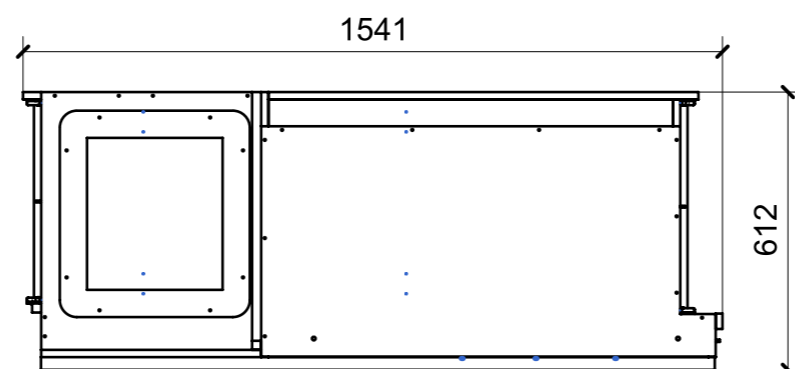
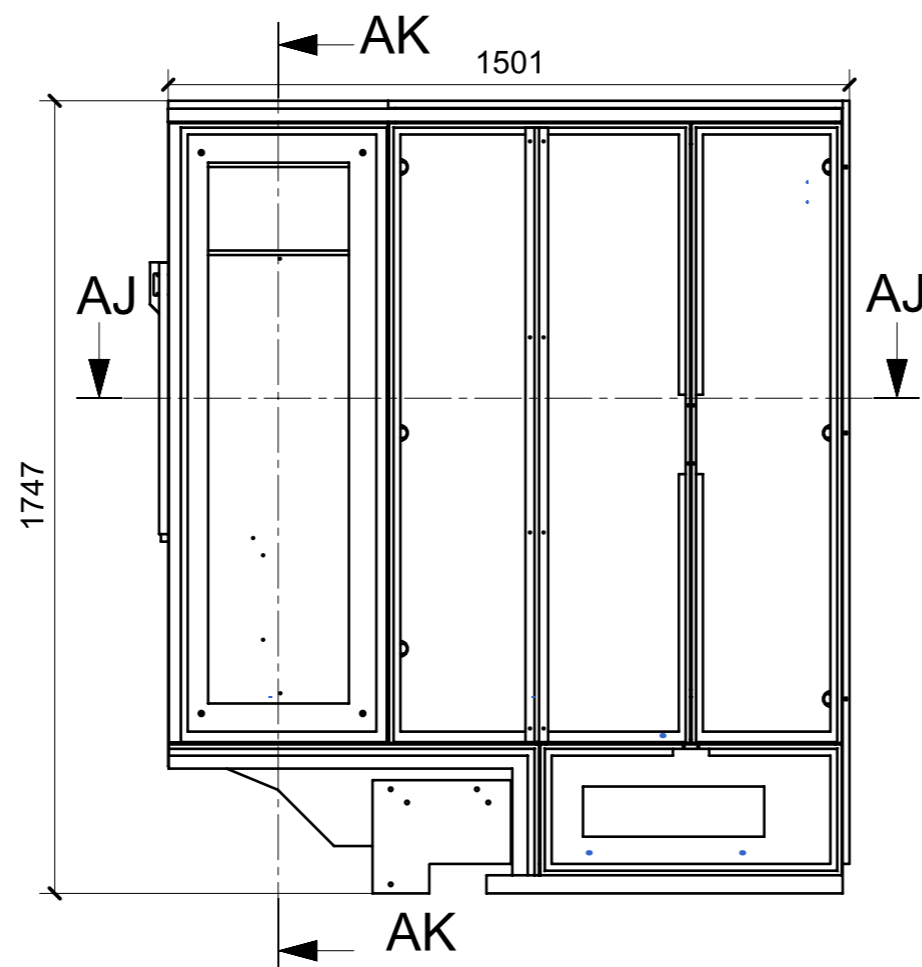
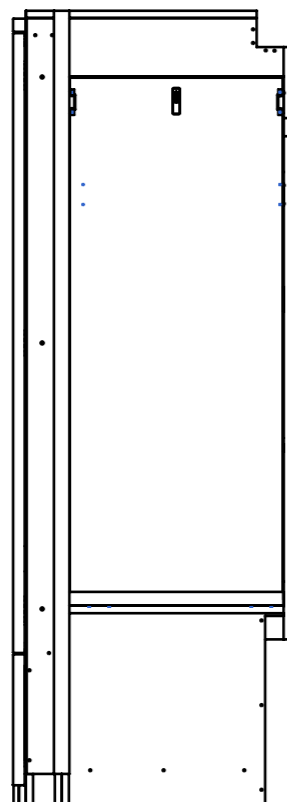


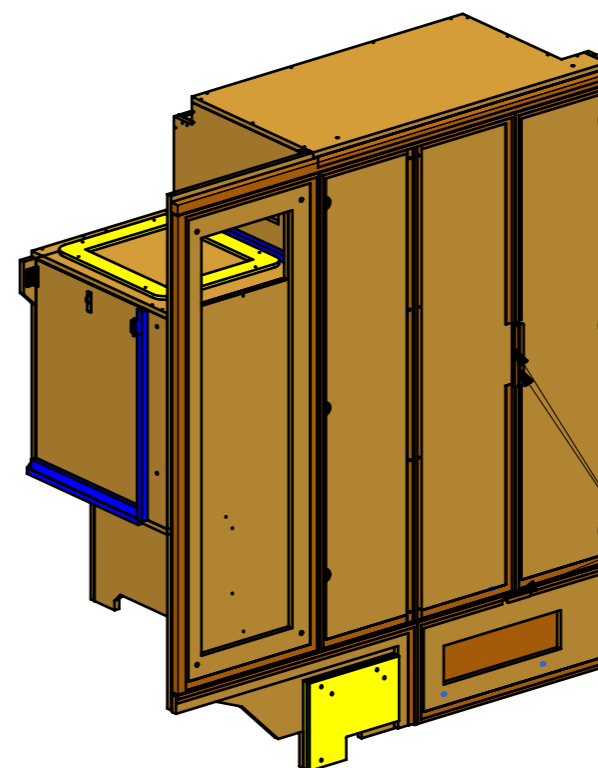
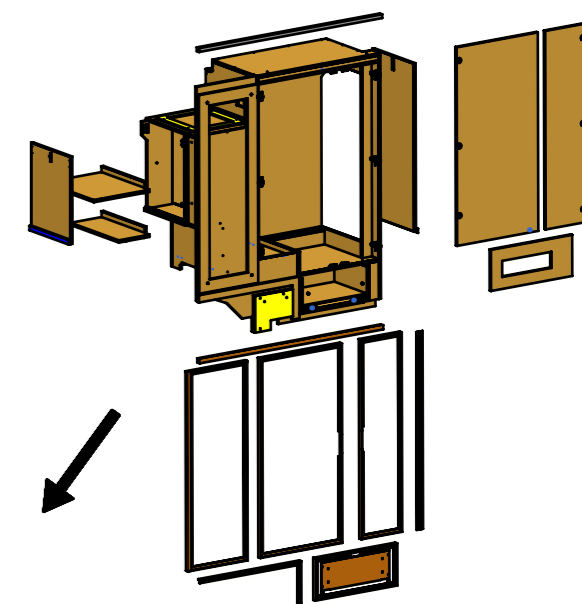
LOCALE	CODICE	DESCRIZIONE COMPONENTE	FINITURA	GR.
CABINA ARMATORE	MD298_MF_AD01	ARMADIO		8



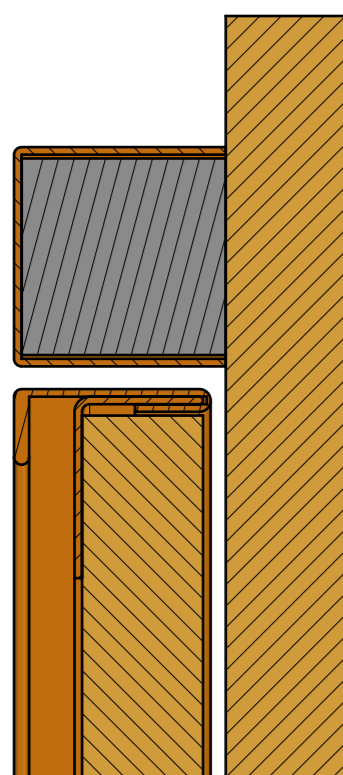
SECTION AK-AK



SECTION AJ-AJ



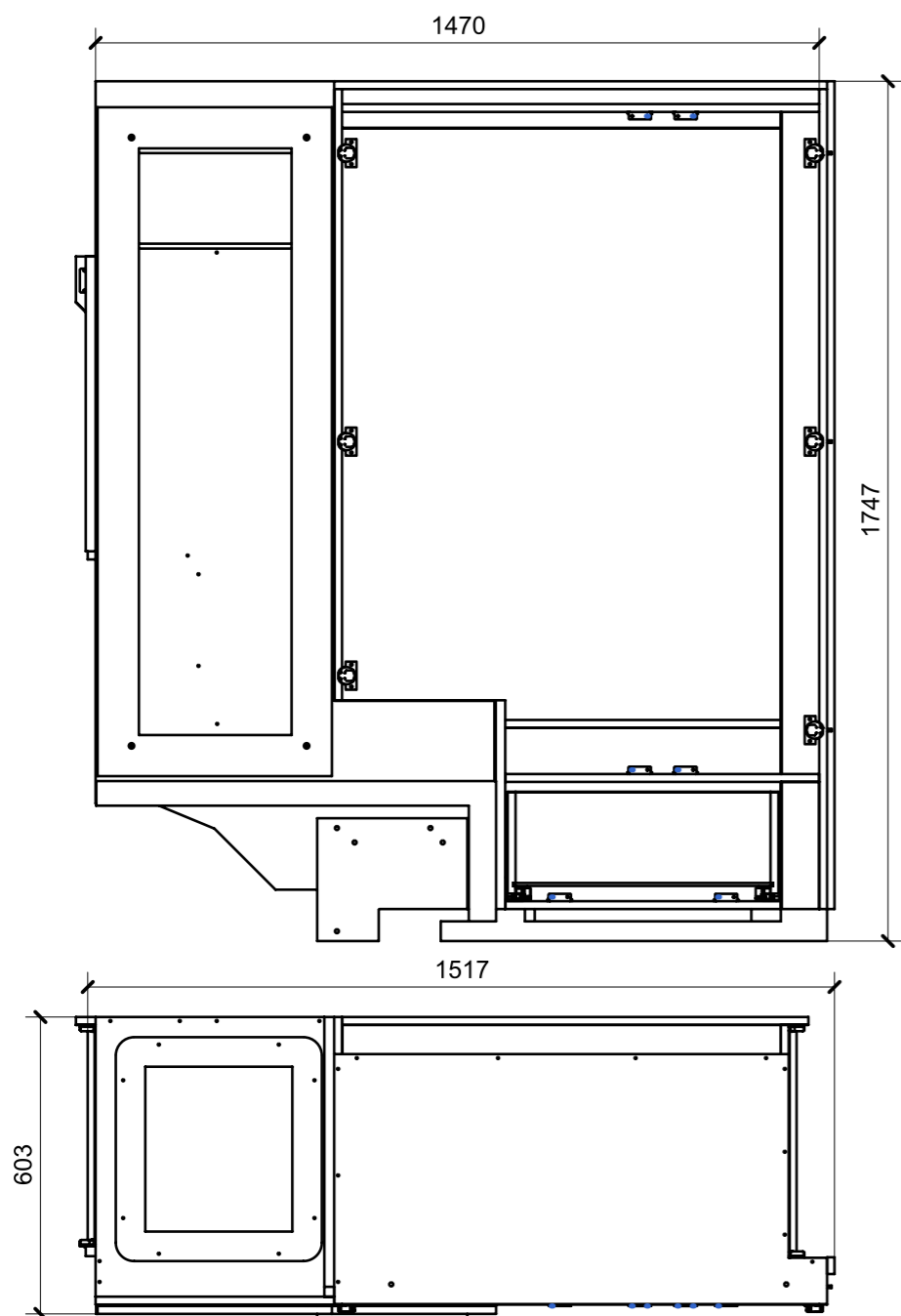
INSERIRE RINFORZO SOTTO MANIGLIE



DETAIL AL  
SCALE 1:1

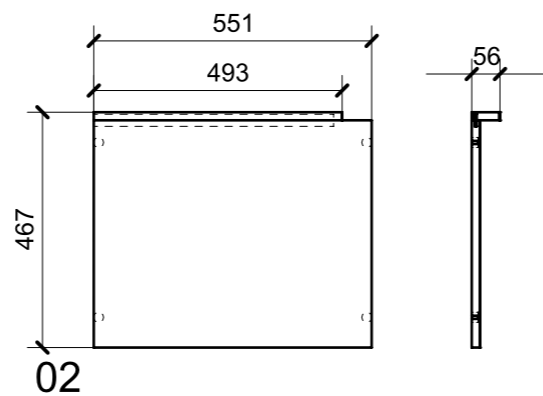
FERRAMENTA	QTY
CP GUIDA TANDEMPPLUS 450_HAFELE_423_54_745	1
BASE_3-NERA_HAFELE_342.22.067-BLUM_175H3130.STP	6
CERNIERA 94° PIANA-NERA_HAFELE_342.46.604-BLUM_71B9550.STP	6
CHIUSURA A SPINTA_TECHNOPARTNER_SOU C3-203	8
VITE 5MA X 25 TESTA SVASATA	3
CALAMITA SEALED MAGNETIC_TECNOPARTNER_MC-JM50-BL	6
VITE 6MA X 25 TESTA SVASATA	4
ALZAPAGLIOLI_FORESTI_164.C	3
BUSSOLA 6MA X 10 FORO DIAM.8	8
GOMMINO PARACOLPO ANTA	4
PLACCHETTA COUNTER STEEL_TECNOPARTNER_MC-JM49	9

LOCALE	CODICE	DESCRIZIONE COMPONENTE	FINITURA	GR.
CABINA ARMATORE	MD298_AD01	ARMADIO	LAMINATO LG23 PORO ROVERE\GREZZO\MDF	8

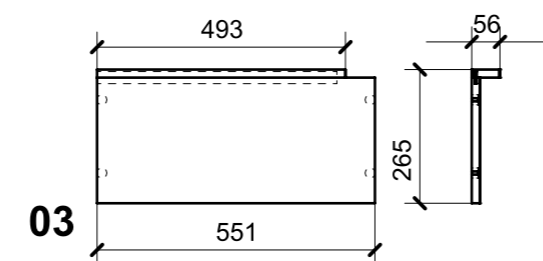


01

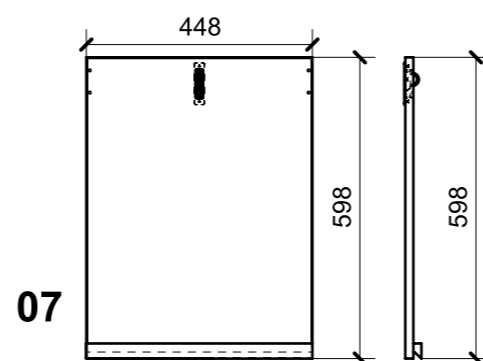
FERRAMENTA	QTY
ALZAPAGLIOLI_FORESTI_164.C	1
CP GUIDA TANDEMPUS 450_HAFELE_423_54_745	1
BASE_3-NERA_HAFELE_342.22.067-BLUM_175H3130.STP	6
CERNIERA 94°_PIANA-NERA_HAFELE_342.46.604-BLUM_71B9550.STP	6
CHIUSURA A SPINTA_TECHNOPARTNER_SOU C3-203	8
VITE 5MA X 25 TESTA SVASATA	3
PLACCHETTA COUNTER STEEL_TECHNOPARTNER_MC-JM49	6
CALAMITA SEALED MAGNETIC_TECNOPARTNER_MC-JM50-BL	6
VITE 6MA X 25 TESTA SVASATA	4



02

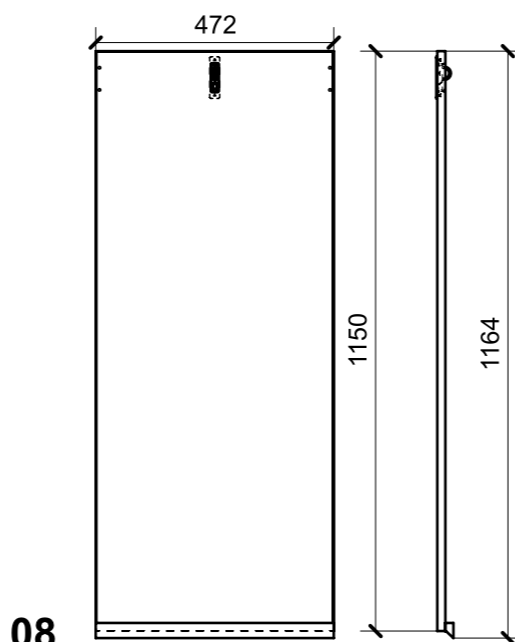


03



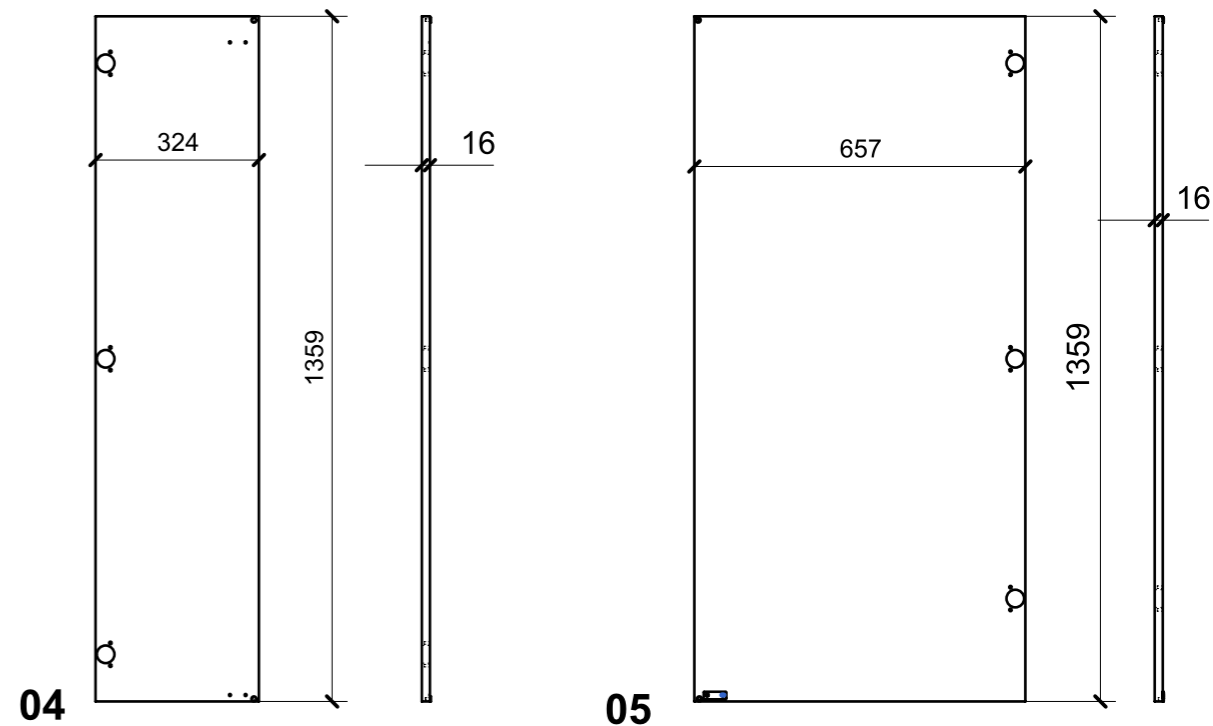
07

FERRAMENTA	QTY
ALZAPAGLIOLI_FORESTI_164.C	1



08

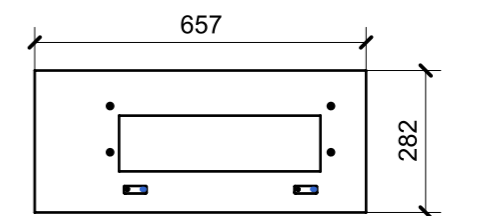
FERRAMENTA	QTY
ALZAPAGLIOLI_FORESTI_164.C	1



04

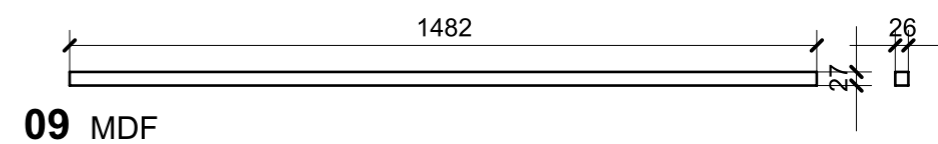
05

FERRAMENTA	QTY
GOMMINO PARACOLPO ANTA	4
PLACCHETTA COUNTER STEEL_TECHNOPARTNER_MC-JM49	1

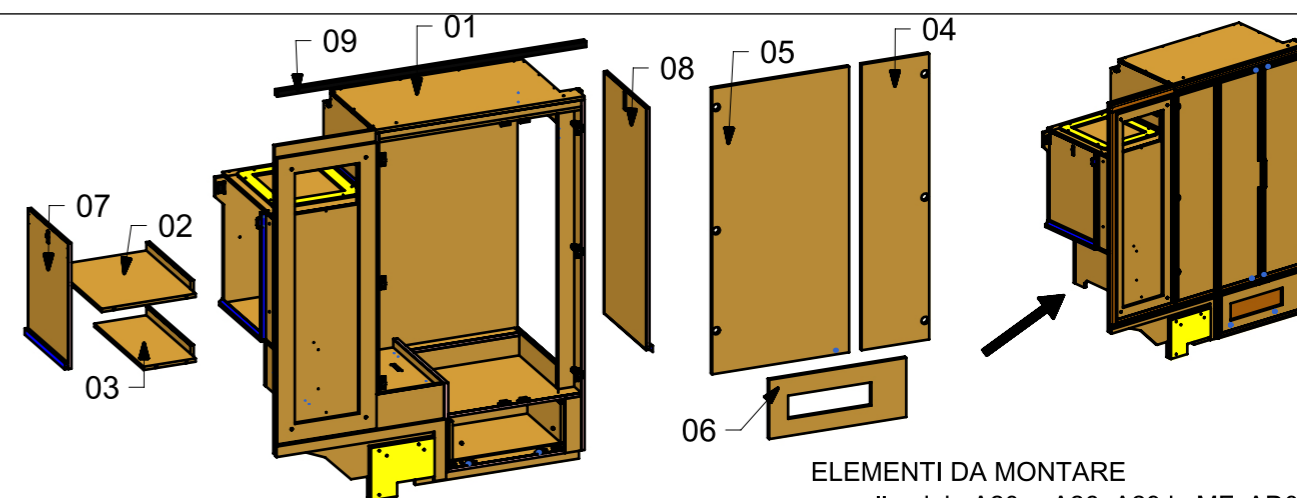


06

FERRAMENTA	QTY
PLACCHETTA COUNTER STEEL_TECHNOPARTNER_MC-JM49	2
BUSSOLA 6MA X 10 FORO DIAM.8	8



09 MDF



ELEMENTI DA MONTARE  
con alluminio A20→A26; A29 in MF\_AD01  
e spedire con unico imballo

LOCALE	CODICE	DESCRIZIONE COMPONENTE	FINITURA	GR.
CABINA ARMATORE	MD298_A01_AD01	ARMADIO	ALLUMINIO VERNICIATO serie 90MFY-01.02	8

