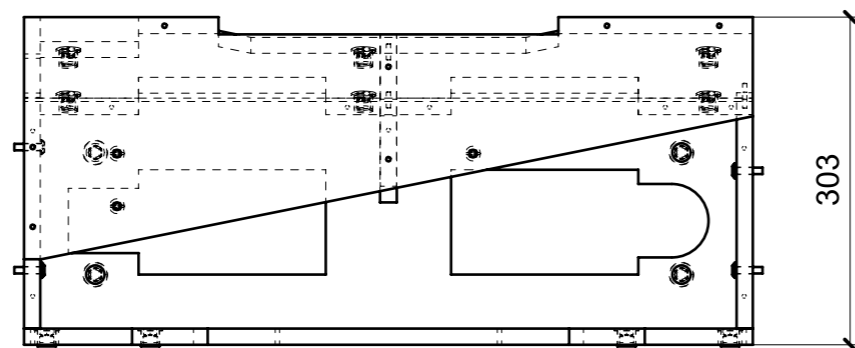
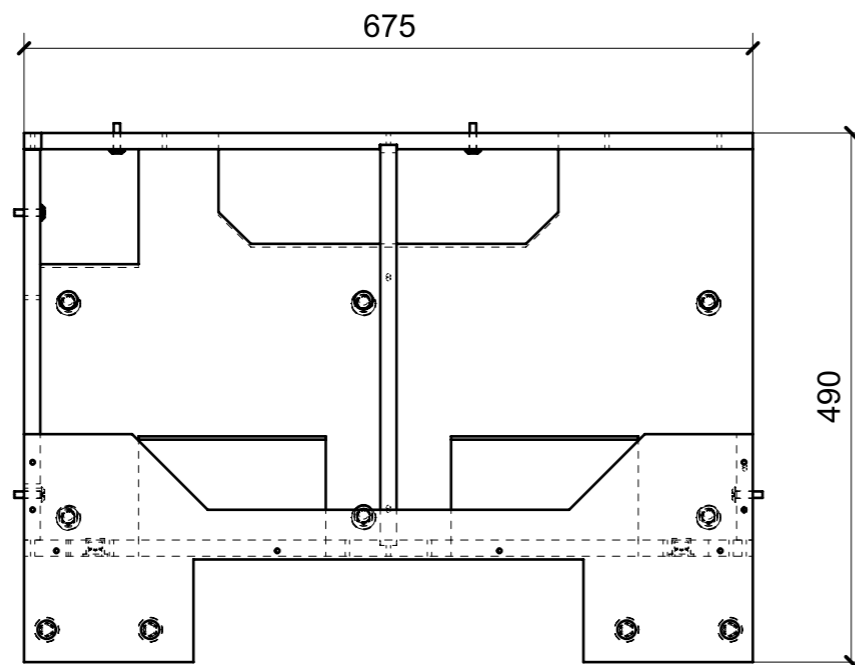
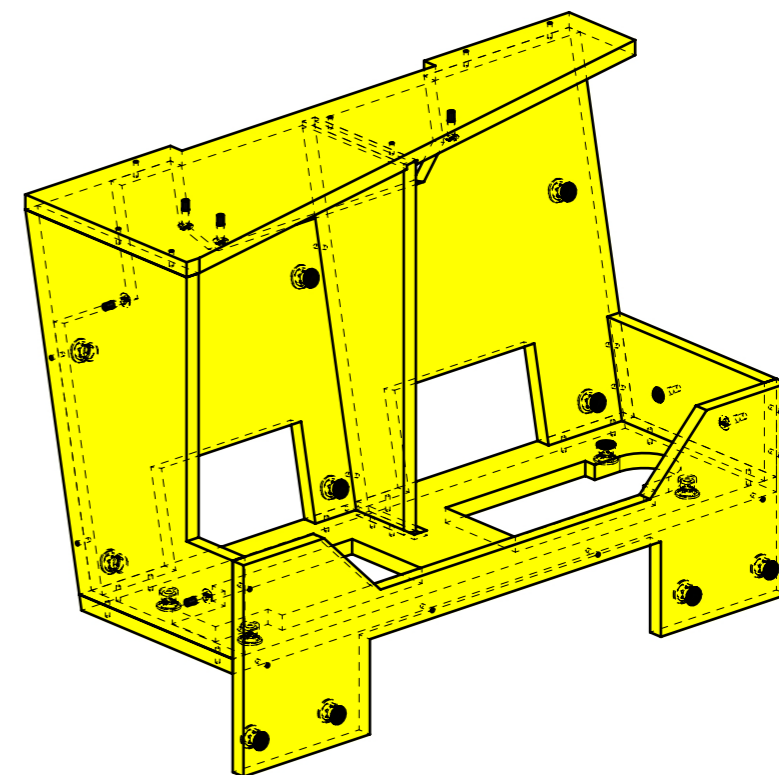


LOCALE	CODICE	DESCRIZIONE COMPONENTE	FINITURA	Q.TA
BAGNO VIP	MD298_JB01	PENSILE	OKUME' GREZZO	1

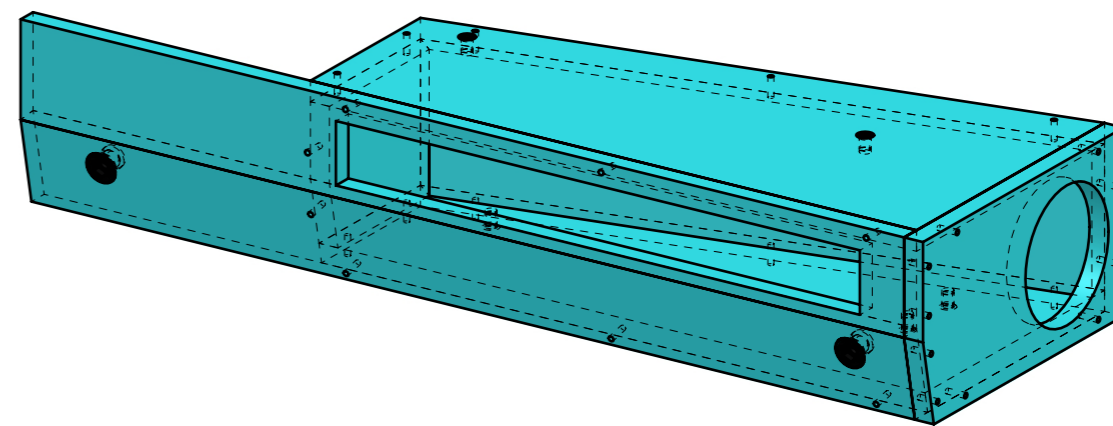
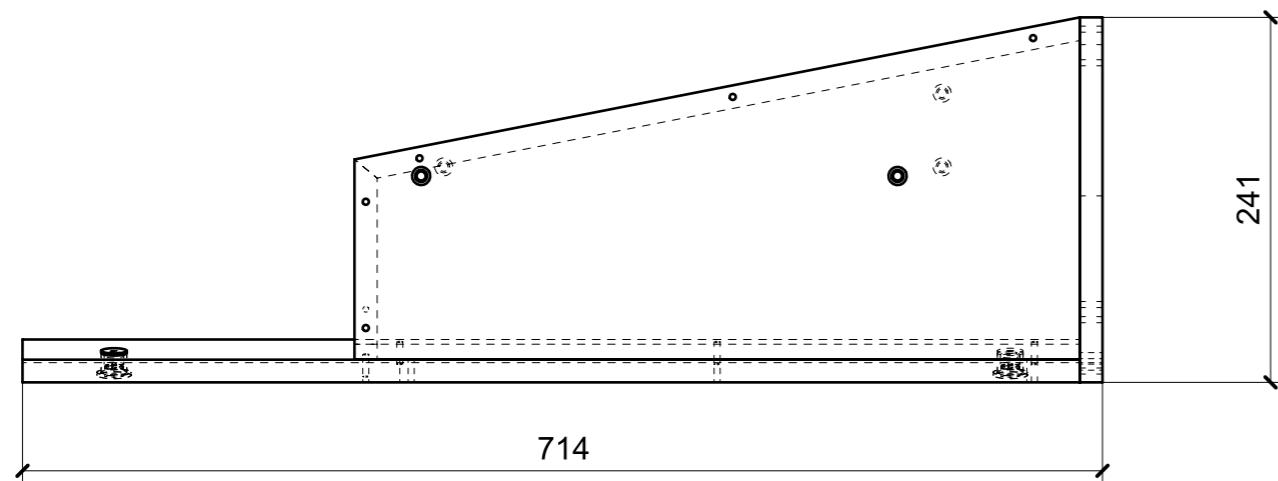
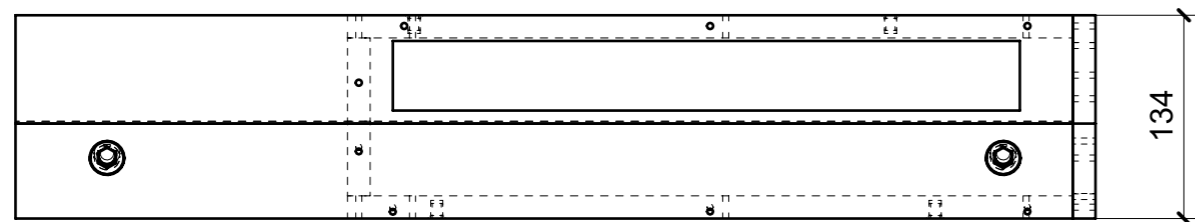


01



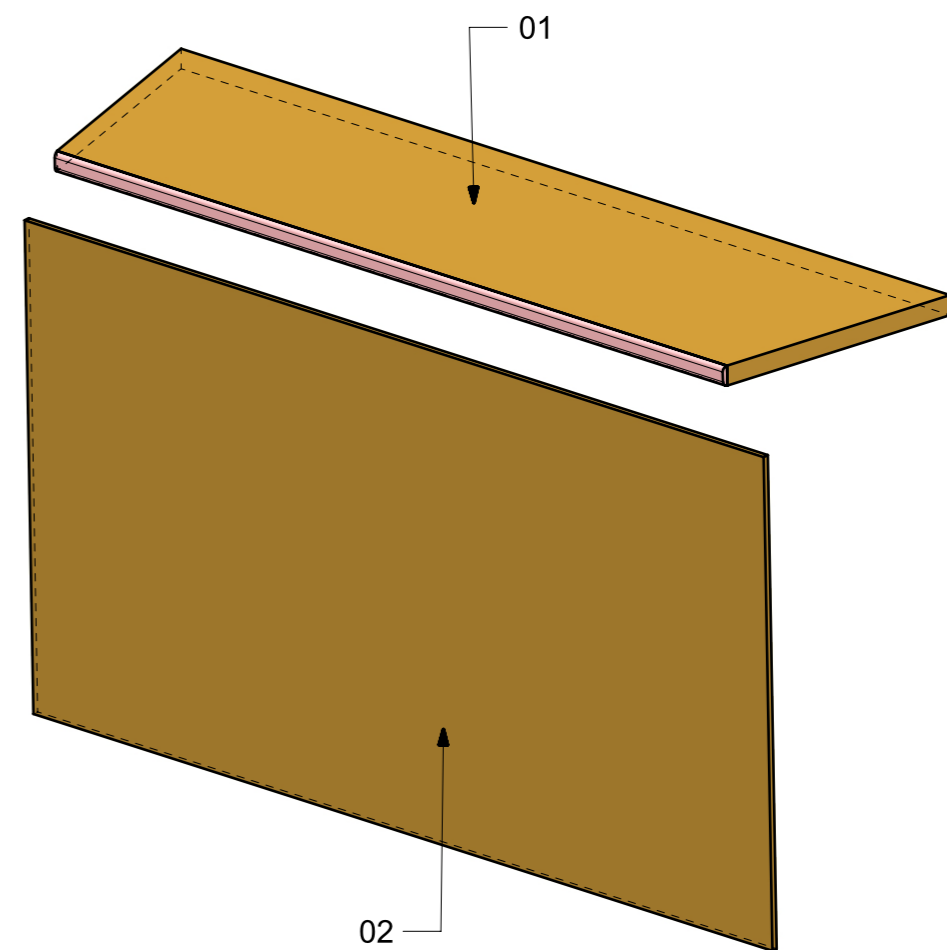
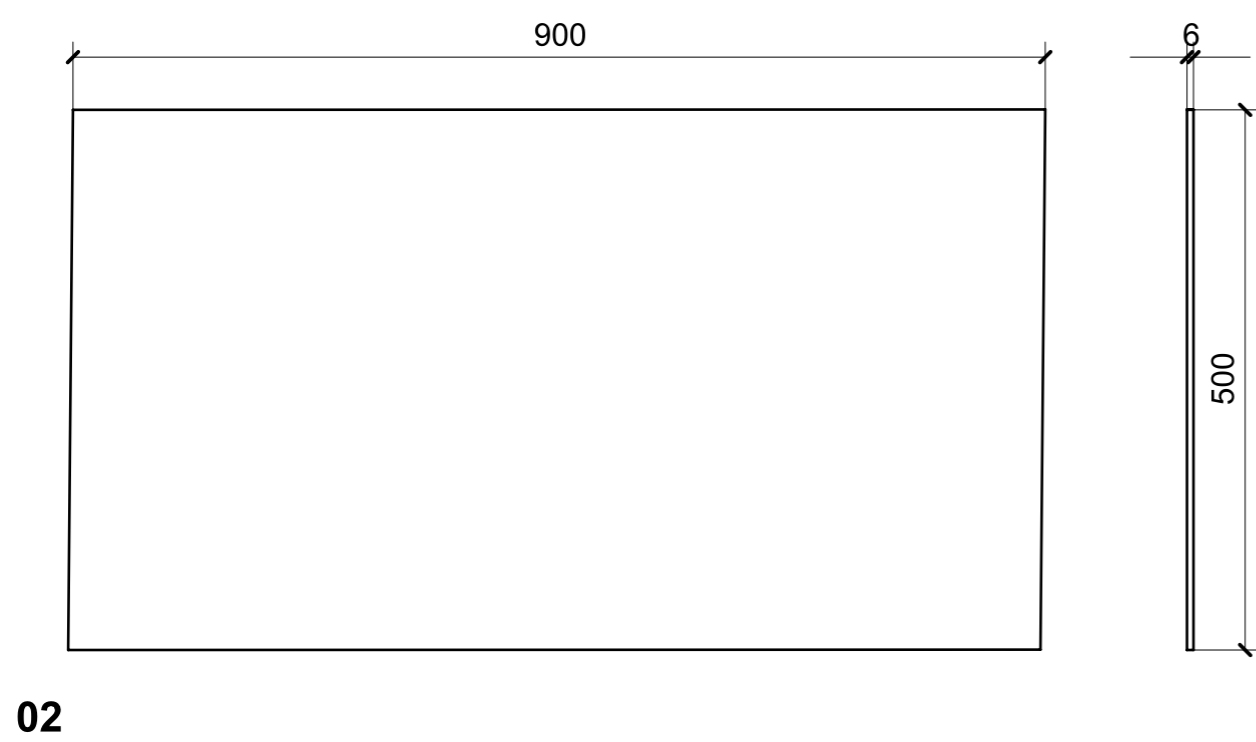
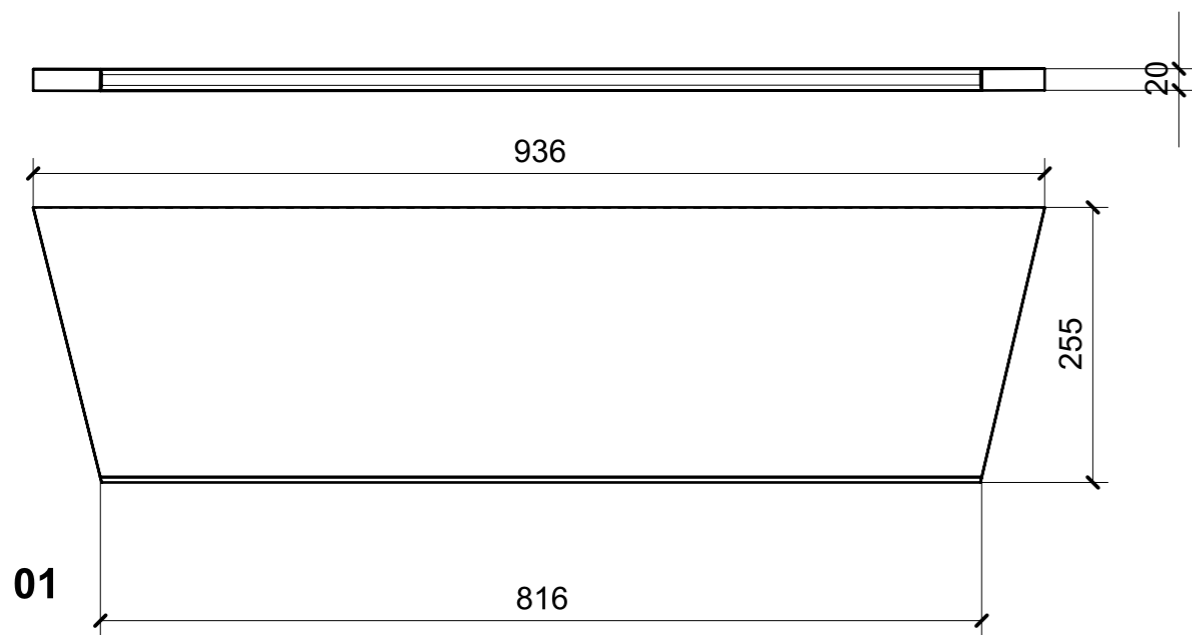
FERRAMENTA	QTY
FM INCASSO_ITALVIPLA_973_FMPC_F1A	14
VITE 6MA X 25 TESTA BOMBATA	7

LOCALE	CODICE	DESCRIZIONE COMPONENTE	FINITURA	Q.TA
BAGNO VIP	MD298_JE01	PLENUM	VERNICIATO ANTIROMBO	1

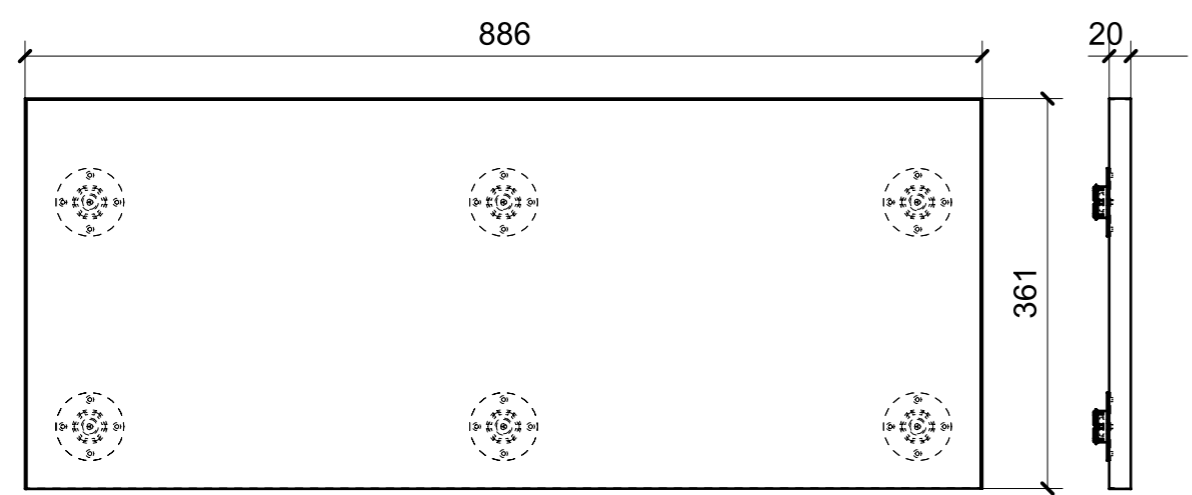
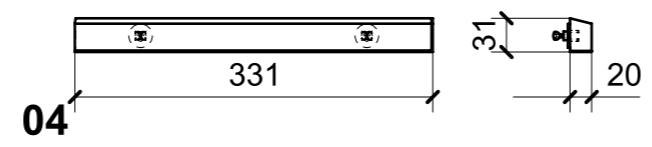
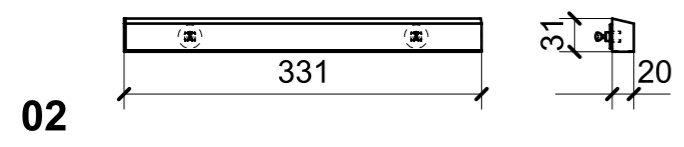
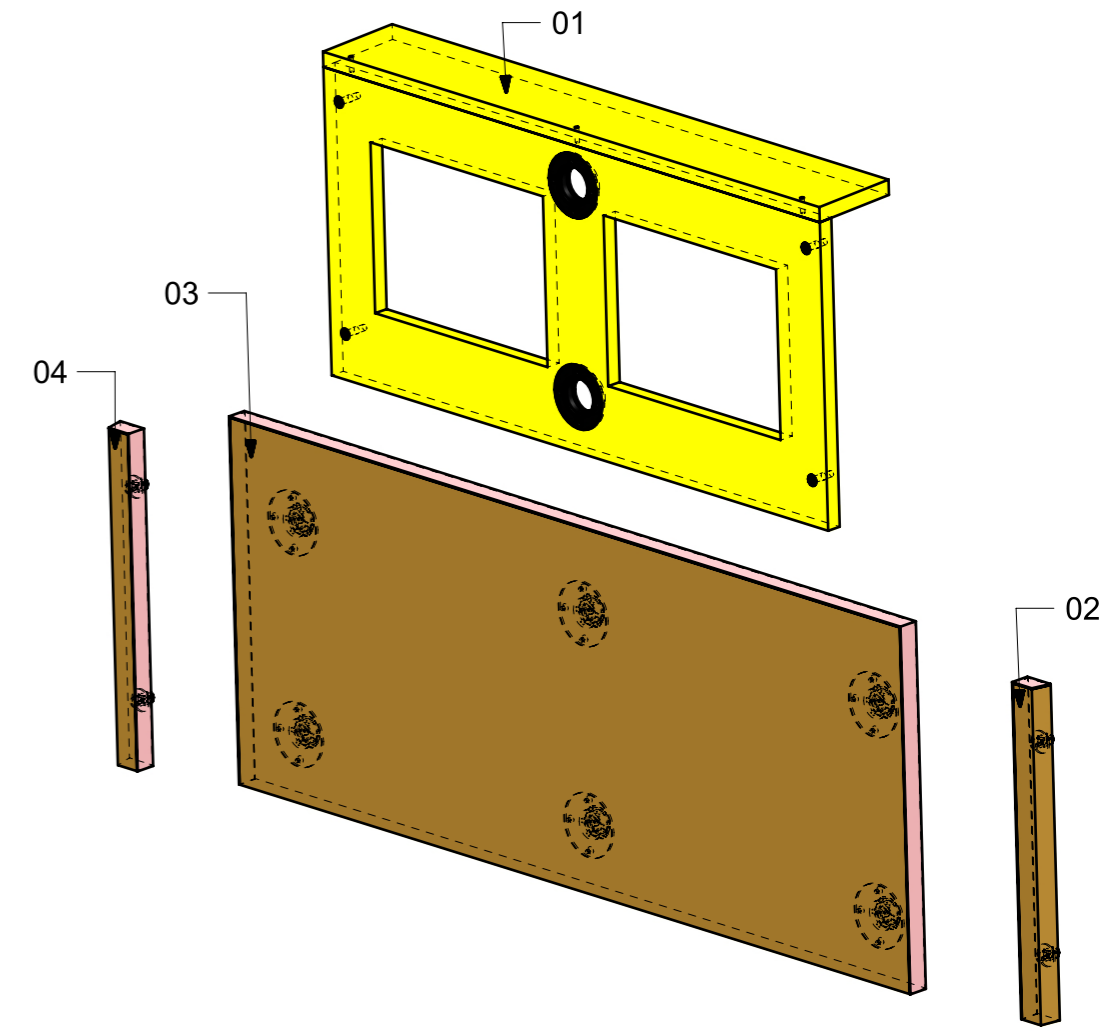
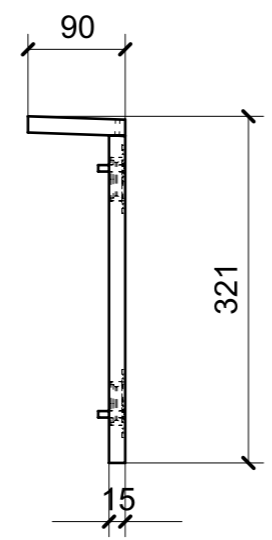
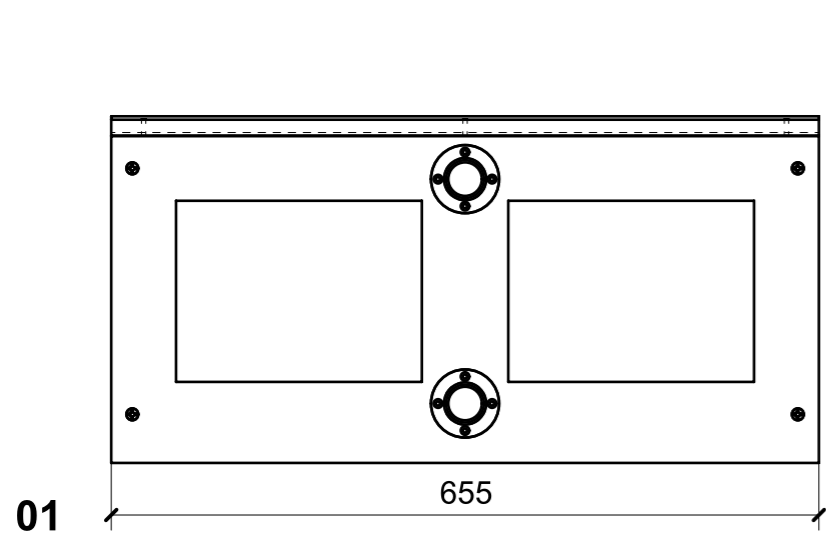


FERRAMENTA	QTY
FM INCASSO_ITALVIPLA_973_FMPC_F1A	2
BUSSOLA 6MA X 10 FORO DIAM.8	5

LOCALE	CODICE	DESCRIZIONE COMPONENTE	FINITURA	Q.TA
BAGNO VIP	MD298_JF01	SEDUTA DOCCIA	LAMINATO LG23 PORO ROVERE	1

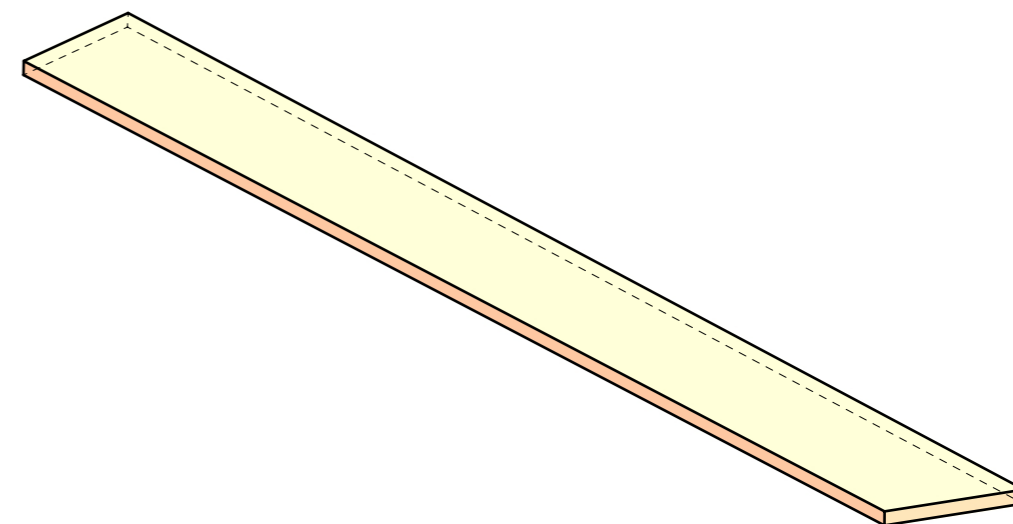
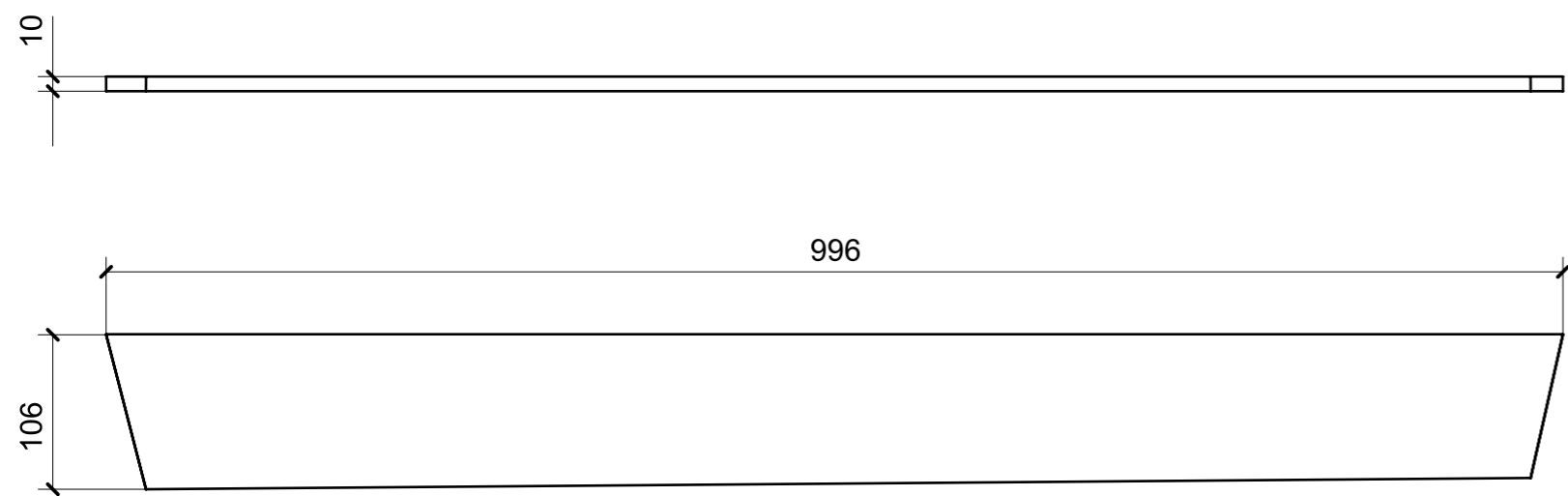


LOCALE	CODICE	DESCRIZIONE COMPONENTE	FINITURA	Q.TA
BAGNO VIP	MD298_JG01	PANNELLO FRONTALE SEDUTA DOCCIA	LAMINATO LG23 PORO ROVERE/GREZZO	1

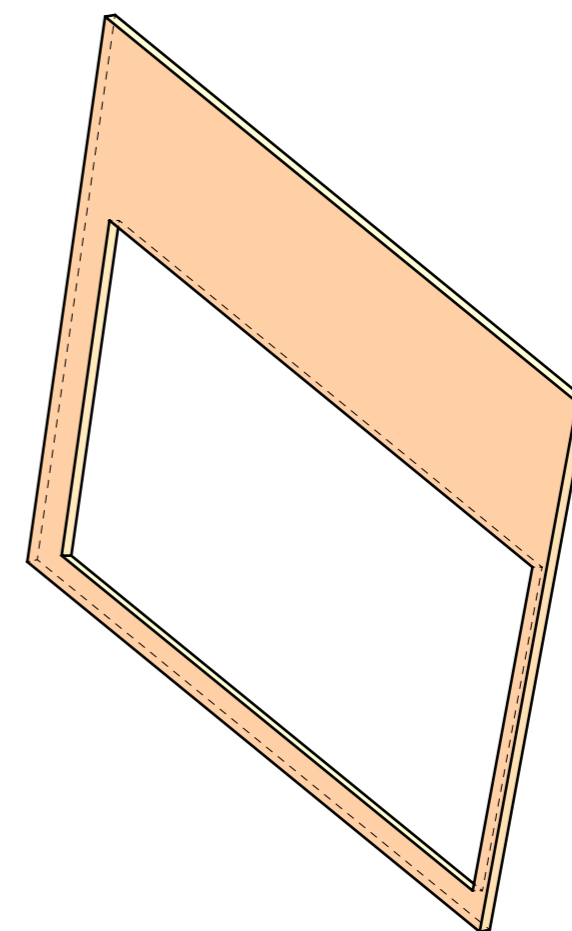
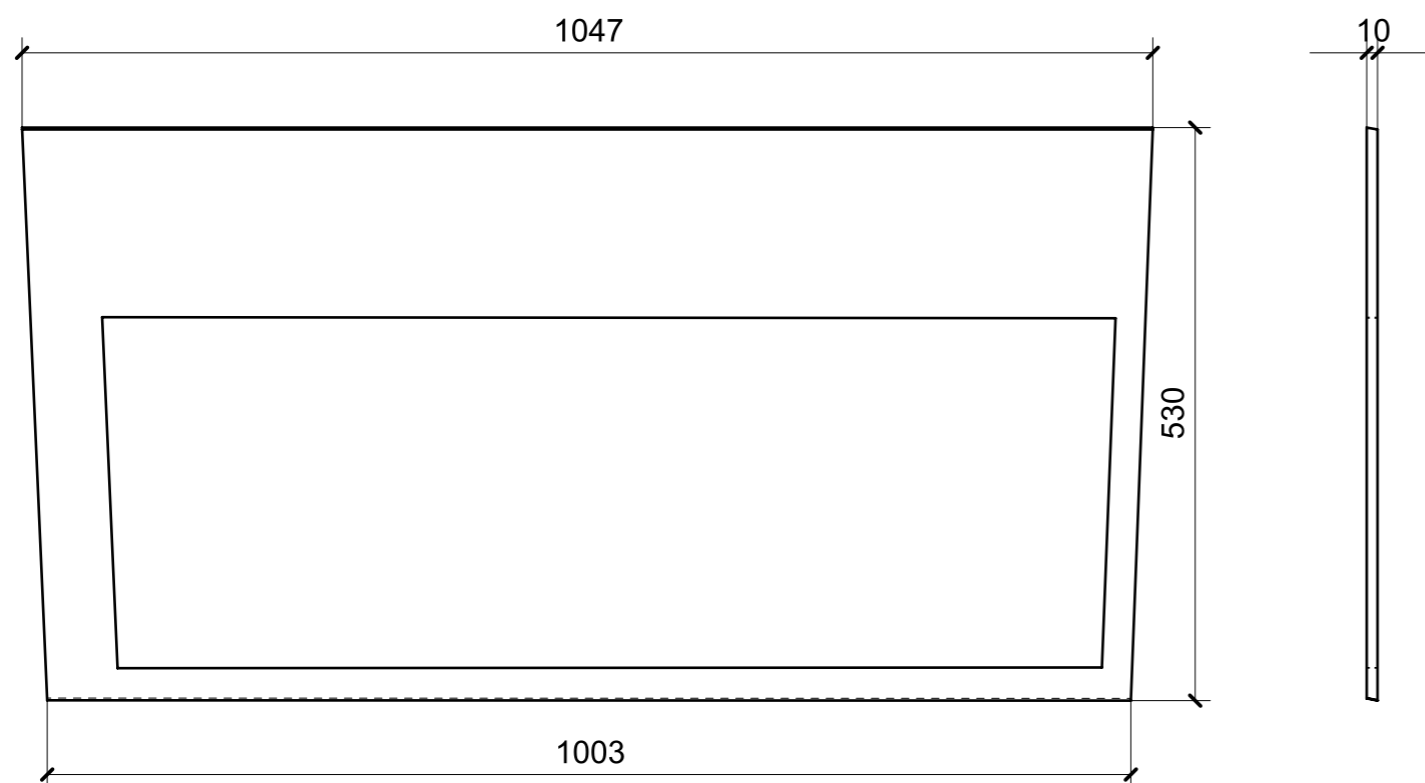


FERRAMENTA	QTY
FITLOCK F_MASCHERPA_6020101102	2
FITLOCK M_MASCHERPA_3MM_6020202101	6
MS INCASSO_ITALVIPLA_972_FMPC_M1B	4
VITE 6MA X 25 TESTA SVASATA	4

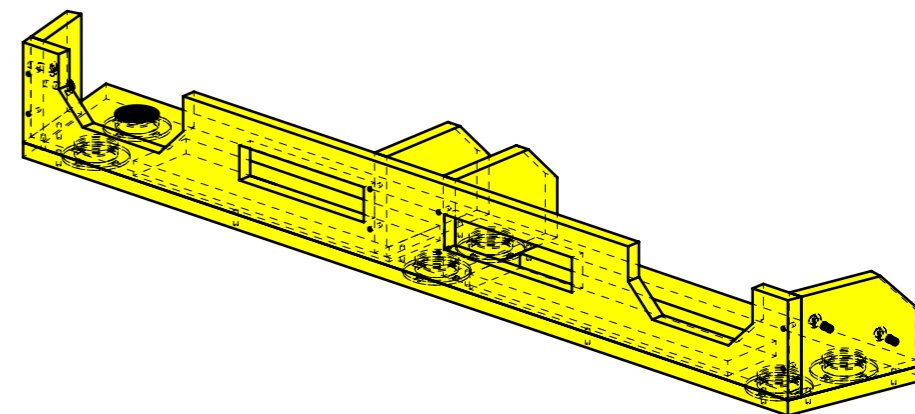
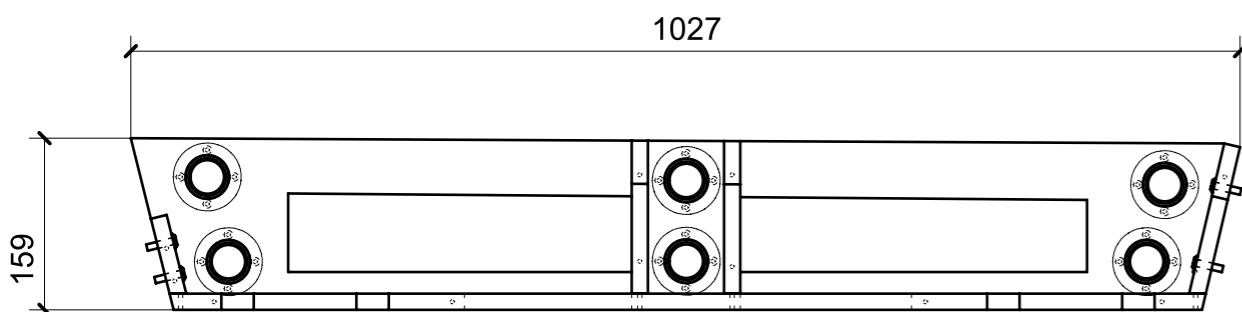
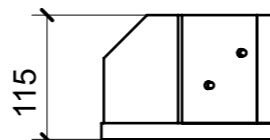
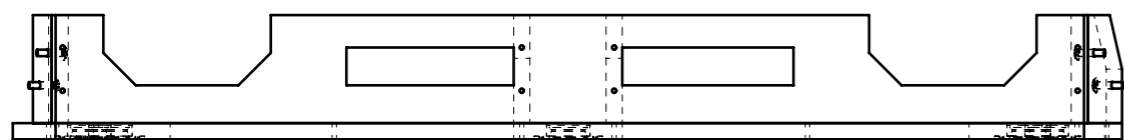
LOCALE	CODICE	DESCRIZIONE COMPONENTE	FINITURA	Q.TA
BAGNO VIP	MD298_X01_JG01	PANNELLO FRONTALE SEDUTA DOCCIA	LAMINATO SM'ART 3104 CORDA LACCATA	1



LOCALE	CODICE	DESCRIZIONE COMPONENTE	FINITURA	Q.TA
BAGNO VIP	MD298_X01_JH01	PANNELLO CARTER	LAMINATO SM'ART 3104 CORDA LACCATA	1

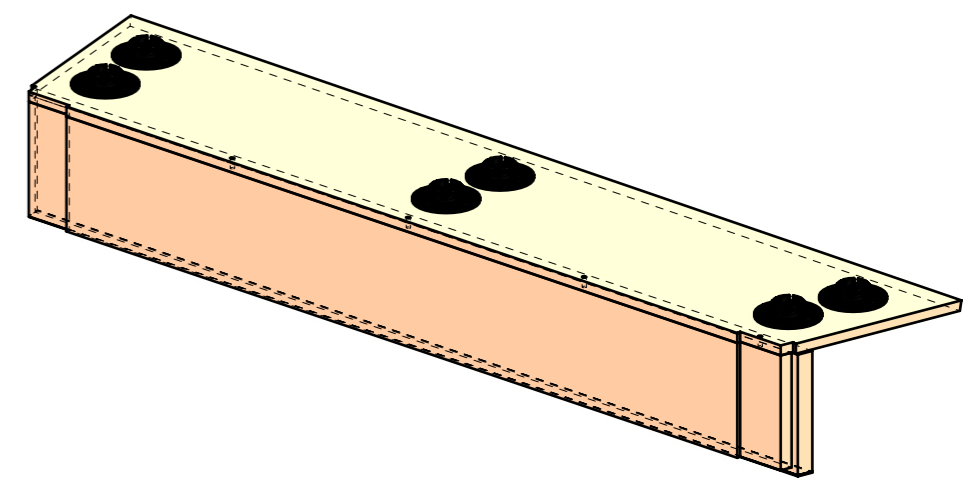
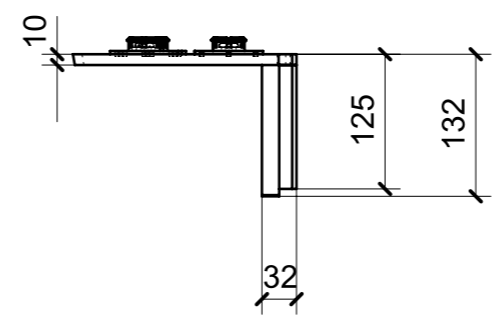
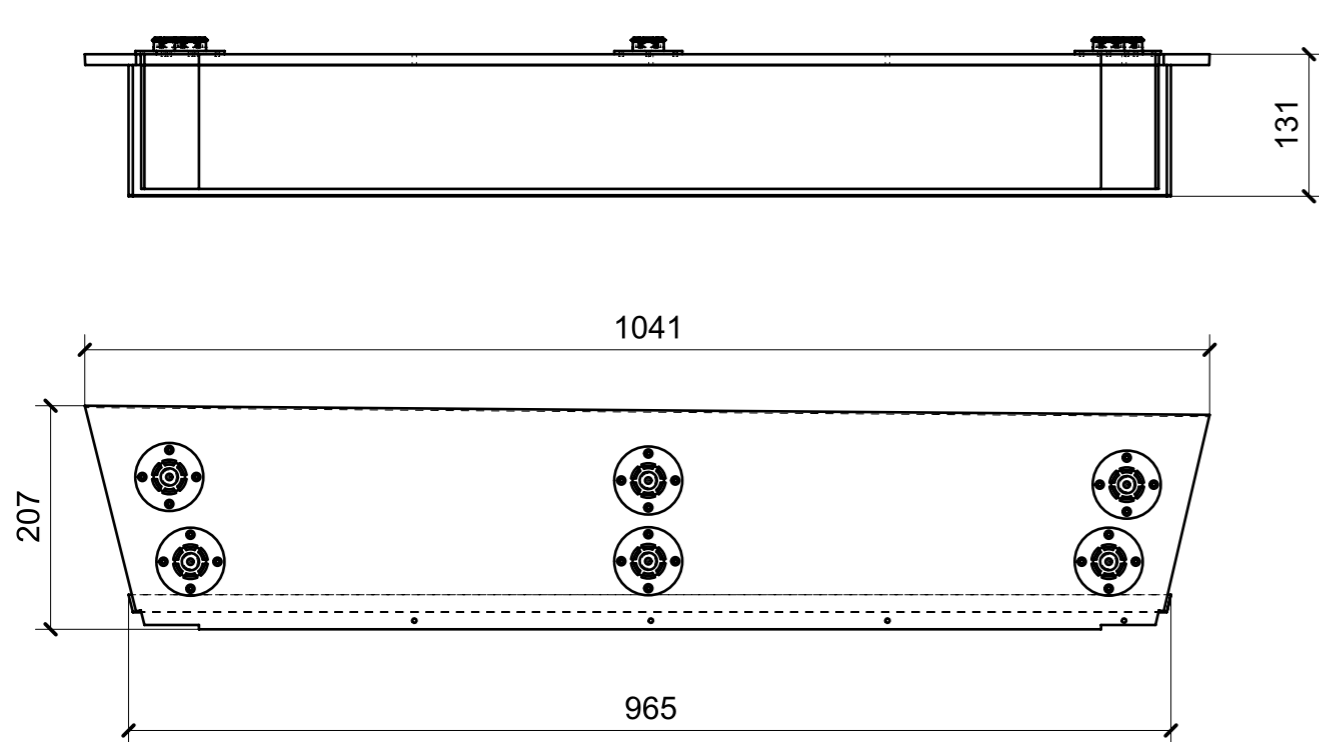


LOCALE	CODICE	DESCRIZIONE COMPONENTE	FINITURA	Q.TA
BAGNO VIP	MD298_JI01	STRUTTURA VANO TENDA	OKOUME' GREZZO	1



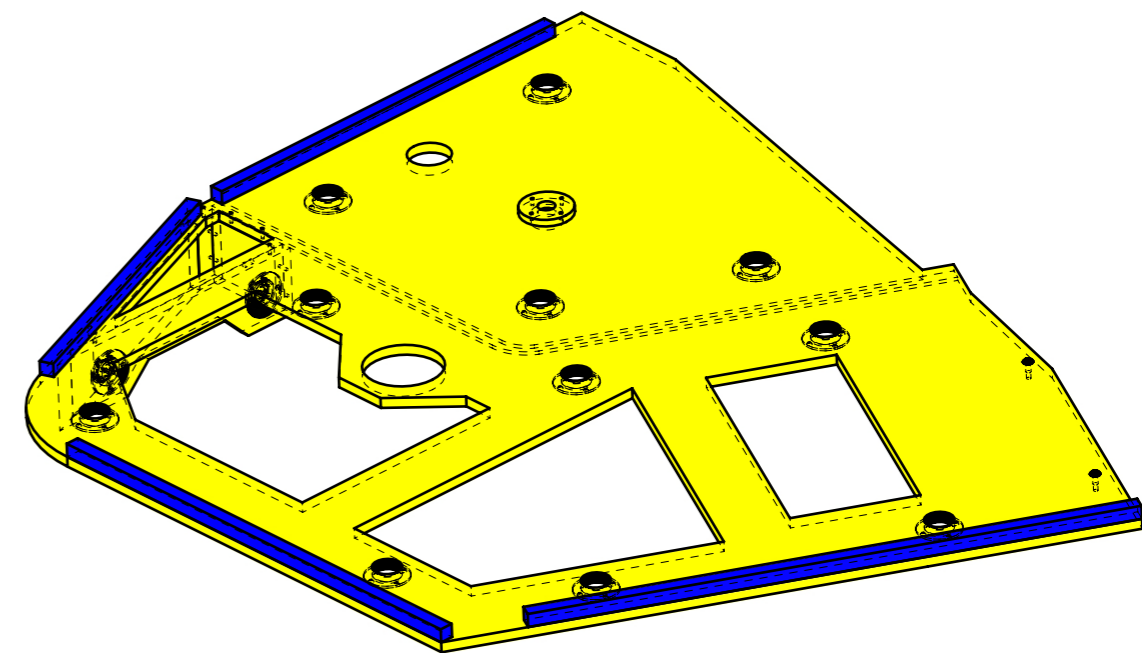
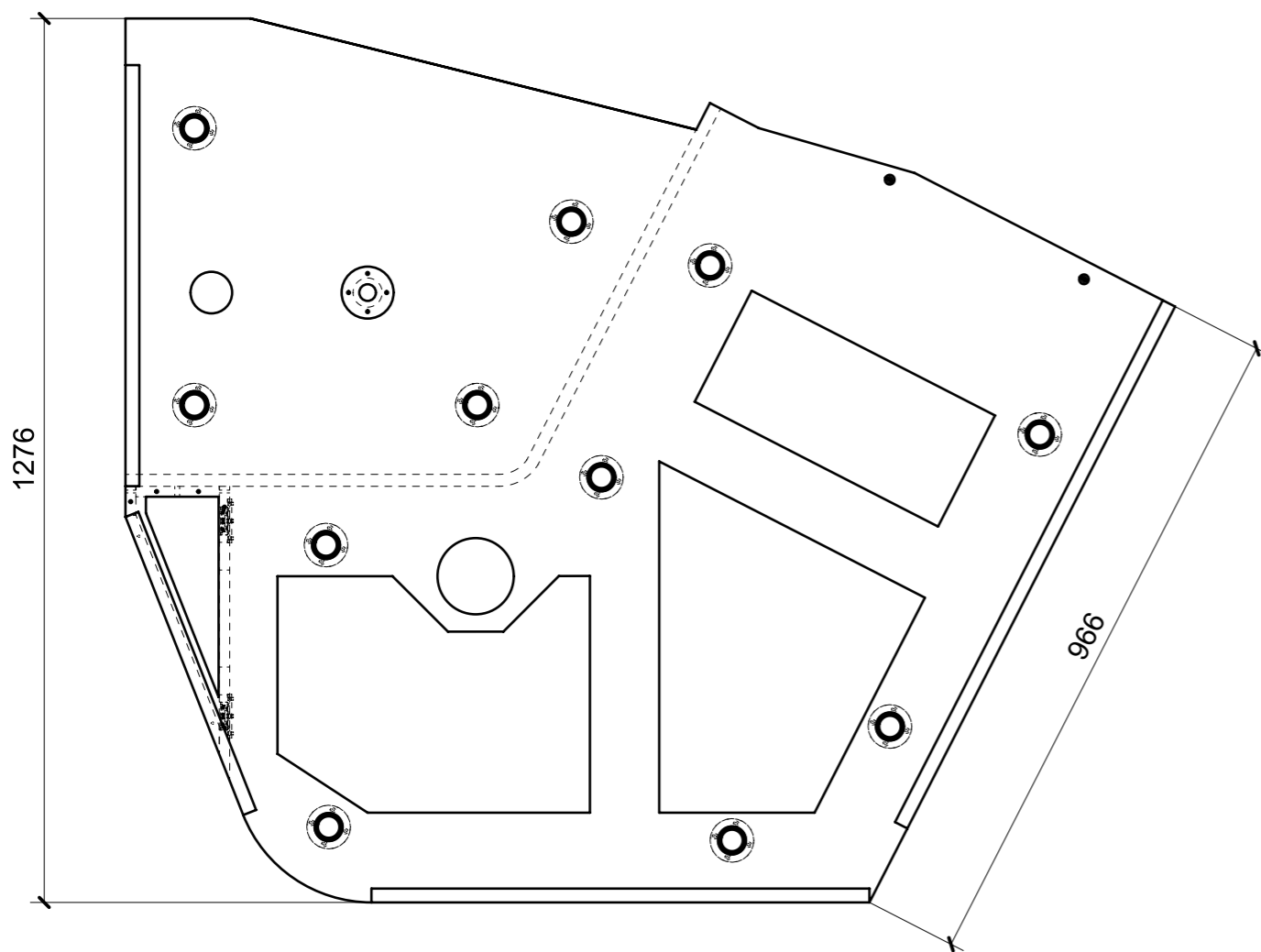
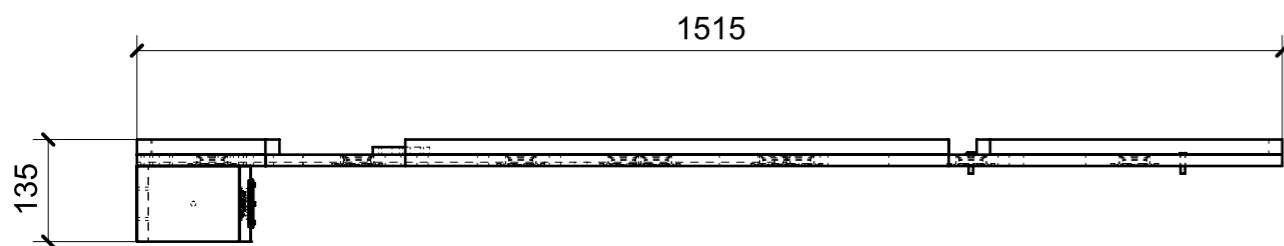
FERRAMENTA	QTY
FITLOCK F_MASCHERPA_6020101102	6
VITE 6MA X 25 TESTA BOMBATA	4

LOCALE	CODICE	DESCRIZIONE COMPONENTE	FINITURA	Q.TA
BAGNO VIP	MD298_X01_JI01	STRUTTURA VANO TENDA	LAMINATO SM'ART 3104 CORDA LACCATA	1



FERRAMENTA	QTY
FITLOCK M_MASCHERPA_3MM_6020202101	6

LOCALE	CODICE	DESCRIZIONE COMPONENTE	FINITURA	Q.TA
BAGNO VIP	MD298_JL01	CIELINO	OKUME' GREZZO	1



FERRAMENTA	QTY
VITE 6MA X 25 TESTA BOMBATA	2
FITLOCK M_MASCHERPA_3MM_6020202101	13
FITLOCK F_MASCHERPA_6020101102	13