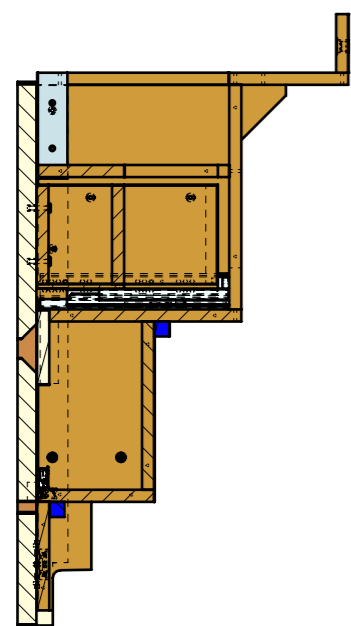
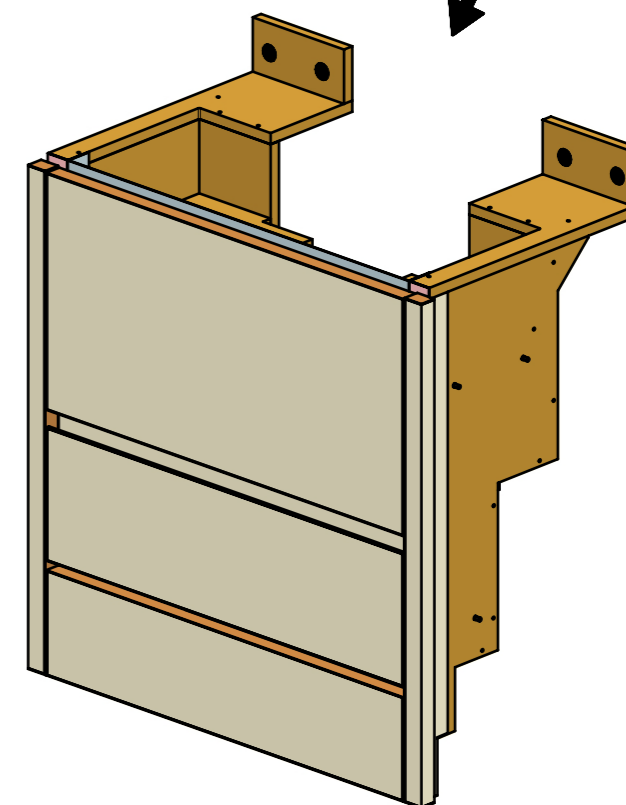
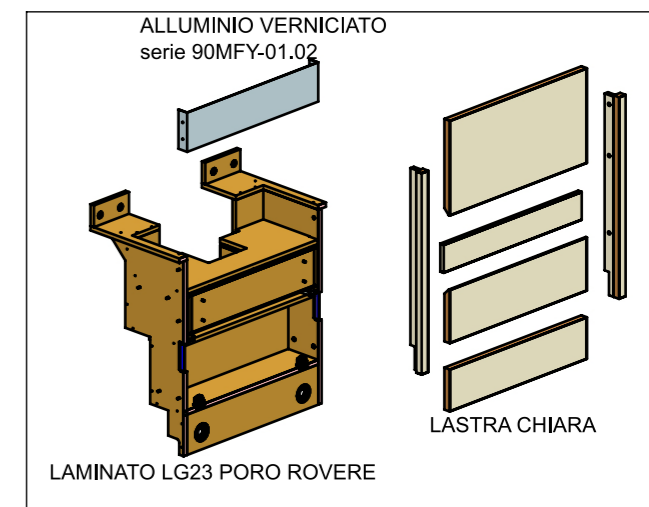
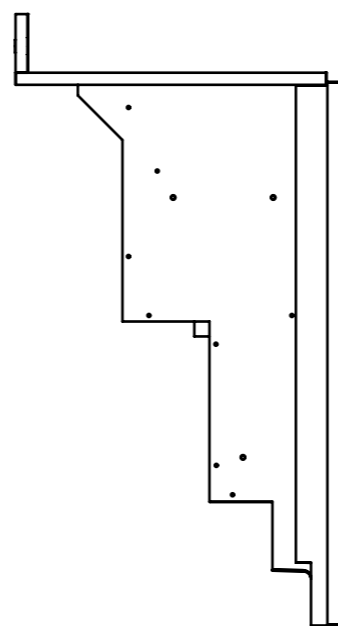
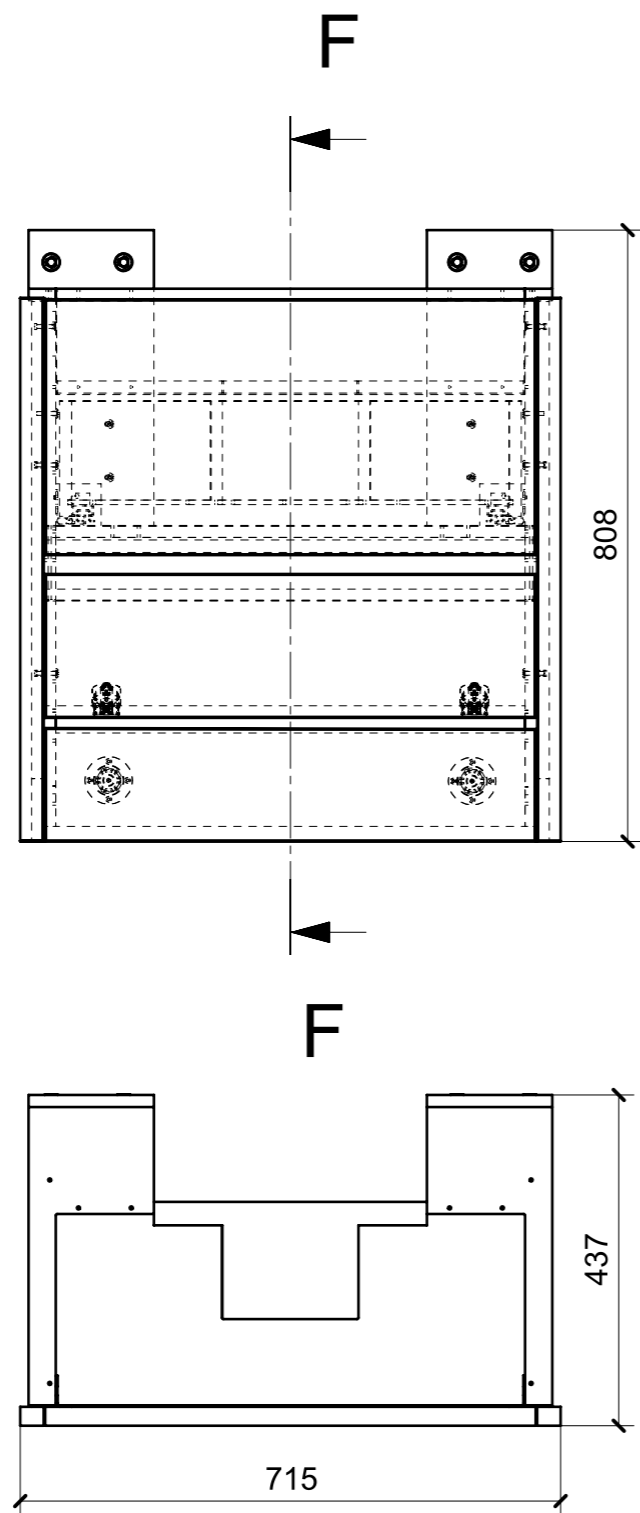


LOCALE	CODICE	DESCRIZIONE COMPONENTE	FINITURA	Q.TA
BAGNO VIP	MD298_MF_JA01	MOBILE LAVELLO		1

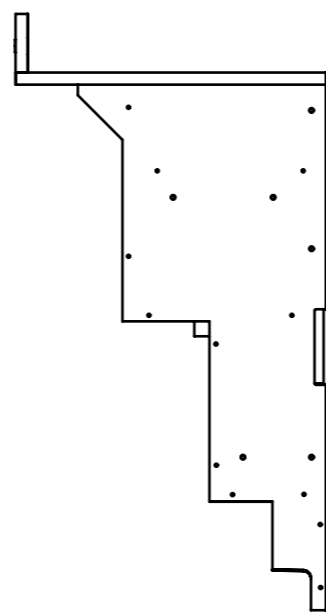
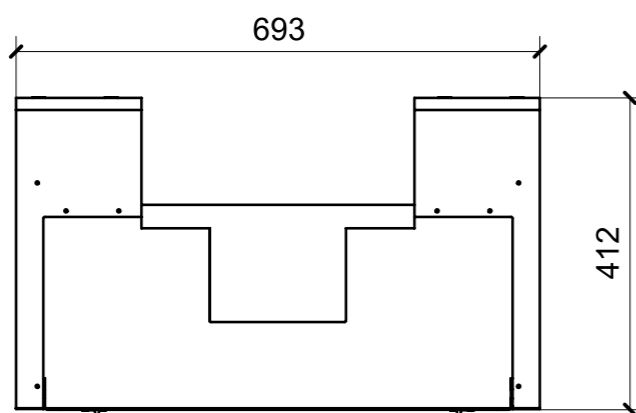
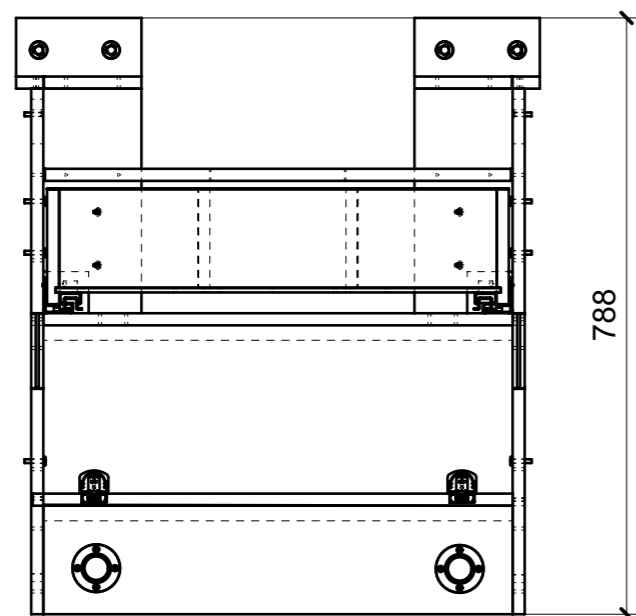


SECTION F-F

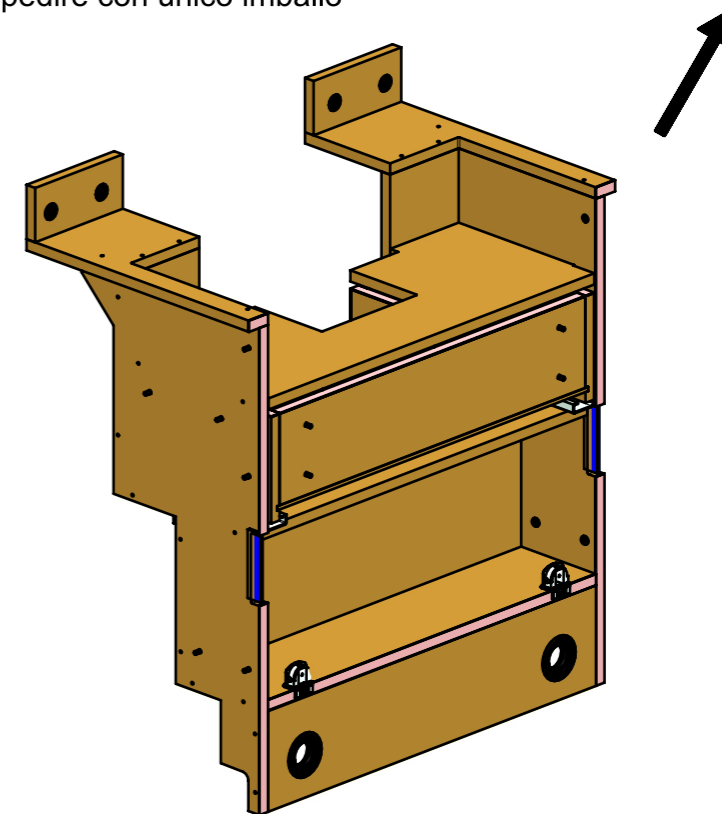
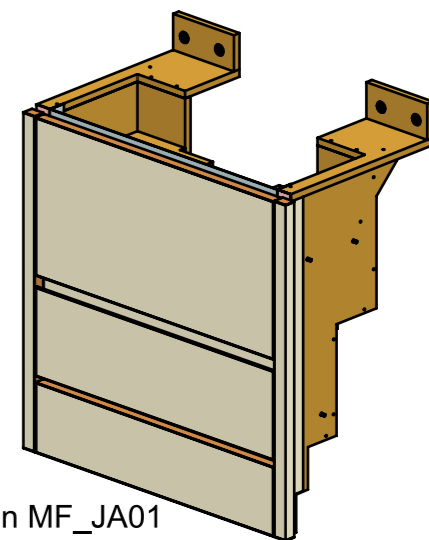


FERRAMENTA	QTY
BUSSOLA 5MA X 10 FORO DIAM.8	9
CERNIERA PER ANTE A RIBALTA 90°_342.66.730_HAFELE	2
CP GUIDA TANDEMPLUS 250_HAFELE_423_54_725_ESSEPI_00175838	1
FITLOCK F_MASCHERPA_6020101102	2
FITLOCK M_MASCHERPA_3MM_6020202101	2
FM INCASSO_ITALVIPLA_973_FMPC_F1A	4
VITE 5MA X 25 TESTA BOMBATA	14
VITE 5MA X 25 TESTA SVASATA	2

LOCALE	CODICE	DESCRIZIONE COMPONENTE	FINITURA	Q.TA
BAGNO VIP	MD298_JA01	MOBILE LAVELLO	LAMINATO LG23 PORO ROVERE	1



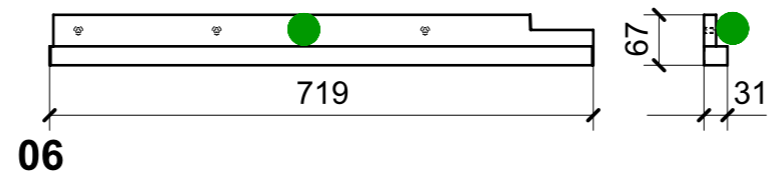
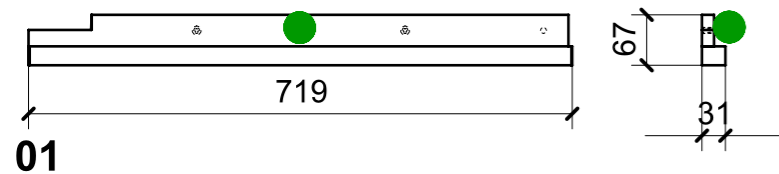
ELEMENTO DA MONTARE
 con R01_JA01_01/06; A04_JA01_01 in MF_JA01
 e spedire con unico imballo



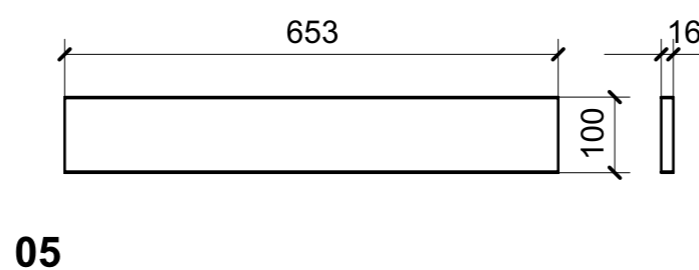
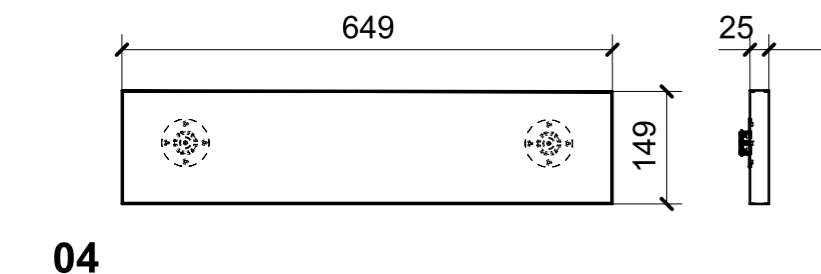
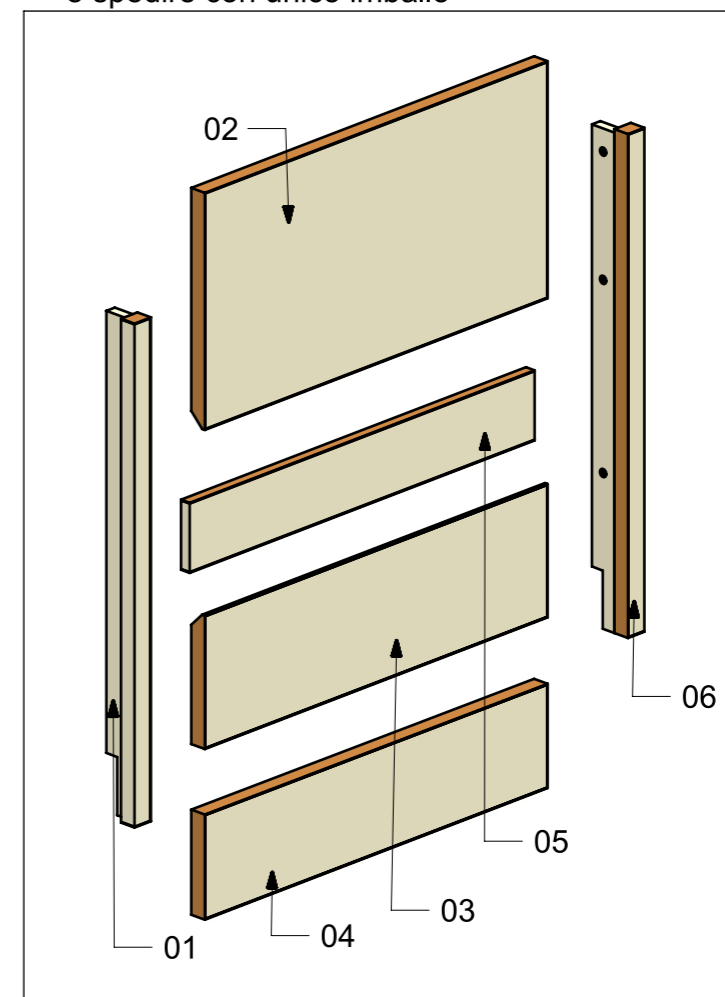
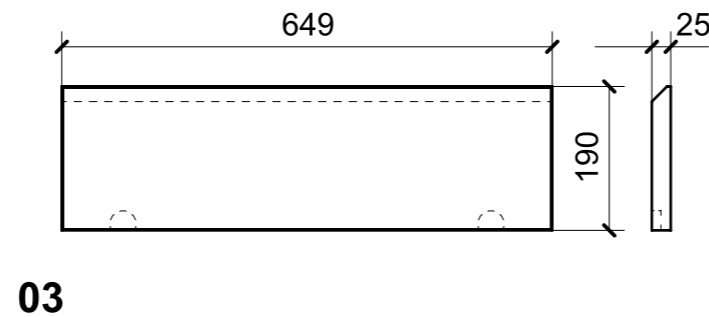
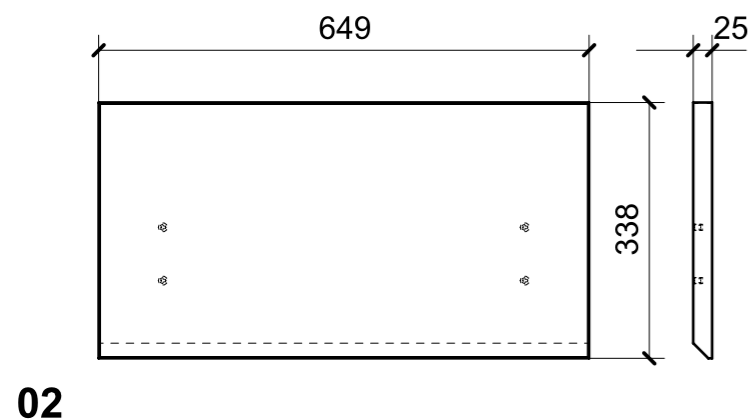
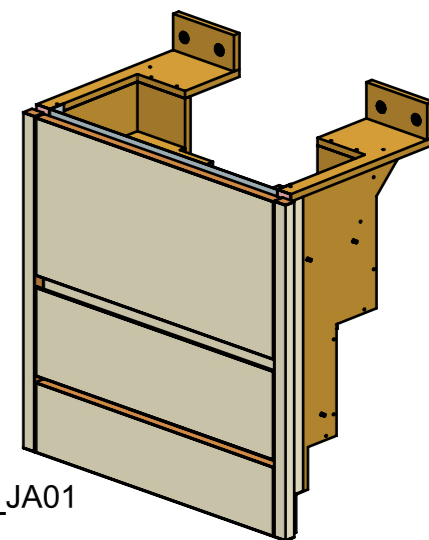
01

FERRAMENTA	QTY
CERNIERA PER ANTE A RIBALTA 90° 342.66.730_HAFELE	2
CP GUIDA TANDEMPLUS 250_HAFELE_423_54_725_ESSEPI_00175838	1
FITLOCK F_MASCHERPA_6020101102	2
FM INCASSO_ITALVIPLA_973_FMPC_F1A	4
VITE 5MA X 25 TESTA BOMBATA	14
VITE 5MA X 25 TESTA SVASATA	2

LOCALE	CODICE	DESCRIZIONE COMPONENTE	FINITURA	Q.TA
BAGNO VIP	MD298_R01_JA01	MOBILE LAVELLO	LASTRA CHIARA	1



ELEMENTI DA MONTARE
con JA01_01; A04_JA01_01 in MF_JA01
e spedire con unico imballo



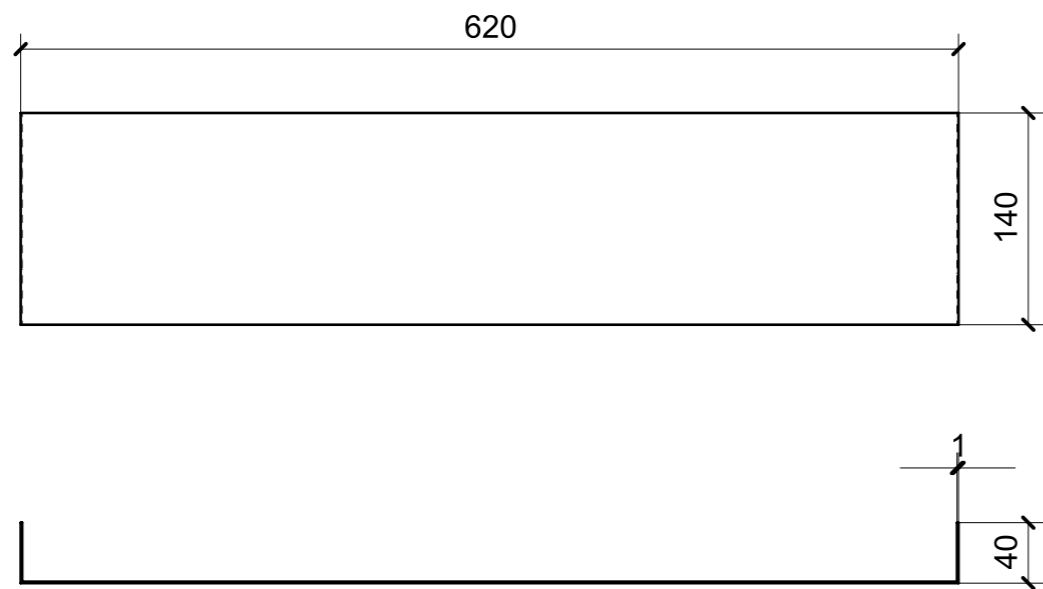
FERRAMENTA	QTY
FITLOCK M_MASCHERPA_3MM_6020202101	2
BUSSOLA 5MA X 10 FORO DIAM.8	9

VERNICIATURA LASTRA/LACCATI:

● = VERNICIARE 1 LATO + FILI RASATI O BORDATI

NESSUN SIMBOLO = VERNICIARE 2 LATI + FILI RASATI O BORDATI

LOCALE	CODICE	DESCRIZIONE COMPONENTE	FINITURA	Q.TA
BAGNO VIP	MD298_A01_JA01	MOBILE LAVELLO	ALLUMINIO VERNICIATO serie 90MFY-01.02	1



A04_JA01_01

ELEMENTO DA MONTARE
 con R01_JA01_01/06; JA01_01 in MF_JA01
 e spedire con unico imballo

