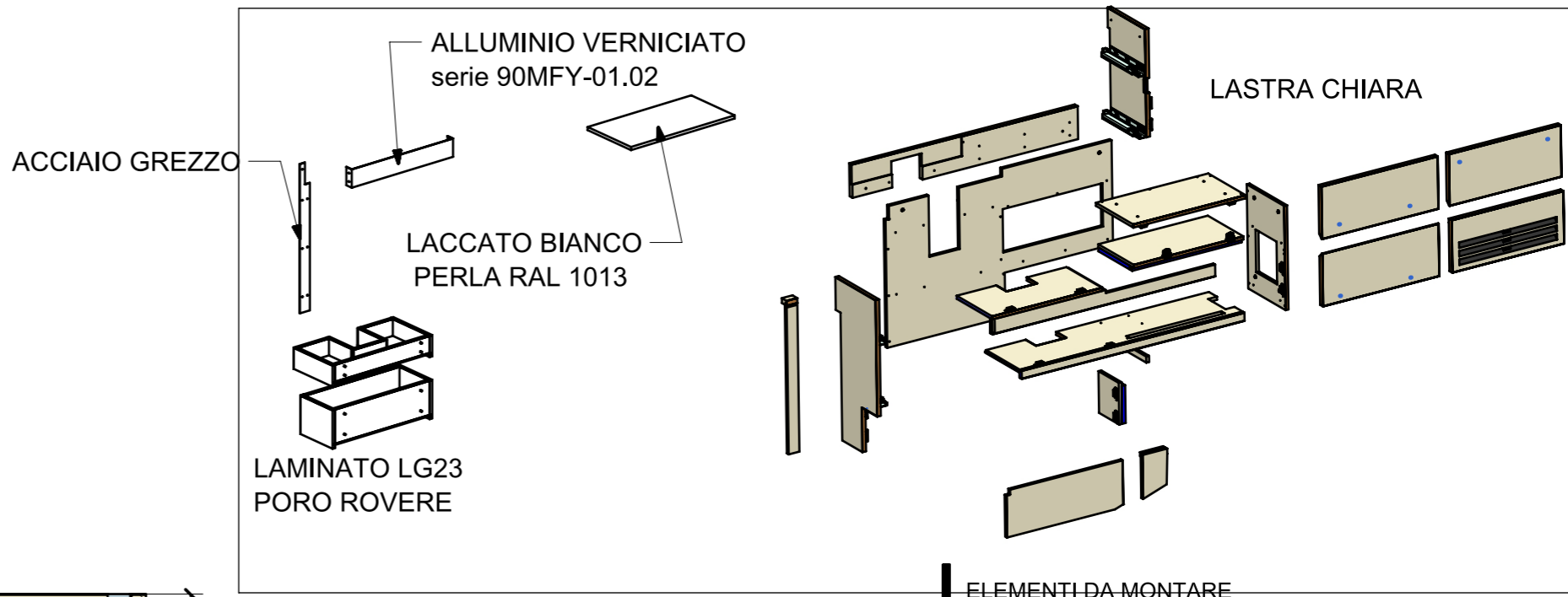
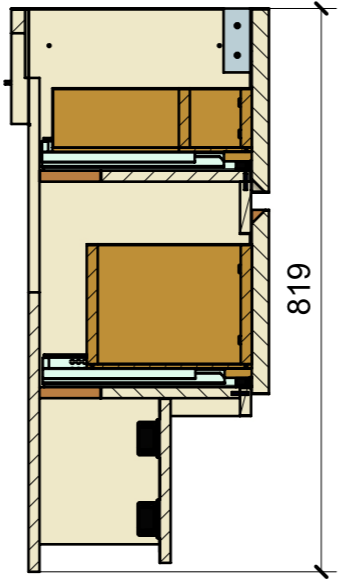
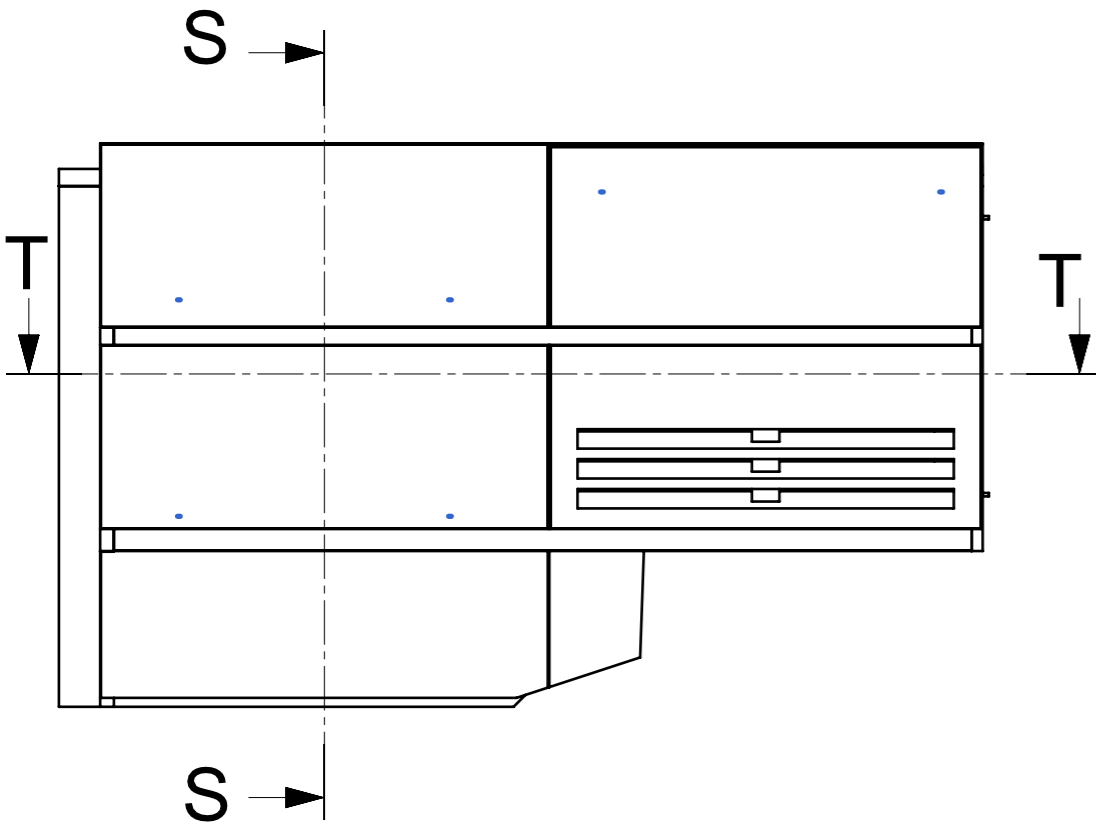


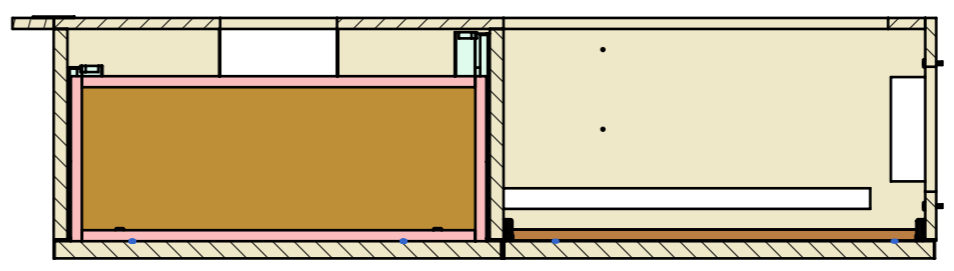
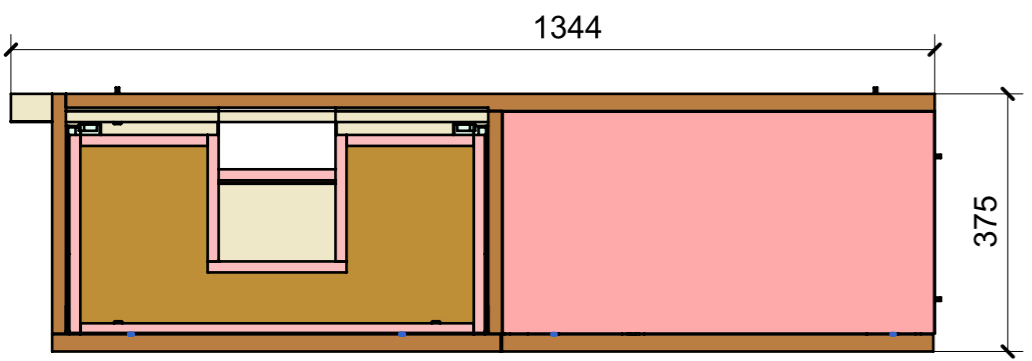
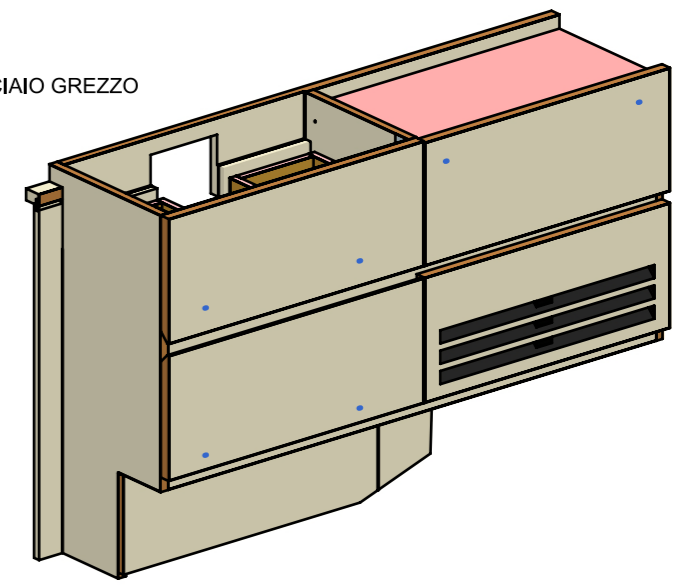
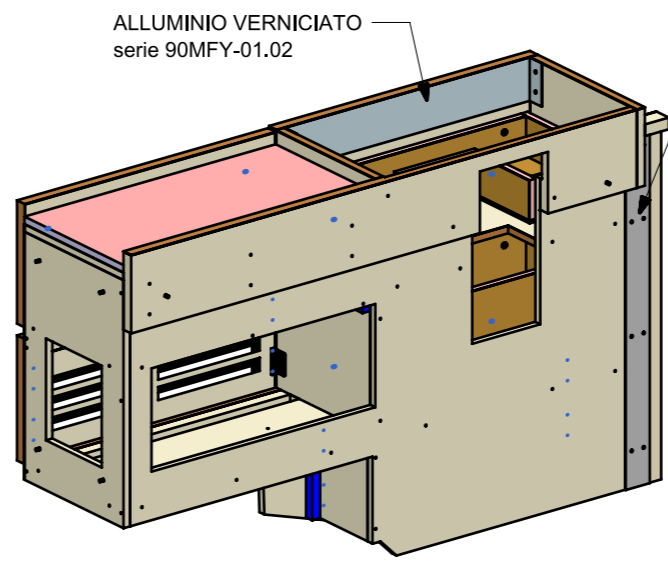
LOCALE	CODICE	DESCRIZIONE COMPONENTE	FINITURA	GR
BAGNO ARMATORE	MD298_MF_WE01	MOBILE LAVABO		8



ELEMENTI DA MONTARE  
in MF\_WE01\_01  
e spedire con unico imballo



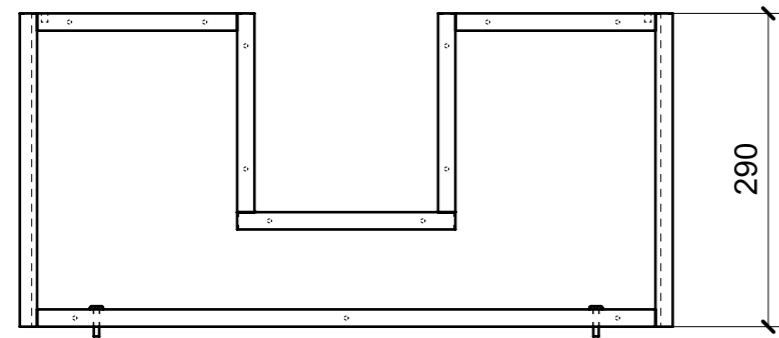
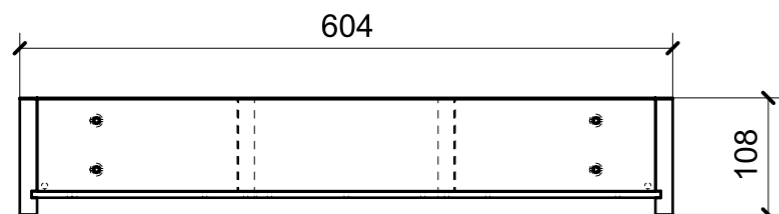
SECTION S-S



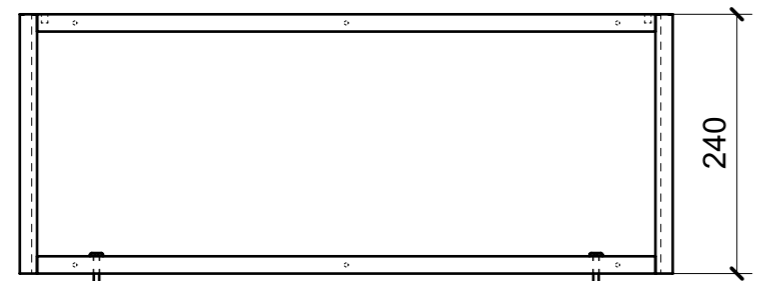
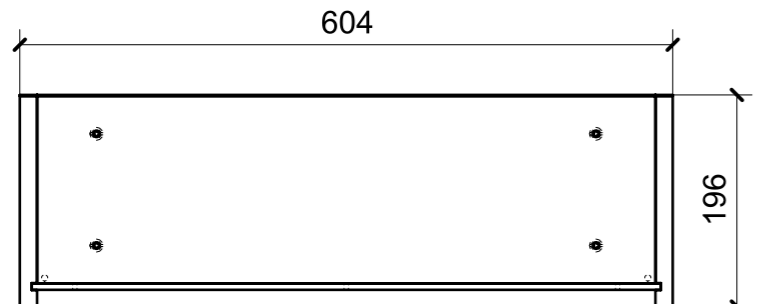
SECTION T-T

FERRAMENTA	QTY
BUSSOLA 5MA X 10 FORO DIAM.8	8
CALAMITA SEALED MAGNETIC_TECNOPARTNER_MC-JM50-BL	6
CERNIERA PER ANTE A RIBALTA 90°_342.66.730_HAFELE	2
CHIUSURA A SPINTA_TECNOPARTNER_SOU C3-203	8
CP GUIDA TANDEMPUS 300_HAFELE_423_54_730_ESSEPI_00175852	2
PLACCHETTA COUNTER STEEL_TECNOPARTNER_MC-JM49	6
VITE 5MA X 25 TESTA BOMBATA	12
VITE 5MA X 50 TESTA BOMBATA	2

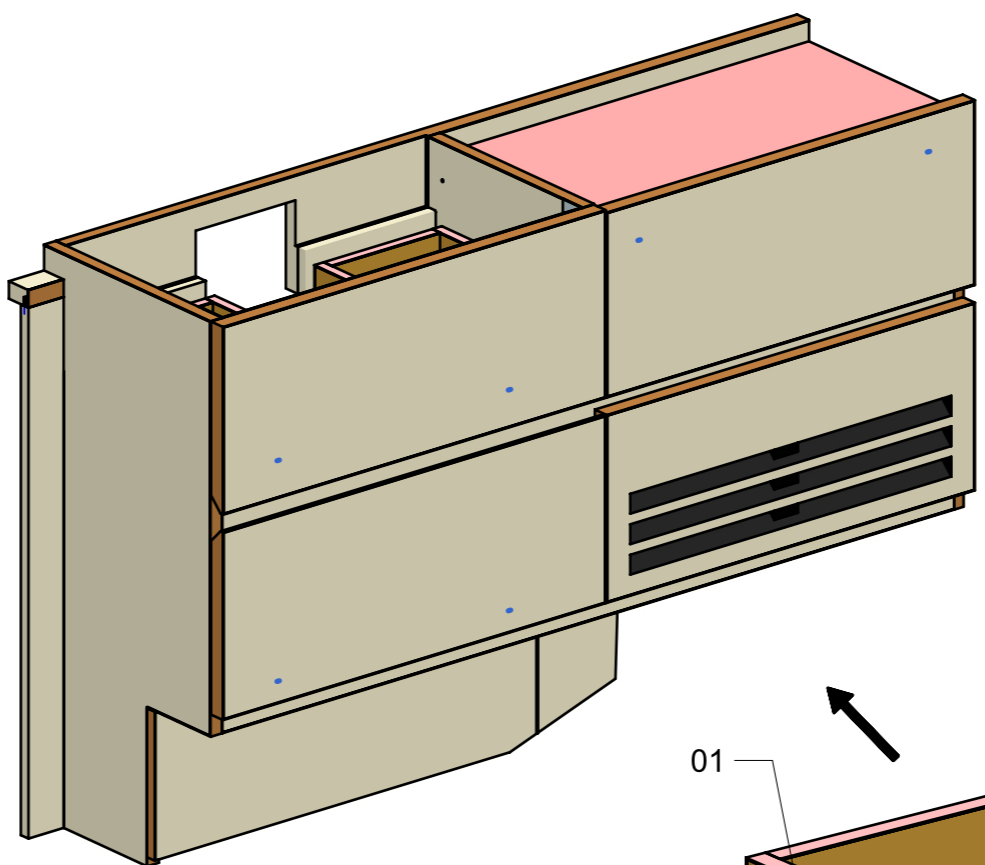
LOCALE	CODICE	DESCRIZIONE COMPONENTE	FINITURA	Q.TA
BAGNO ARMATORE	MD298_WE01	MOBILE LAVABO	LAMINATO LG23 PORO ROVERE	1



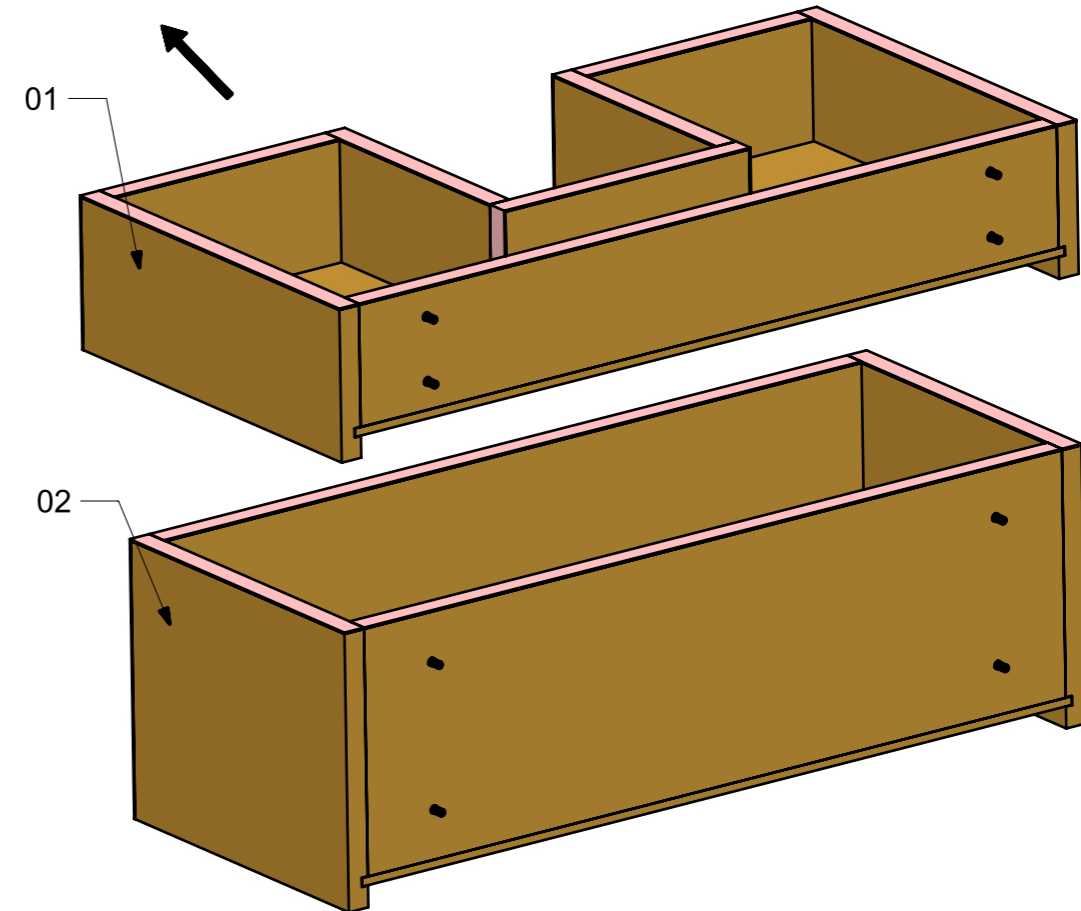
01



02

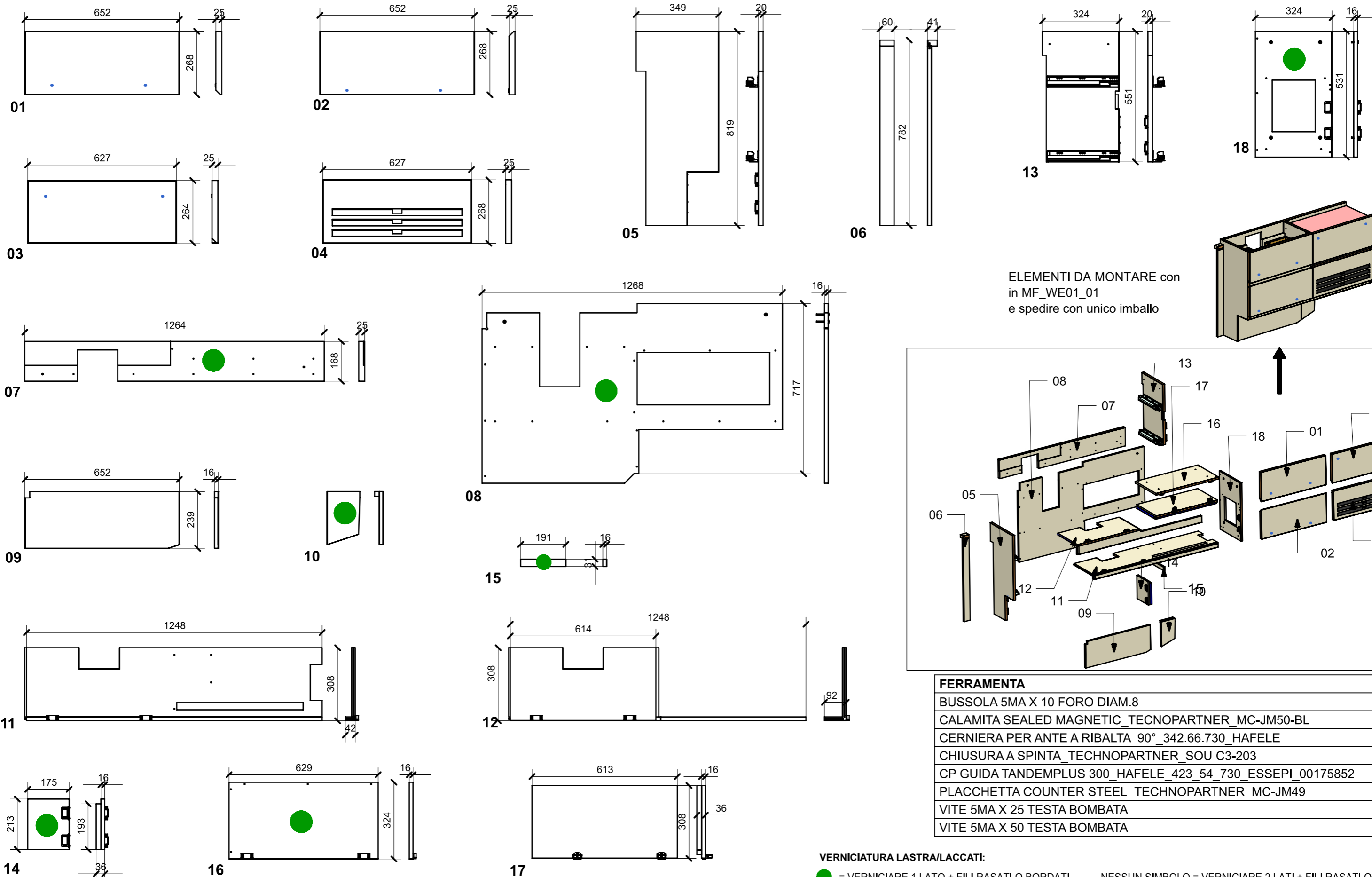


ELEMENTI DA MONTARE con  
in MF\_WE01\_01  
e spedire con unico imballo

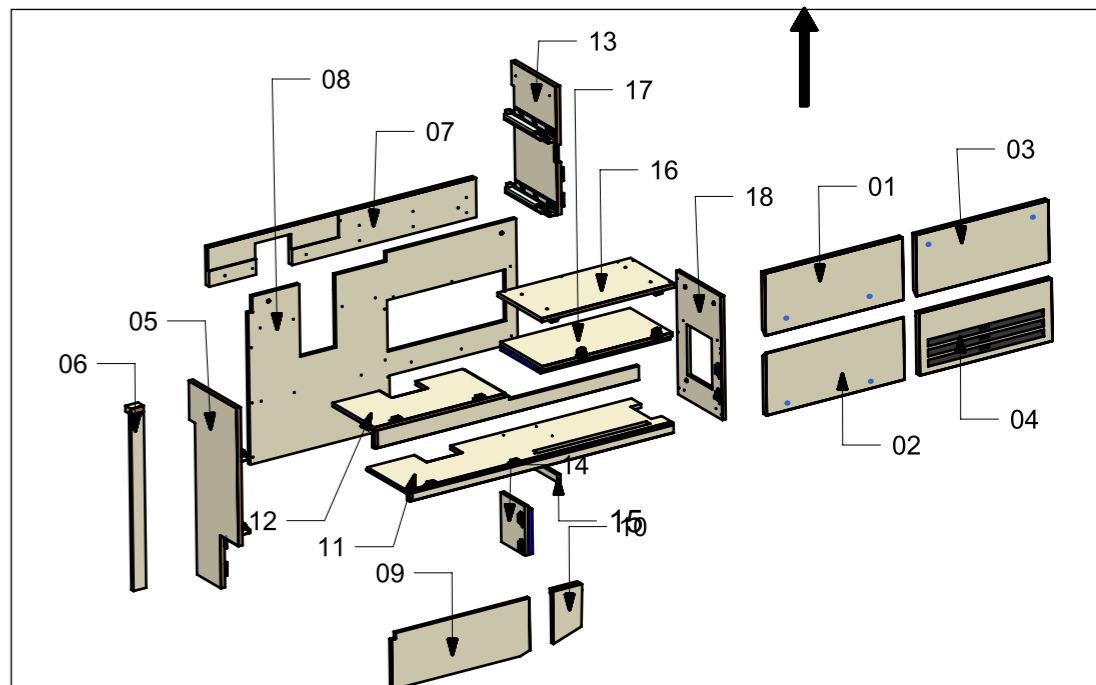


FERRAMENTA	QTY
VITE 5MA X 25 TESTA BOMBATA	8

LOCALE	CODICE	DESCRIZIONE COMPONENTE	FINITURA	GR
BAGNO ARMATORE	MD298_R01_WE01	MOBILE LAVABO	LASTRA CHIARA	8



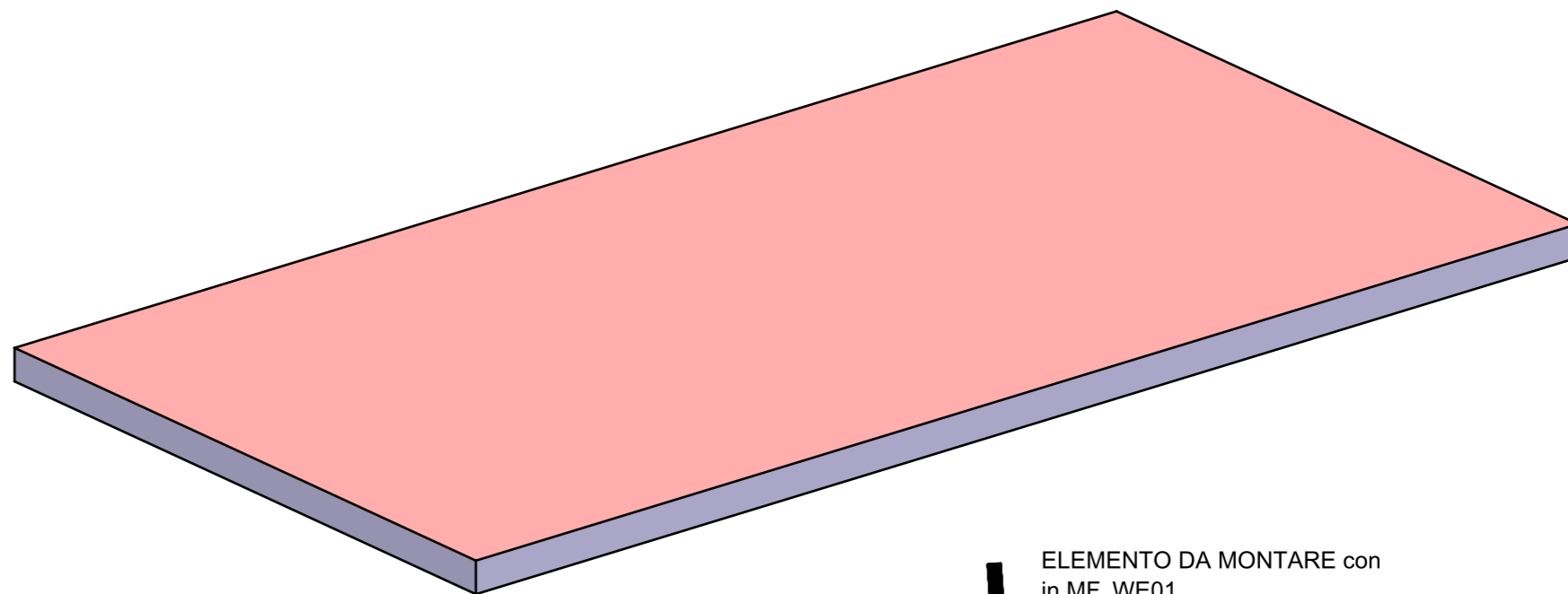
ELEMENTI DA MONTARE con  
in MF\_WE01\_01  
e spedire con unico imballo



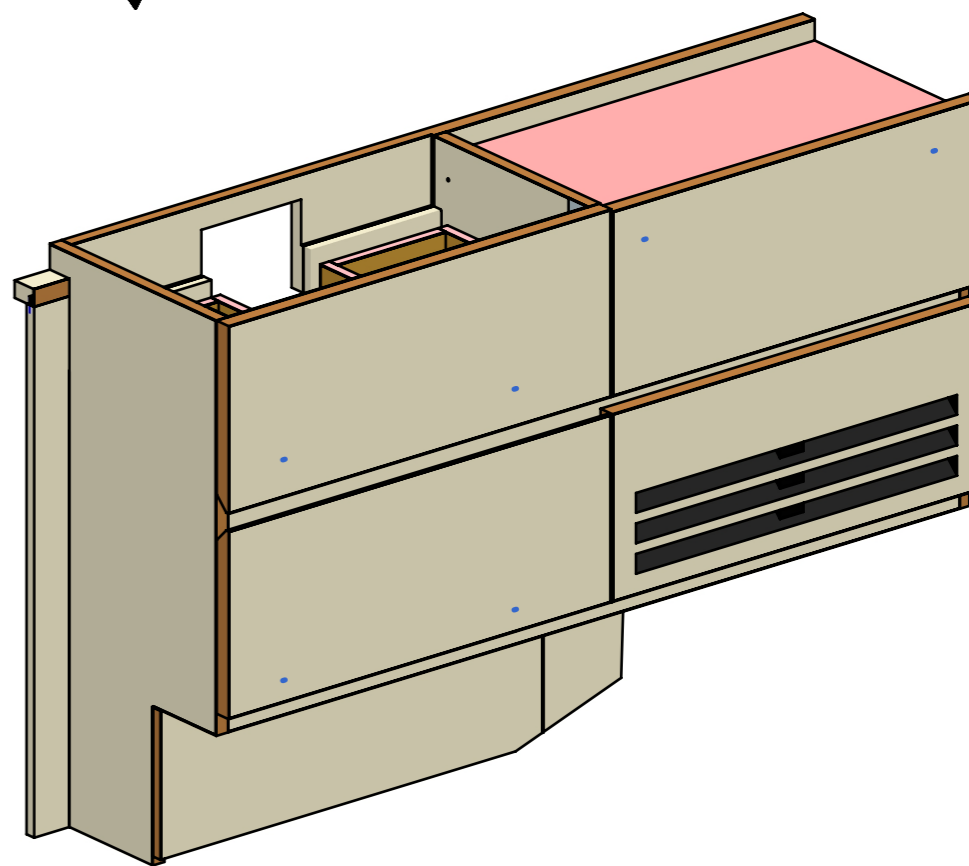
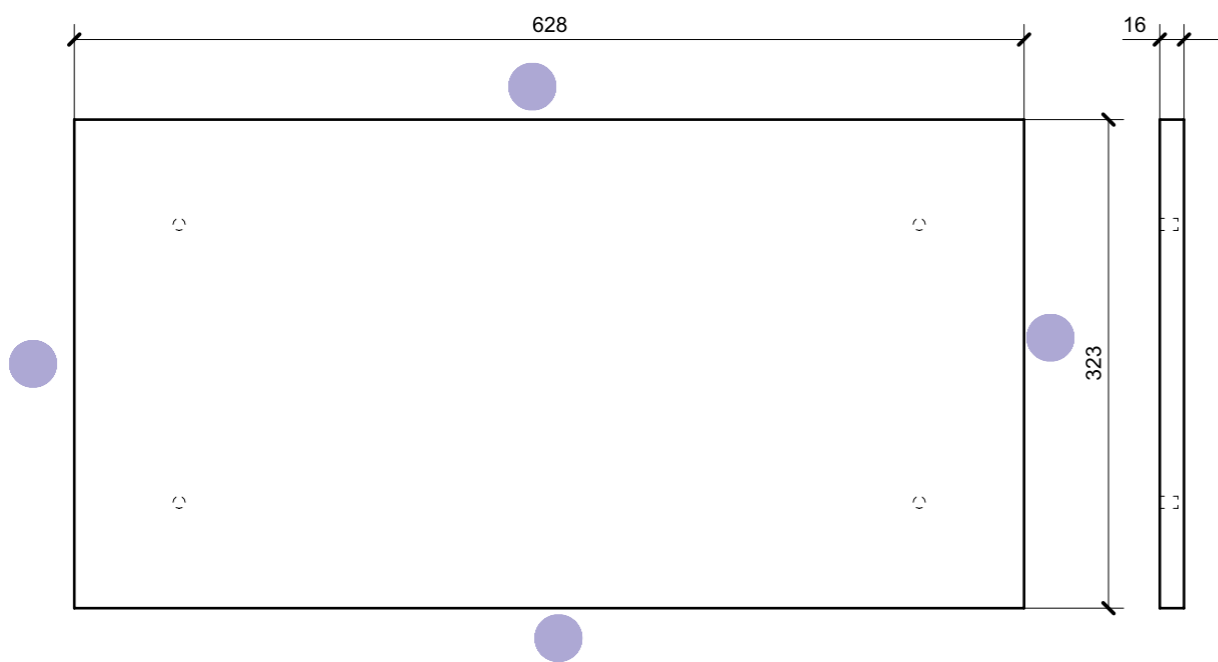
FERRAMENTA	QTY
BUSSOLA 5MA X 10 FORO DIAM.8	8
CALAMITA SEALED MAGNETIC_TECNOPARTNER_MC-JM50-BL	6
CERNIERA PER ANTE A RIBALTA 90°_342.66.730_HAFELE	2
CHIUSURA A SPINTA_TECNOPARTNER_SOU C3-203	8
CP GUIDA TANDEMPPLUS 300_HAFELE_423_54_730_ESSEPI_00175852	2
PLACCHETTA COUNTER STEEL_TECNOPARTNER_MC-JM49	6
VITE 5MA X 25 TESTA BOMBATA	4
VITE 5MA X 50 TESTA BOMBATA	2

VERNICIATURA LASTRA/LACCATI:  
● = VERNICIARE 1 LATO + FILI RASATI O BORDATI      NESSUN SIMBOLO = VERNICIARE 2 LATI + FILI RASATI O BORDATI

LOCALE	CODICE	DESCRIZIONE COMPONENTE	FINITURA	Q.TA
BAGNO ARMATORE	MD298_L01_WE01	MOBILE LAVABO	LACCATO BIANCO PERLA RAL 1013	1



ELEMENTO DA MONTARE con  
in MF\_WE01  
e spedire con unico imballo



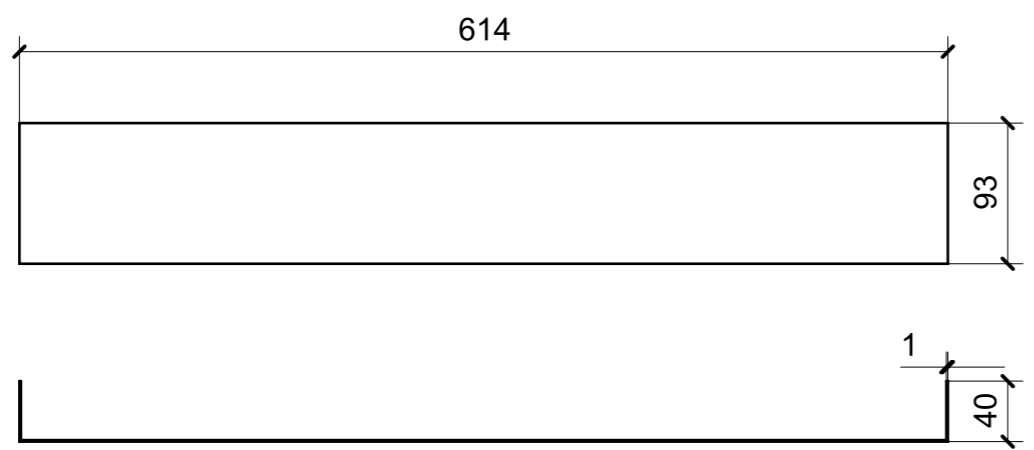
**VERNICIATURA LASTRA/LACCATI:**

● = FILI RASATI

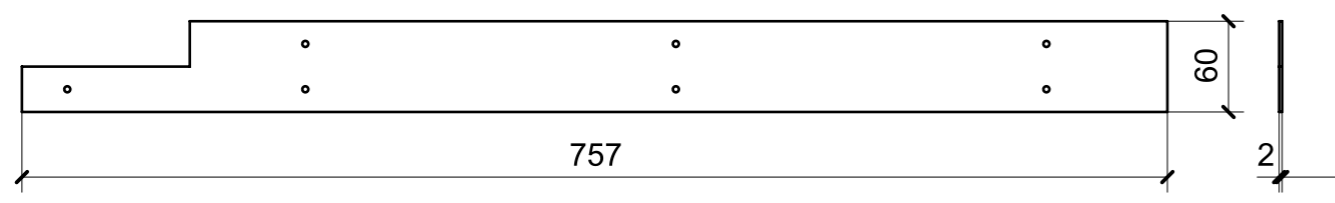
● = VERNICIARE 1 LATO + FILI RASATI O BORDATI

NESSUN SIMBOLO = VERNICIARE 2 LATI + FILI RASATI O BORDATI

LOCALE	CODICE	DESCRIZIONE COMPONENTE	FINITURA	Q.TA
BAGNO ARMATORE	MD298_A01_WE01	MOBILE LAVABO	ACCIAIO GREZZO/ALLUMINIO VERNICIATO serie 90MFY-01.02	1



A01\_01



A02\_01

