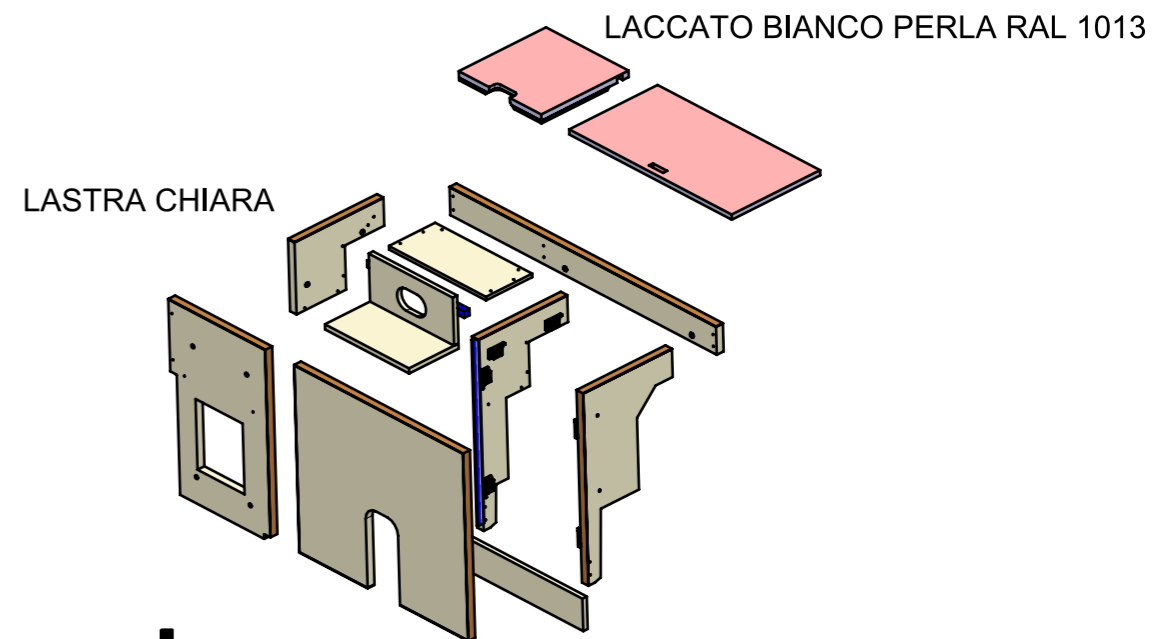
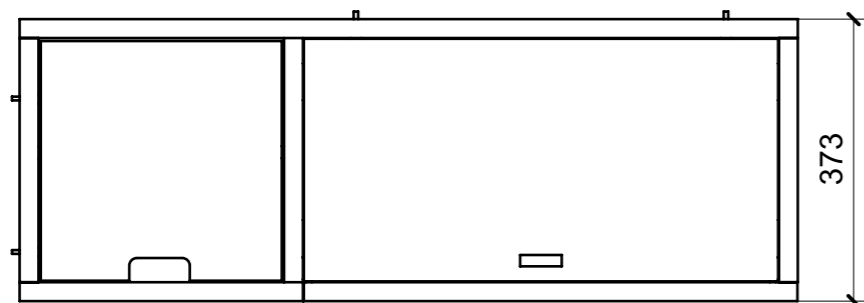
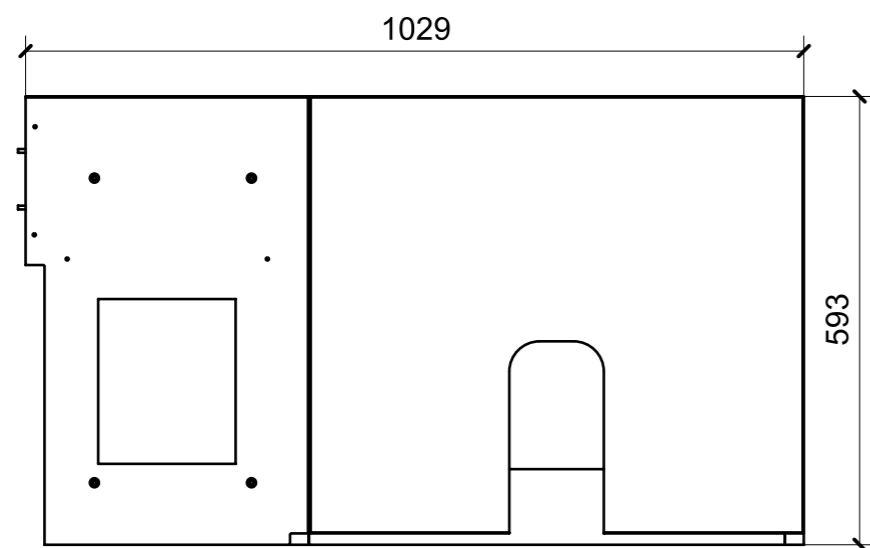
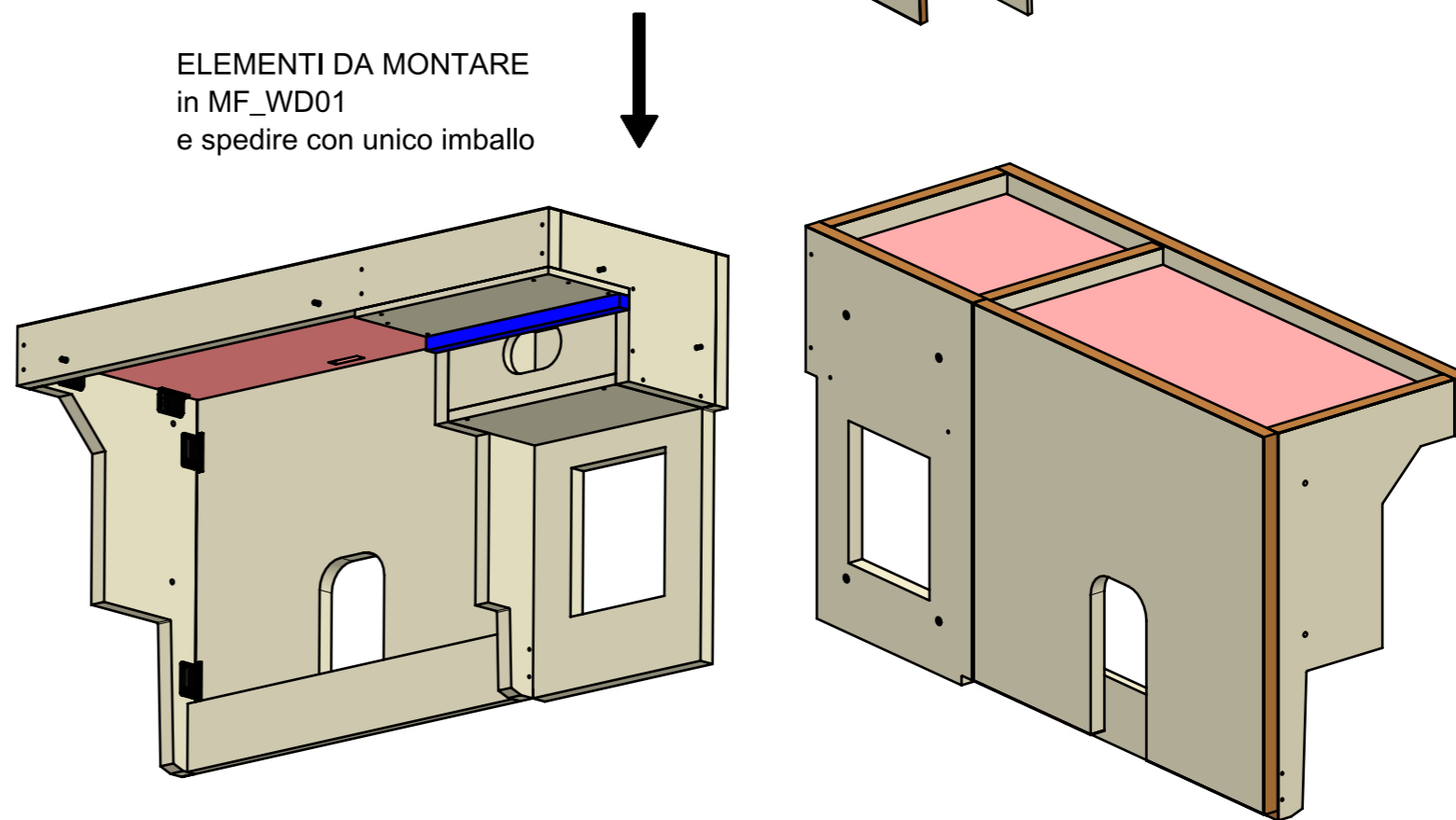


LOCALE	CODICE	DESCRIZIONE COMPONENTE	FINITURA	GR
BAGNO ARMATORE	MD298_MF_WD01	MOBILE A MURATA		8

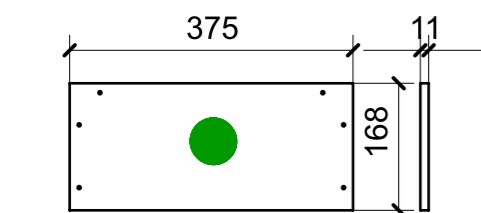
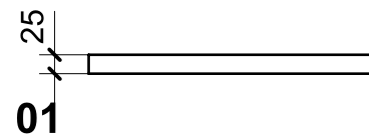
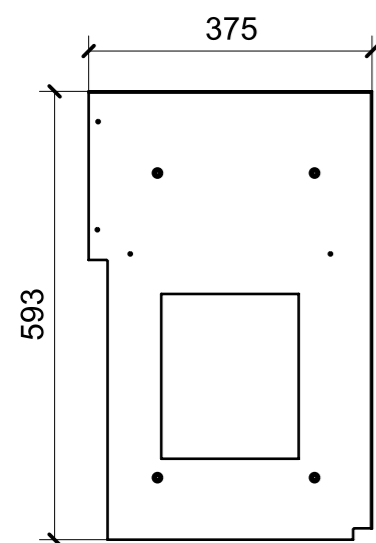


ELEMENTI DA MONTARE
in MF_WD01
e spedire con unico imballo

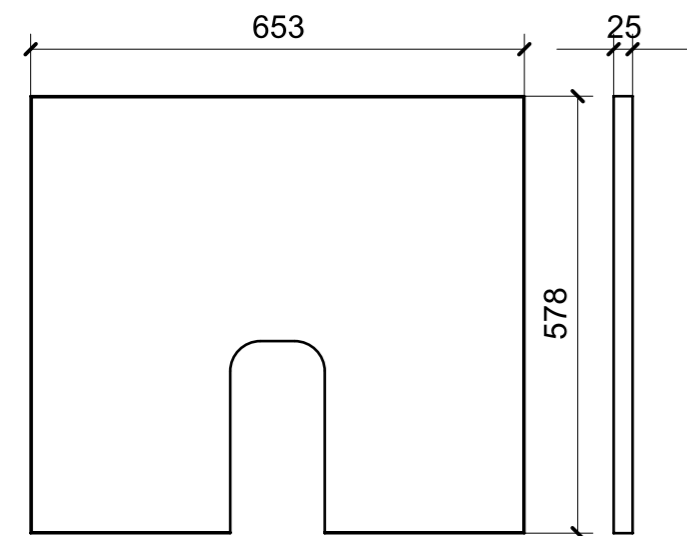


FERRAMENTA	QTY
BUSSOLA 5MA X 10 FORO DIAM.8	4
CHIUSURA A SPINTA_TECHNOPARTNER_SOU C3-203	8
VITE 5MA X 35 TESTA BOMBATA	2
VITE 6MA X 35 TESTA BOMBATA	2

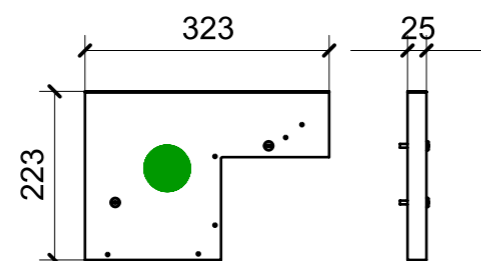
LOCALE	CODICE	DESCRIZIONE COMPONENTE	FINITURA	GR
BAGNO ARMATORE	MD298_R01_WD01	MOBILE A MURATA	LASTRA CHIARA	8



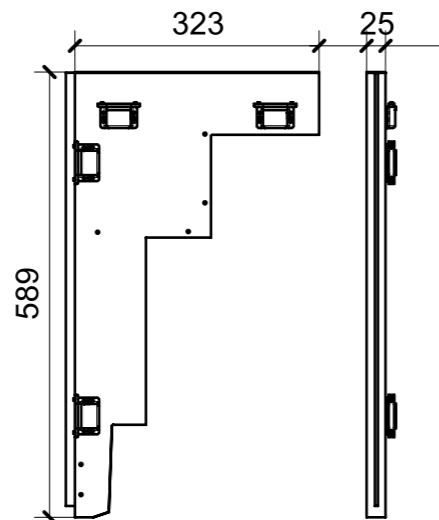
09



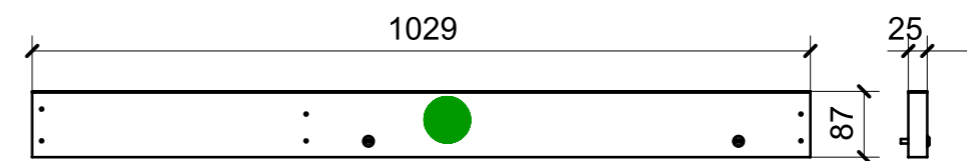
05



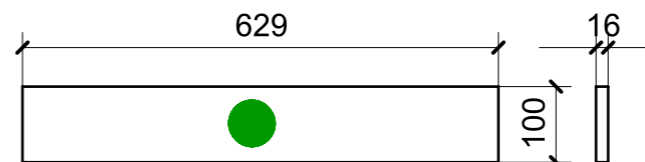
02



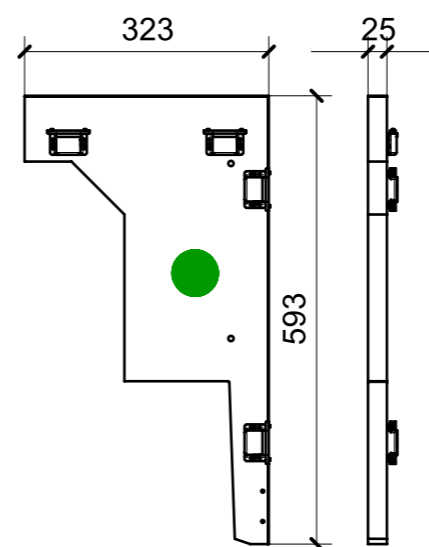
04



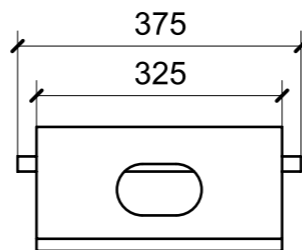
03



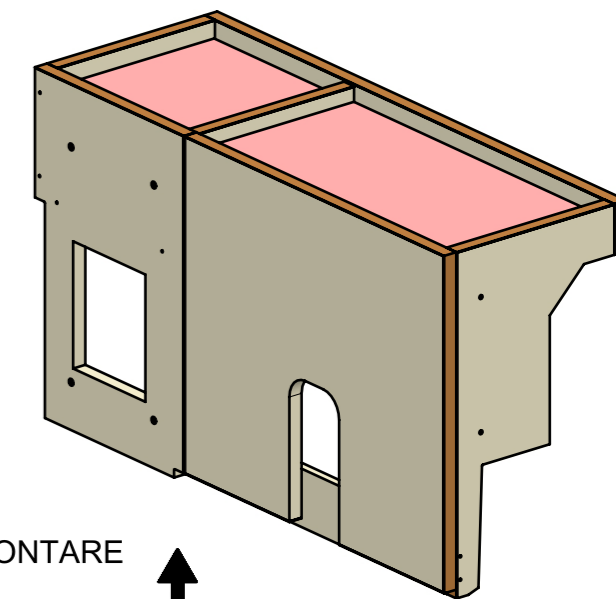
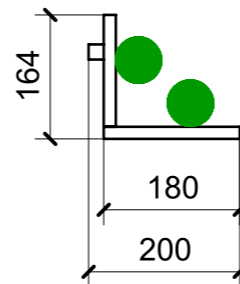
06



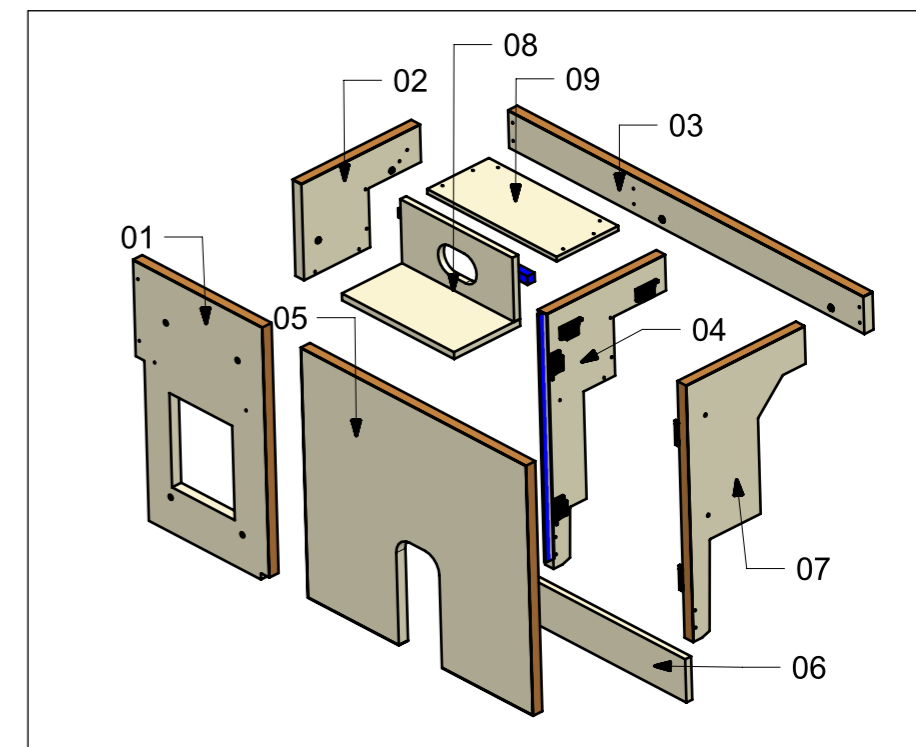
07



08



ELEMENTI DA MONTARE
in MF_WD01
e spedire con unico imballo



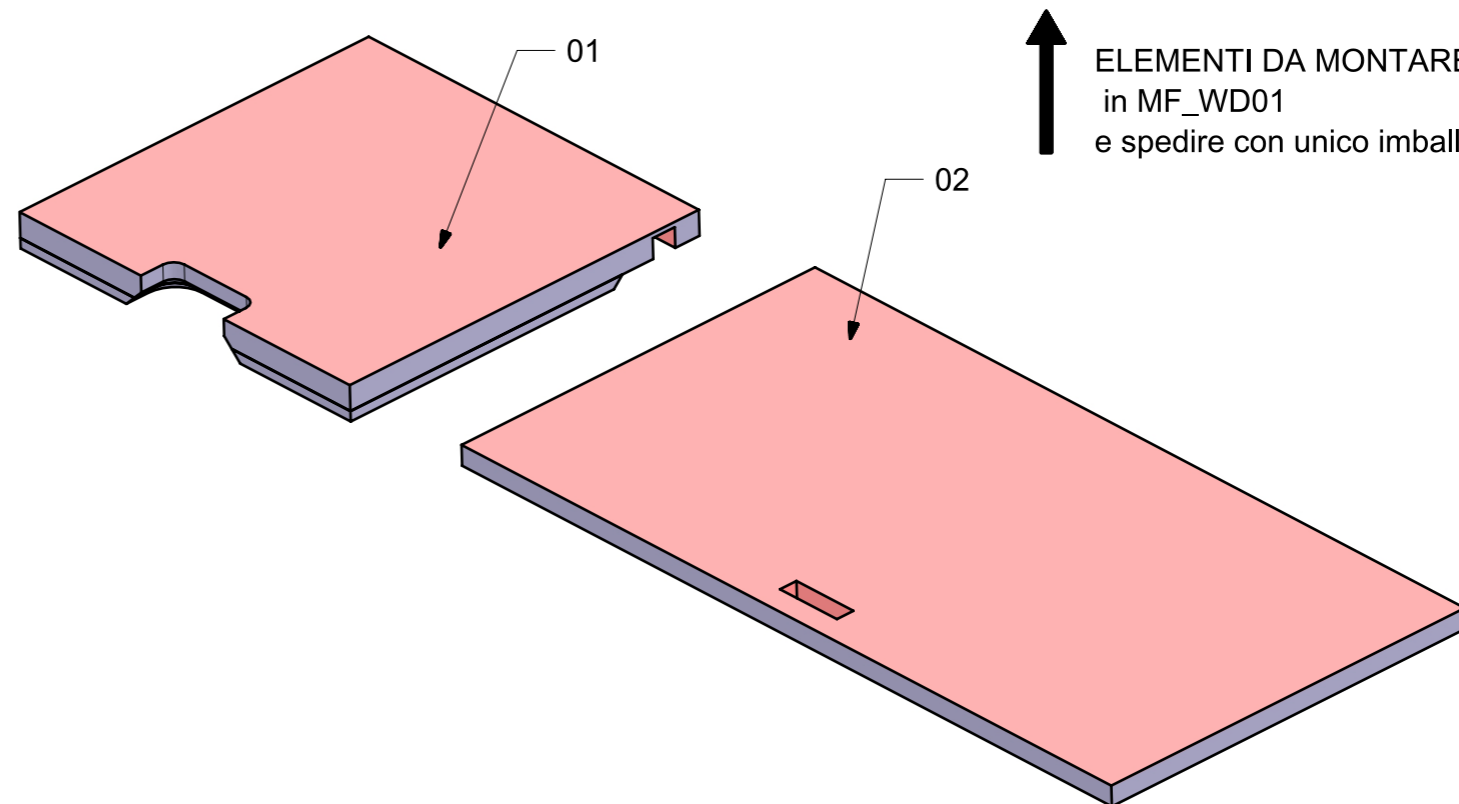
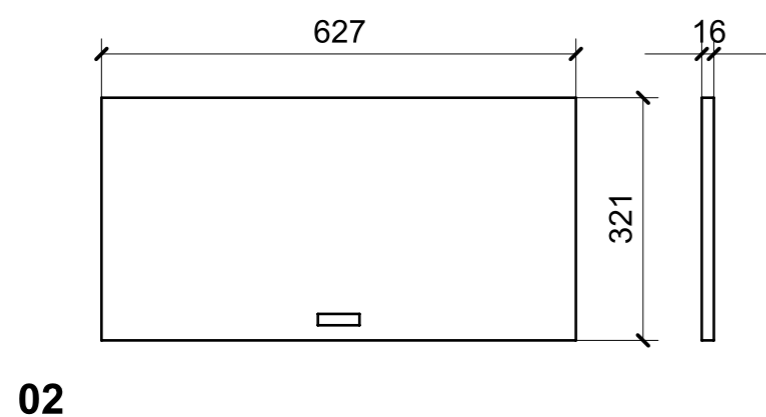
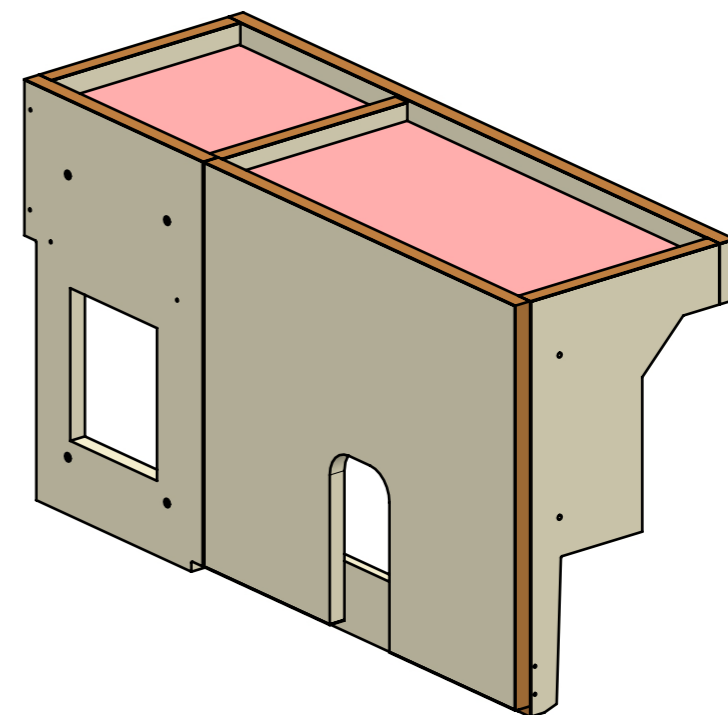
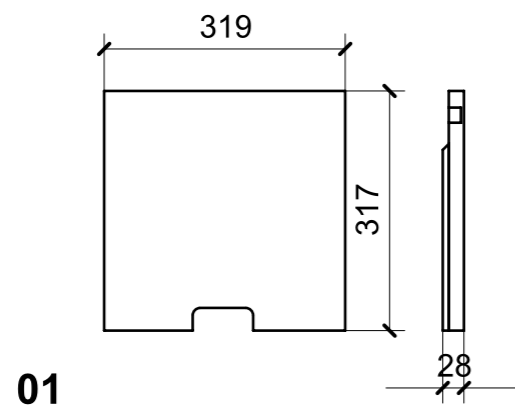
FERRAMENTA	QTY
BUSSOLA 5MA X 10 FORO DIAM.8	4
CHIUSURA A SPINTA_TECHNOPARTNER_SOU C3-203	8
VITE 5MA X 35 TESTA BOMBATA	2
VITE 6MA X 35 TESTA BOMBATA	2

VERNICIATURA LASTRA/LACCATI:

● = VERNICIARE 1 LATO + FILI RASATI O BORDATI

NESSUN SIMBOLO = VERNICIARE 2 LATI + FILI RASATI O BORDATI

LOCALE	CODICE	DESCRIZIONE COMPONENTE	FINITURA
BAGNO ARMATORE	MD298_L01_WD01	MOBILE A MURATA	LACCATO BIANCO PERLA RAL 1013



VERNICIATURA LASTRA/LACCATI:

● = VERNICIARE 1 LATO + FILI RASATI O BORDATI

NESSUN SIMBOLO = VERNICIARE 2 LATI + FILI RASATI O BORDATI