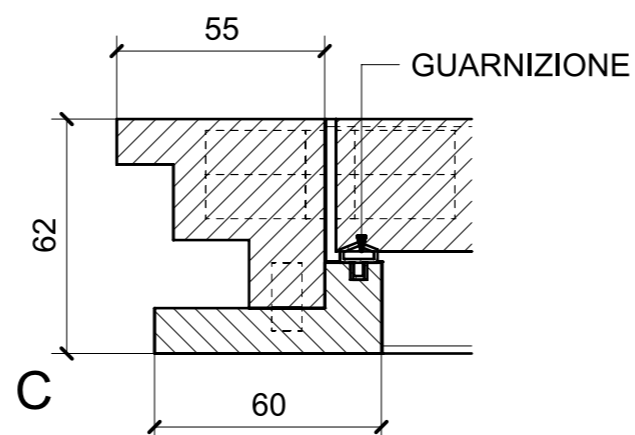
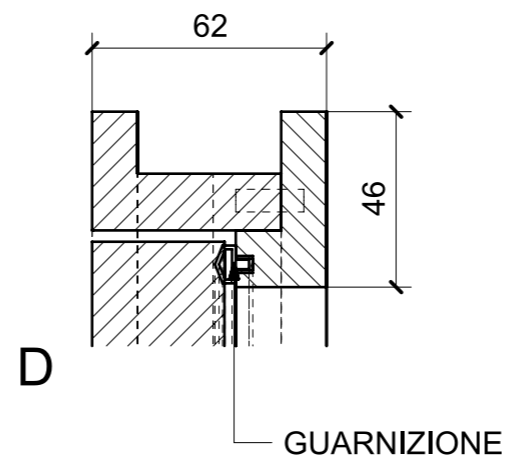
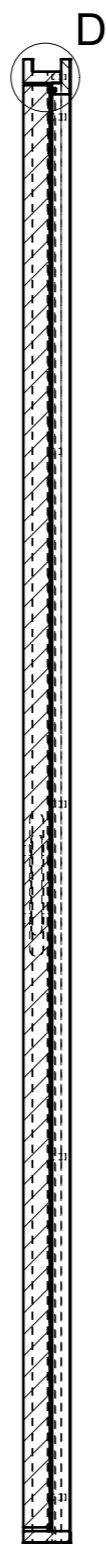
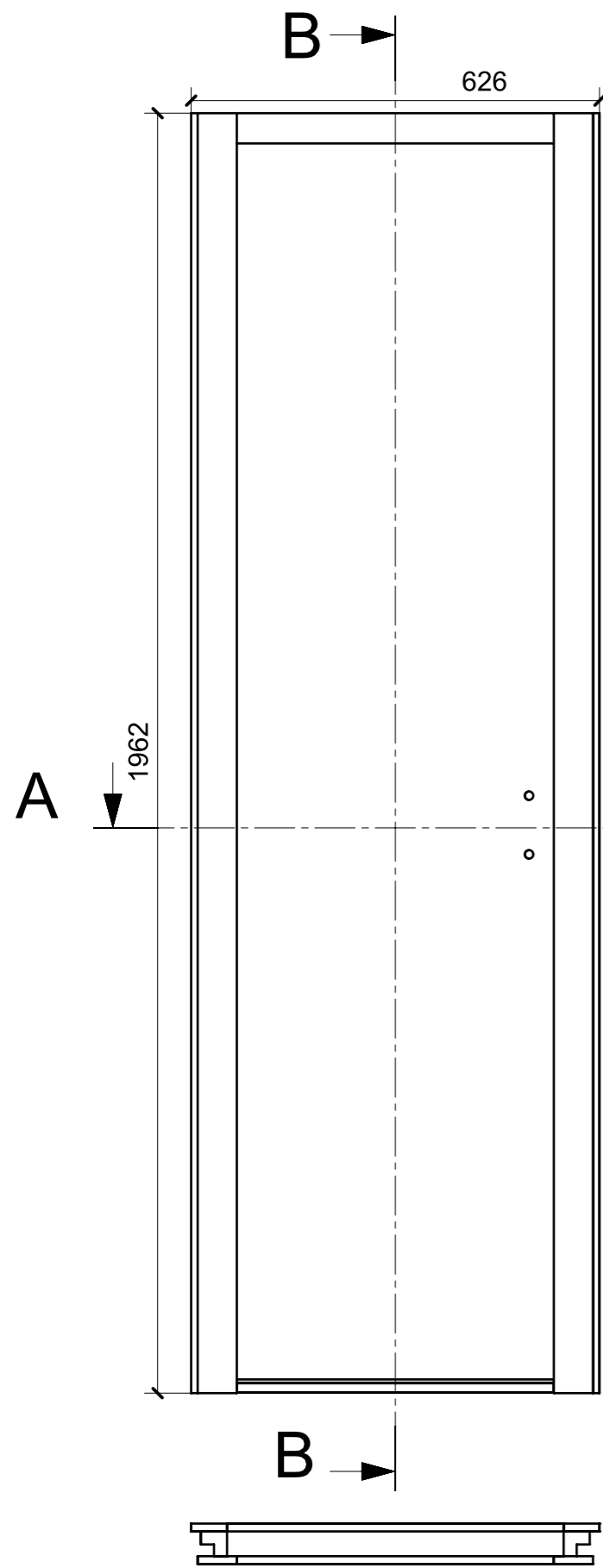
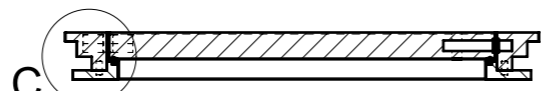


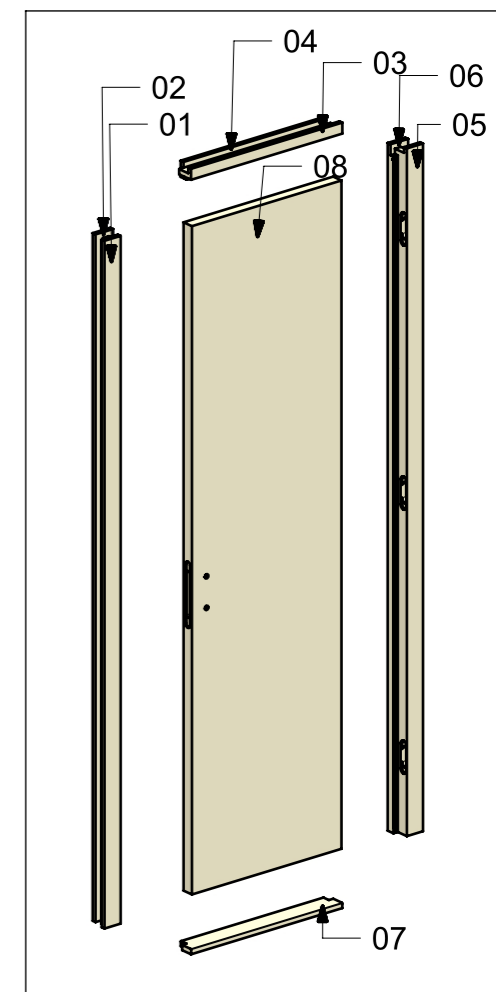
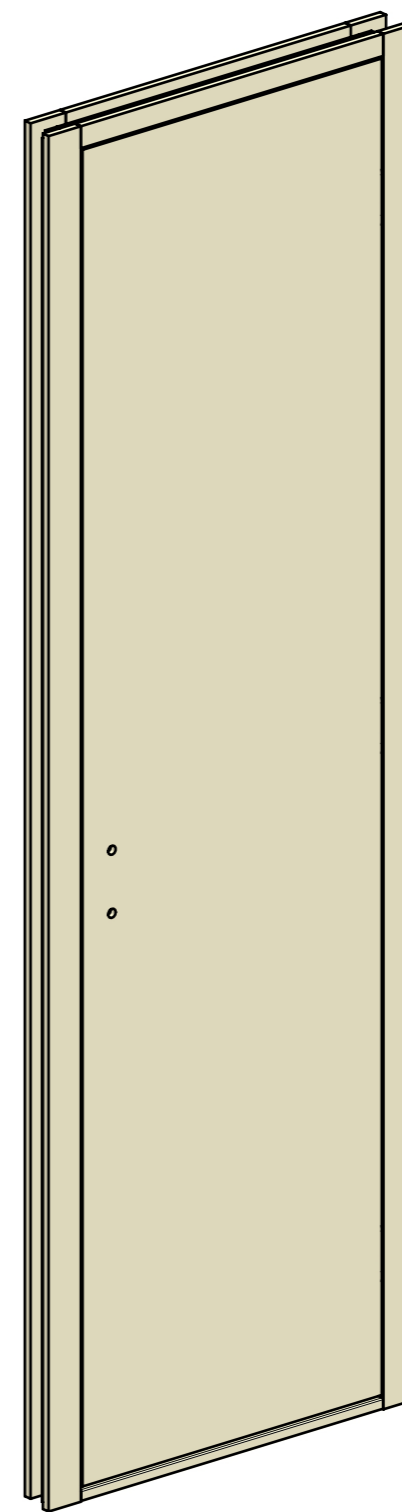
LOCALE	CODICE	DESCRIZIONE COMPONENTE	FINITURA	Q.TA
PORTE	MD298_MG_P1	PORTA BAGNO ARMATORE	LASTRA CHIARA	1



SECTION B-B

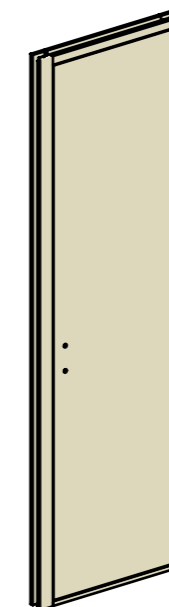
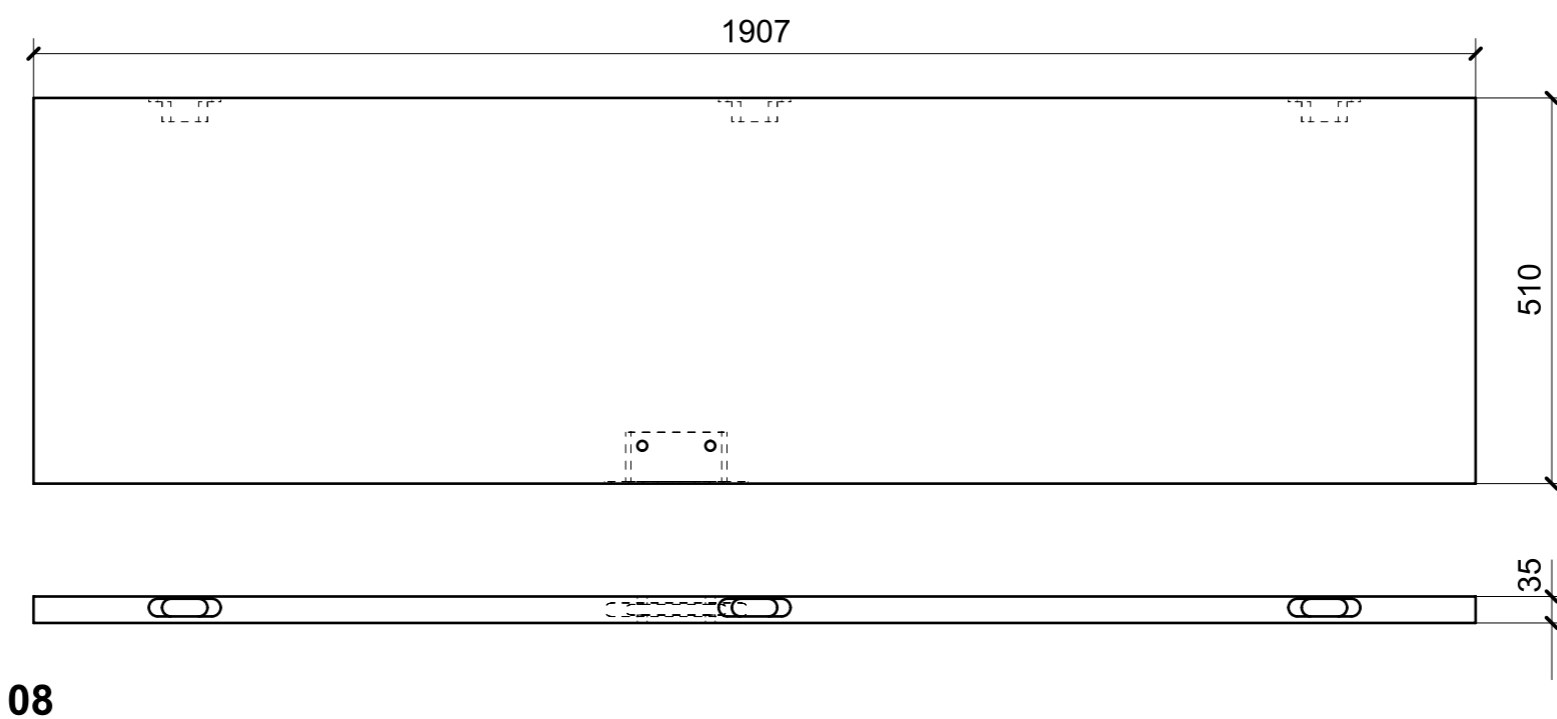
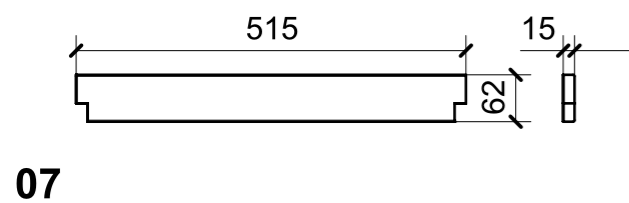
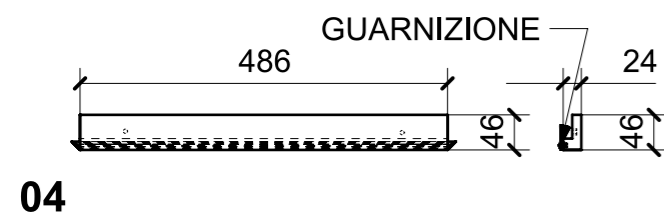
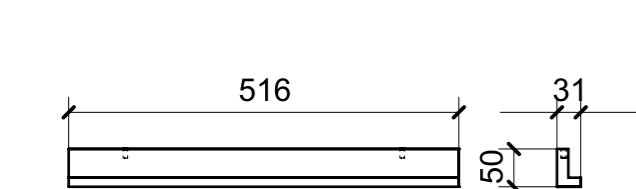
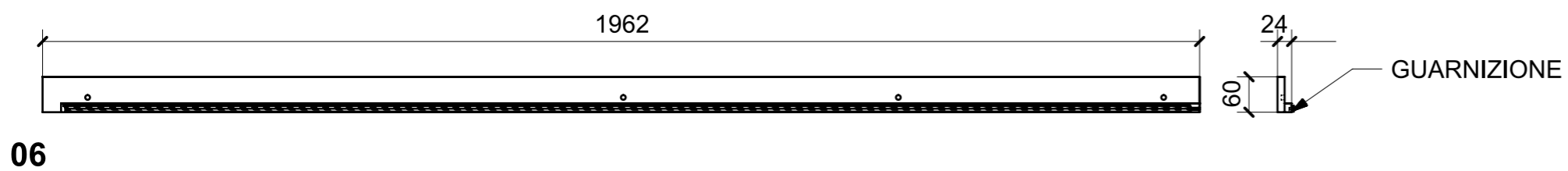
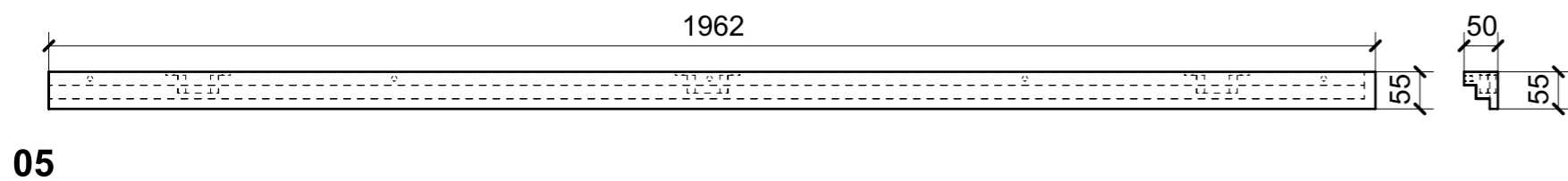
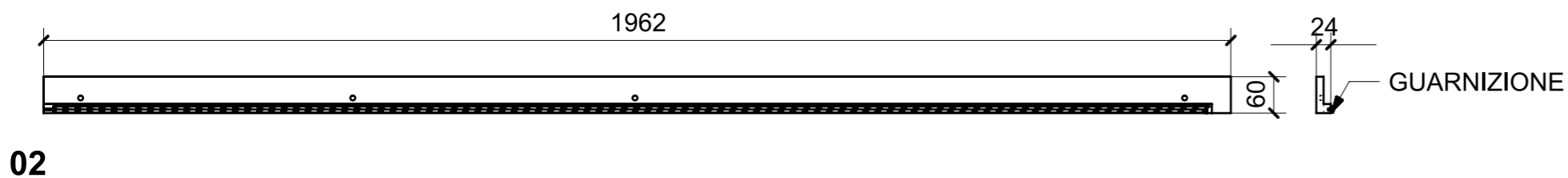
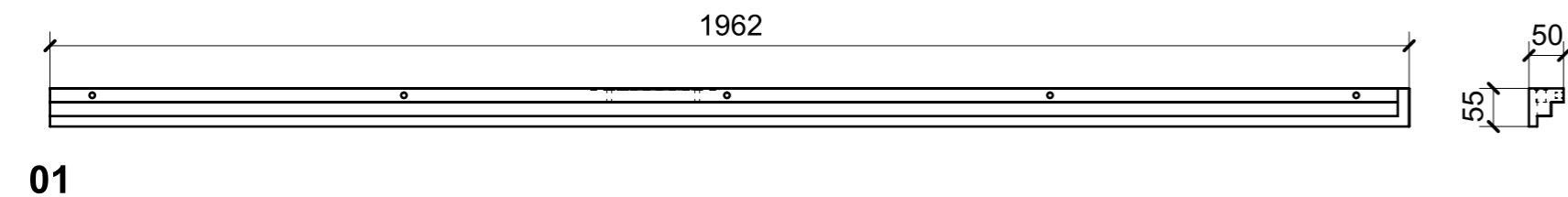


SECTION A-A

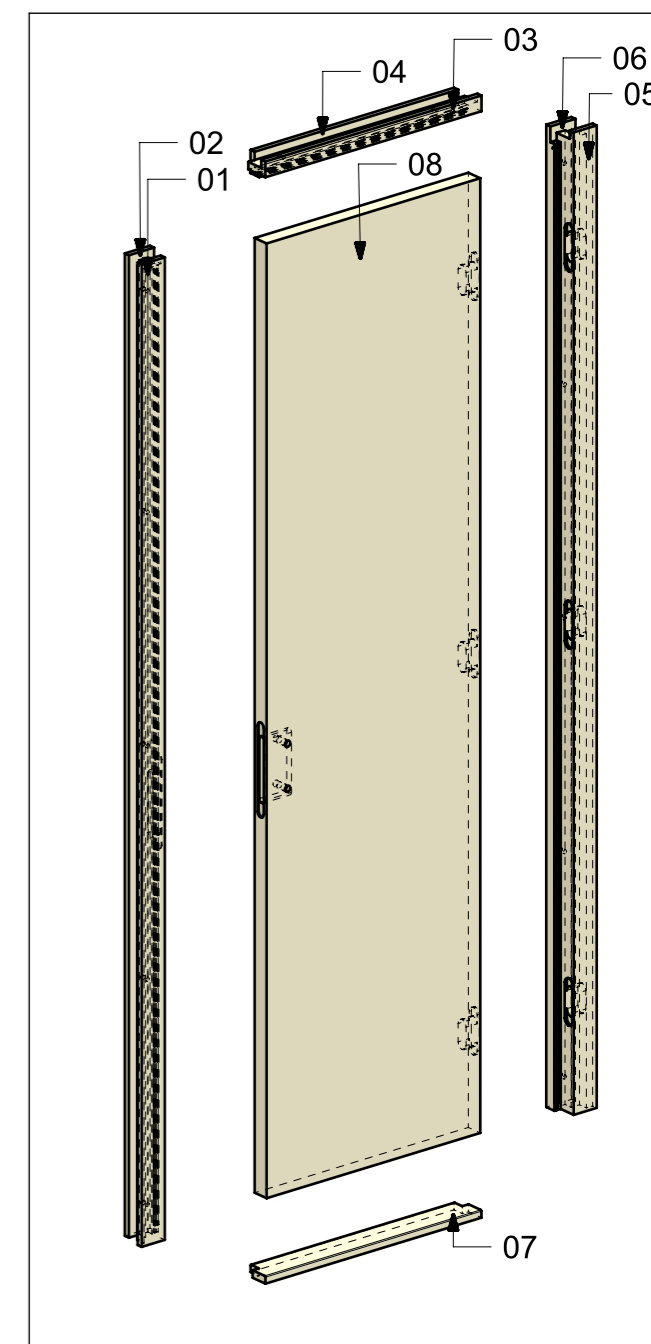


ELEMENTI DA MONTARE in MG_P1 e spedire con unico imballo

LOCALE	CODICE	DESCRIZIONE COMPONENTE	FINITURA	Q.TA
PORTE	MD298_P1	PORTA BAGNO ARMATORE	LASTRA CHIARA	1



ELEMENTI DA MONTARE in MG_P1 e spedire con unico imballo

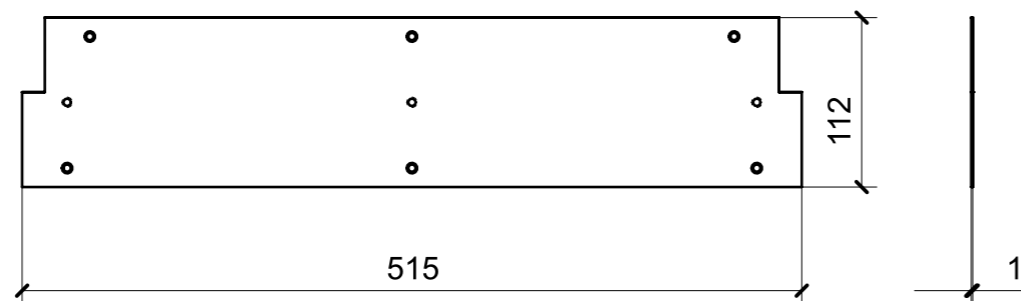


VERNICIATURA LASTRA/LACCATI:

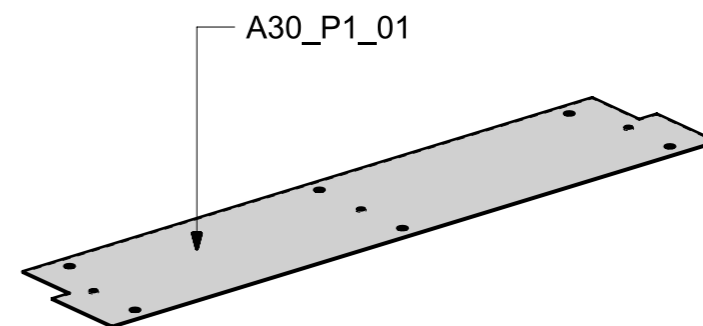
● = VERNICIARE 1 LATO + FILI RASATI O BORDATI

NESSUN SIMBOLO = VERNICIARE 2 LATI + FILI RASATI O BORDATI

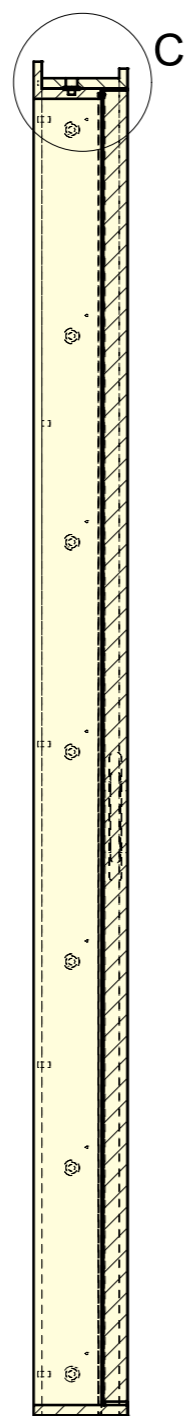
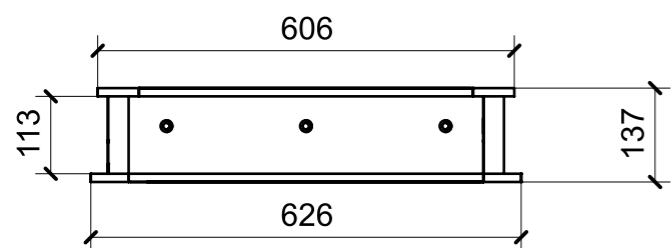
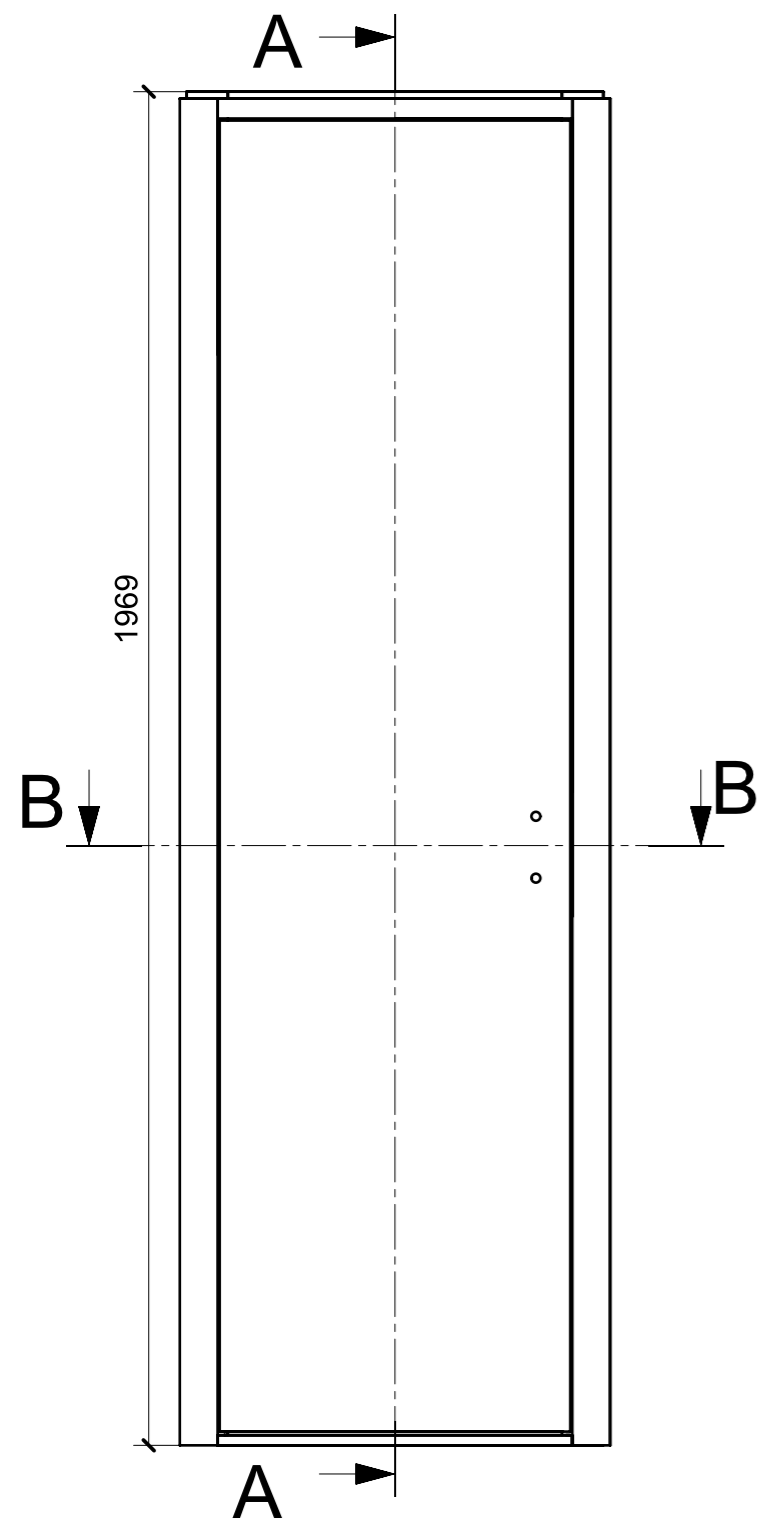
LOCALE	CODICE	DESCRIZIONE COMPONENTE	FINITURA	Q.TA
PORTE	MD298_A01_P1	PORTA BAGNO ARMATORE	ACCIAIO GREZZO	1



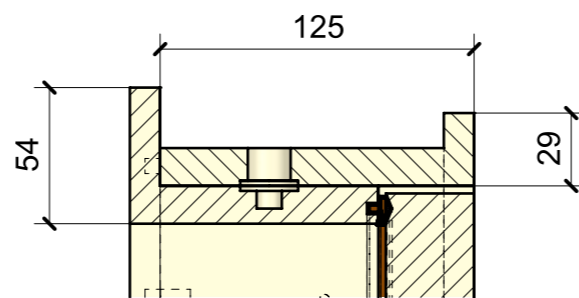
A30_P1_01



LOCALE	CODICE	DESCRIZIONE COMPONENTE	FINITURA	Q.TA
PORTE	MD298_MG_P2	PORTA CAB ARMATORE	LASTRA CHIARA	1

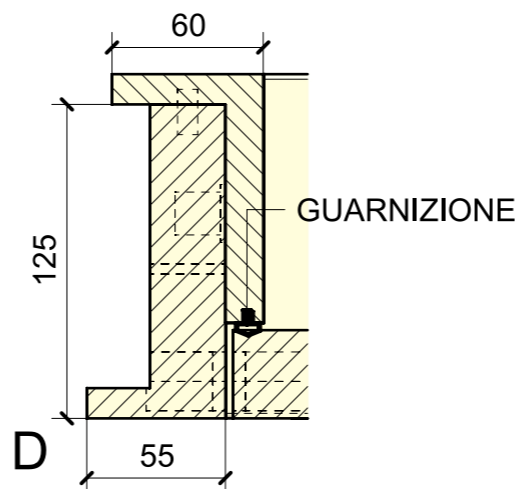


SECTION A-A



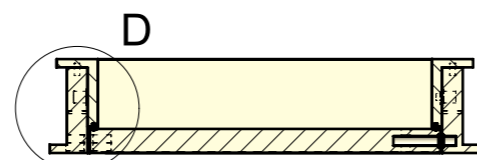
C

GUARNIZIONE

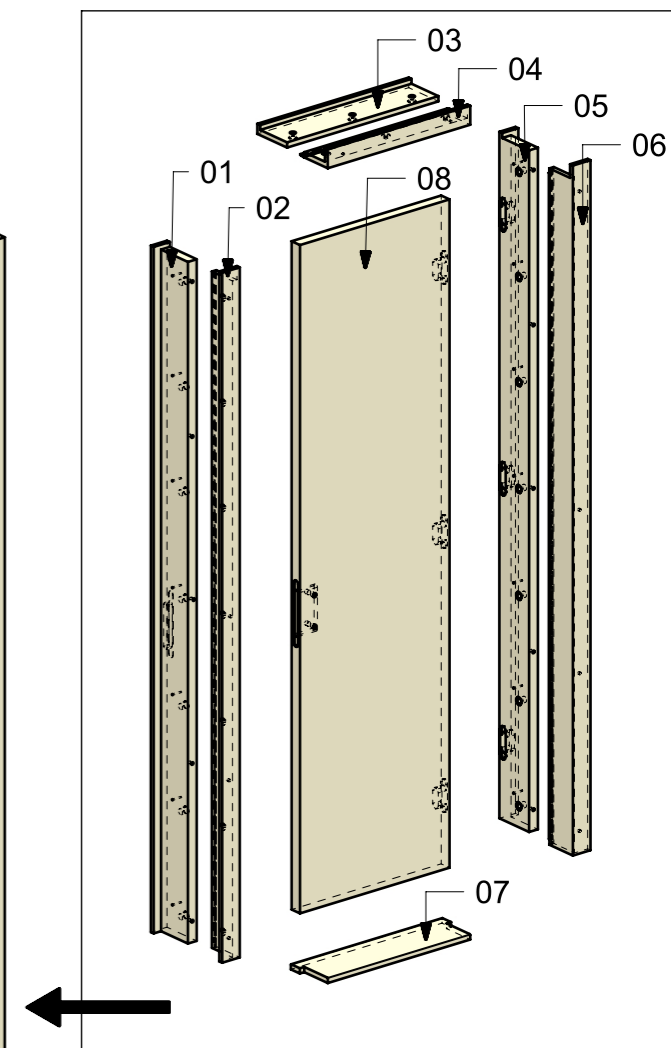
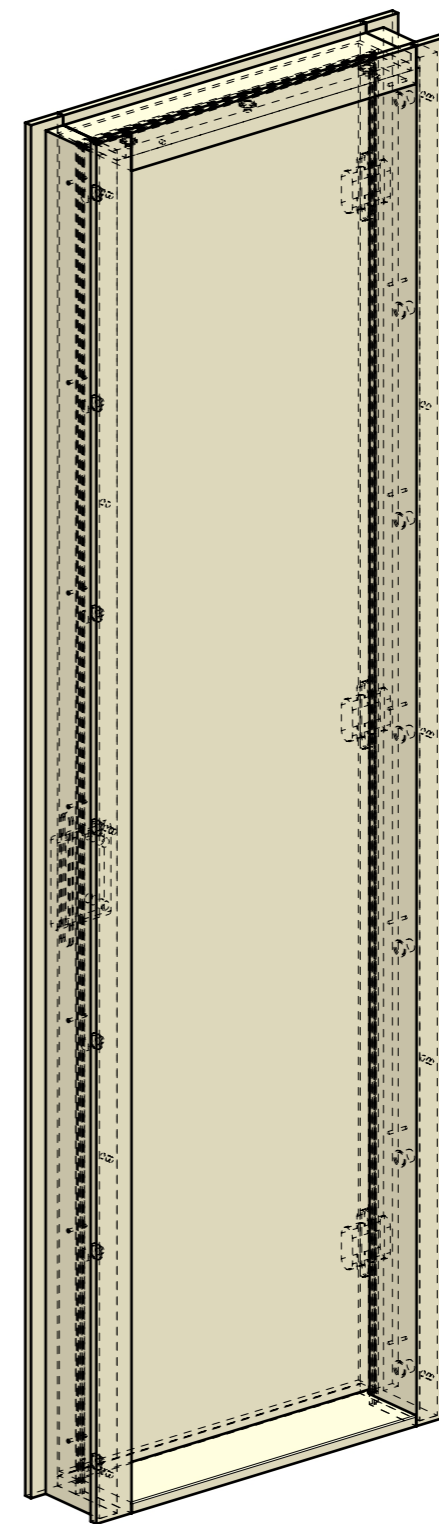


D

GUARNIZIONE

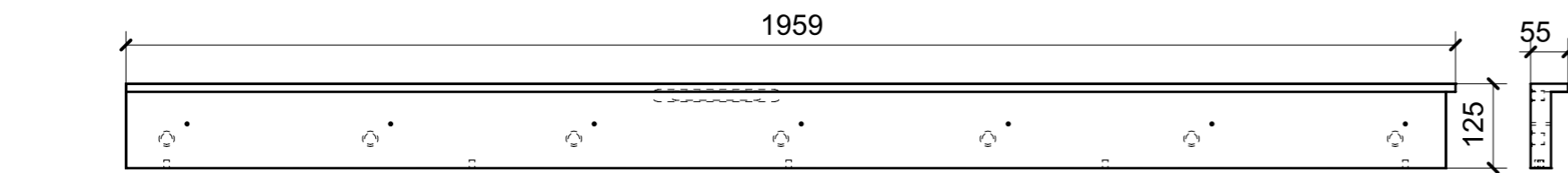


SECTION B-B

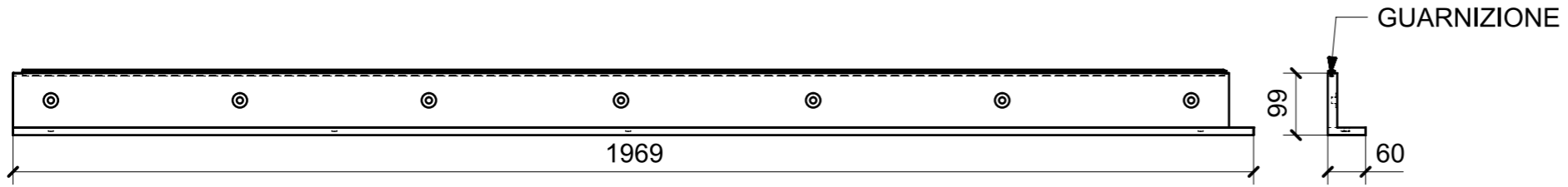


ELEMENTI DA MONTARE in MG_P2
e spedire con unico imballo

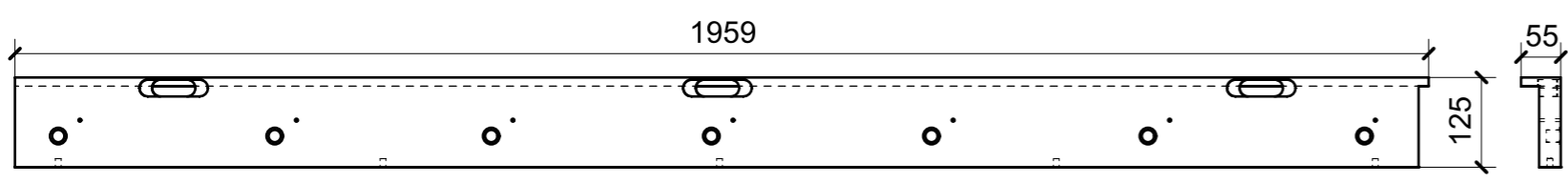
LOCALE	CODICE	DESCRIZIONE COMPONENTE	FINITURA	Q.TA
PORTE	MD298_P2	PORTA CAB ARMATORE	LASTRA CHIARA	1



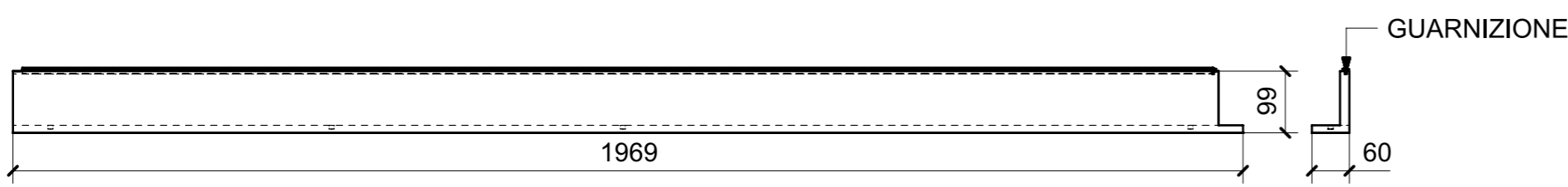
01



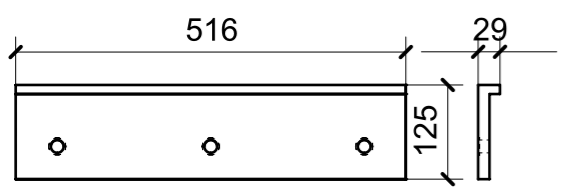
02



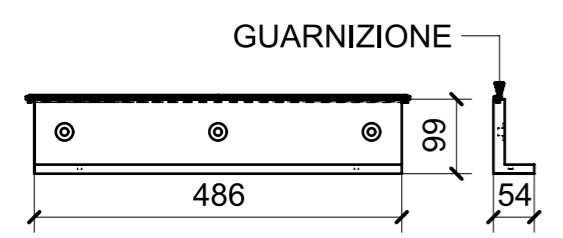
05



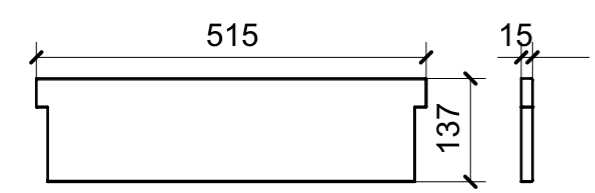
06



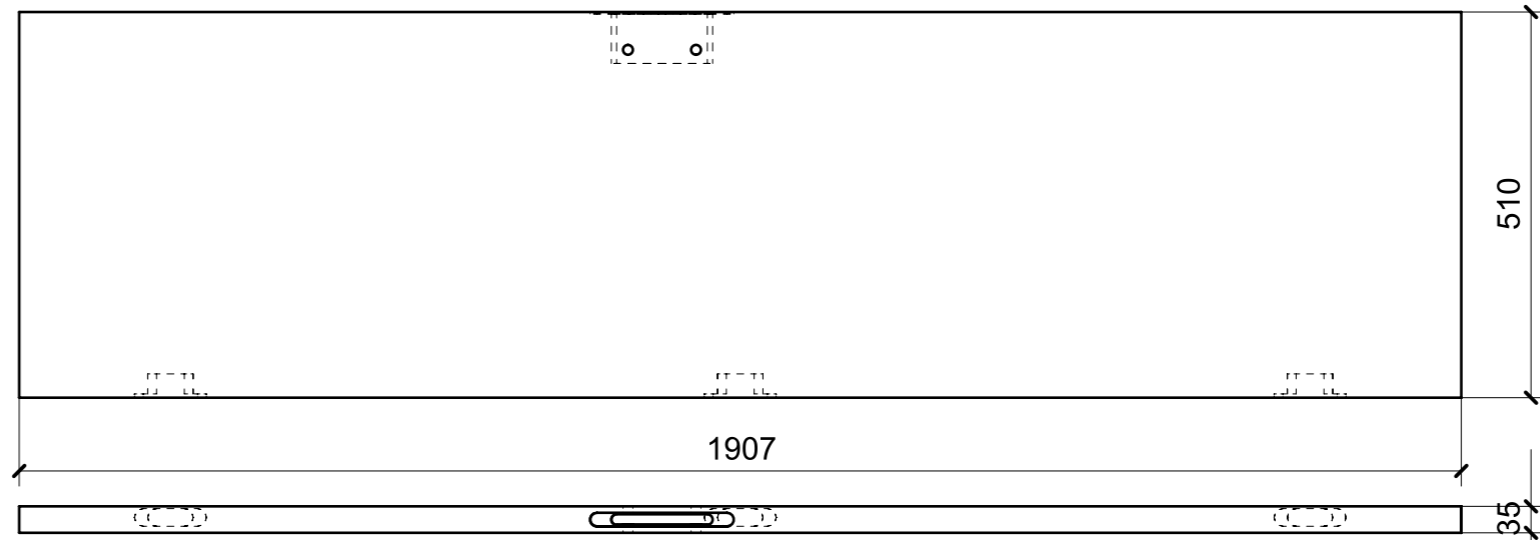
03



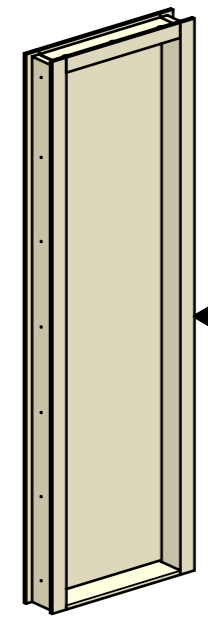
04



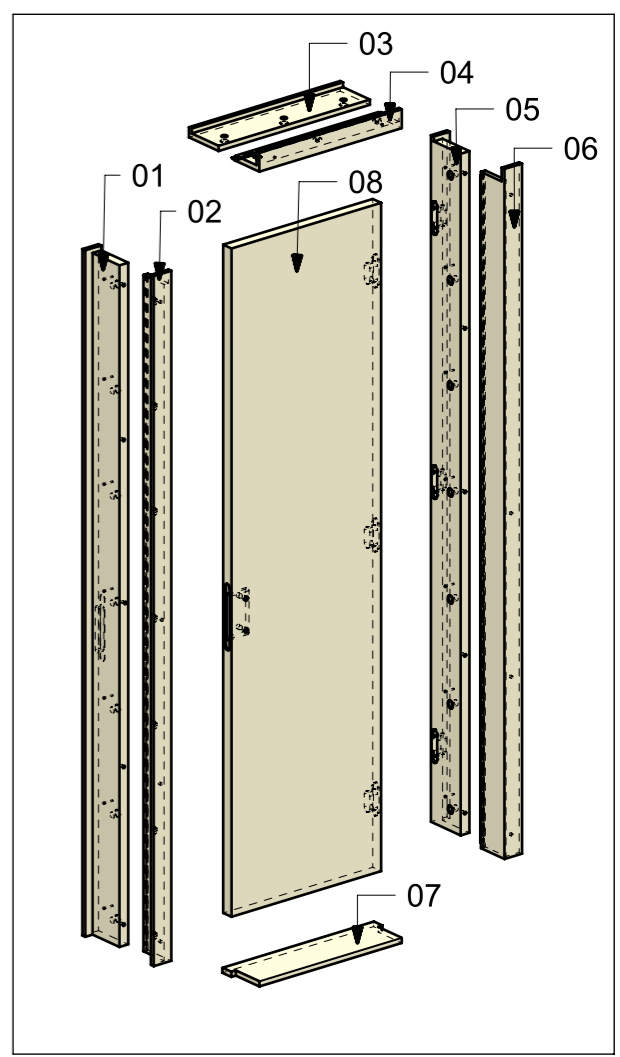
07



08

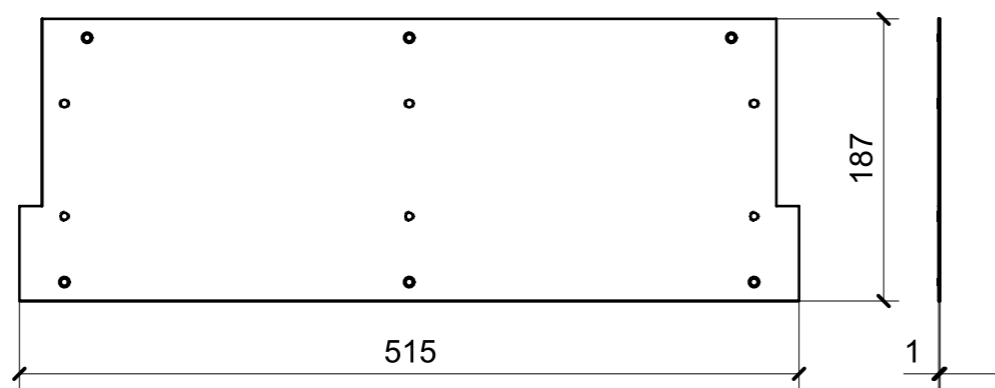


ELEMENTI DA MONTARE in MG_P2 e spedire con unico imballo

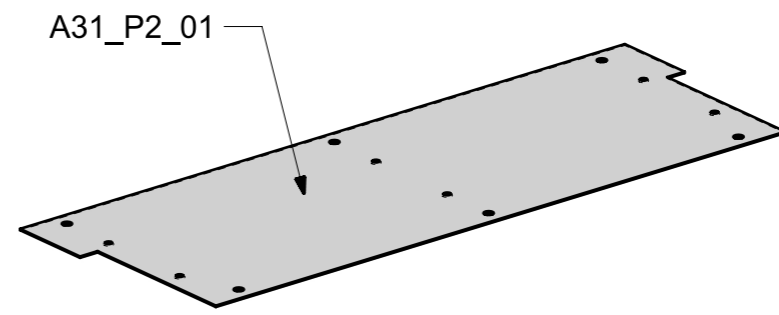


VERNICIATURA LASTRA/LACCATI:
 ● = VERNICIARE 1 LATO + FILI RASATI O BORDATI NESSUN SIMBOLO = VERNICIARE 2 LATI + FILI RASATI O BORDATI

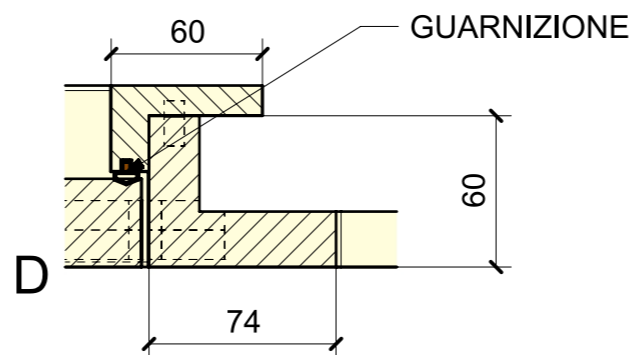
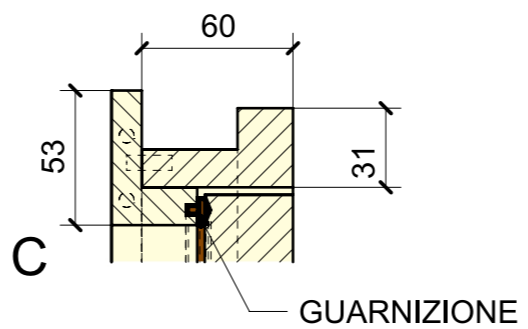
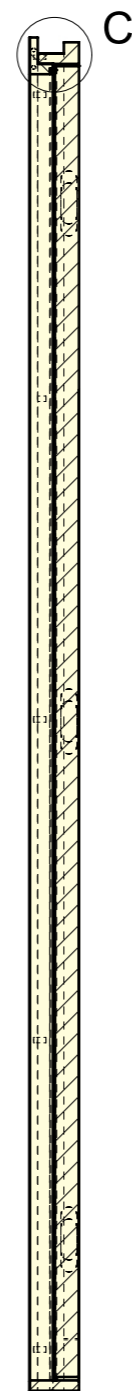
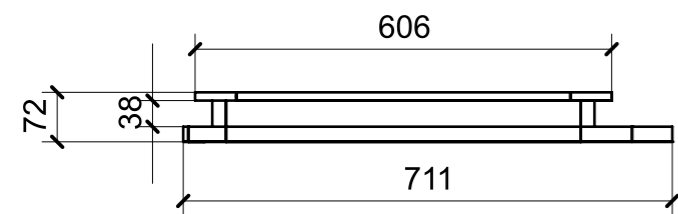
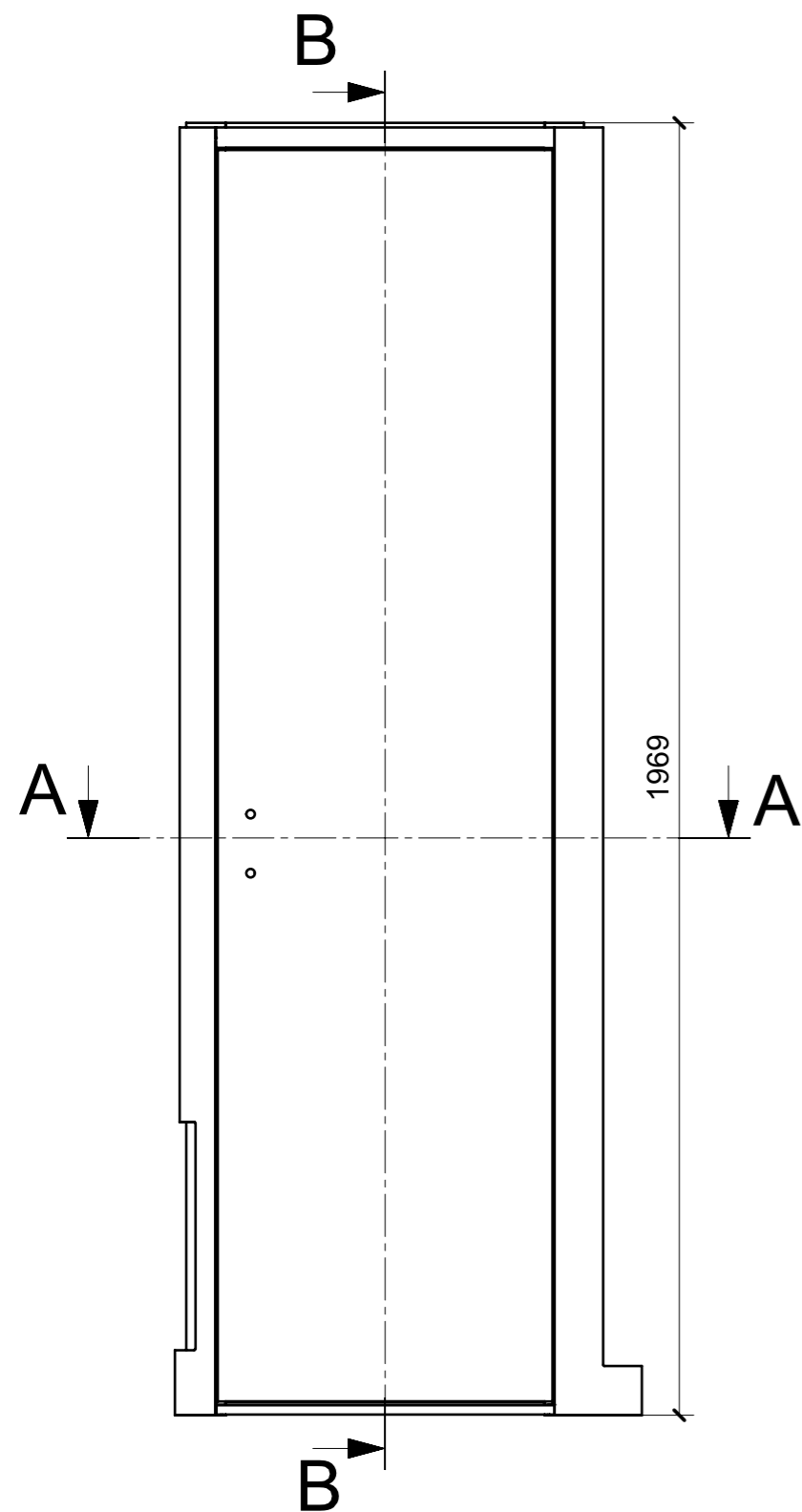
LOCALE	CODICE	DESCRIZIONE COMPONENTE	FINITURA	Q.TA
PORTE	MD298_A01_P2	PORTA CAB ARMATORE	ACCIAIO GREZZO	1



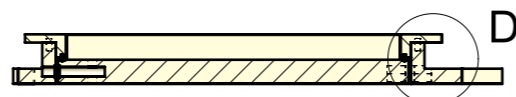
A31_P2_01



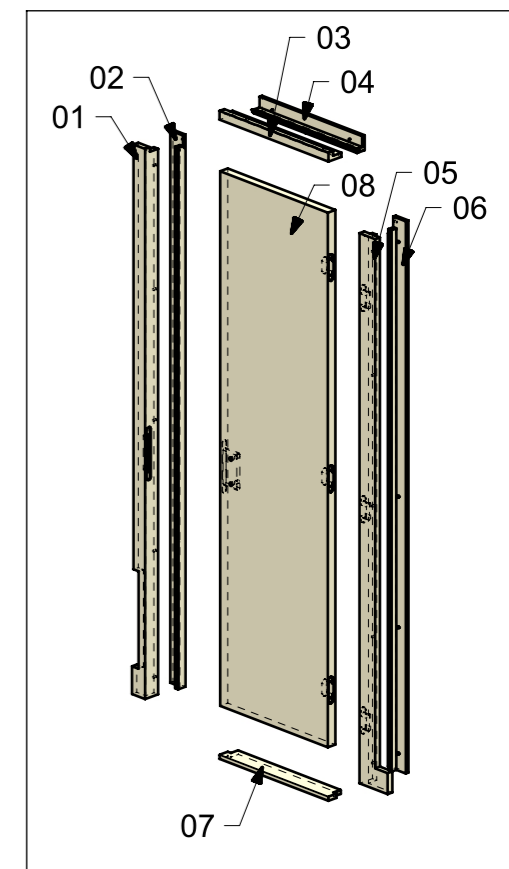
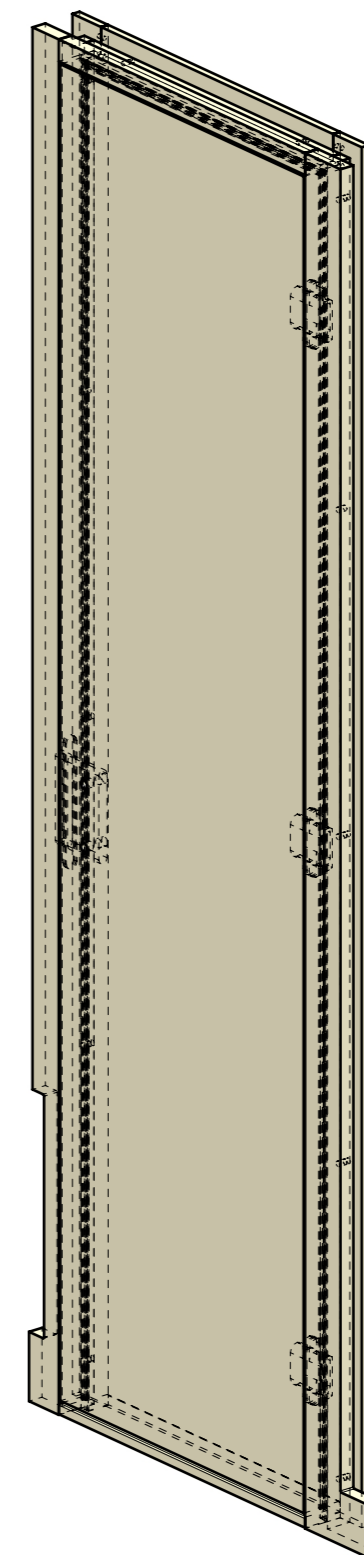
LOCALE	CODICE	DESCRIZIONE COMPONENTE	FINITURA	Q.TA
PORTE	MD298_MG_P3	PORTA CAB OSPITI	LASTRA CHIARA	1



SECTION B-B

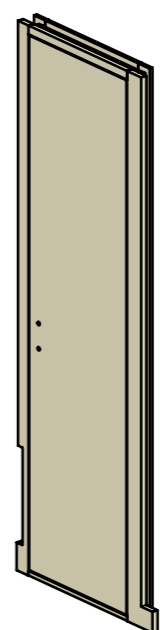
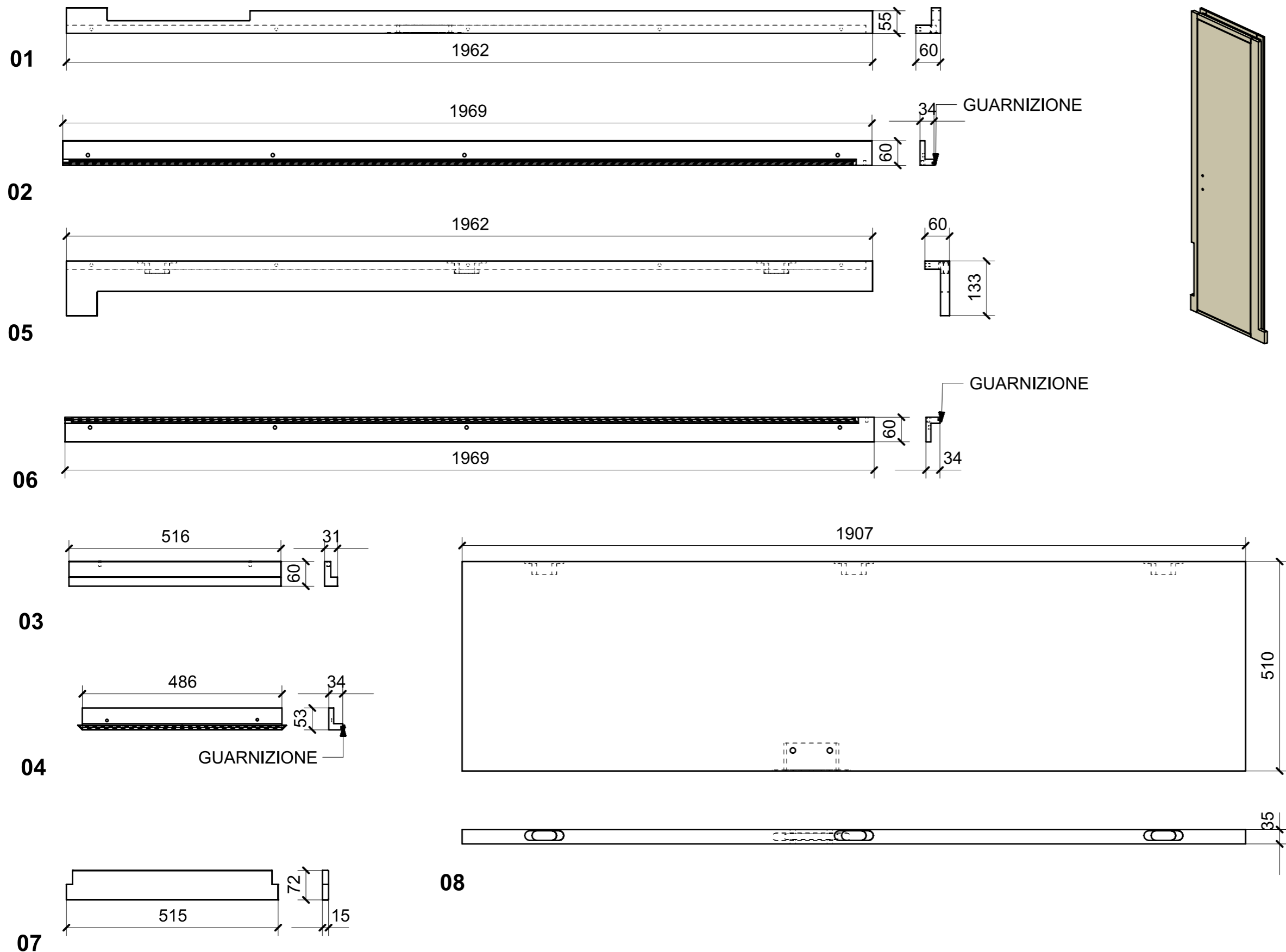


SECTION A-A

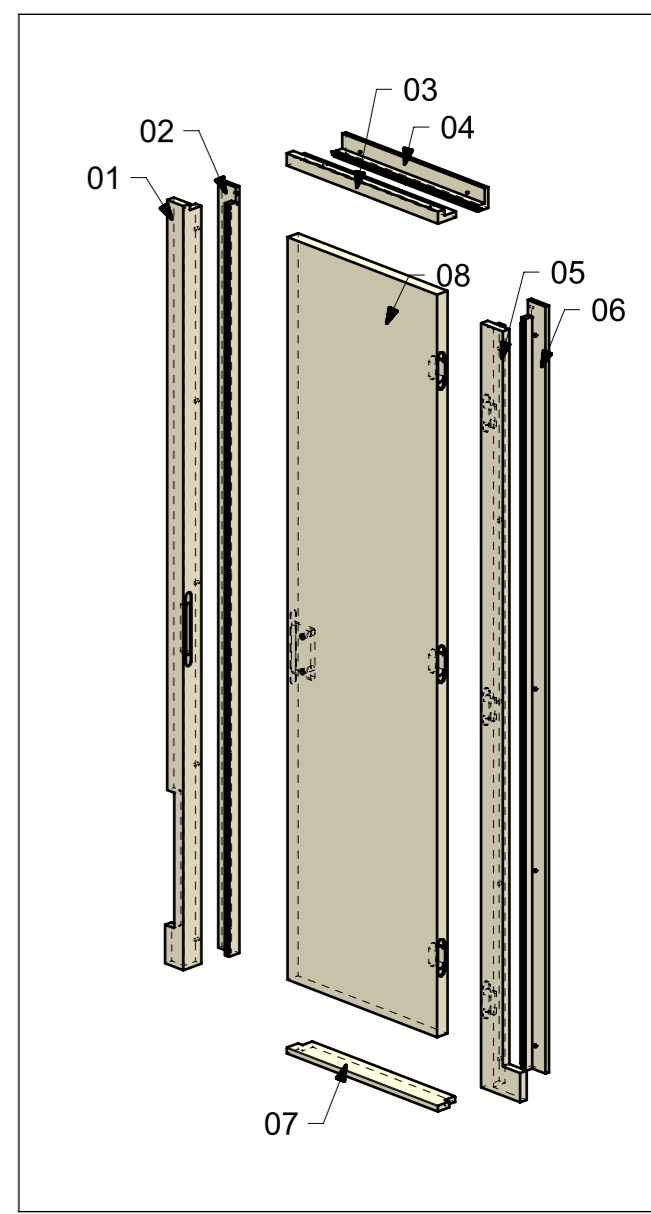


ELEMENTI DA MONTARE in MG_P3 e spedire con unico imballo

LOCALE	CODICE	DESCRIZIONE COMPONENTE	FINITURA	Q.TA
PORTE	MD298_P3	PORTA CAB OSPITI	LASTRA CHIARA	1

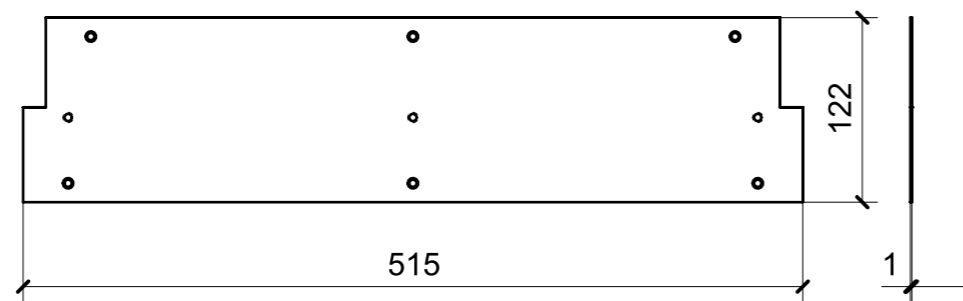


← ELEMENTI DA MONTARE in MG_P3 e spedire con unico imballo

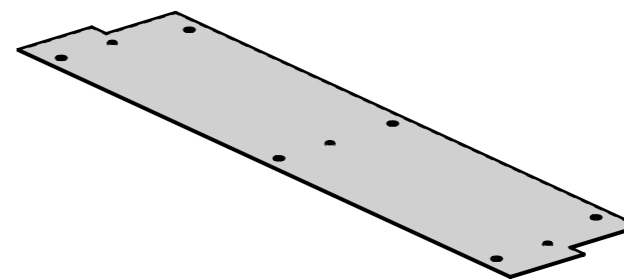


VERNICIATURA LASTRA/LACCATI:
 ● = VERNICIARE 1 LATO + FILI RASATI O BORDATI
 NESSUN SIMBOLO = VERNICIARE 2 LATI + FILI RASATI O BORDATI

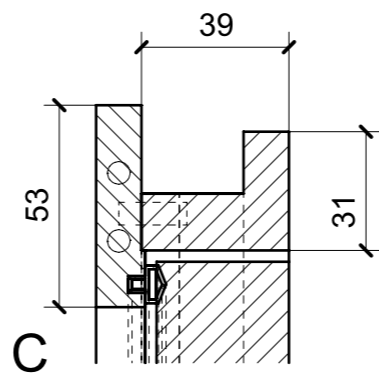
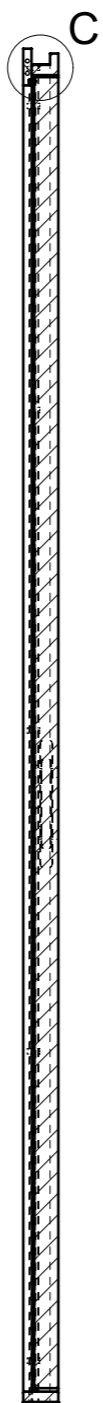
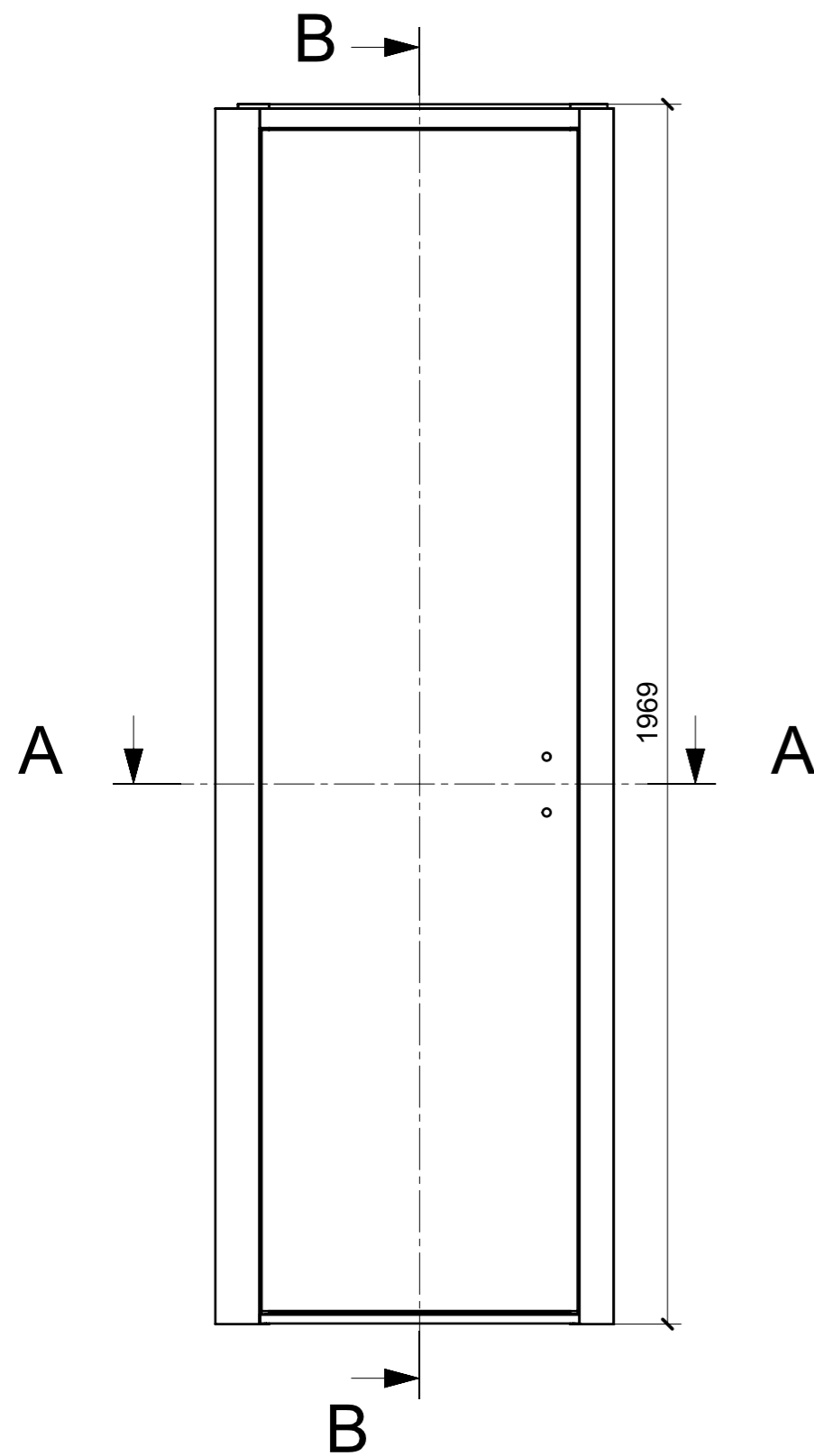
LOCALE	CODICE	DESCRIZIONE COMPONENTE	FINITURA	Q.TA
PORTE	MD298_A01_P3	PORTA CAB OSPITI	ACCIAIO GREZZO	1



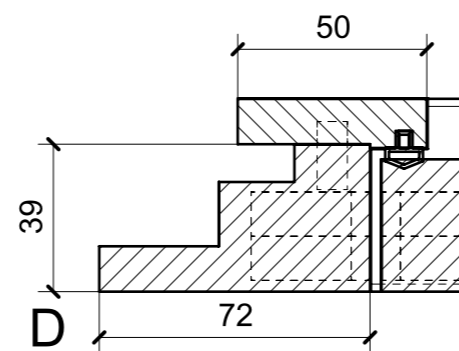
A32_P3_01



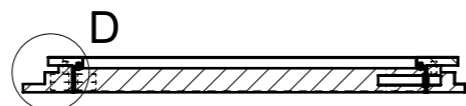
LOCALE	CODICE	DESCRIZIONE COMPONENTE	FINITURA	Q.TA
PORTE	MD298_MG_P4	PORTA CAB VIP	LASTRA CHIARA	1



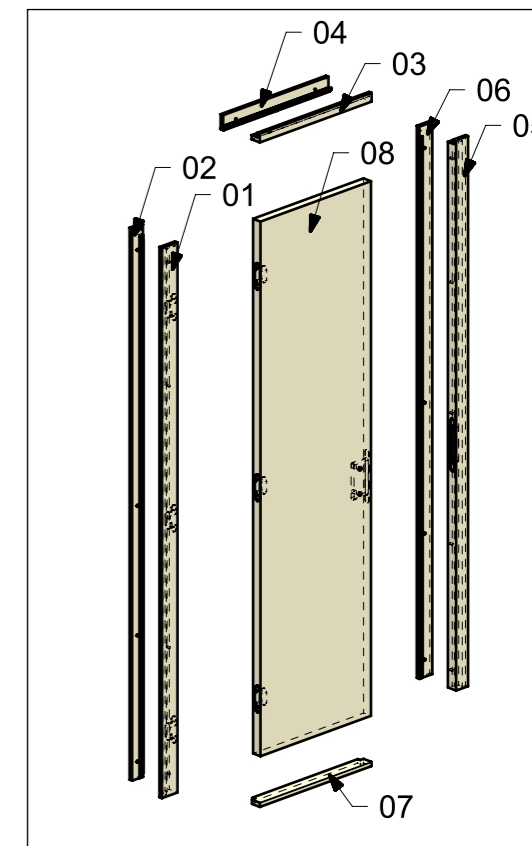
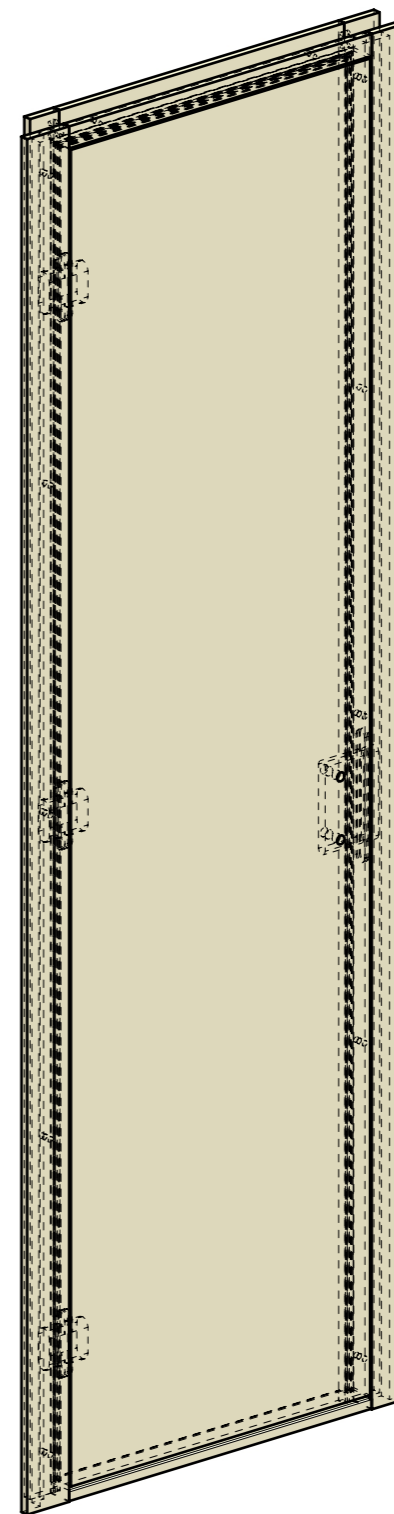
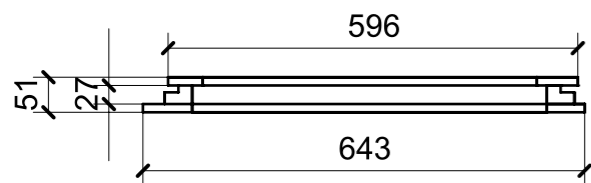
DETAIL C
SCALE 1:2



SECTION B-B

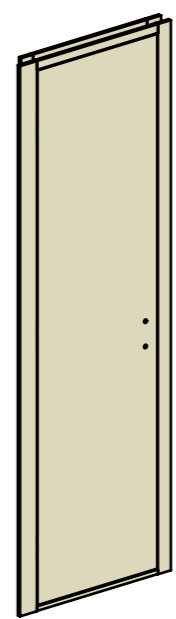
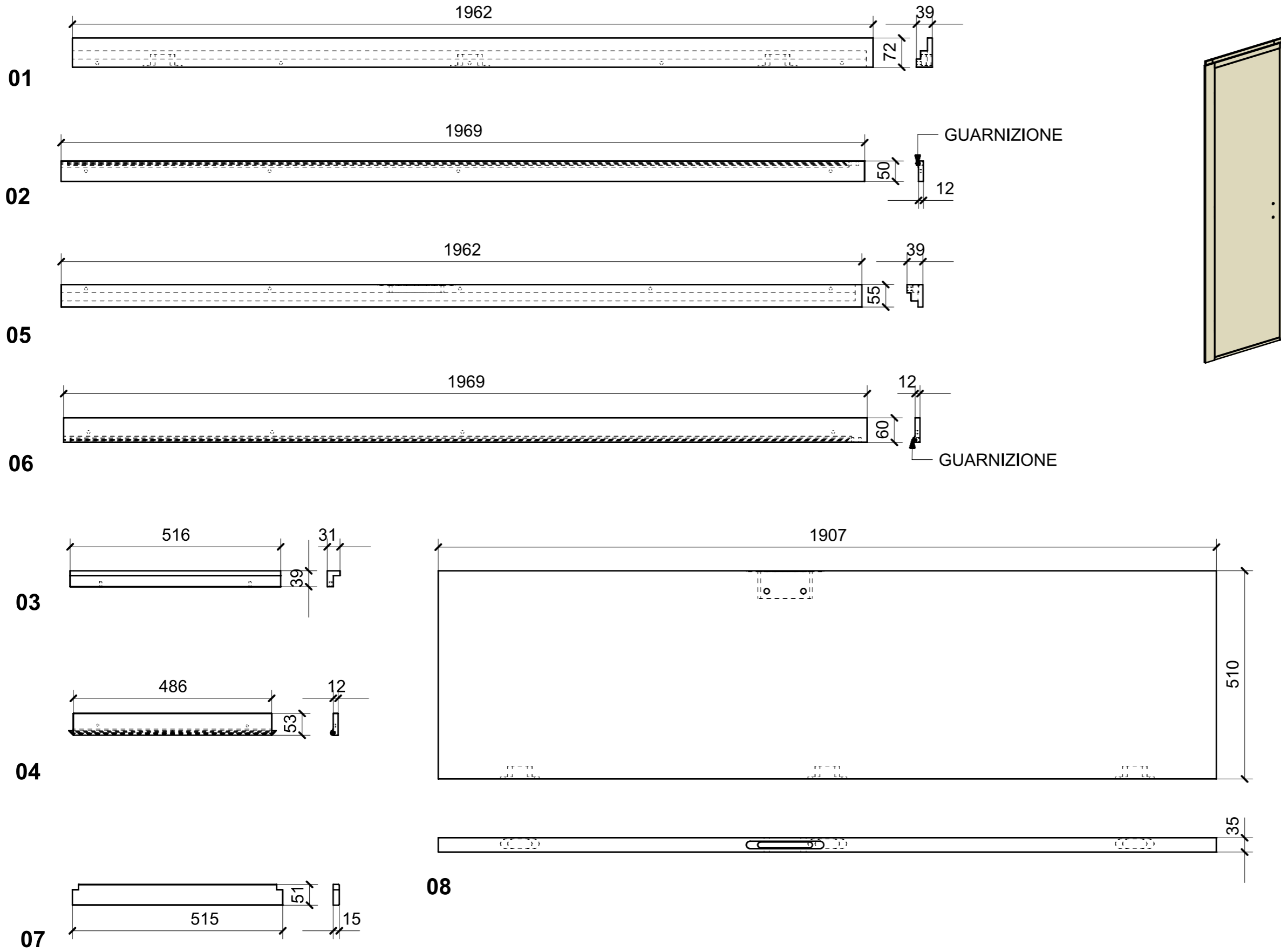


SECTION A-A

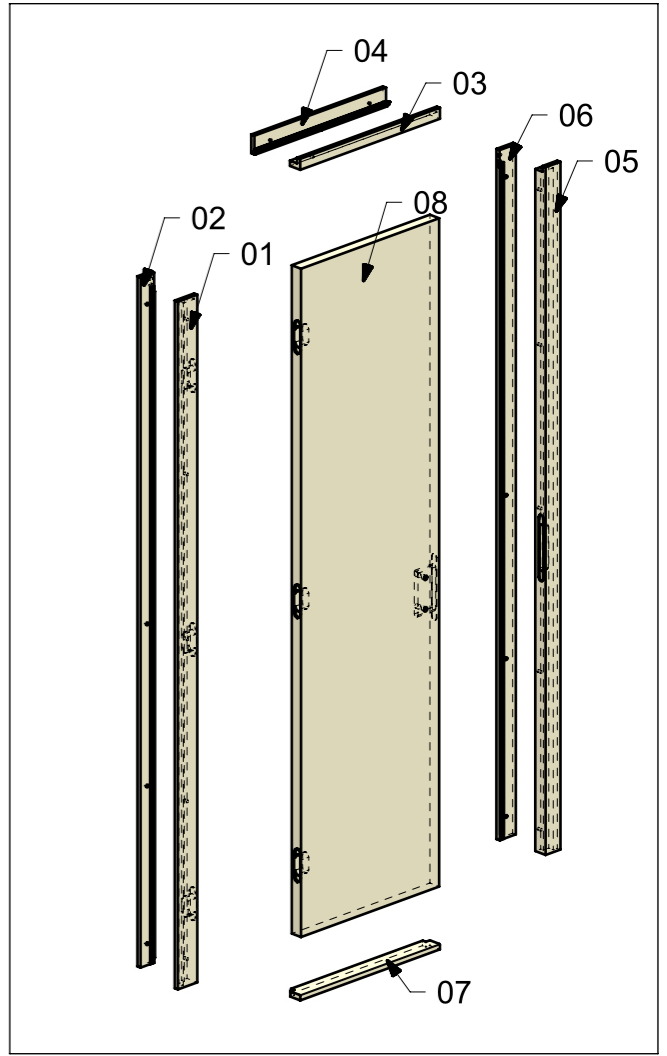


←
ELEMENTI DA MONTARE in MG_P4
e spedire con unico imballo

LOCALE	CODICE	DESCRIZIONE COMPONENTE	FINITURA	Q.TA
PORTE	MD298_P4	PORTA CAB VIP	LASTRA CHIARA	1



ELEMENTI DA MONTARE in MG_P4 e spedire con unico imballo

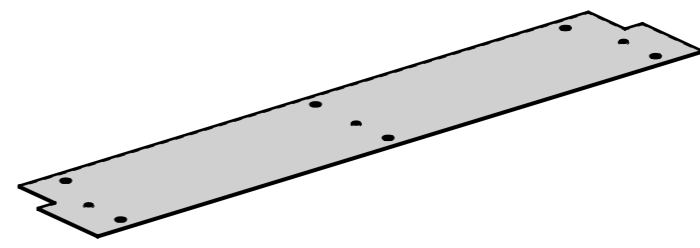


VERNICIATURA LASTRA/LACCATI:
 ● = VERNICIARE 1 LATO + FILI RASATI O BORDATI NESSUN SIMBOLO = VERNICIARE 2 LATI + FILI RASATI O BORDATI

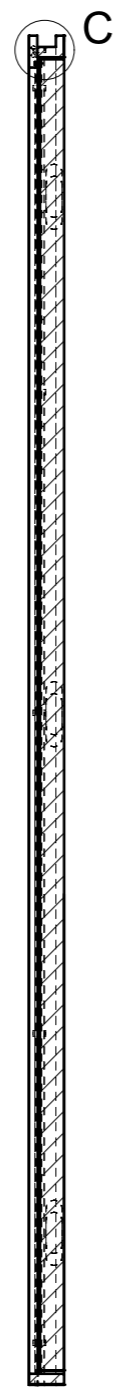
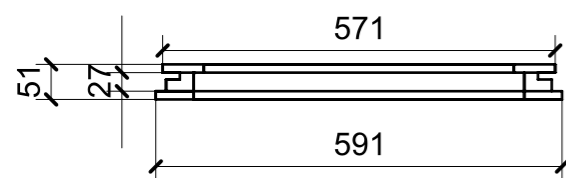
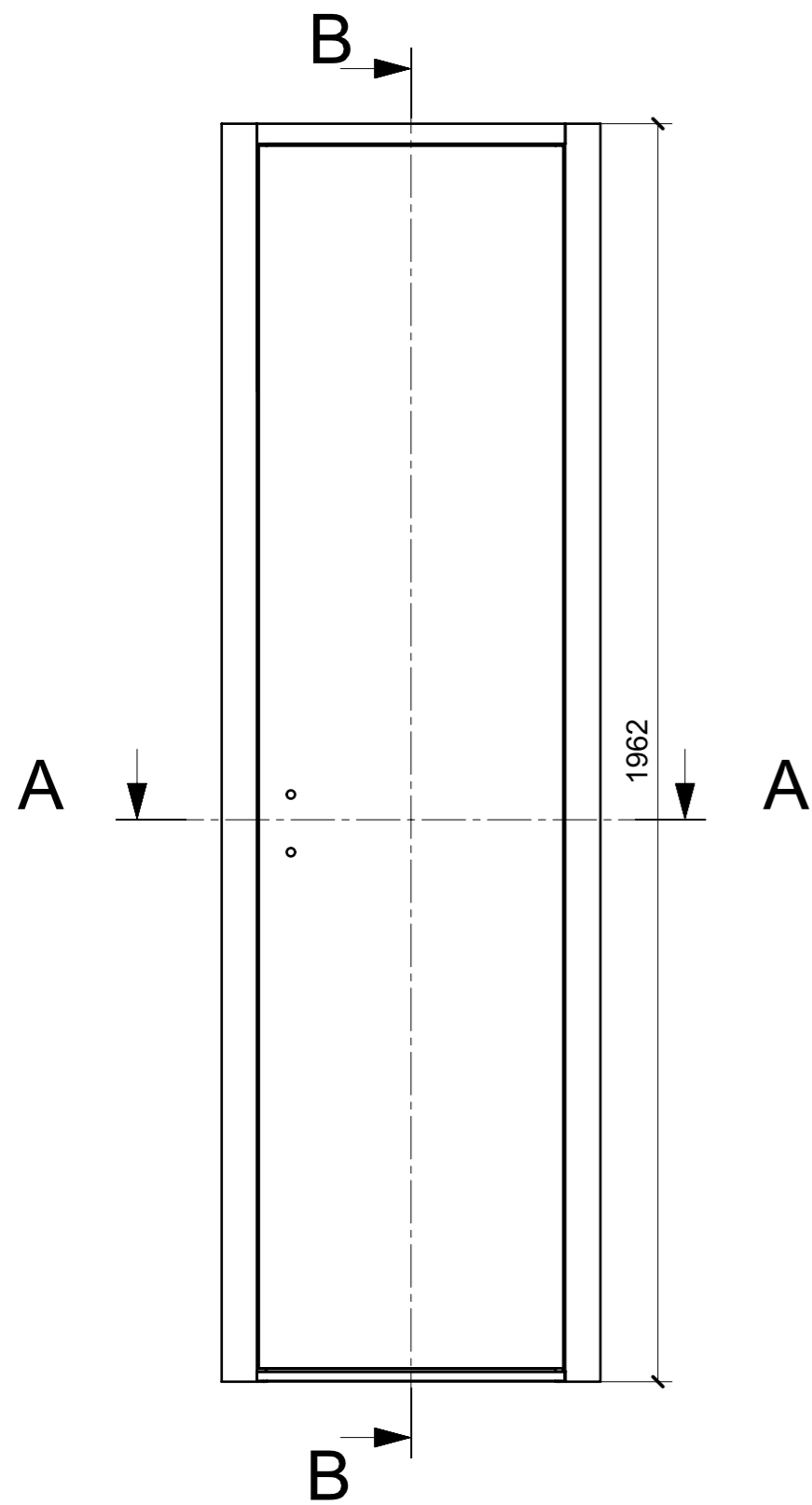
LOCALE	CODICE	DESCRIZIONE COMPONENTE	FINITURA	Q.TA
PORTE	MD298_A01_P4	PORTA CAB VIP	ACCIAIO GREZZO	1



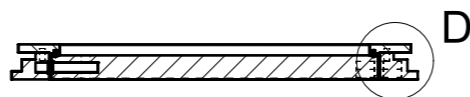
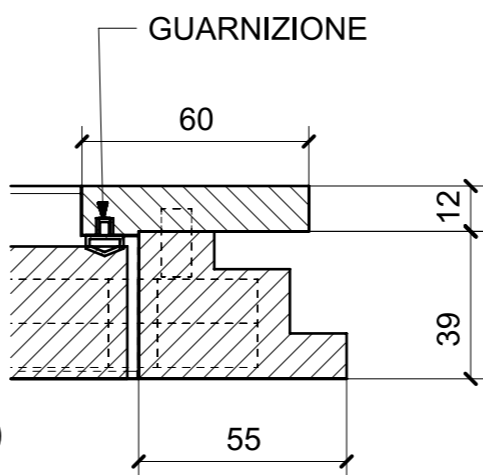
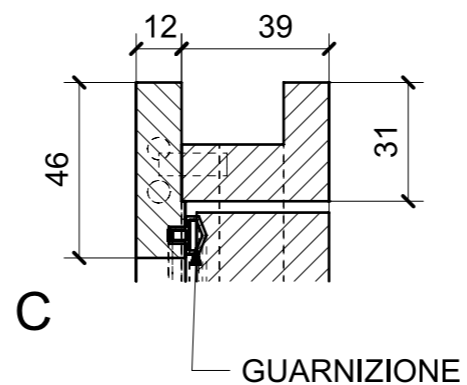
A33_P4_01



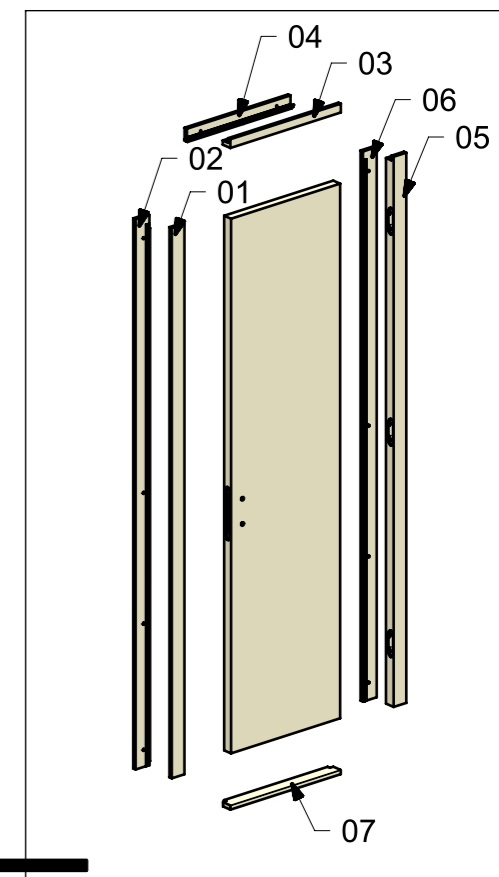
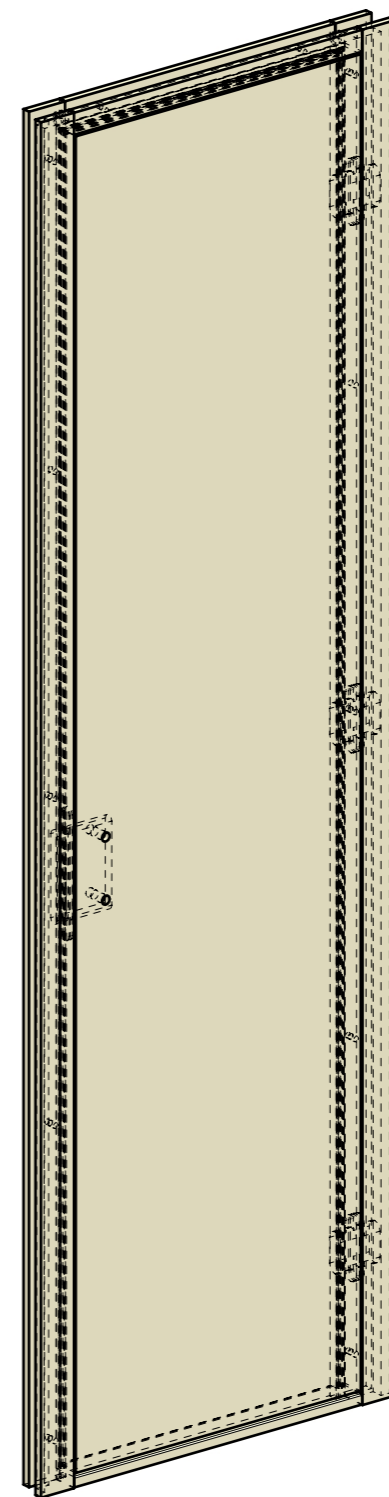
LOCALE	CODICE	DESCRIZIONE COMPONENTE	FINITURA	Q.TA
PORTE	MD298_MG_P5	PORTA BAGNO DA CAB VIP	LASTRA CHIARA	1



SECTION B-B

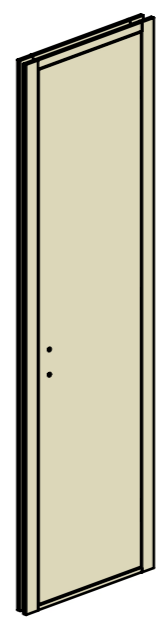
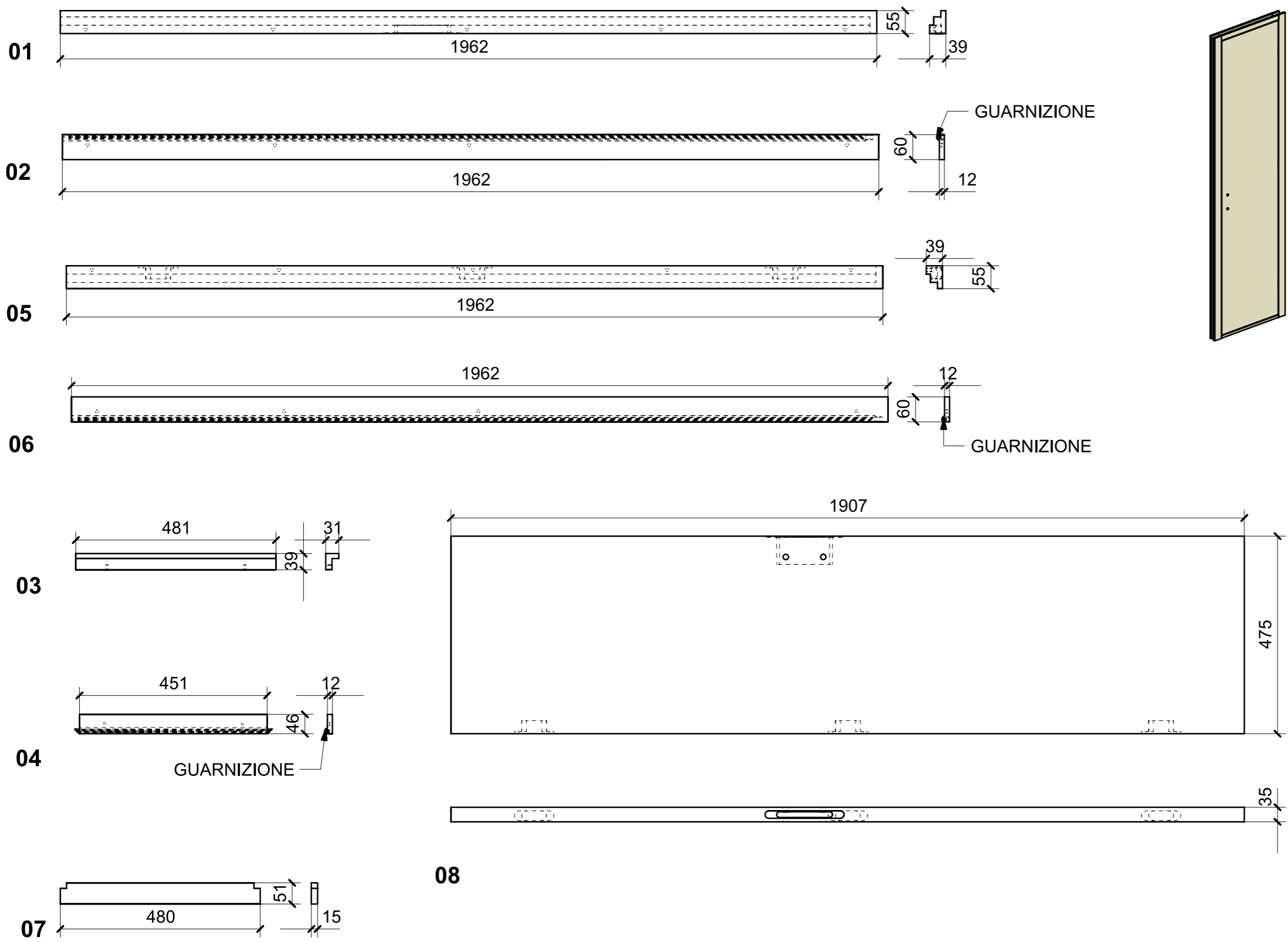


SECTION A-A

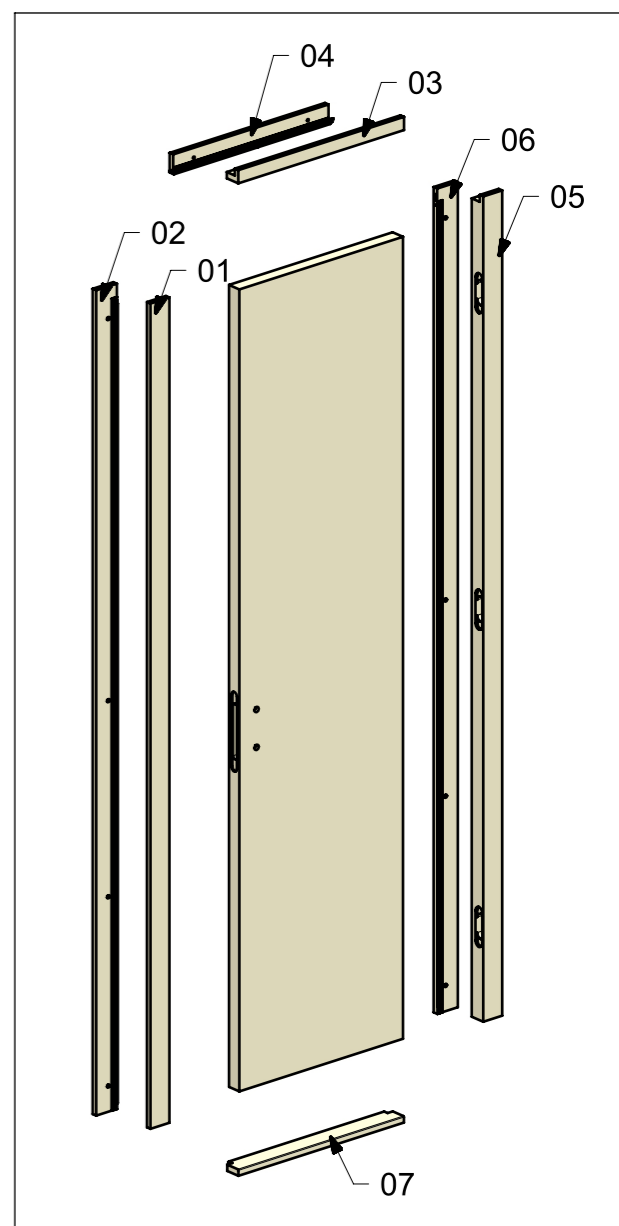


ELEMENTI DA MONTARE in MG_P5 e spedire con unico imballo

LOCALE	CODICE	DESCRIZIONE COMPONENTE	FINITURA	Q.TA
PORTE	MD298_P5	PORTA BAGNO DA CAB VIP	LASTRA CHIARA	1

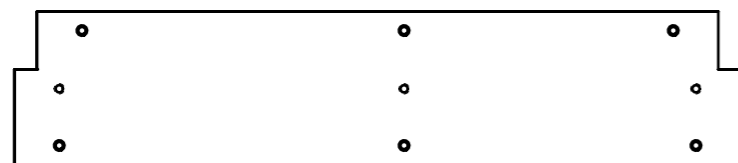


← ELEMENTI DA MONTARE in MG_P5 e spedire con unico imballo

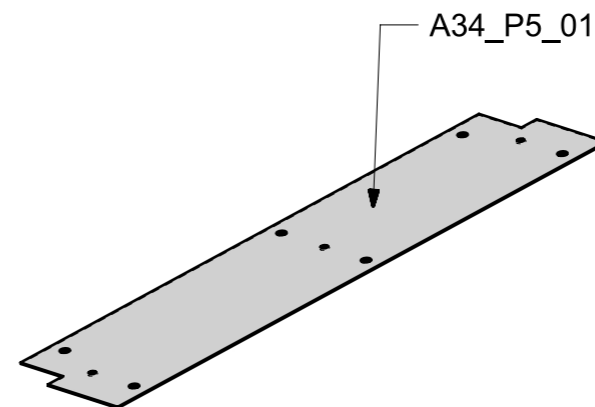


VERNICIATURA LASTRA/LACCATI:
 ● = VERNICIARE 1 LATO + FILI RASATI O BORDATI NESSUN SIMBOLO = VERNICIARE 2 LATI + FILI RASATI O BORDATI

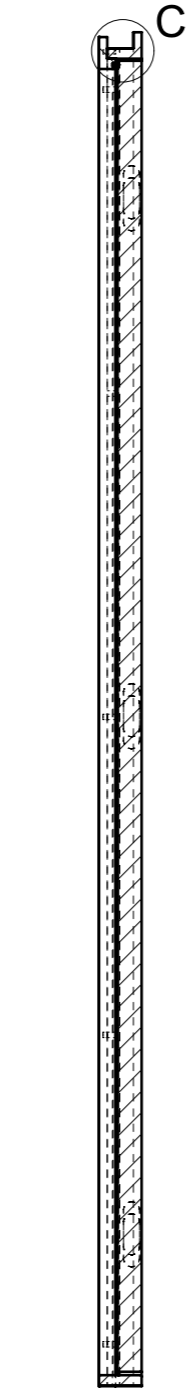
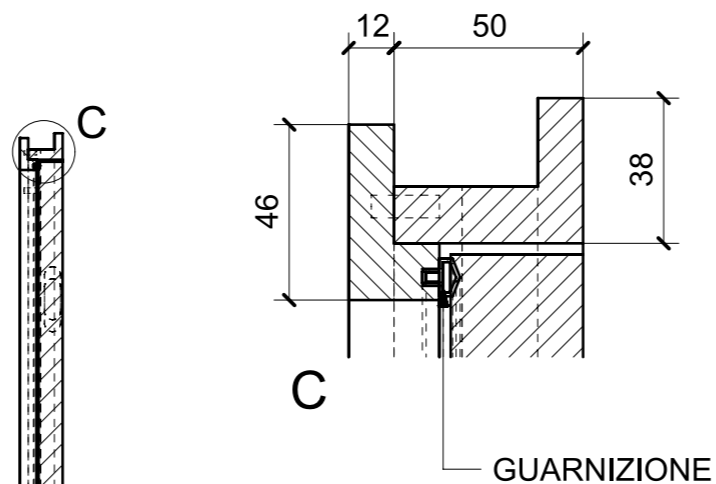
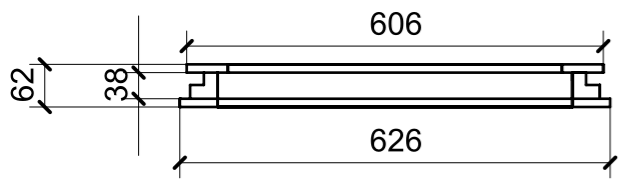
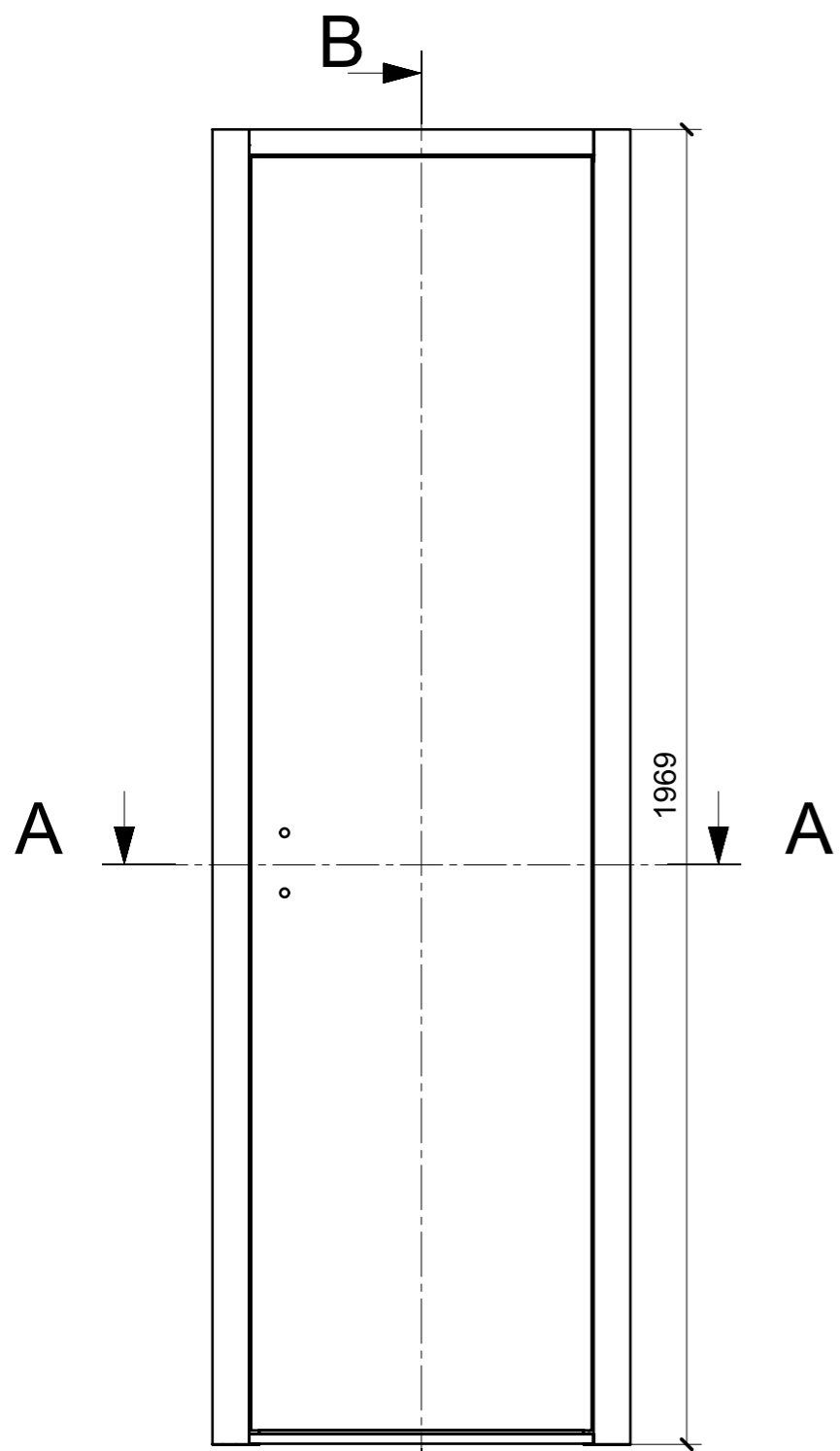
LOCALE	CODICE	DESCRIZIONE COMPONENTE	FINITURA	Q.TA
PORTE	MD298_A01_P5	PORTA BAGNO DA CAB VIP	ACCIAIO GREZZO	1



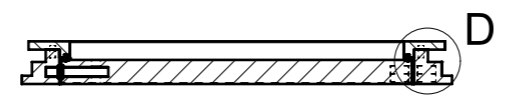
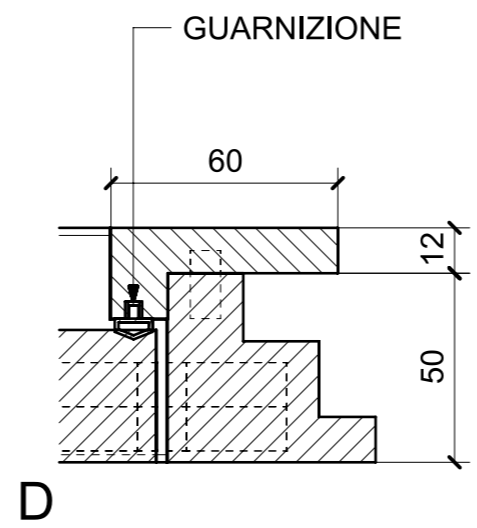
A34_P5_01



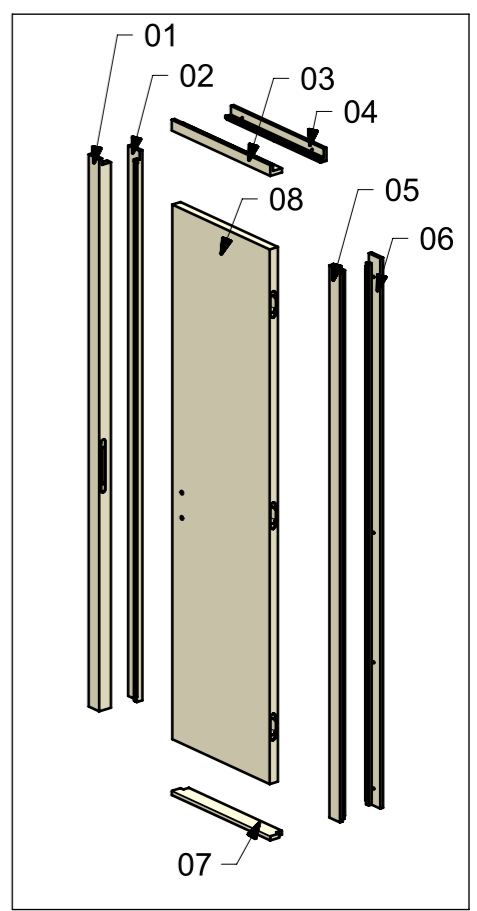
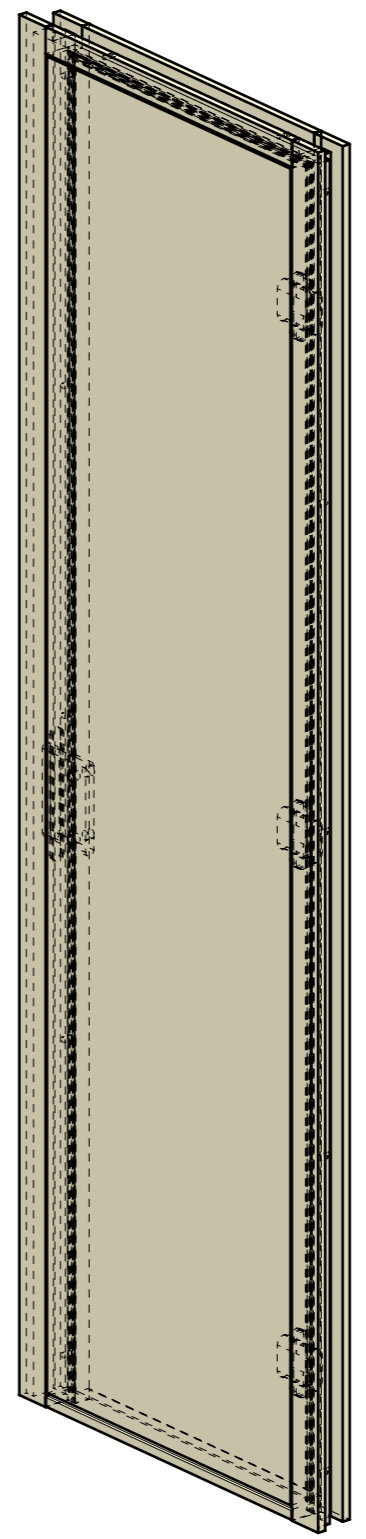
LOCALE	CODICE	DESCRIZIONE COMPONENTE	FINITURA	Q.TA
PORTE	MD298_MG_P6	PORTA BAGNO DA CORRIDOIO	LASTRA CHIARA	1



SECTION B-B

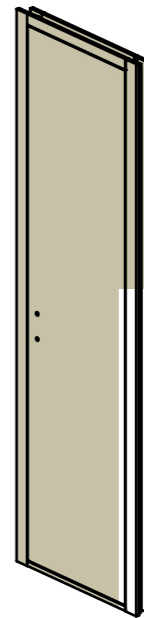
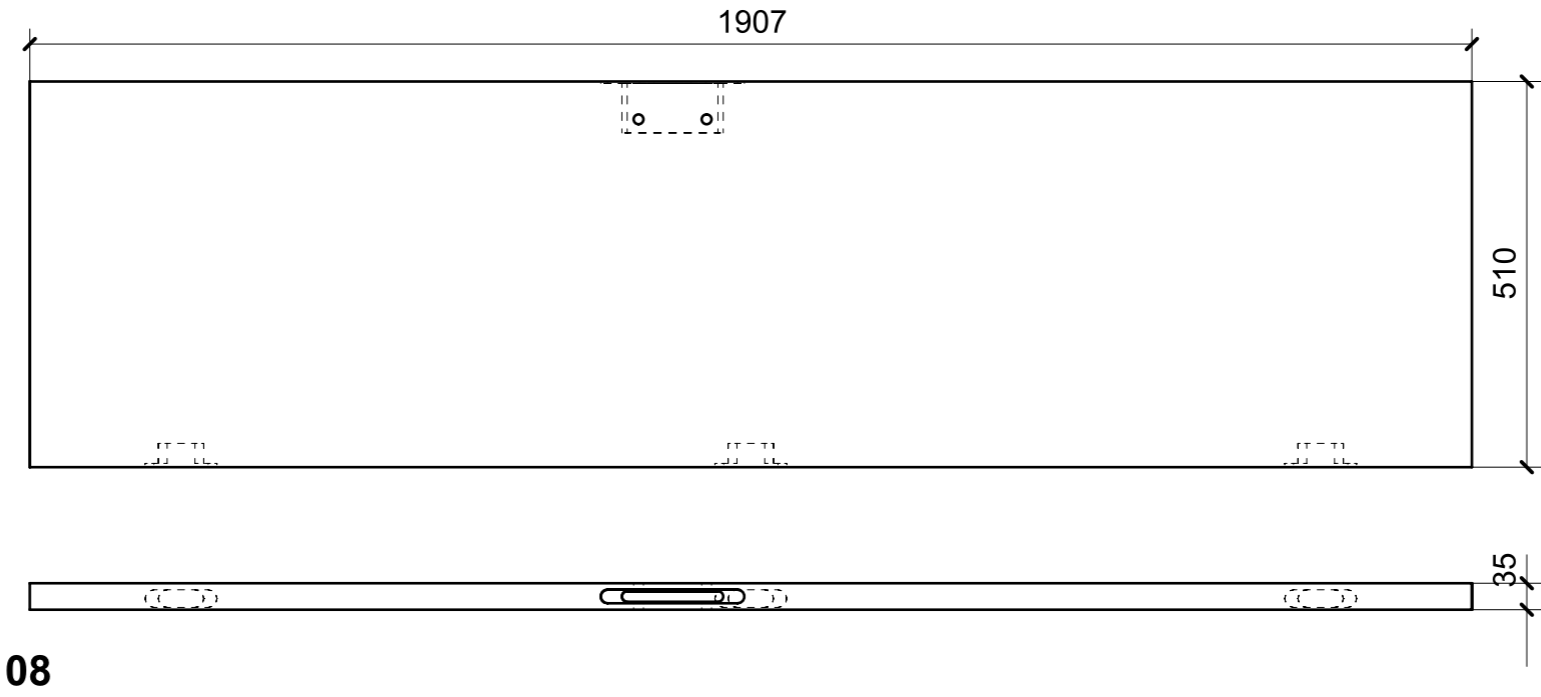
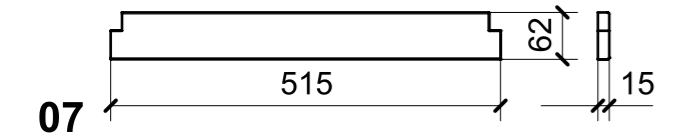
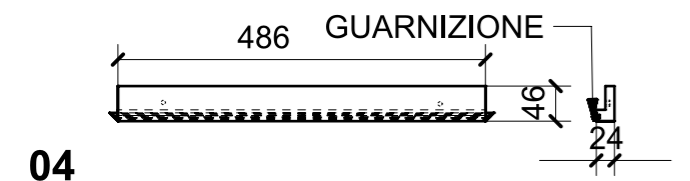
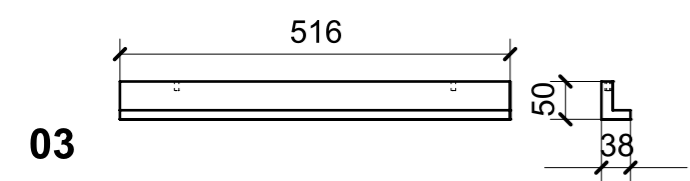
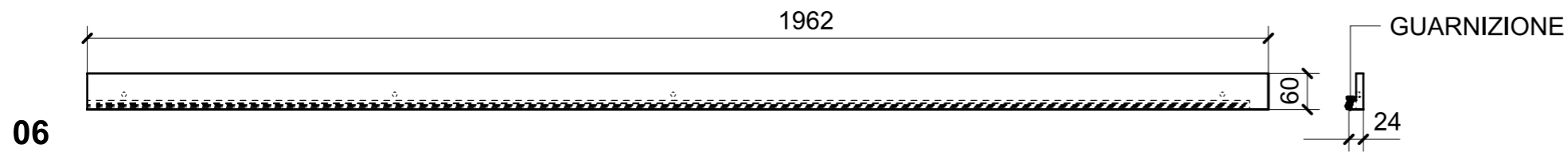
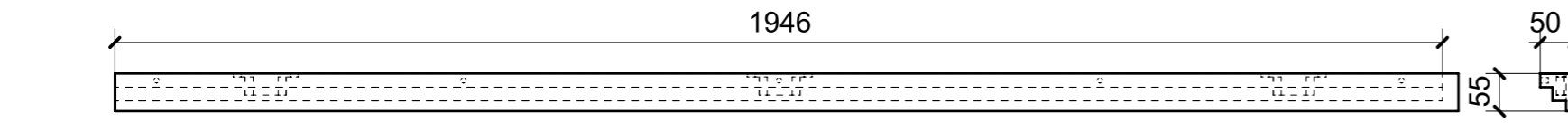
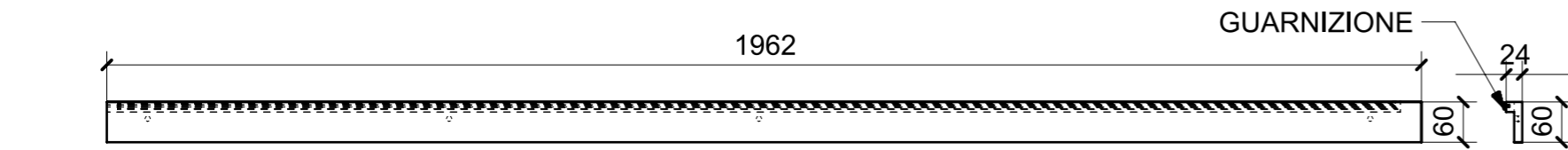
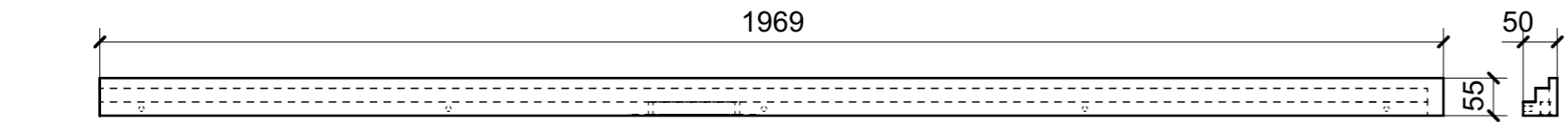


SECTION A-A

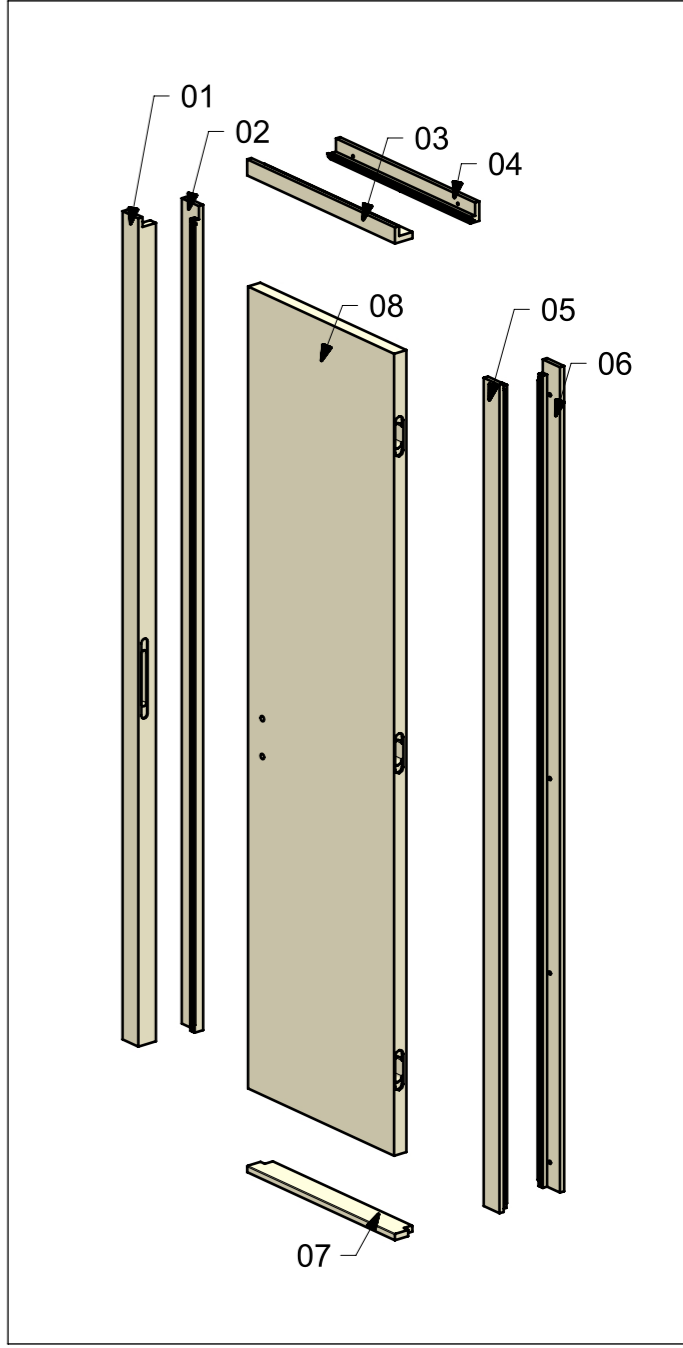


←
ELEMENTI DA MONTARE in MG_P6
e spedire con unico imballo

LOCALE	CODICE	DESCRIZIONE COMPONENTE	FINITURA	Q.TA
PORTE	MD298_P6	PORTA BAGNO DA CORRIDOIO	LASTRA CHIARA	1



← ELEMENTI DA MONTARE in MG_P6 e spedire con unico imballo

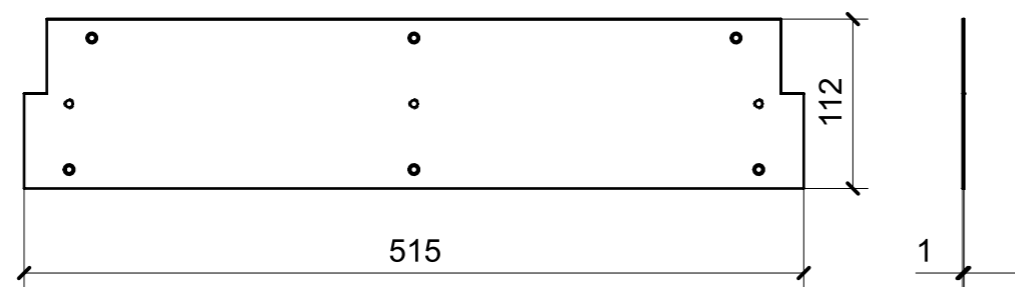


VERNICIATURA LASTRA/LACCATI:

● = VERNICIARE 1 LATO + FILI RASATI O BORDATI

NESSUN SIMBOLO = VERNICIARE 2 LATI + FILI RASATI O BORDATI

LOCALE	CODICE	DESCRIZIONE COMPONENTE	FINITURA	Q.TA
PORTE	MD298_A01_P6	PORTA BAGNO DA CORRIDOIO	ACCIAIO GREZZO	1



A30_P6_01

