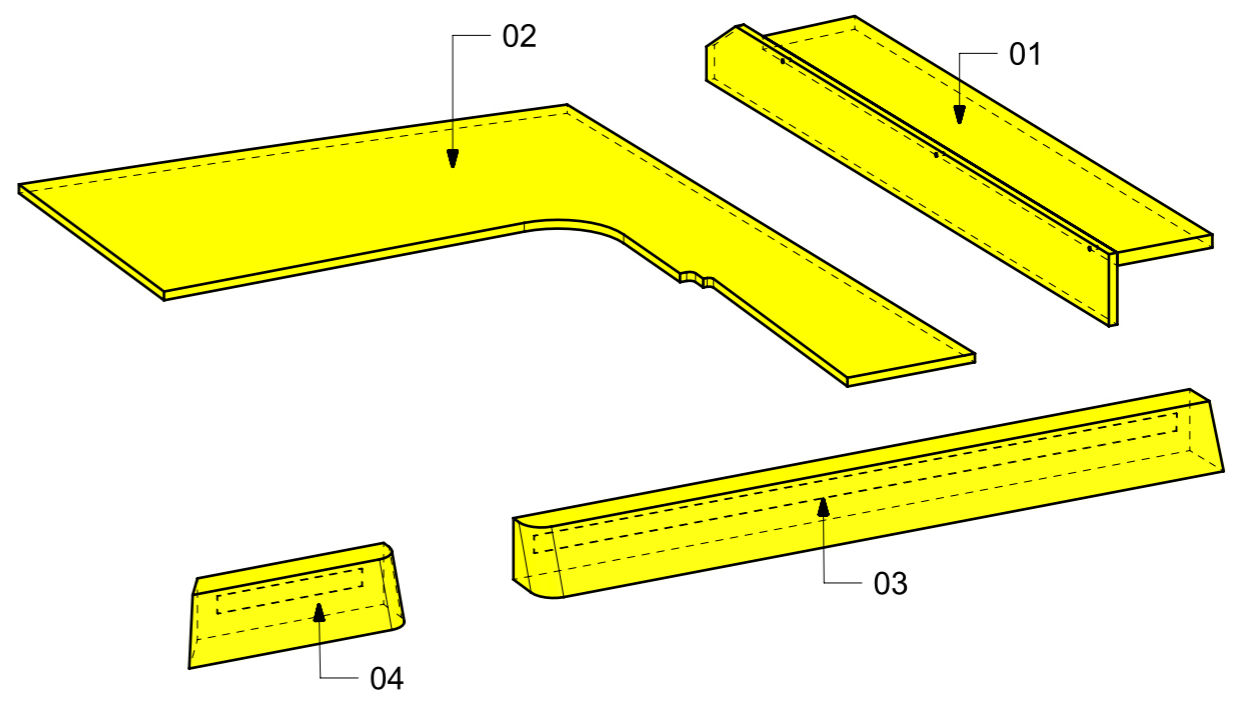
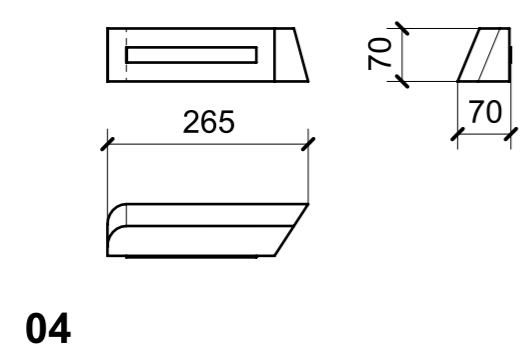
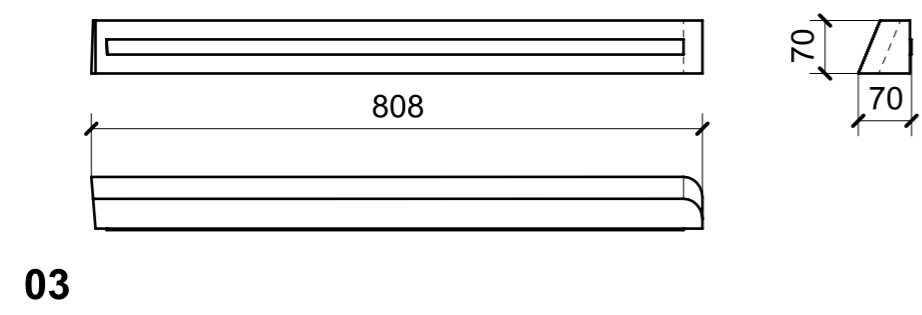
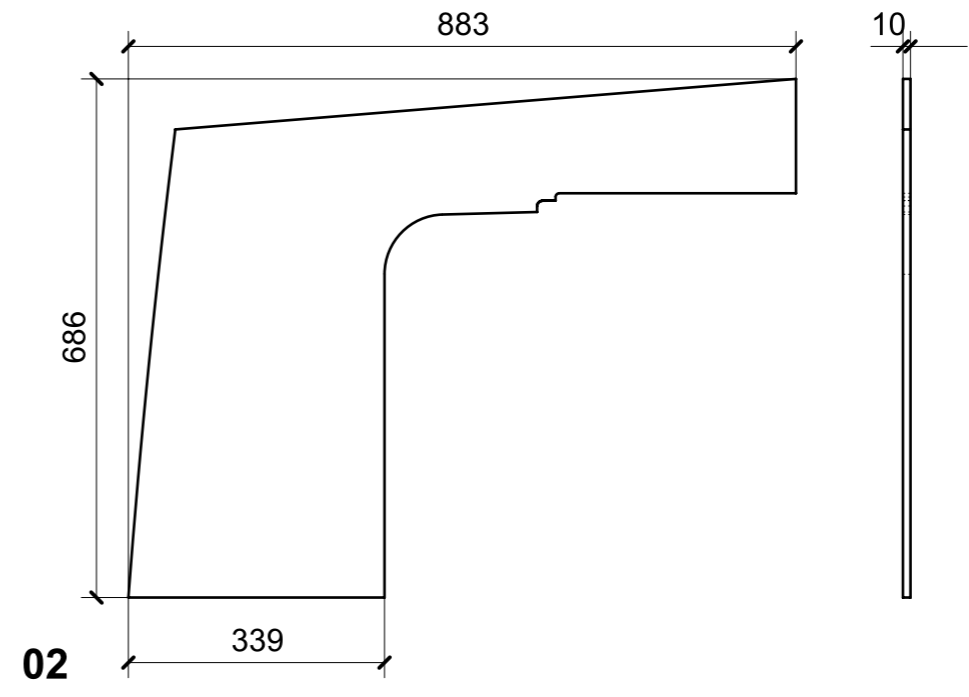
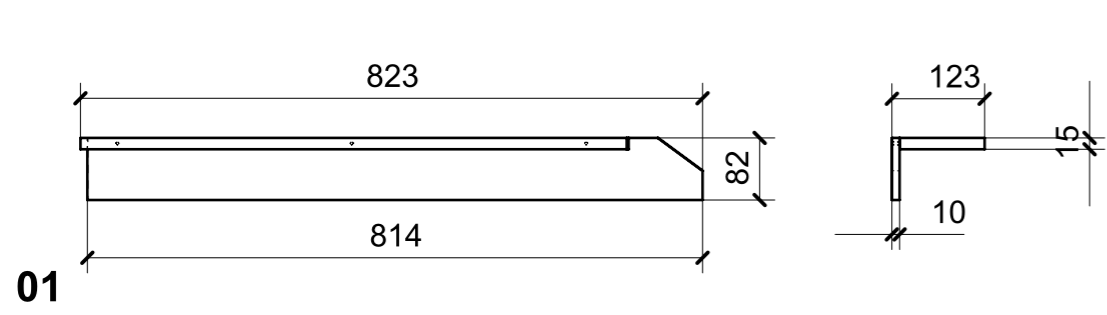
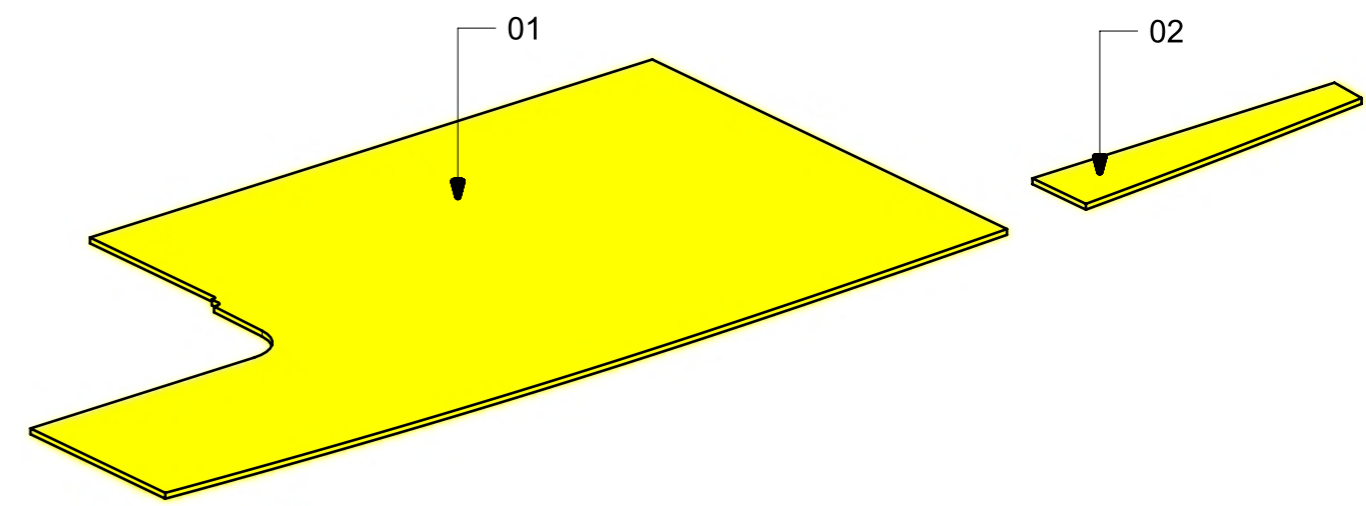
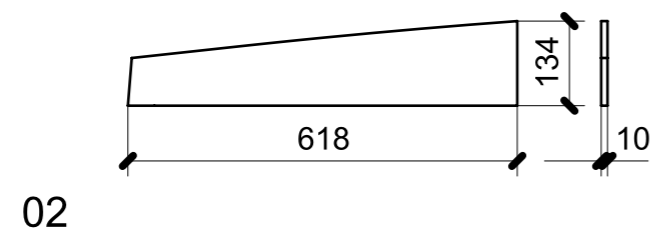
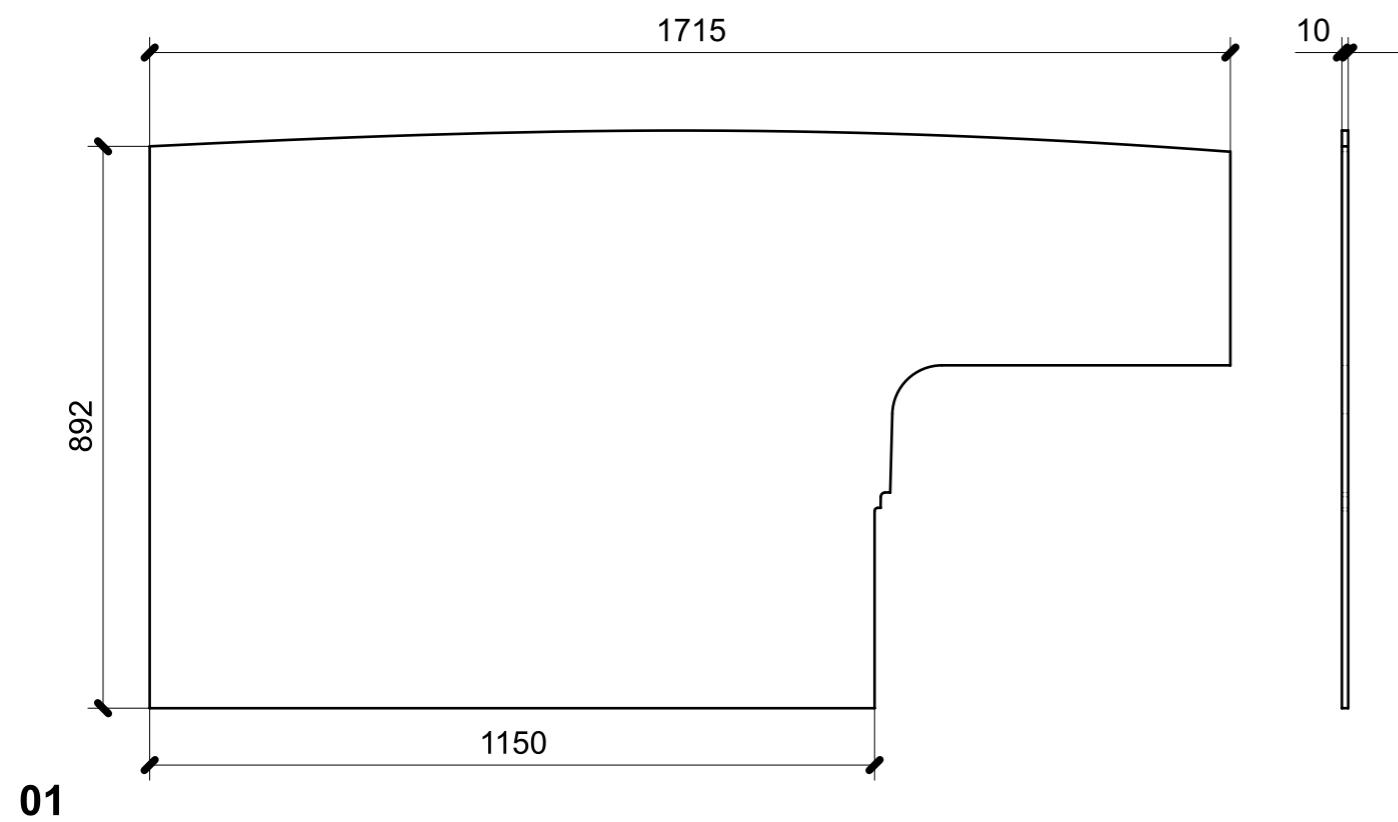


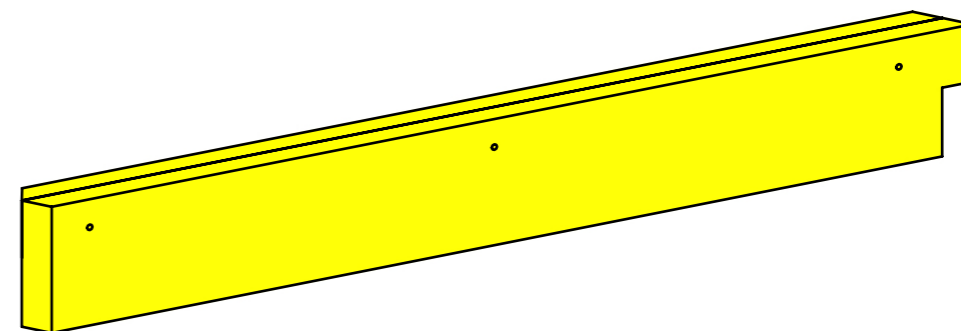
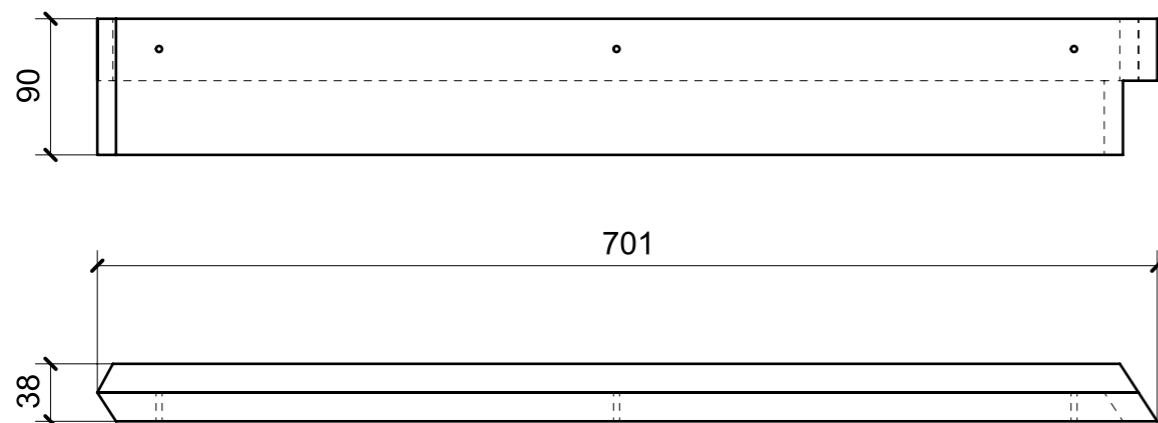
LOCALE	CODICE	DESCRIZIONE COMPONENTE	FINITURA	GR
FRONTE MARCIA	MD298_I01_FA01	STRUTTURA SOTTO CRUSCOTTO	OKUME' GREZZO	8



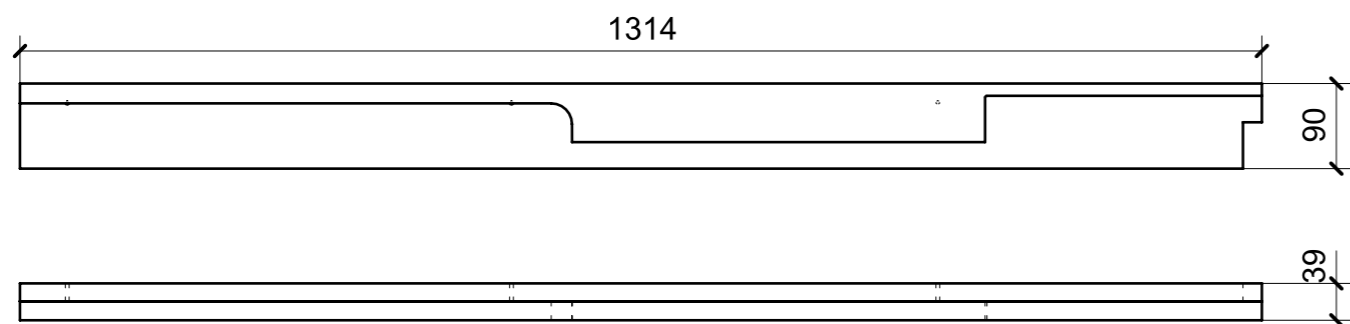
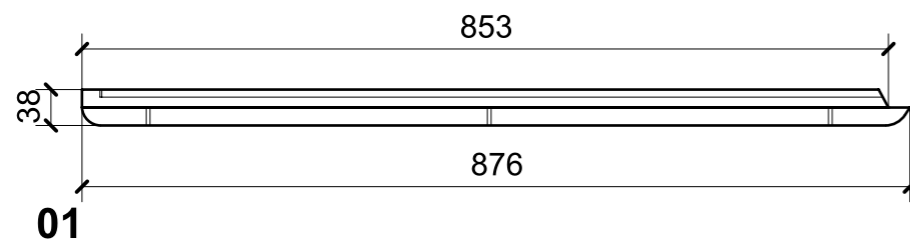
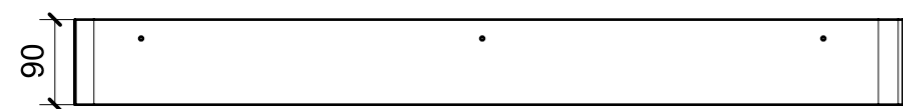
LOCALE	CODICE	DESCRIZIONE COMPONENTE	FINITURA	Q.TA
FRONTE MARCIA	MD298_I01_FB01	STRUTTURA PARABREZZA CENTROBARCA	OKUME' GREZZO	1



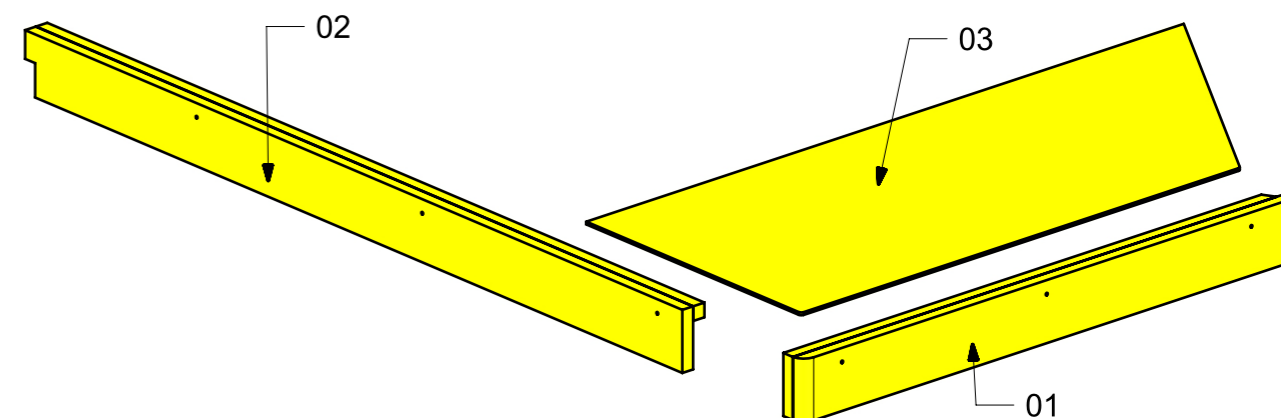
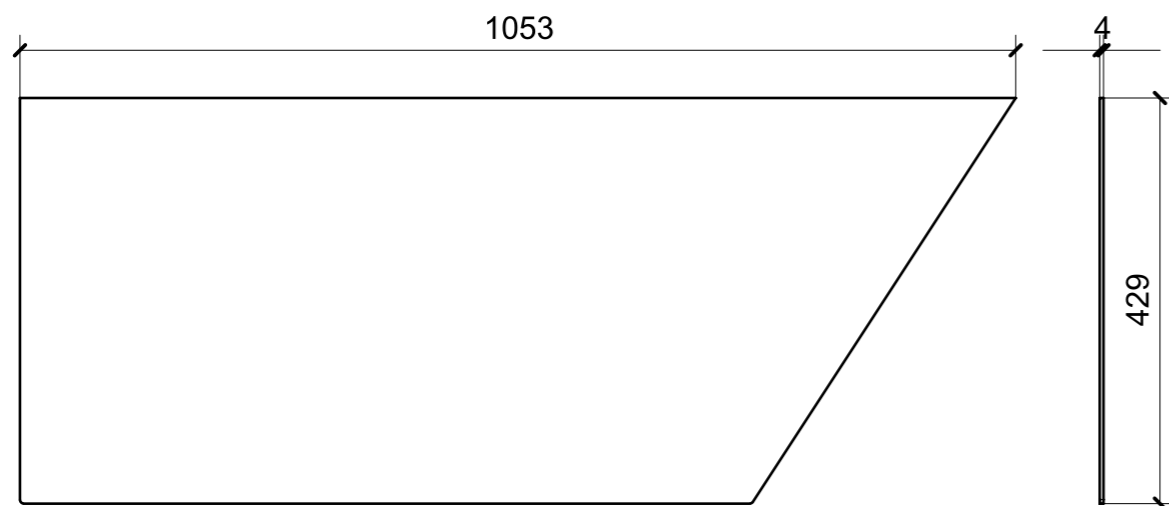
LOCALE	CODICE	DESCRIZIONE COMPONENTE	FINITURA	Q.TA
FRONTE MARCIA	MD298_I01_FC01	STRUTTURA ANGOLARE MOBILE QUADRI	OKUME' GREZZO	1



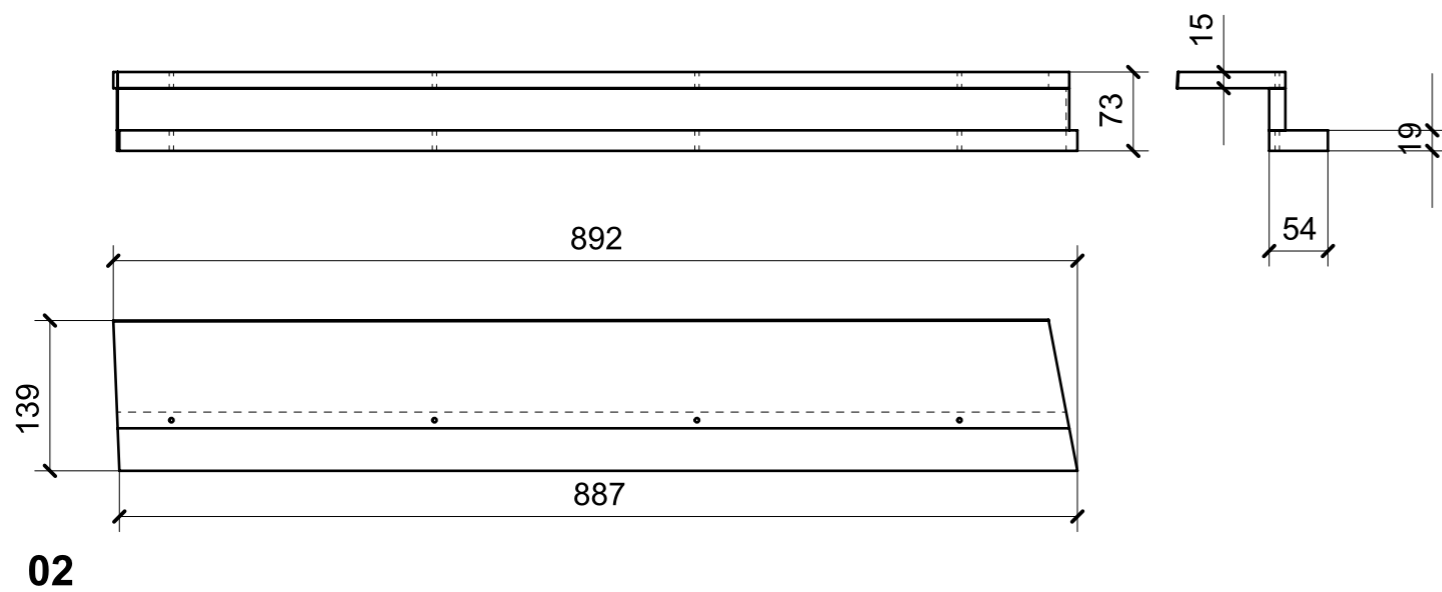
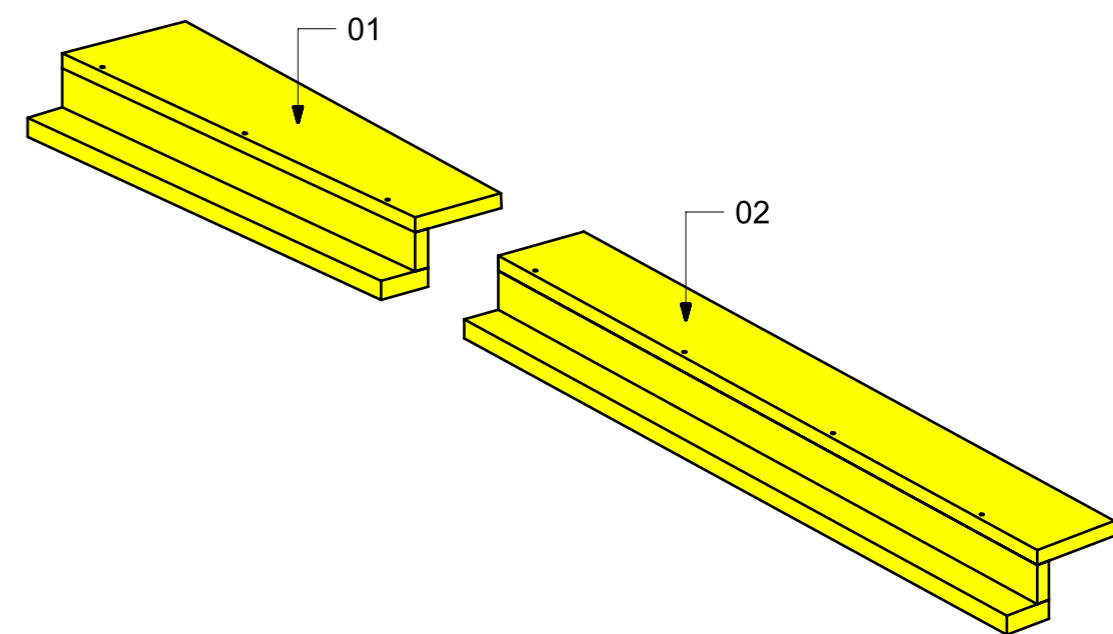
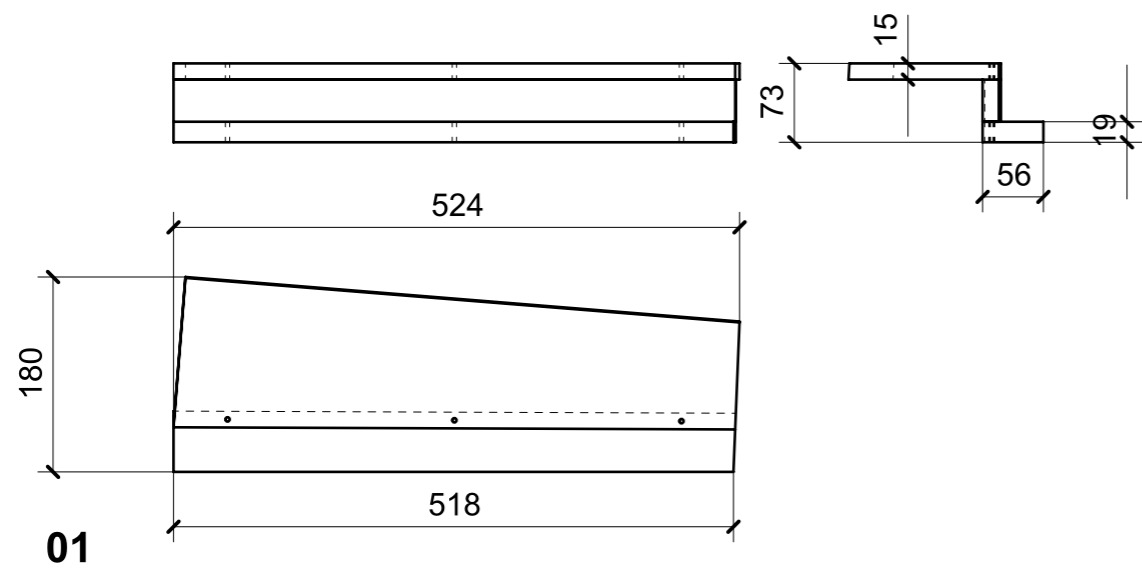
LOCALE	CODICE	DESCRIZIONE COMPONENTE	FINITURA	GR.
FRONTE MARCIA	MD298_I01_FD01	MOBILE QUADRI ELETTRICI	OKUME' GREZZO	8



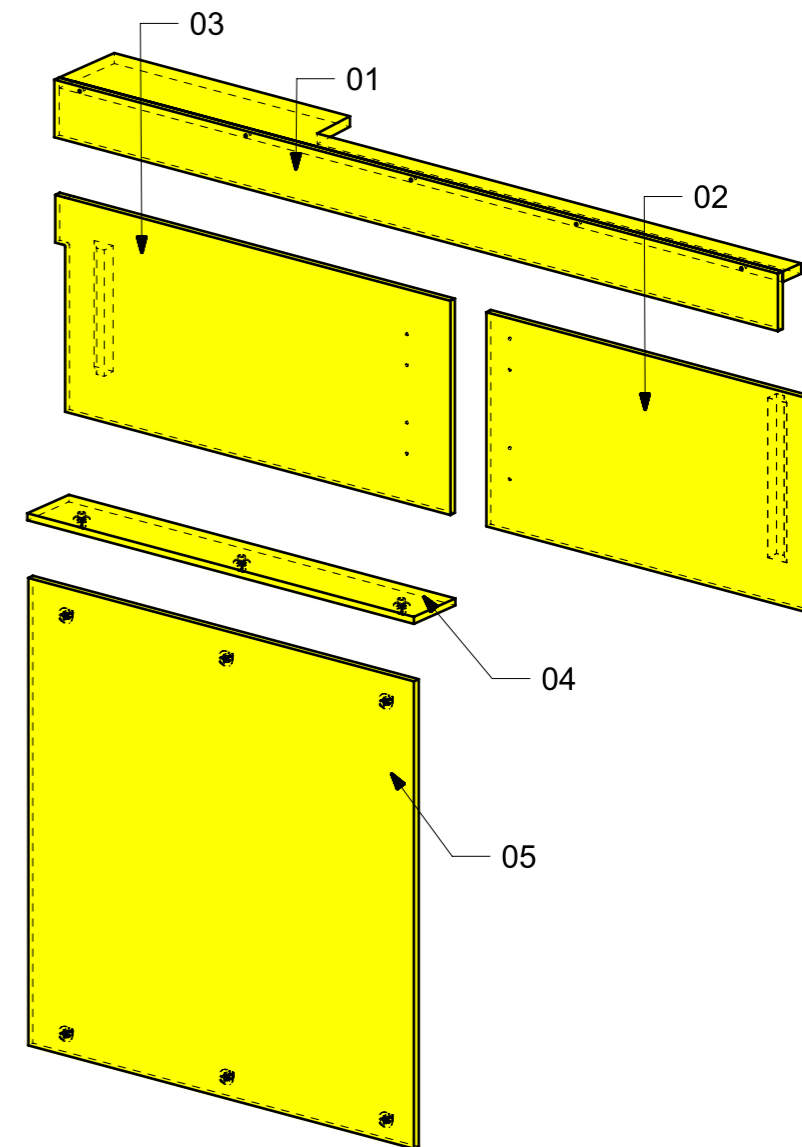
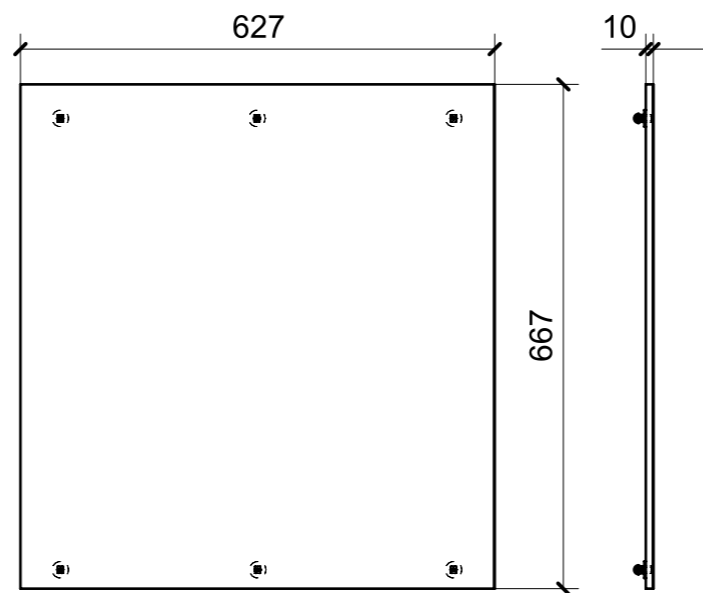
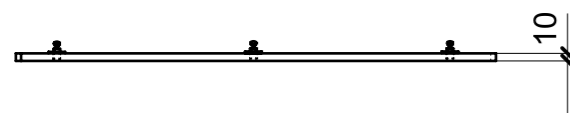
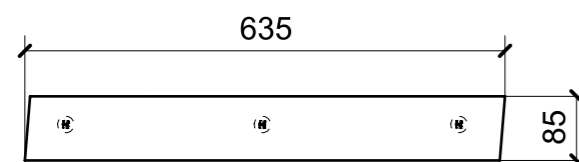
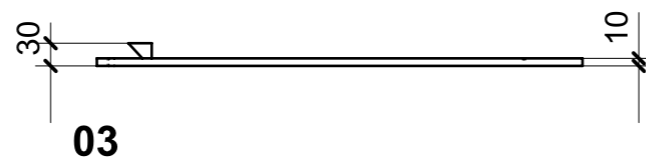
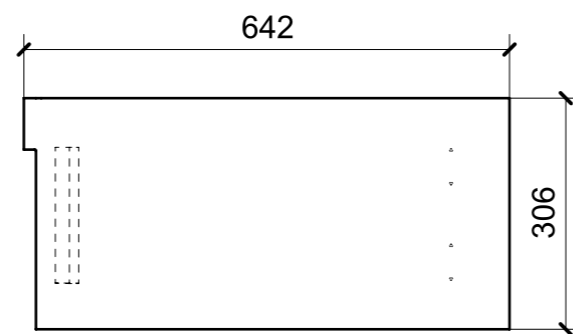
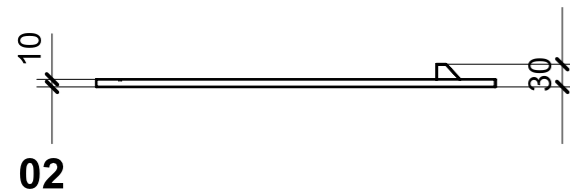
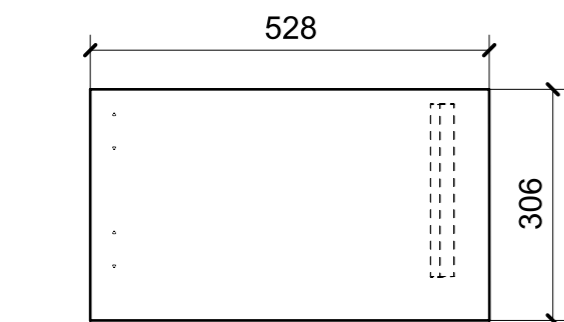
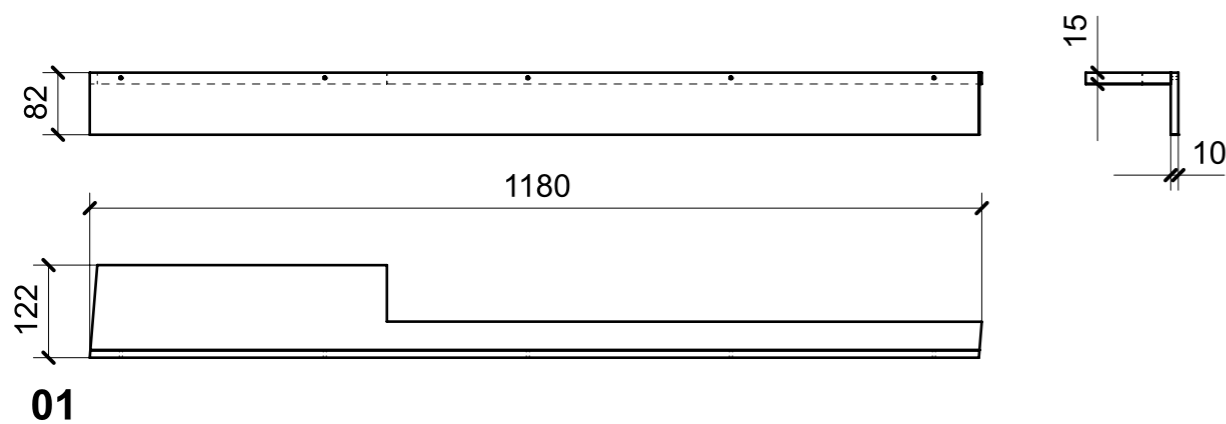
**02**



LOCALE	CODICE	DESCRIZIONE COMPONENTE	FINITURA	Q.TA
FRONTE MARCIA	MD298_I01_FE01	RIV. FINESTRATURA SX	OKUME' GREZZO	1

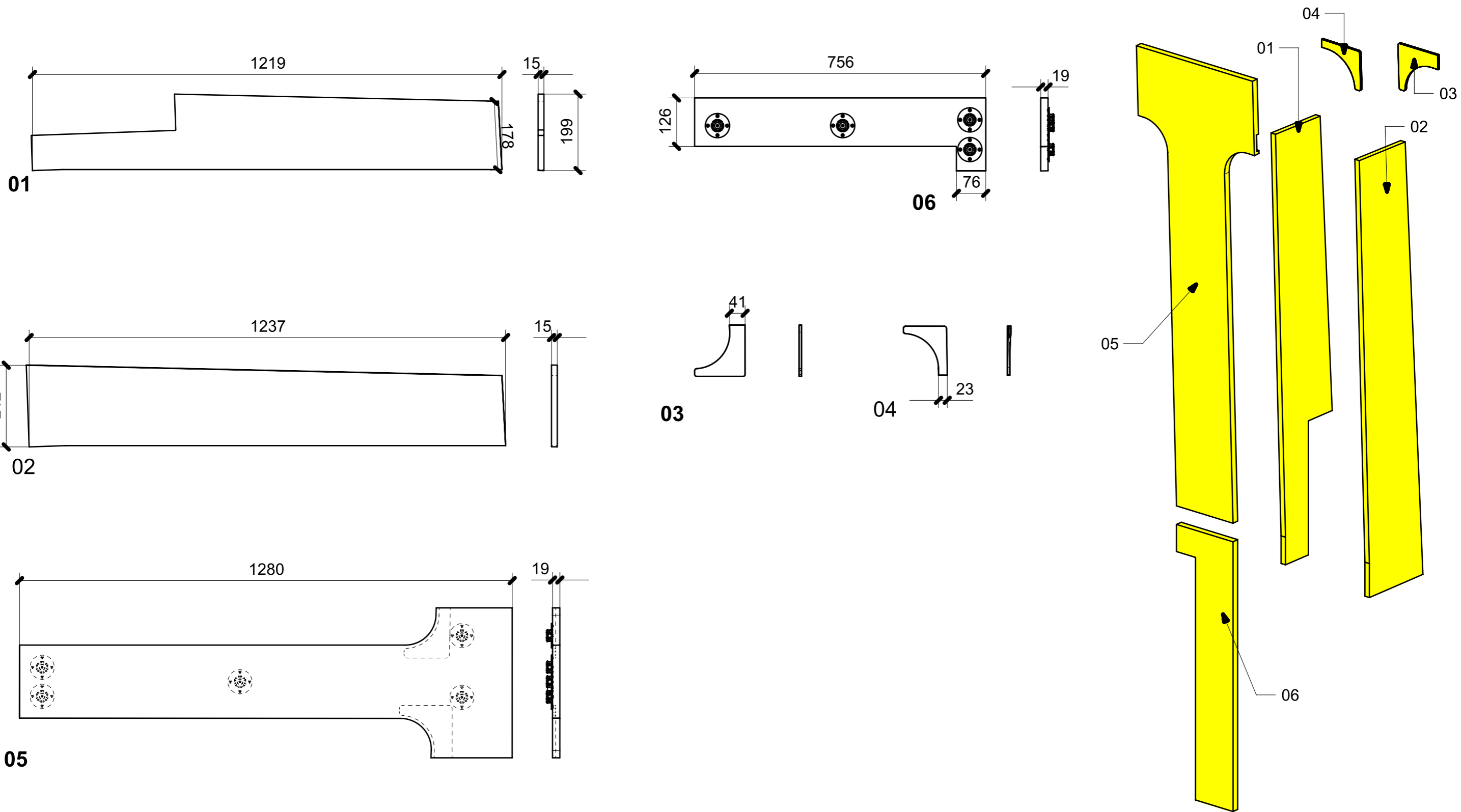


LOCALE	CODICE	DESCRIZIONE COMPONENTE	FINITURA	Q.TA
FRONTE MARCIA	MD298_I01_FF01	RIV. FINESTRATURA DX	OKUME' GREZZO	1



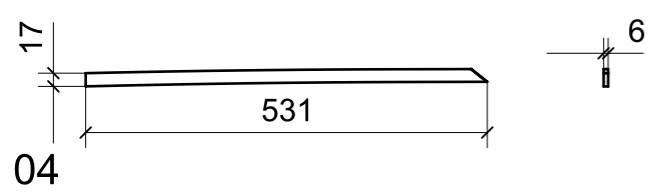
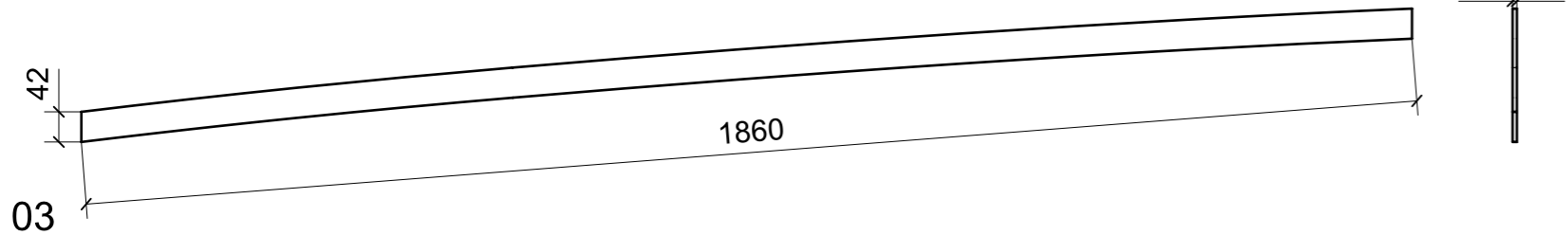
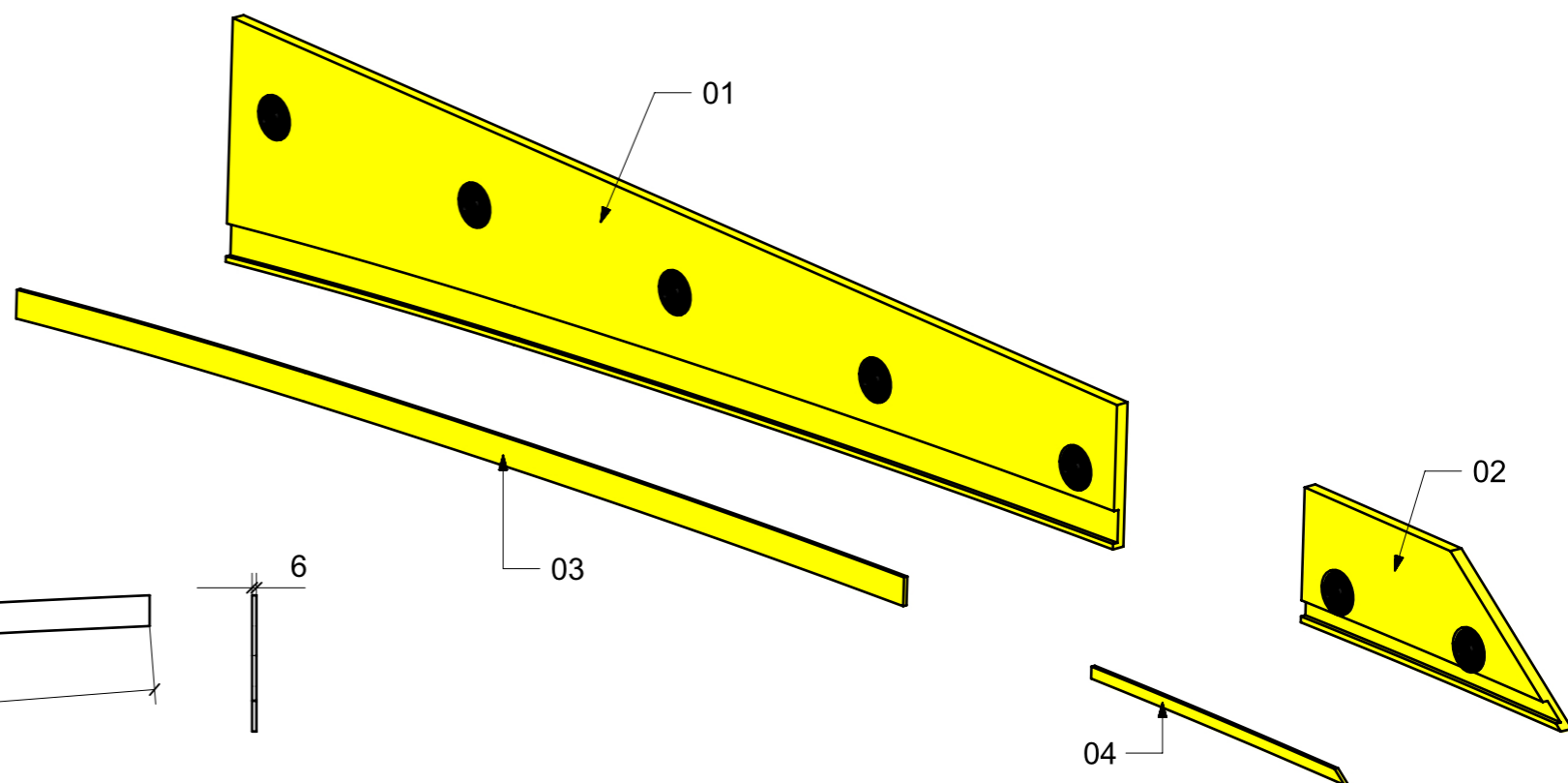
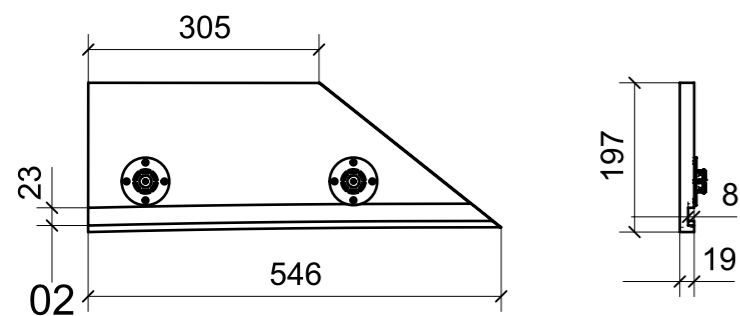
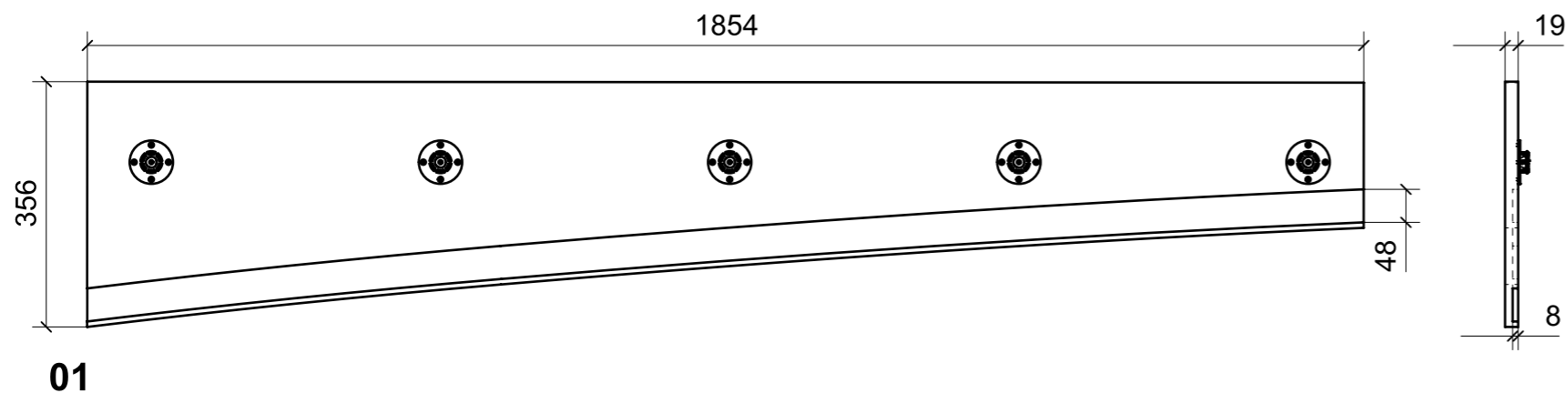
FERRAMENTA	QTY
MS INCASSO_ITALVIPLA_972_FMPC_M1B	9

LOCALE	CODICE	DESCRIZIONE COMPONENTE	FINITURA	Q.TA
SALONE	MD298_I01_SA01	MONTANTE CENTRALE DX	OKUME' GREZZO	1



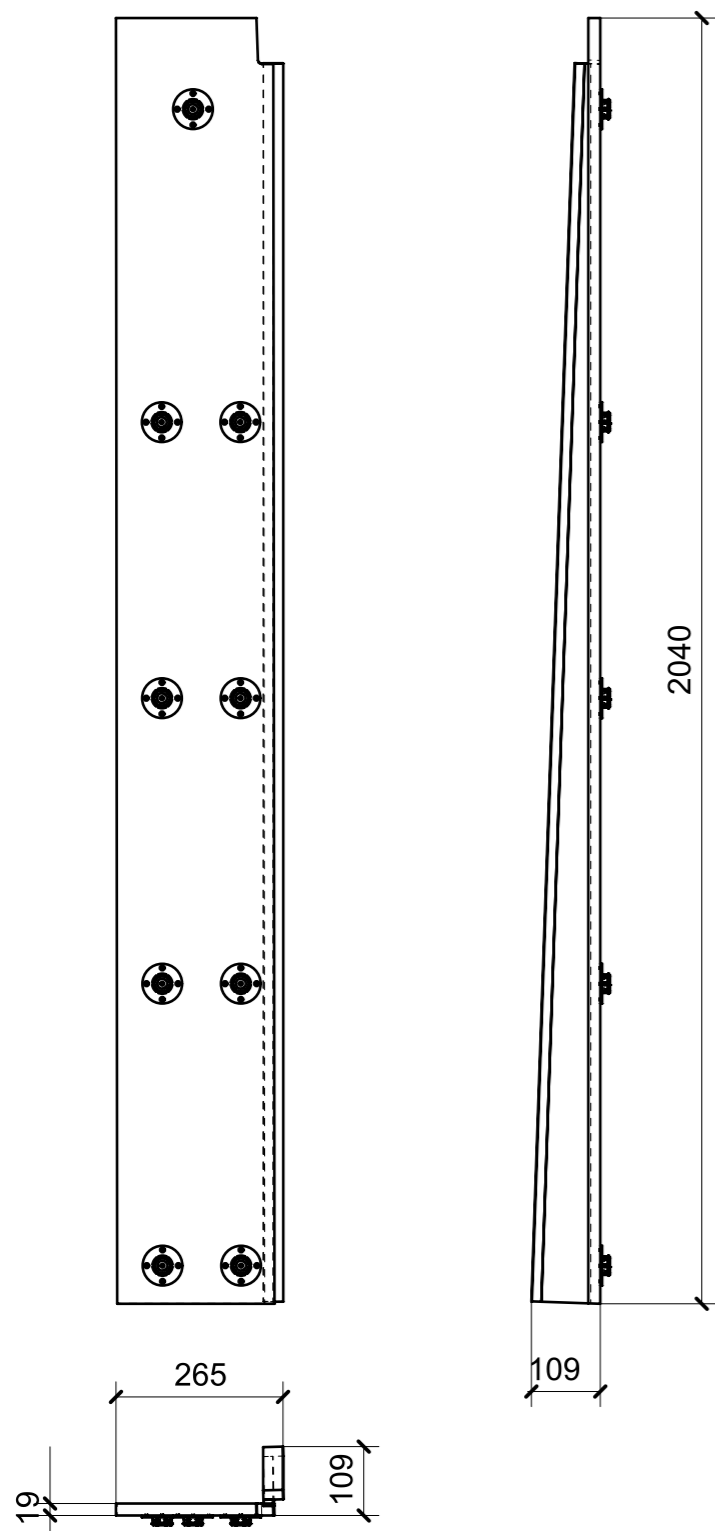
FERRAMENTA	QTY
FITLOCK M_MASCHERPA_3MM_6020202101	9

LOCALE	CODICE	DESCRIZIONE COMPONENTE	FINITURA	GR
SALONE	MD298_I01_SC01	MANTOVANA MURATA DX	OKUME' GREZZO	5

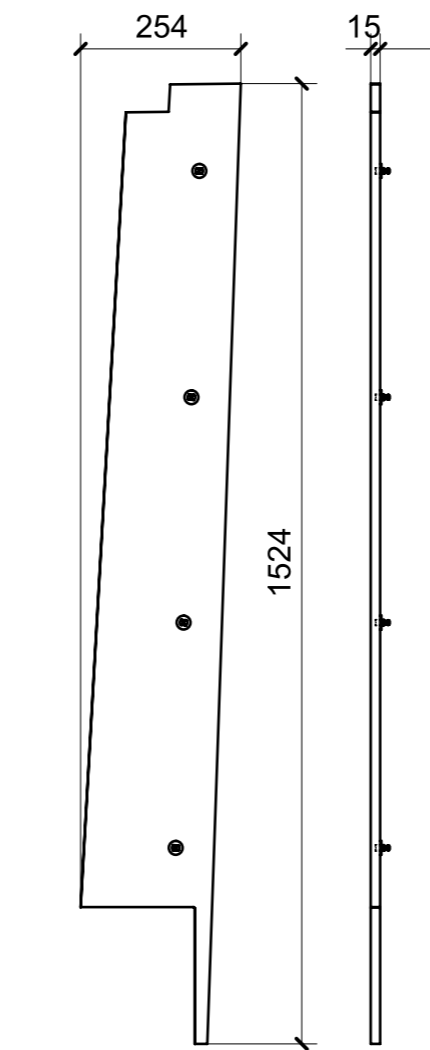


FERRAMENTA	QTY
FITLOCK M_MASCHERPA_3MM_6020202101	7

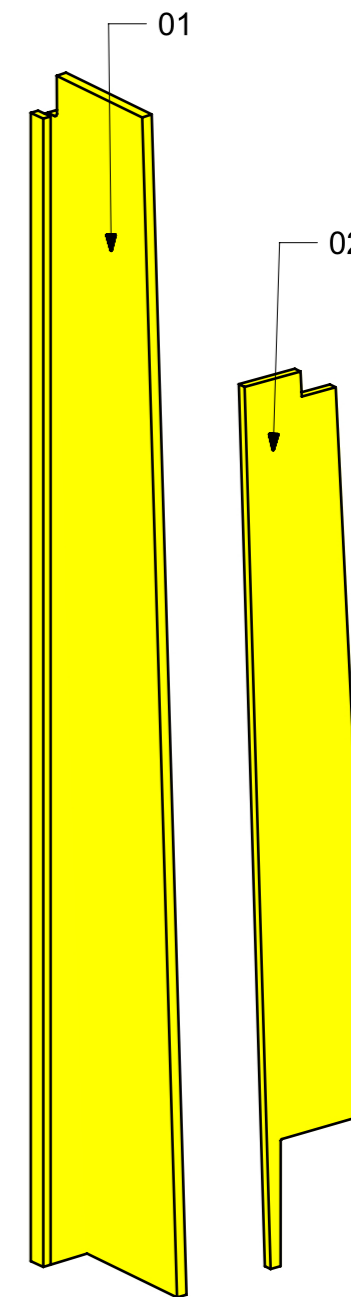
LOCALE	CODICE	DESCRIZIONE COMPONENTE	FINITURA	Q.TA
SALONE	MD298_I01_SD01	COLONNA SX DI POPPA	OKUME' GREZZO	1



01

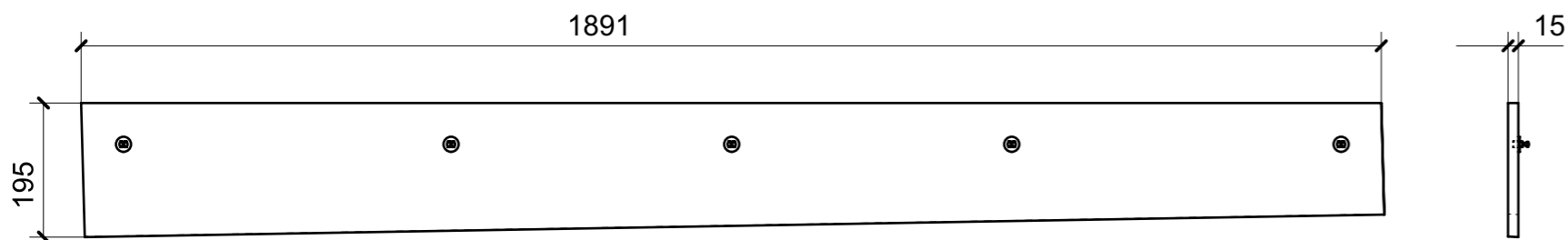


02

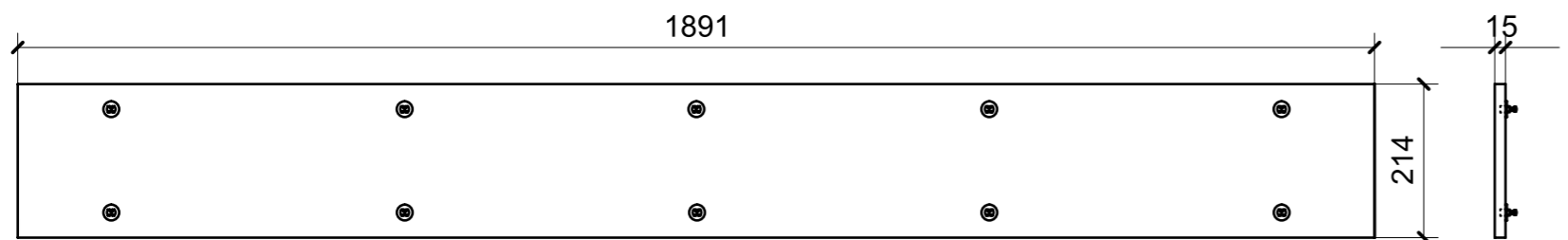


FERRAMENTA	QTY
FITLOCK M_MASCHERPA_3MM_6020202101	9
MS INCASSO_ITALVIPLA_972_FMPC_M1B	4

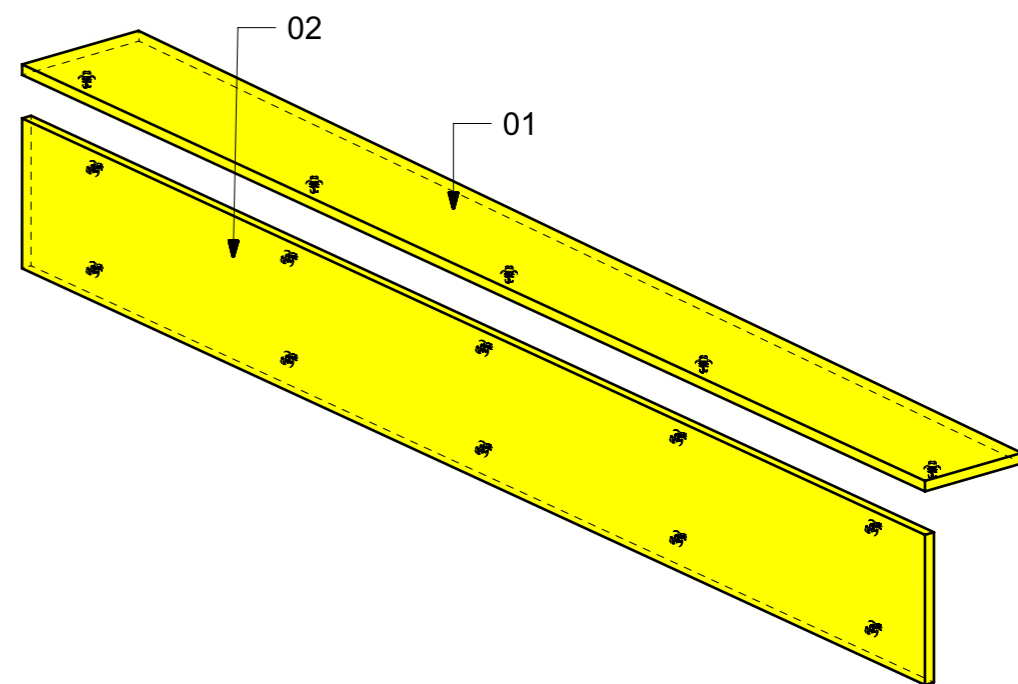
LOCALE	CODICE	DESCRIZIONE COMPONENTE	FINITURA	Q.TA
SALONE	MD298_I01_SE01	MURATA SX DI POPPA	OKUME' GREZZO	1



01

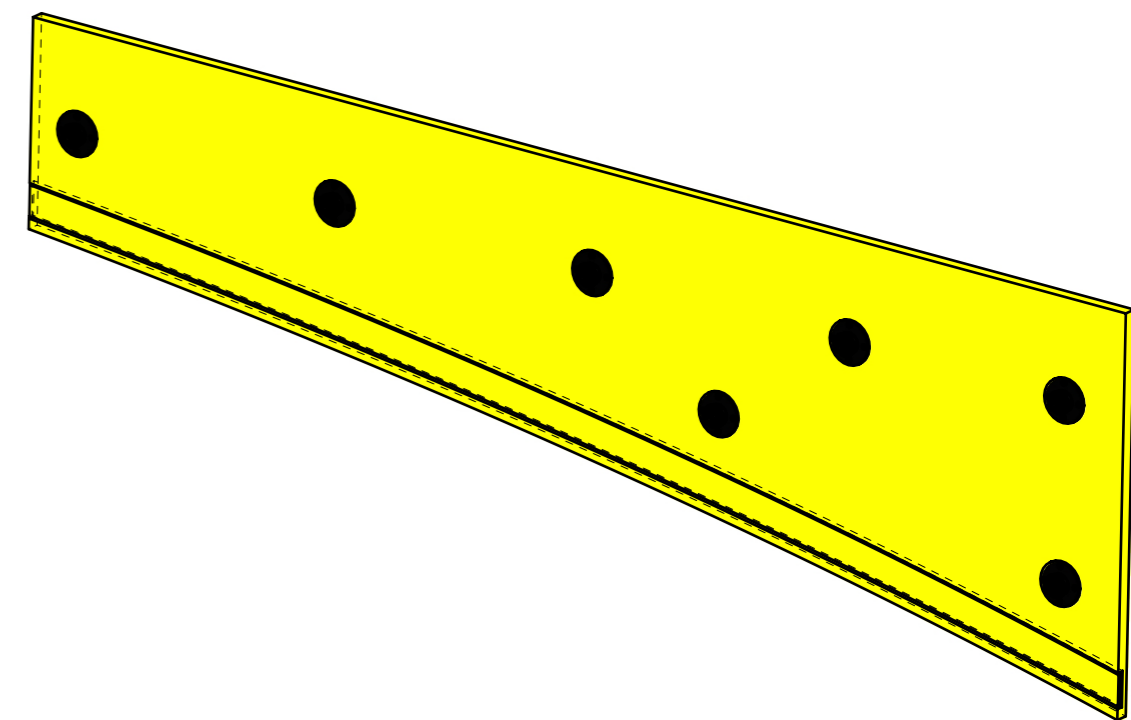
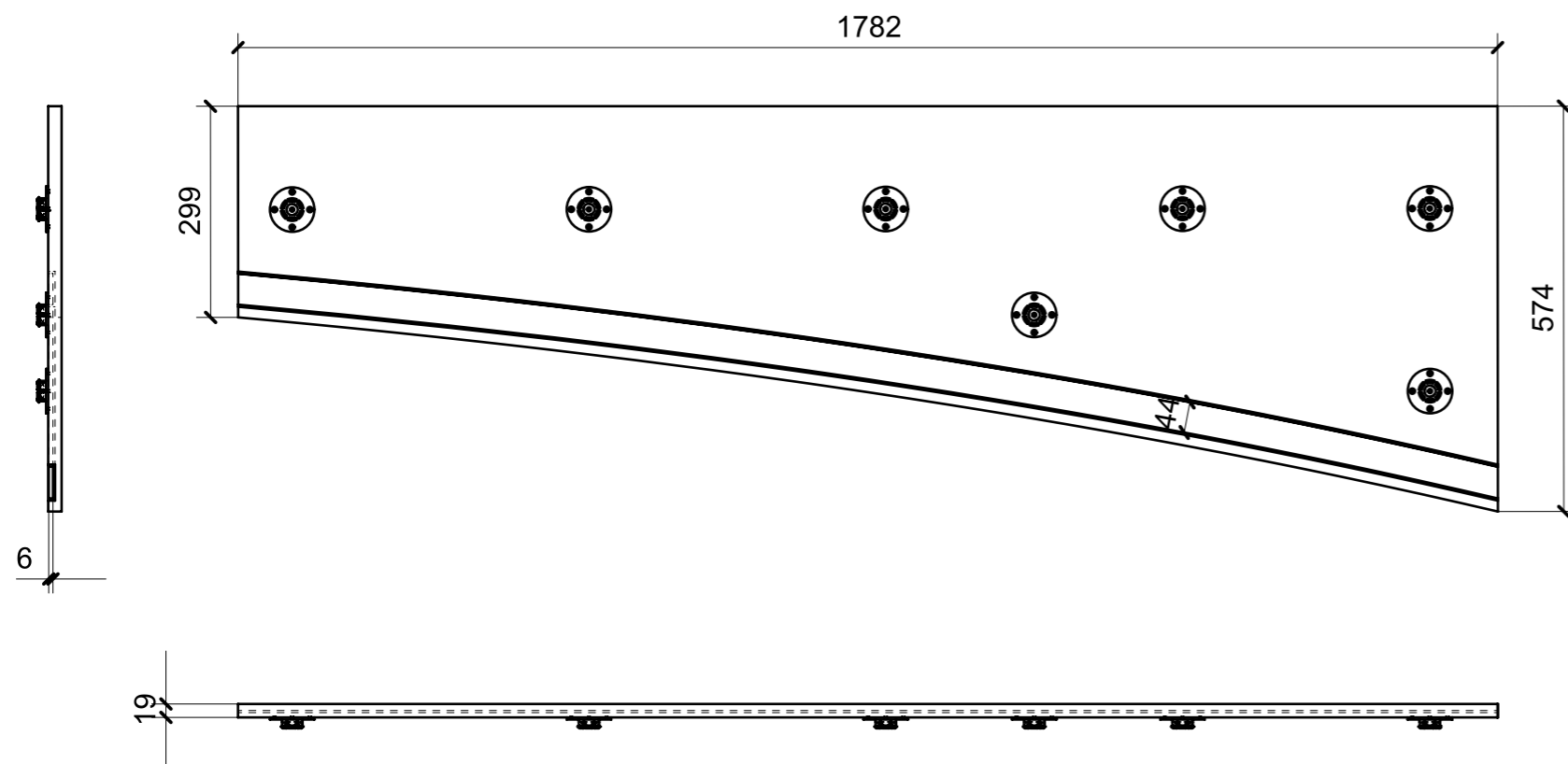


02



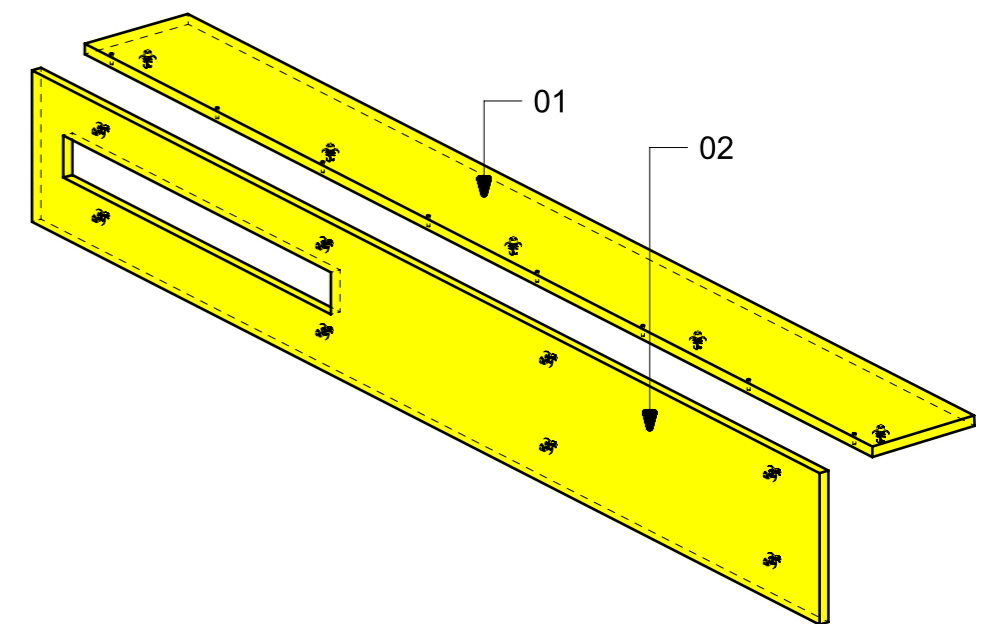
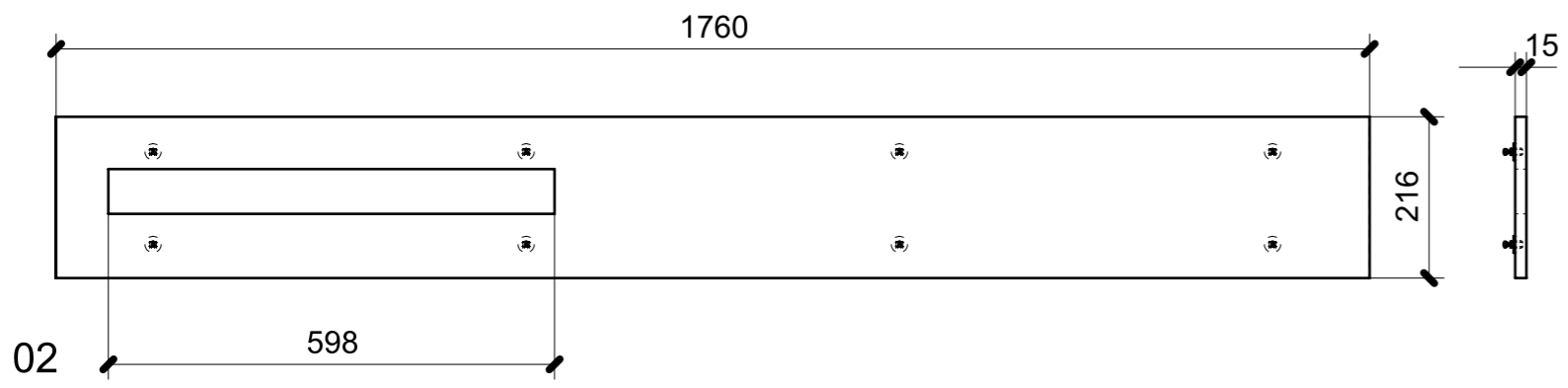
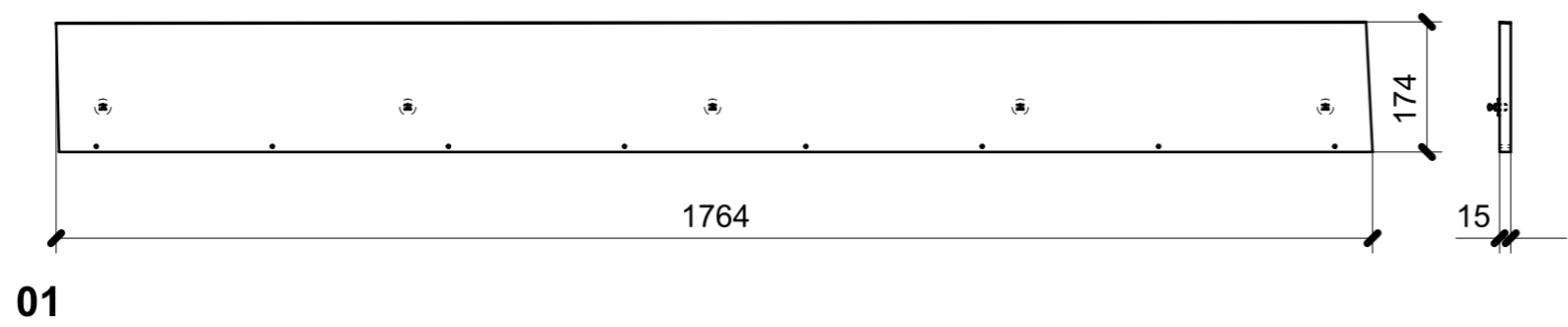
FERRAMENTA	QTY
MS INCASSO_ITALVIPLA_972_FMPC_M1B	15

LOCALE	CODICE	DESCRIZIONE COMPONENTE	FINITURA	Q.TA
SALONE	MD298_I01_SF01	MANTOVANA SX DI POPPA	OKUME' GREZZO	1



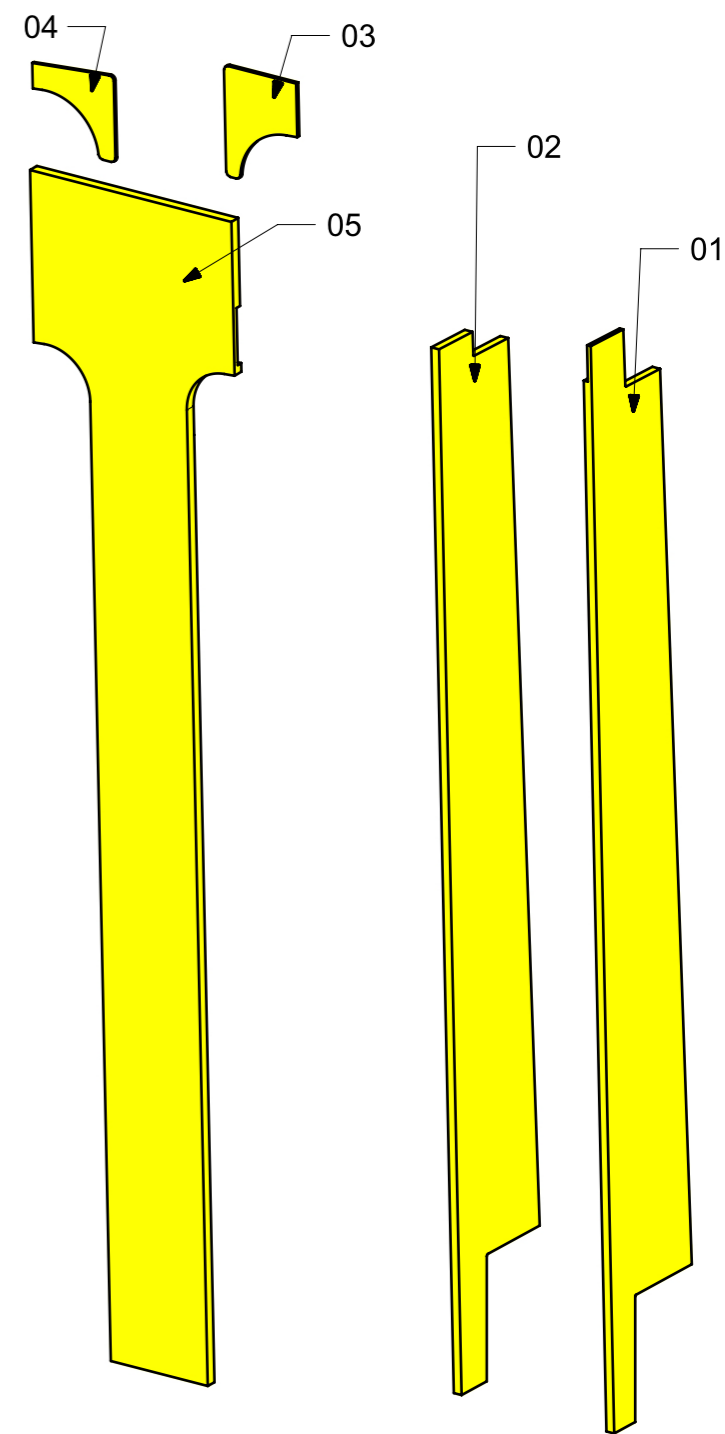
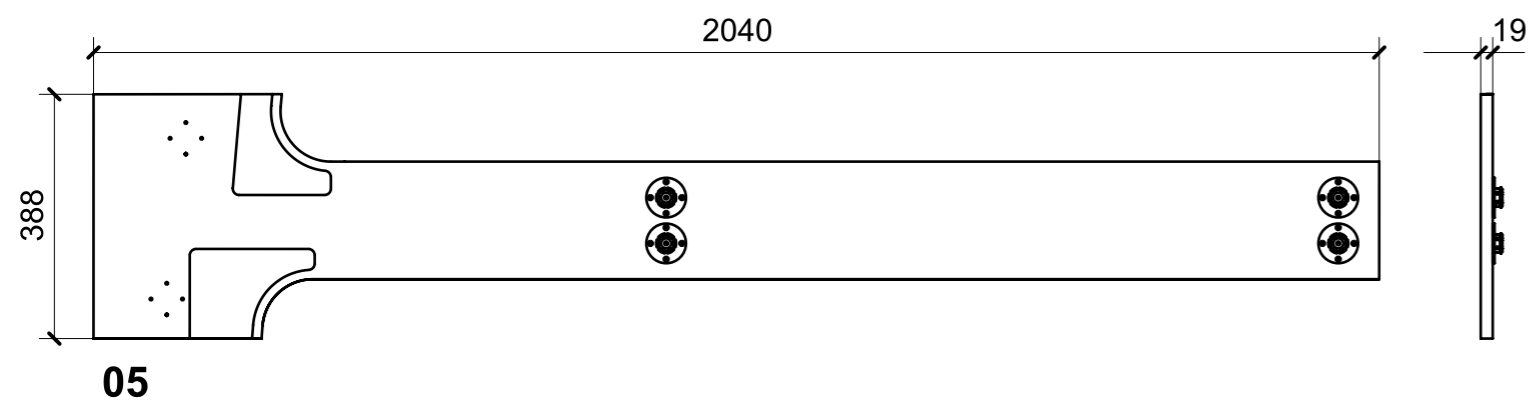
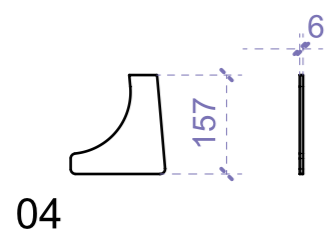
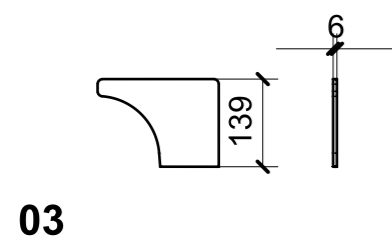
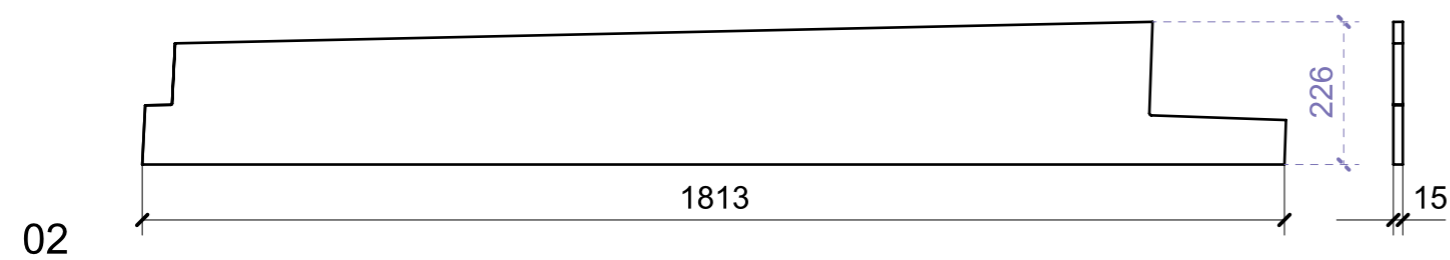
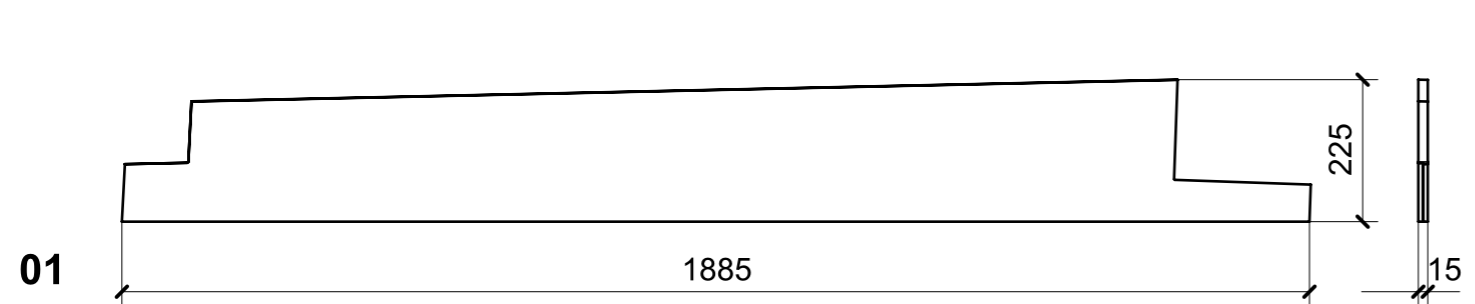
FERRAMENTA	QTY
FITLOCK M_MASCHERPA_3MM_6020202101	7

LOCALE	CODICE	DESCRIZIONE COMPONENTE	FINITURA	Q.TA
SALONE	MD298_I01_SG01	MURATA SX DI PRUA	OKUME' GREZZO	1



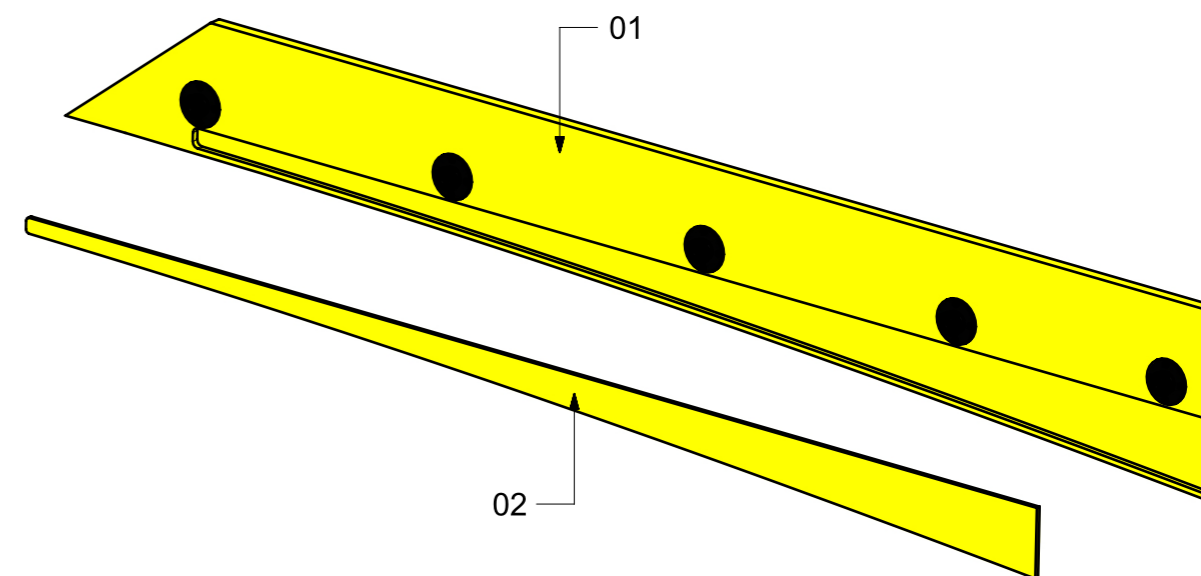
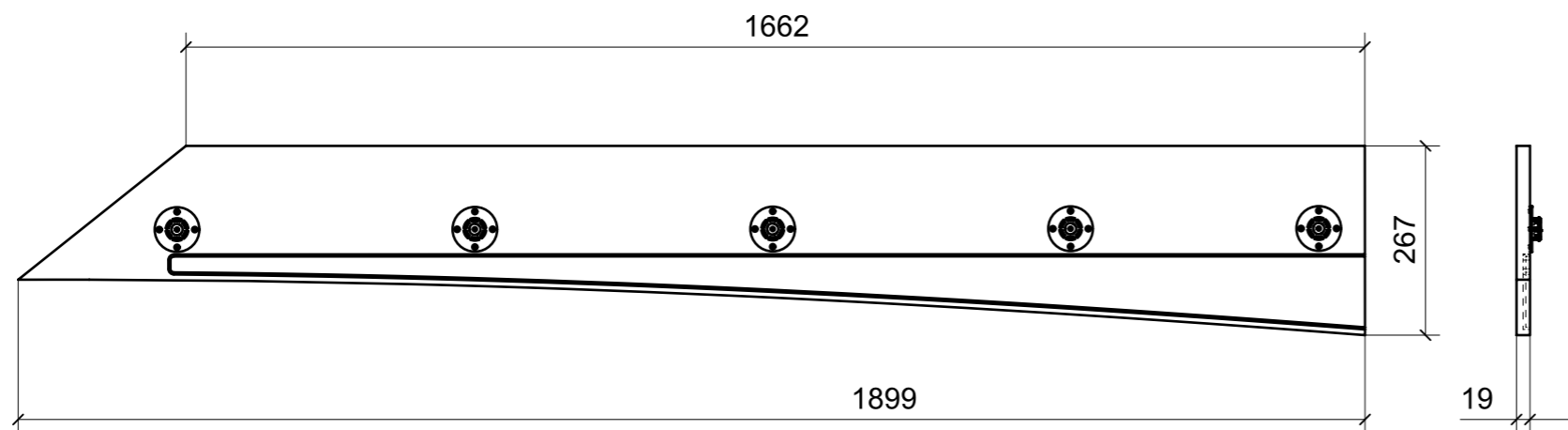
FERRAMENTA	QTY
MS INCASSO_ITALVIPLA_972_FMPC_M1B	13

LOCALE	CODICE	DESCRIZIONE COMPONENTE	FINITURA	Q.TA
SALONE	MD298_I01_SH01	MONTANTE CENTRALE SX	OKUME' GREZZO	1



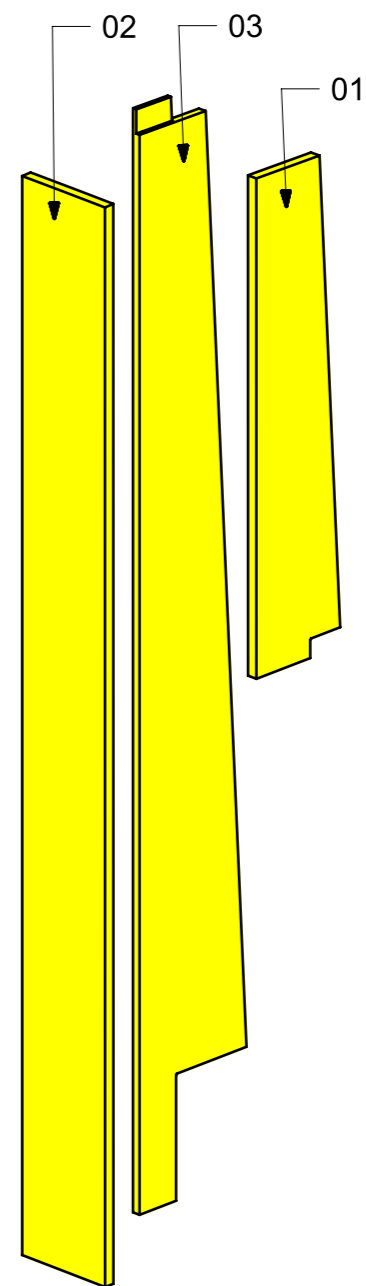
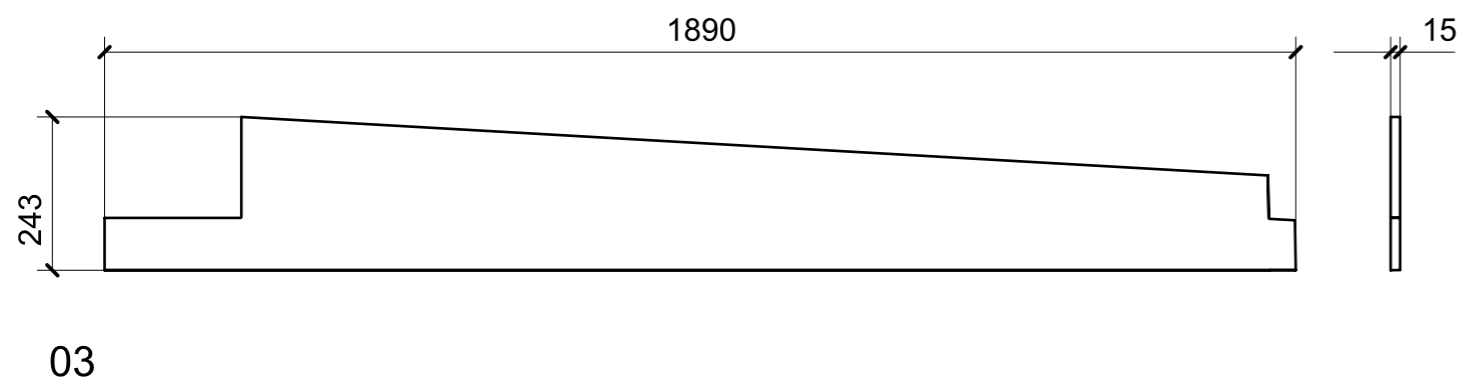
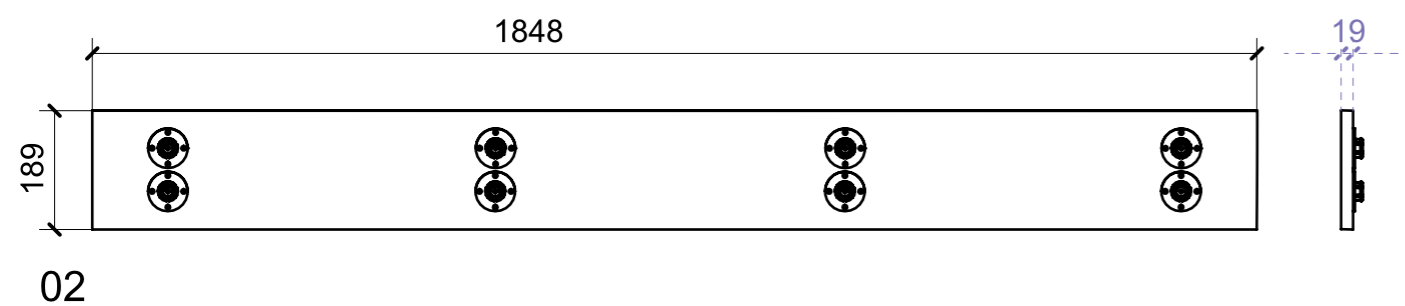
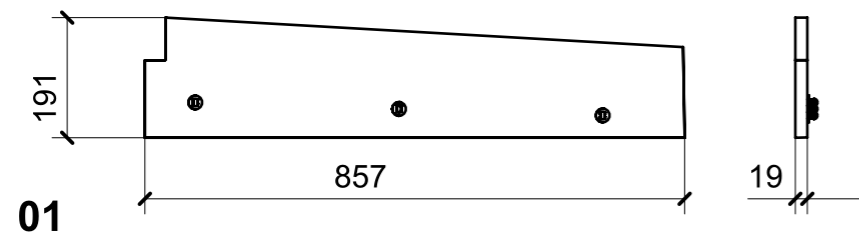
FERRAMENTA	QTY
FITLOCK M_MASCHERPA_3MM_6020202101	4

LOCALE	CODICE	DESCRIZIONE COMPONENTE	FINITURA	GR
SALONE	MD298_I01_SI01	MANTOVANA SX DI PRUA	OKUME' GREZZO	5



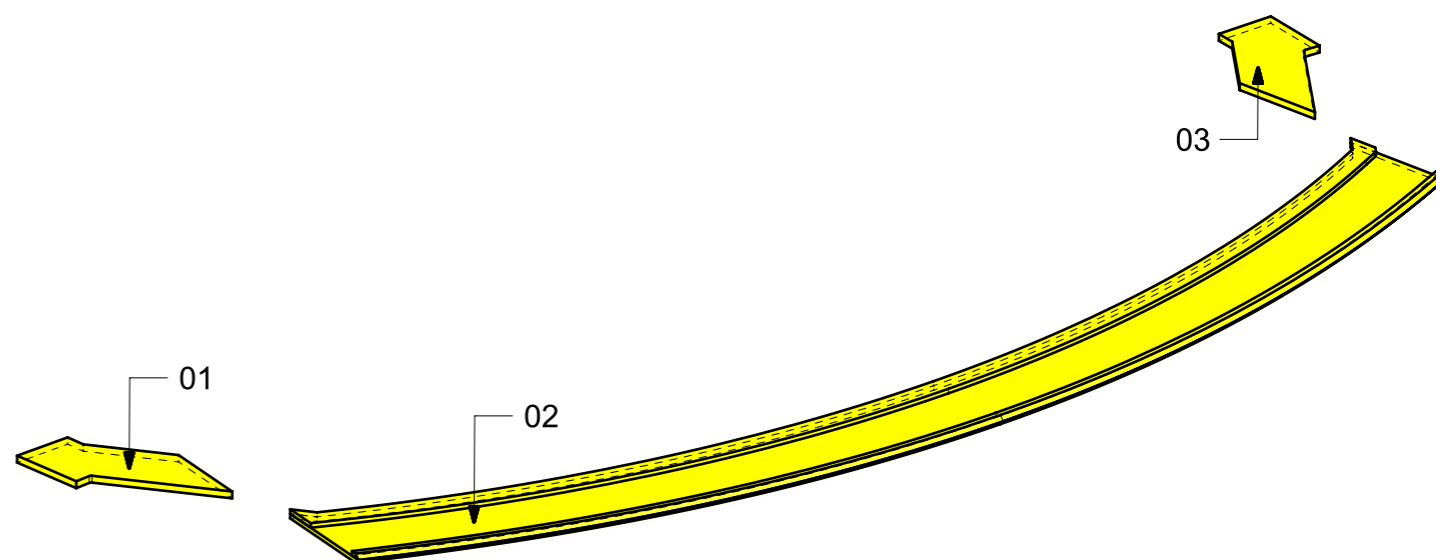
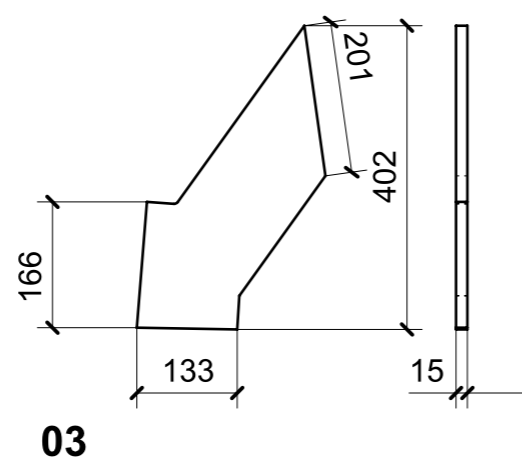
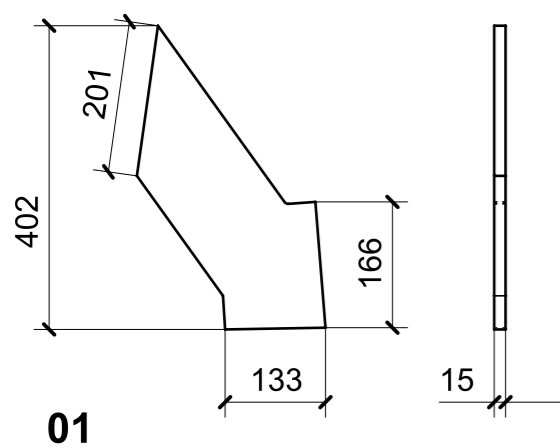
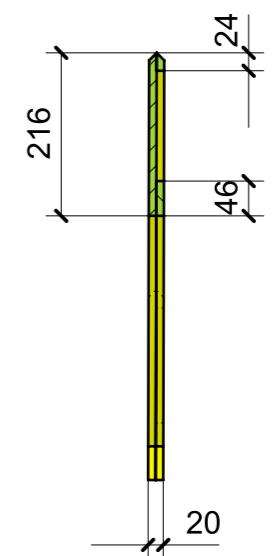
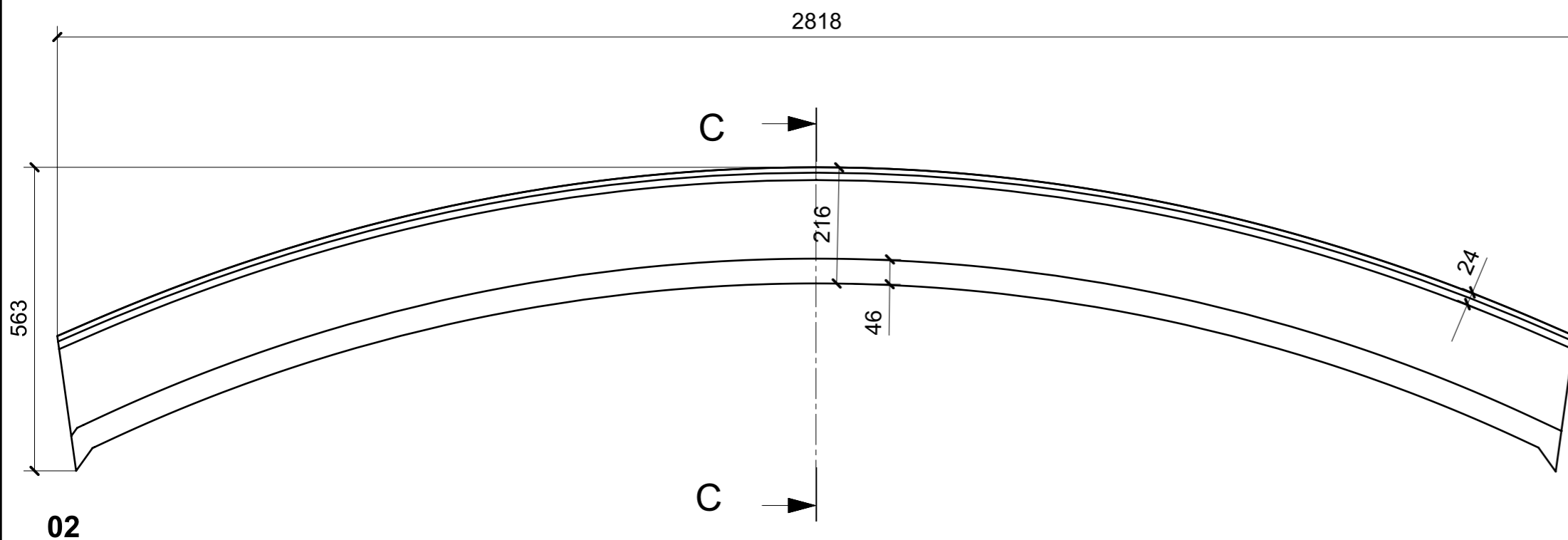
FERRAMENTA	QTY
FITLOCK M_MASCHERPA_3MM_6020202101	5

LOCALE	CODICE	DESCRIZIONE COMPONENTE	FINITURA	Q.TA
SALONE	MD298_I01_SL01	MONTANTE SX DI PRUA	OKUME' GREZZO	1

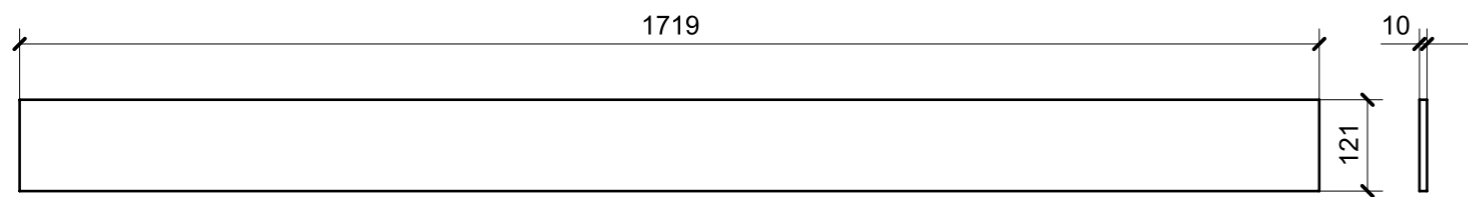


FERRAMENTA	QTY
FITLOCK M_MASCHERPA_3MM_6020202101	8
MS INCASSO_ITALVIPLA_972_FMPC_M1B	3

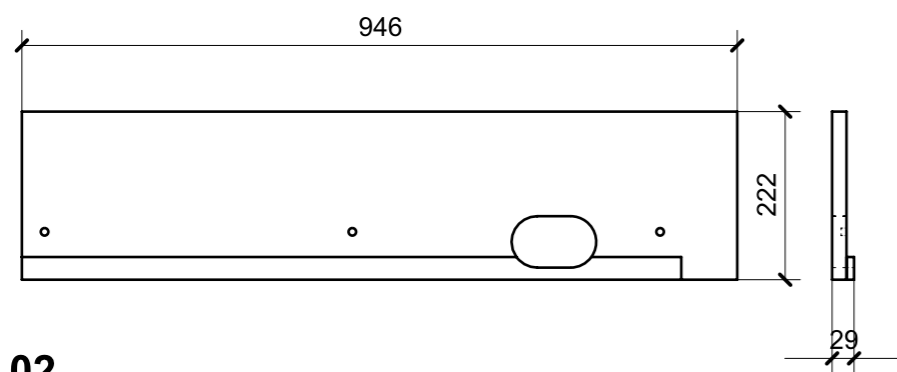
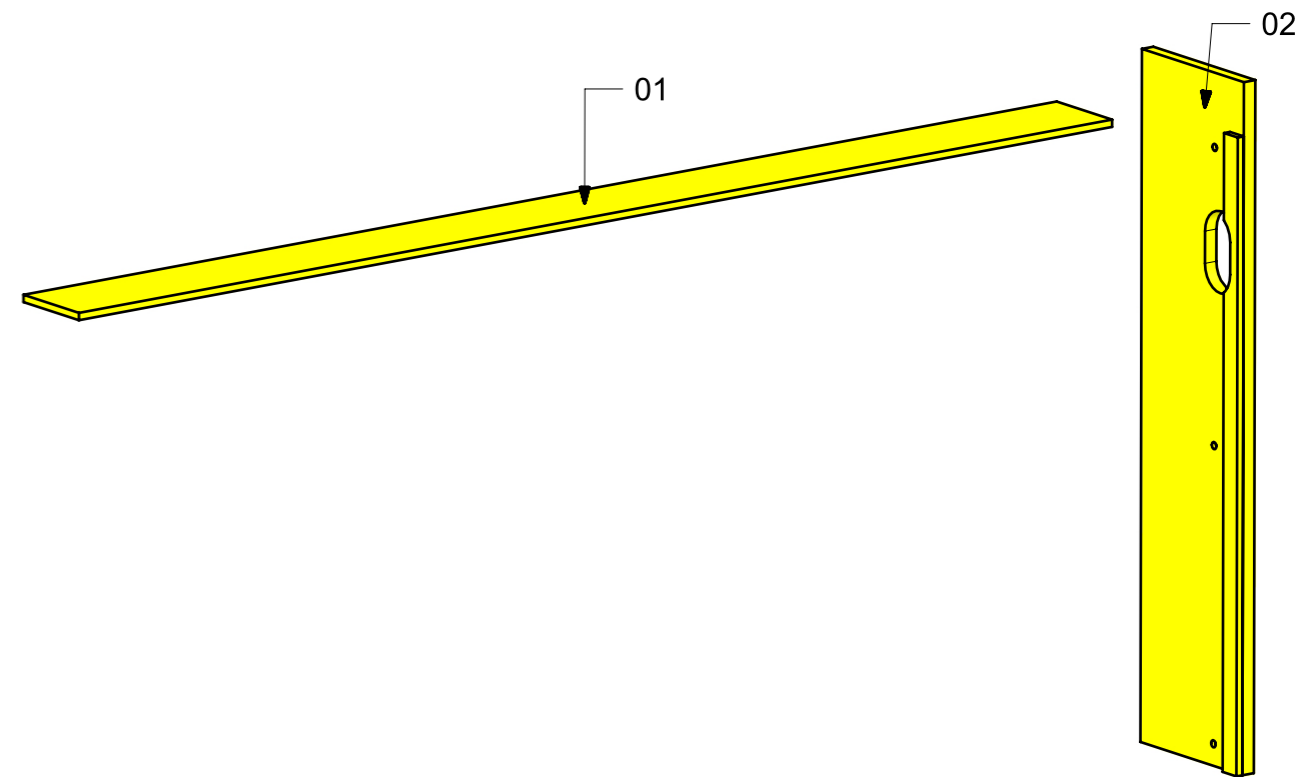
LOCALE	CODICE	DESCRIZIONE COMPONENTE	FINITURA	Q.TA
SALONE	MD298_I01_SO01	PANNELLI SOTTO CARTER PARABREZZA	OKUME' GREZZO	1



LOCALE	CODICE	DESCRIZIONE COMPONENTE	FINITURA	GR
CUCINA	MD298_I01_KA01	BASE CUCINA	OKUME' GREZZO	8



01



02

LOCALE	CODICE	DESCRIZIONE COMPONENTE	FINITURA	GR.
CUCINA	MD298_I01_KB01	MOBILE STORAGE AD ANGOLO	OKUME' GREZZO	6

