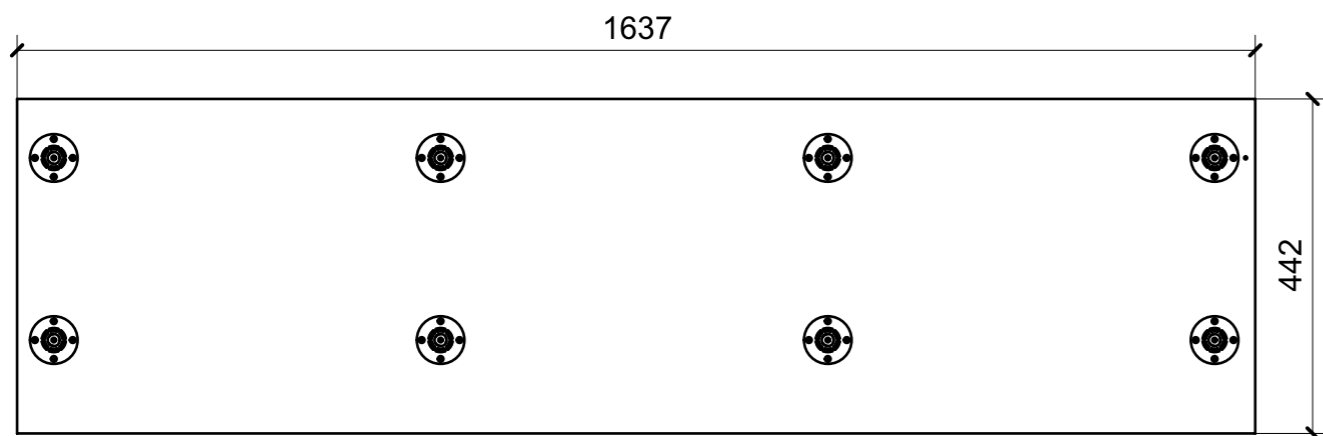
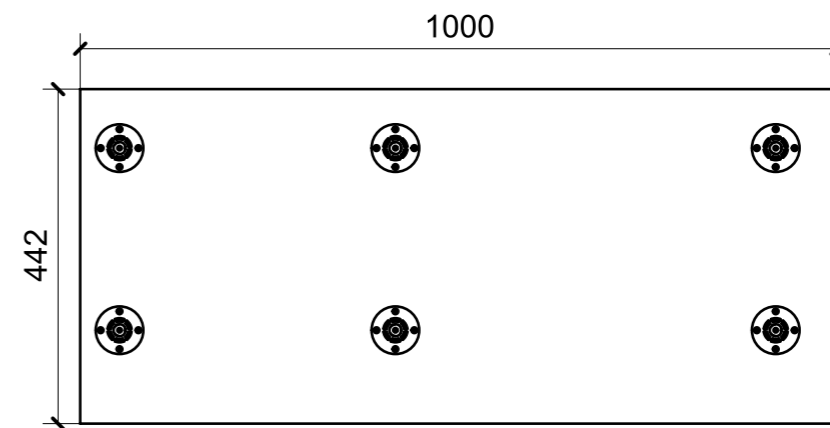


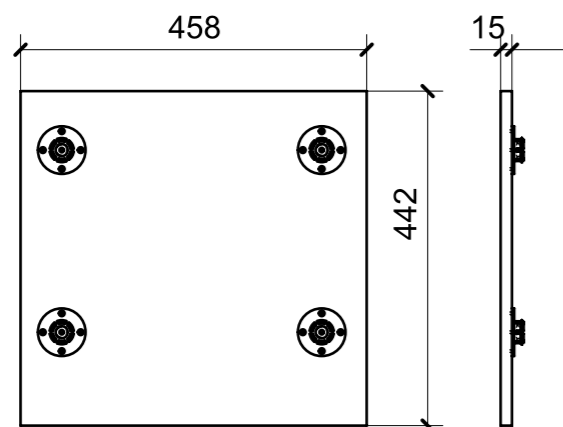
LOCALE	CODICE	DESCRIZIONE COMPONENTE	FINITURA	Q.TA
CABINA ARMATORE	MD298_I01_AA01	STRUTTURA MURATA DX	OKUME' GREZZO	1



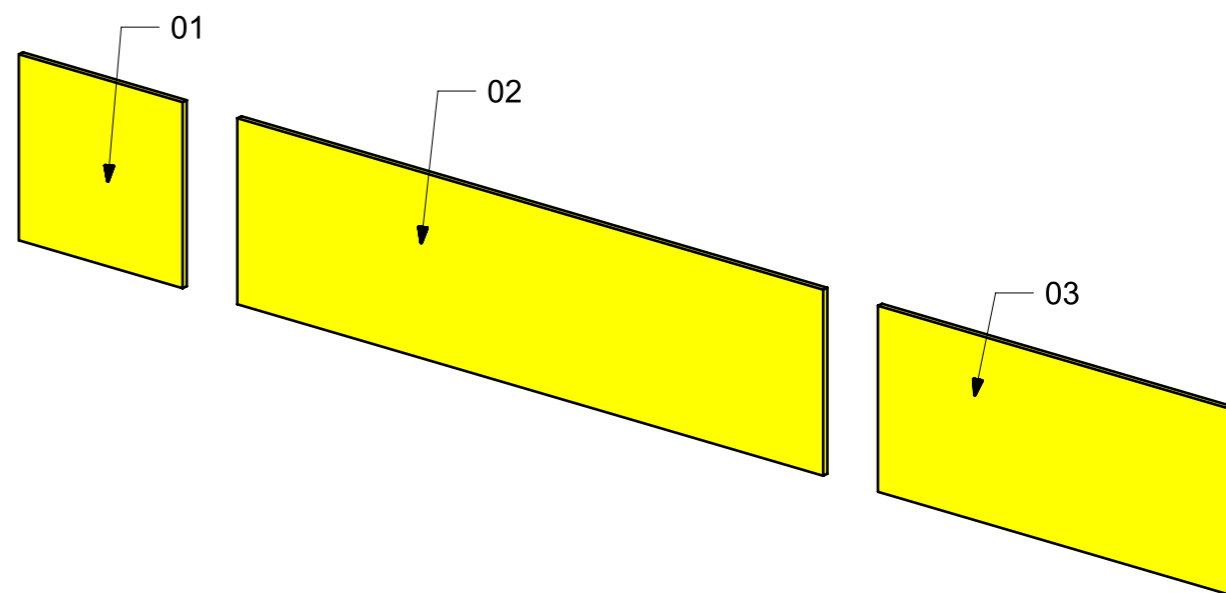
02



03

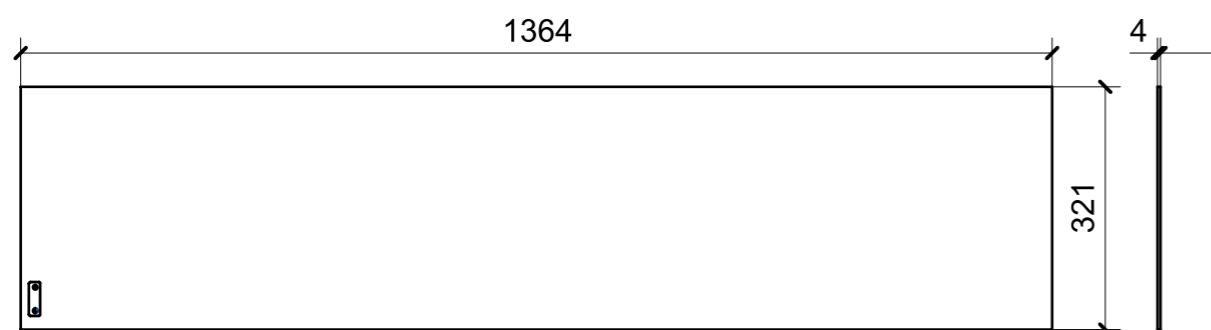
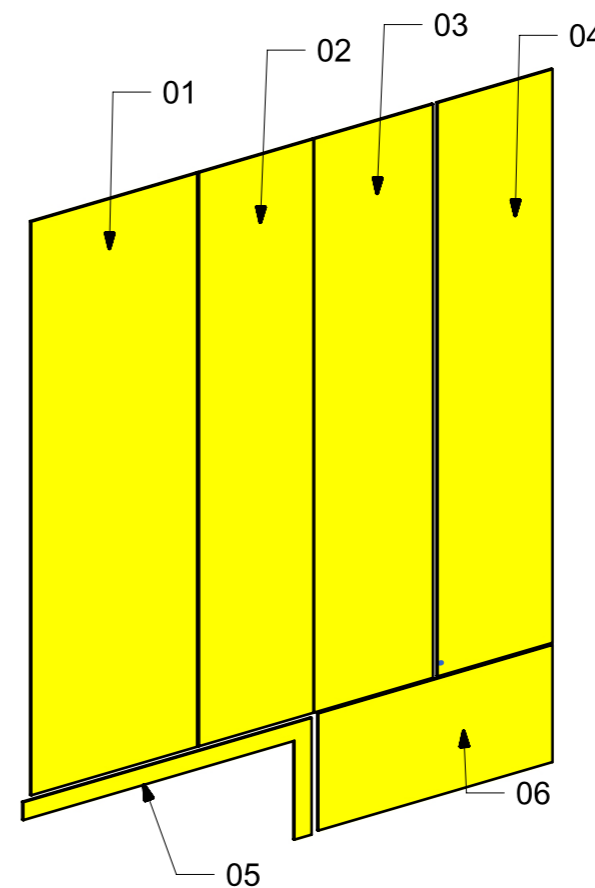
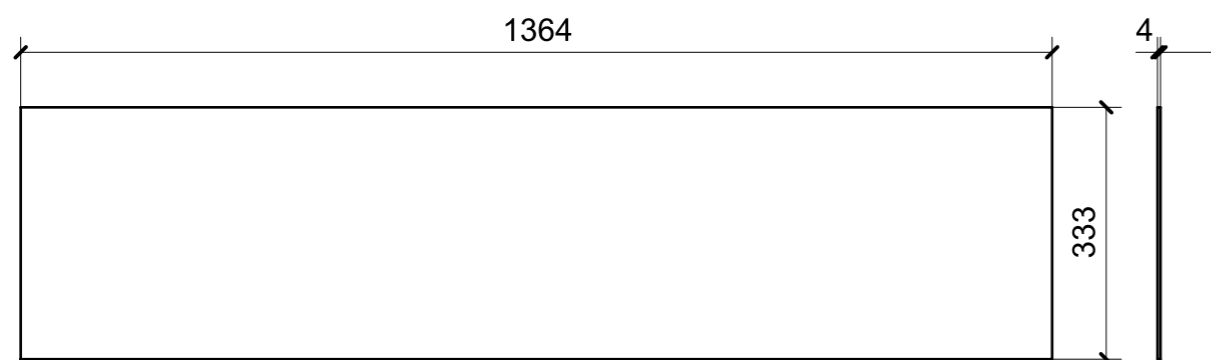
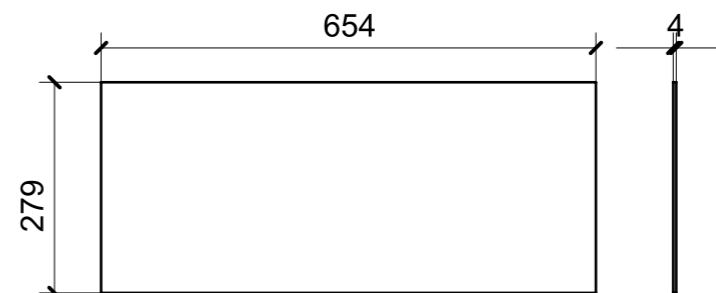
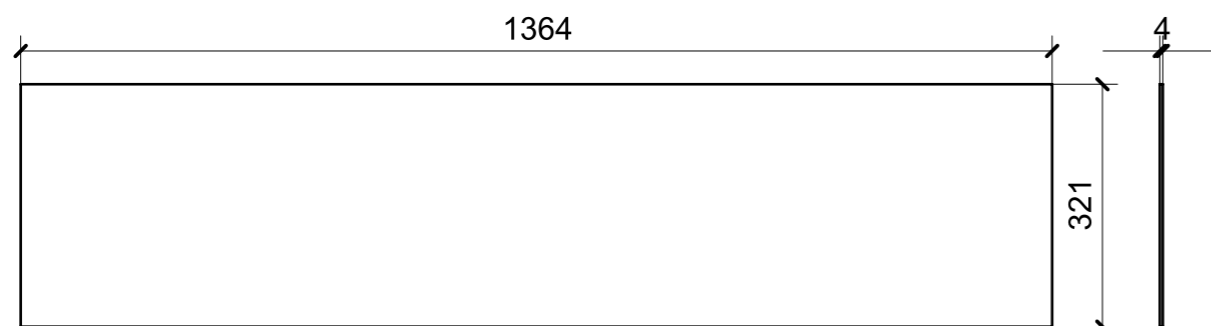
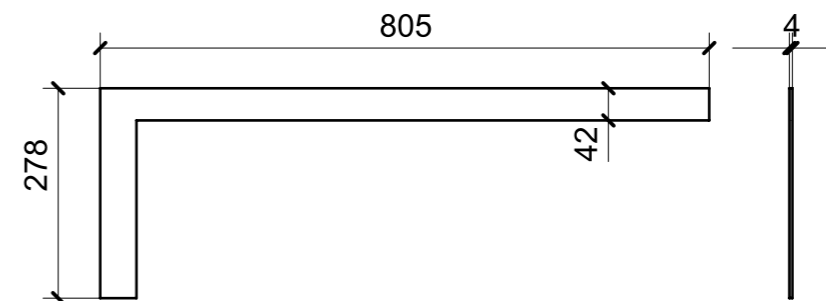
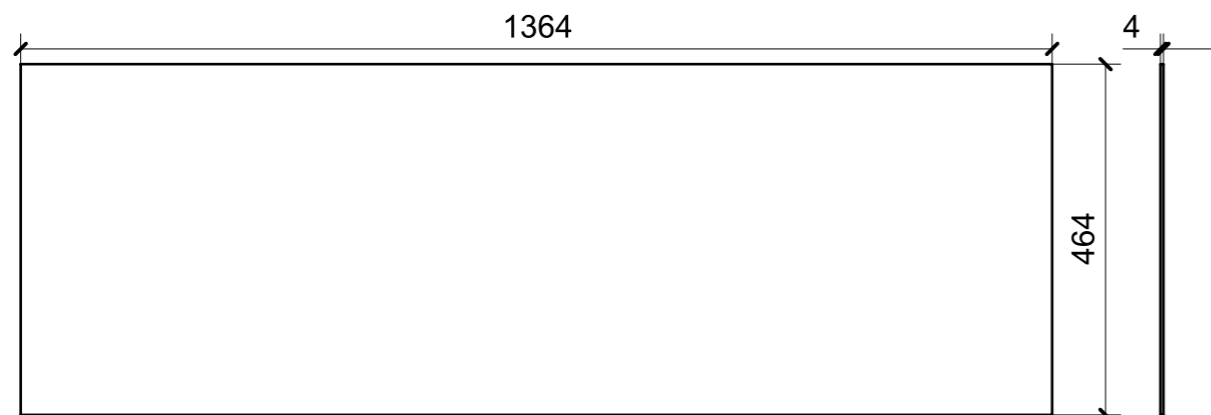


01



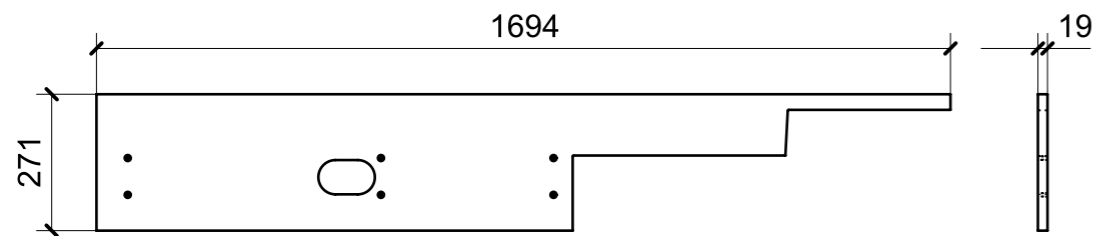
FERRAMENTA	QTY
FITLOCK M_MASCHERPA_3MM_6020202101	18

LOCALE	CODICE	DESCRIZIONE COMPONENTE	FINITURA	GR.
CABINA ARMATORE	MD298_I01_AD01	ARMADIO	OKUME' GREZZO	8

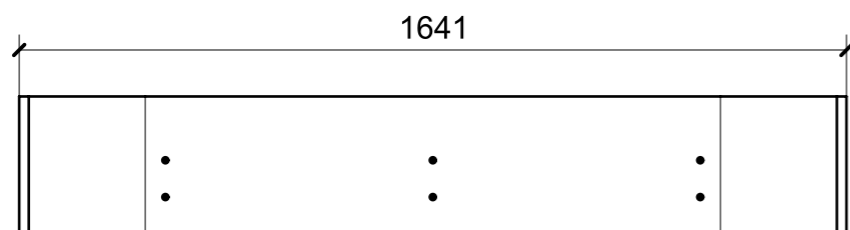


FERRAMENTA	QTY
PLACCHETTA COUNTER STEEL_TECHNOPARTNER_MC-JM49	1

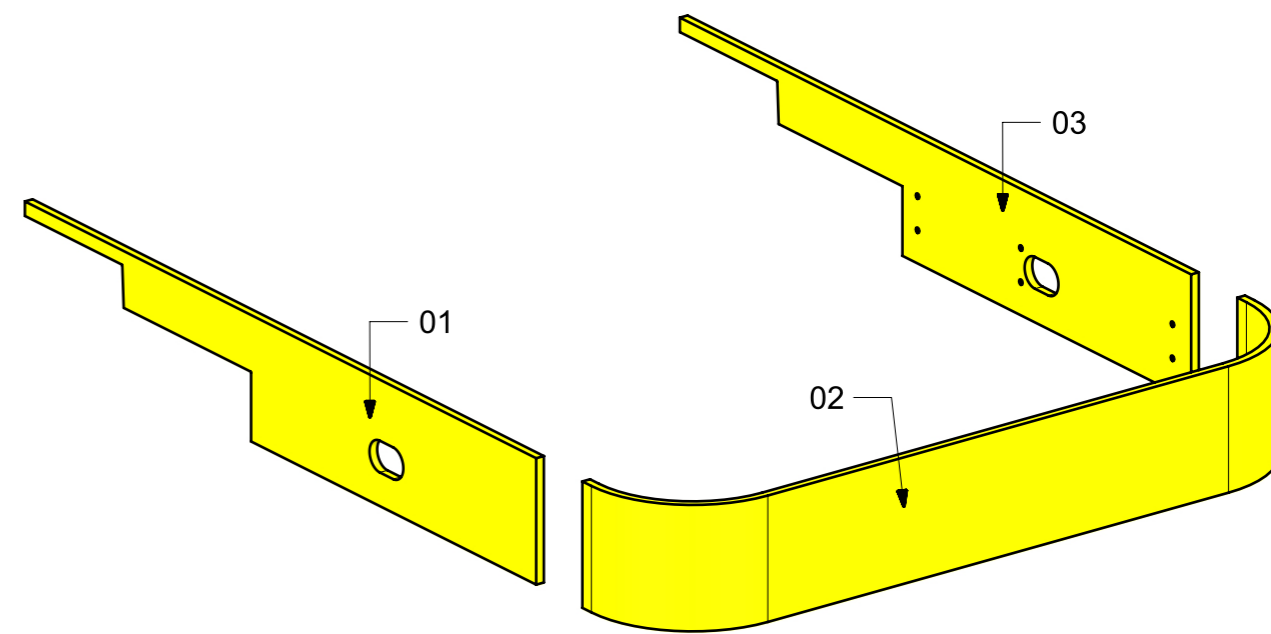
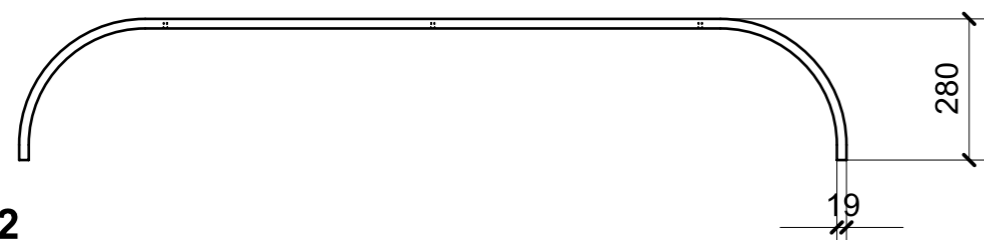
LOCALE	CODICE	DESCRIZIONE COMPONENTE	FINITURA	Q.TA
CABINA ARMATORE	MD298_I01_AH01	LETTO	OKUME' GREZZO	1



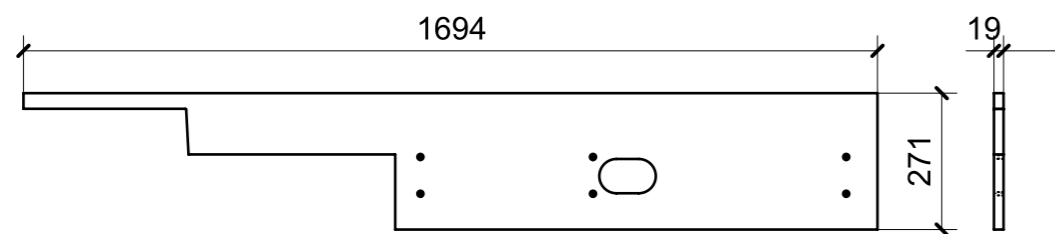
01



02

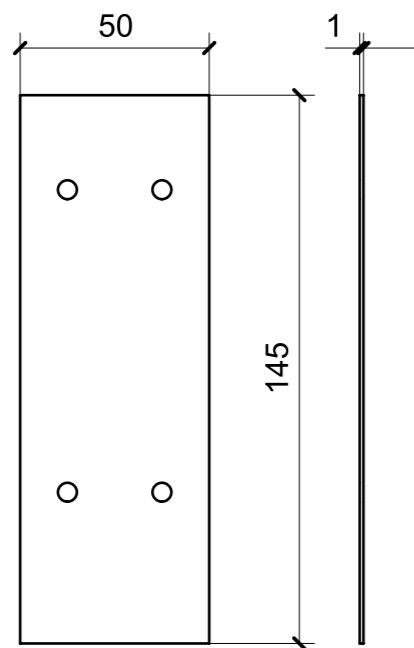


FERRAMENTA	QTY
BUSSOLA 5MA X 10 FORO DIAM.8	18

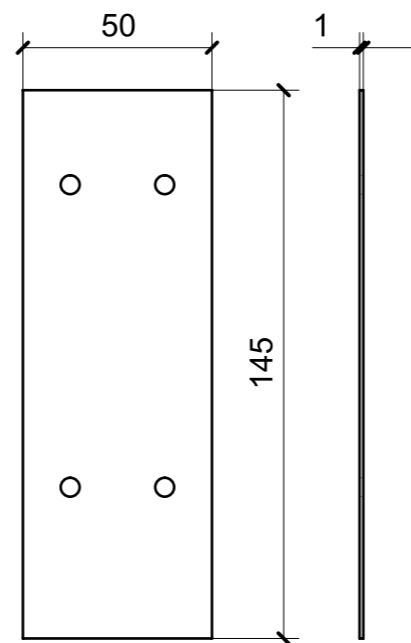


03

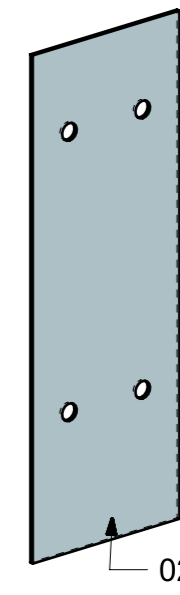
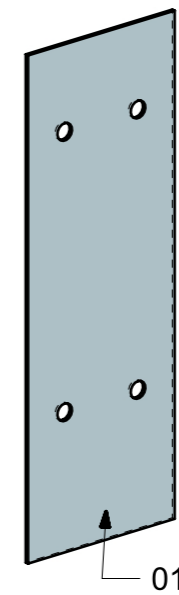
LOCALE	CODICE	DESCRIZIONE COMPONENTE	FINITURA	Q.TA
CABINA ARMATORE	MD298_A01_AH01	LETTO	ACCIAIO GREZZO	1



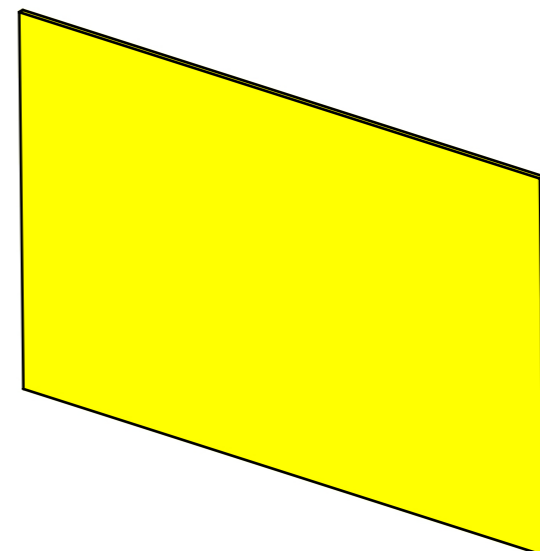
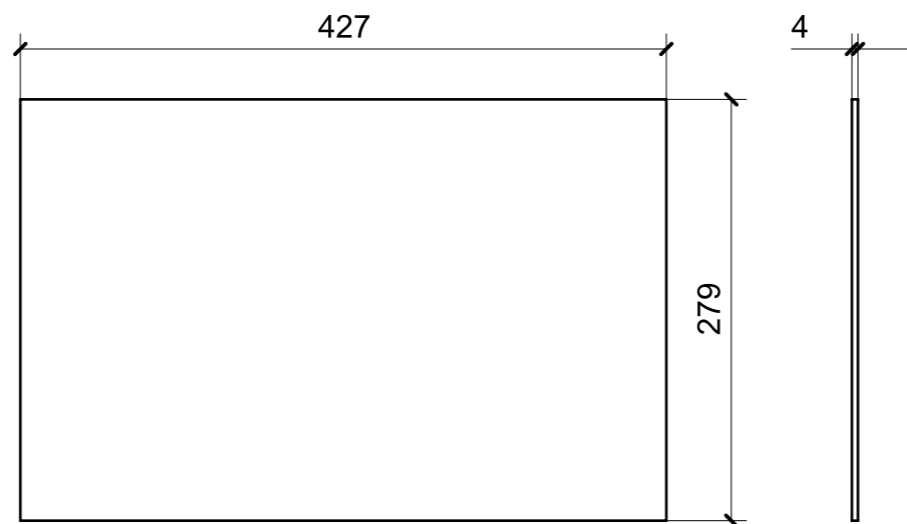
A28\_AH01\_01



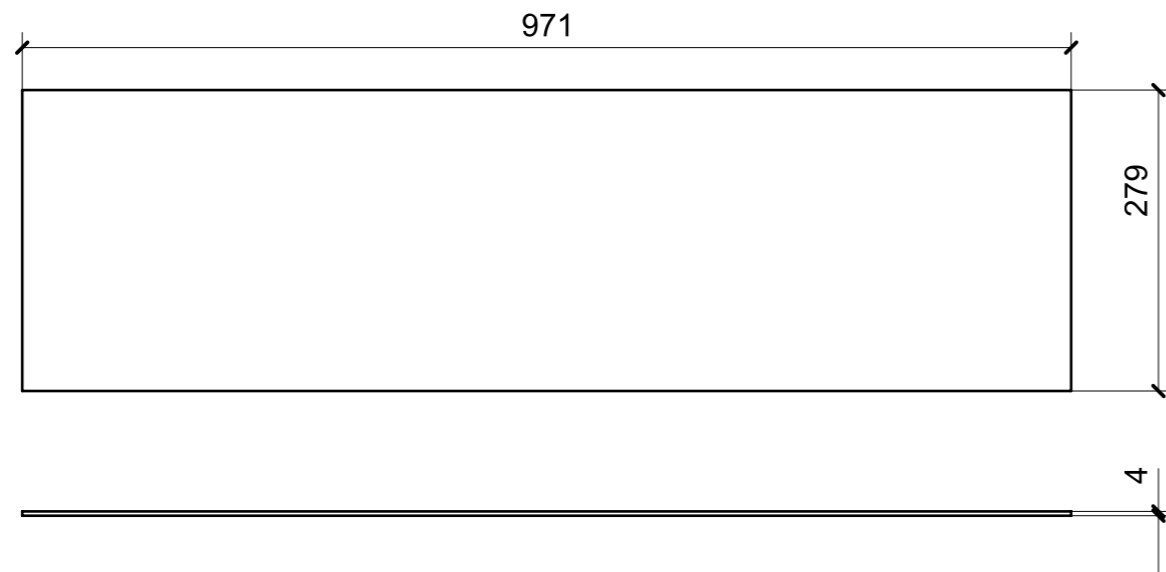
A28\_AH01\_02



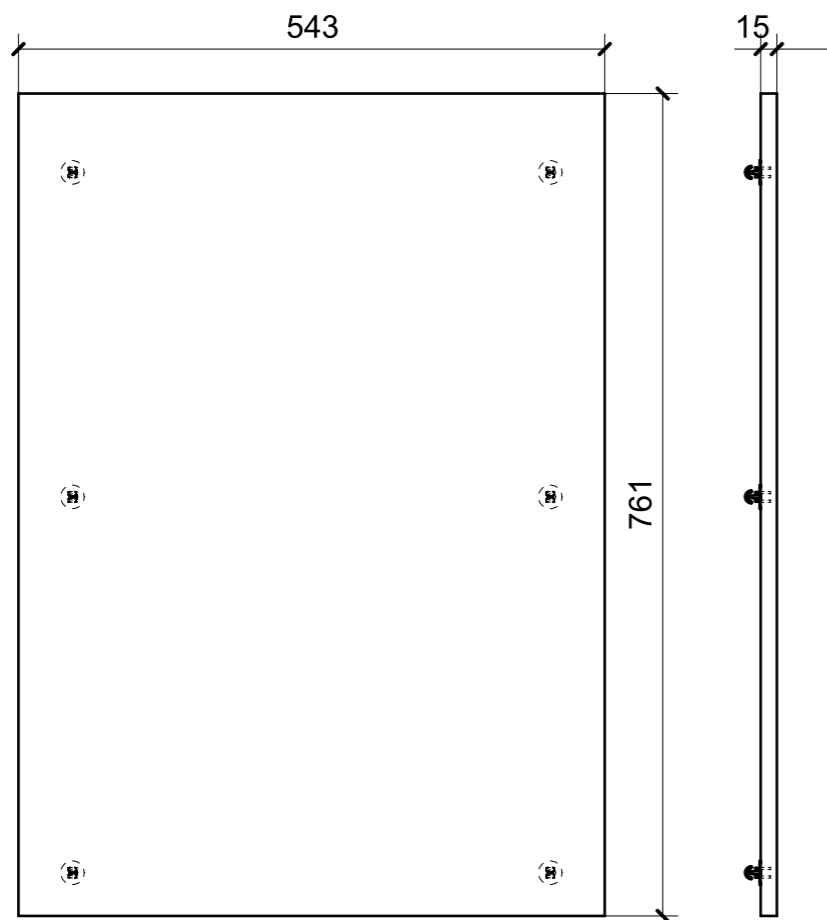
LOCALE	CODICE	DESCRIZIONE COMPONENTE	FINITURA	GR.
CABINA ARMATORE	MD298_I01_AI01	COMODINO PRODIERO	OKUME' GREZZO	06



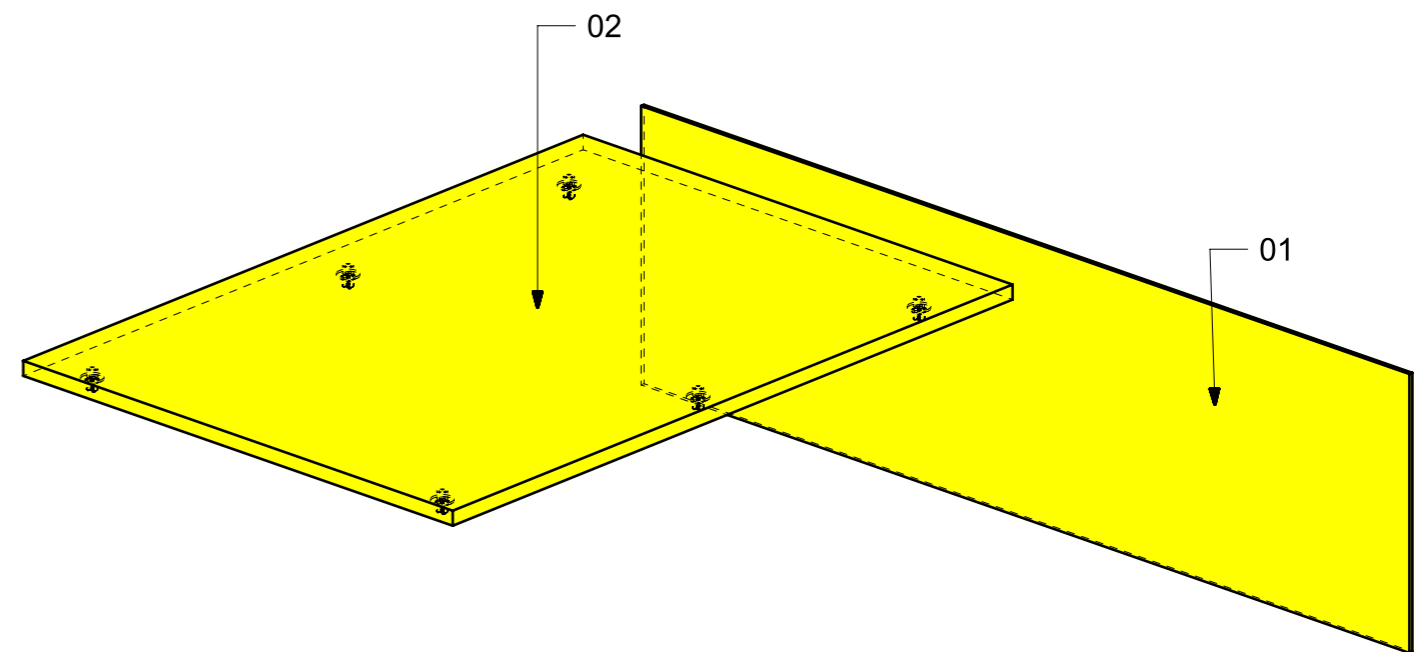
LOCALE	CODICE	DESCRIZIONE COMPONENTE	FINITURA	GR.
CABINA ARMATORE	MD298_I01_AL01	COMODINO POPPIERO	OKUME' GREZZO	06



01

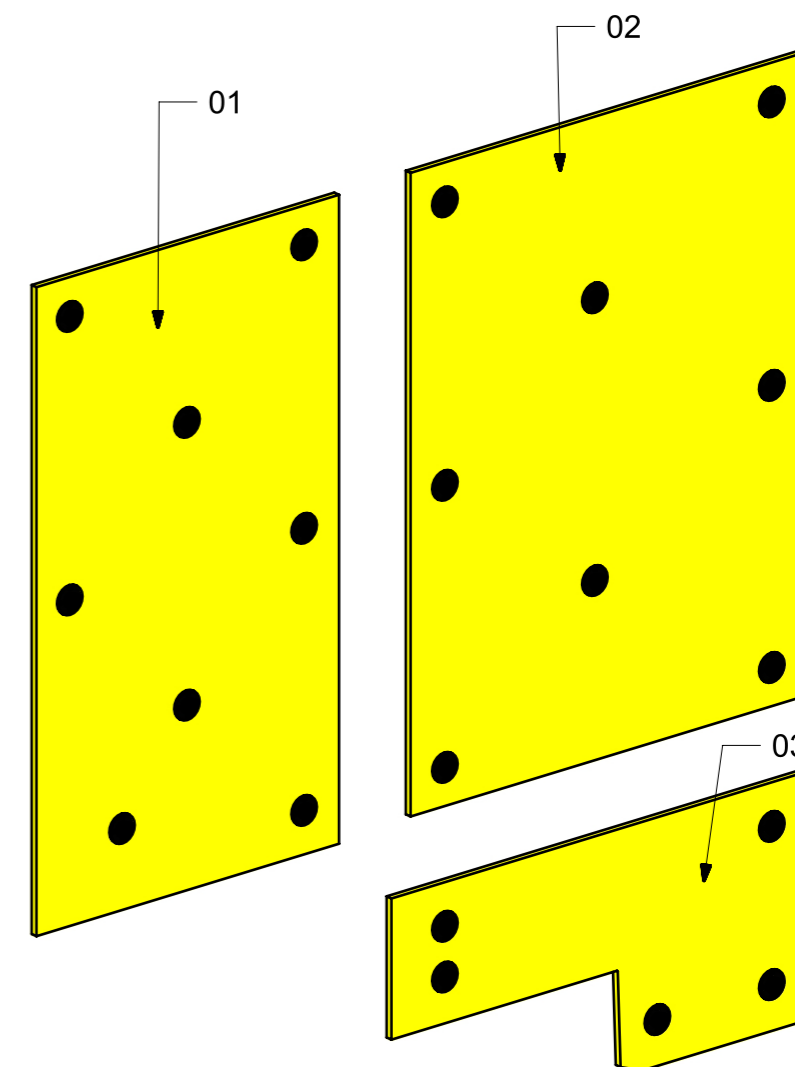
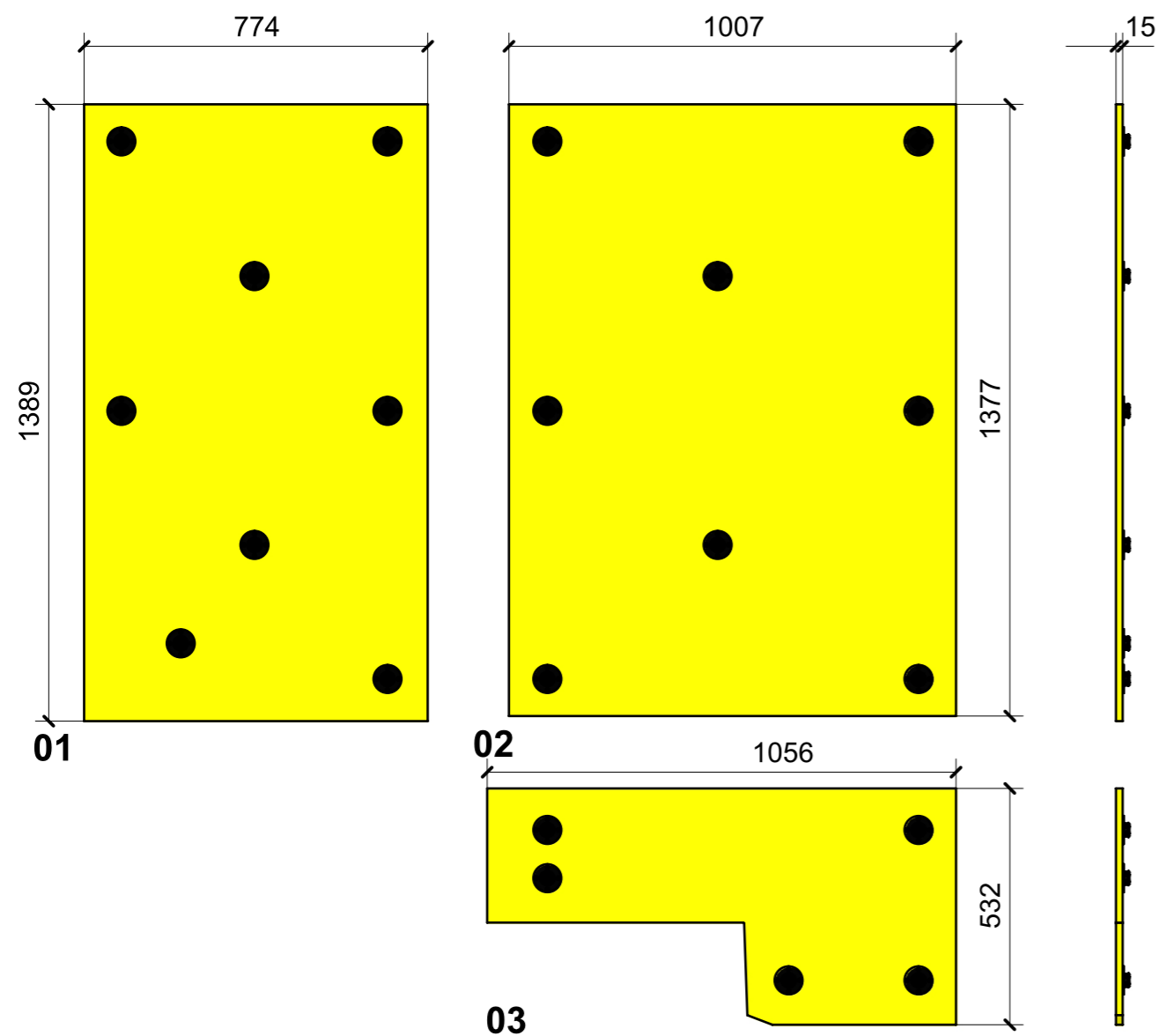


02



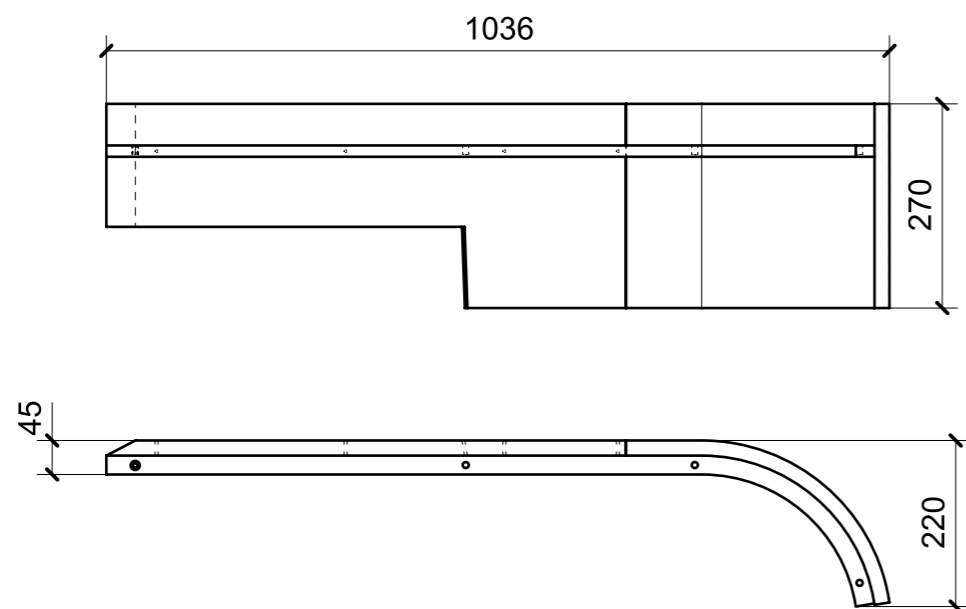
FERRAMENTA	QTY
MS INCASSO_ITALVIPLA_972_FMPC_M1B	6

LOCALE	CODICE	DESCRIZIONE COMPONENTE	FINITURA	Q.TA
CABINA ARMATORE	MD298_I01_AT01	RIVESTIMENTO PARATIA DIVISORIA OSPITI	OKUME' GREZZO	1



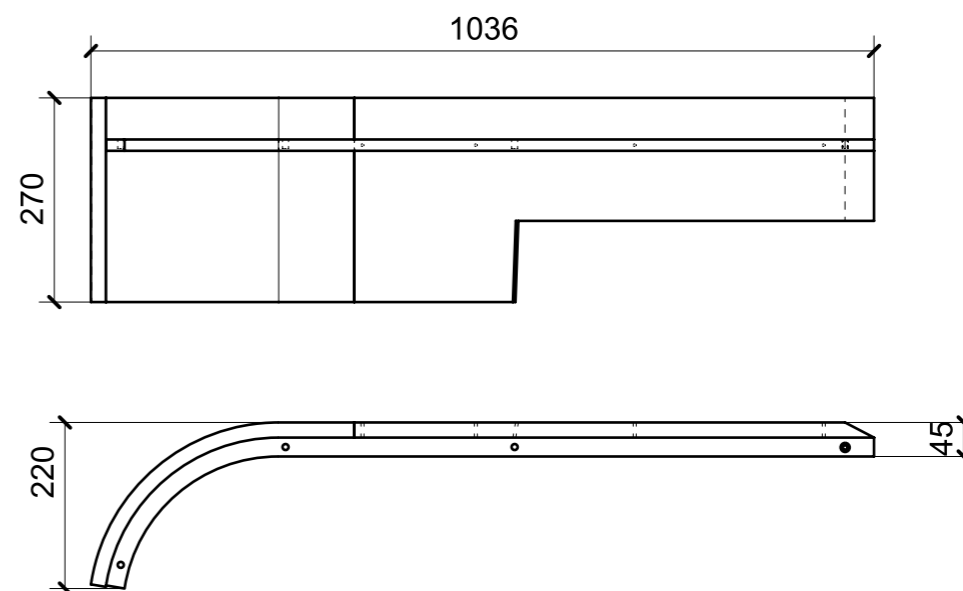
FERRAMENTA	QTY
FITLOCK M_MASCHERPA_3MM_6020202101	21

LOCALE	CODICE	DESCRIZIONE COMPONENTE	FINITURA	GR
CABINA VIP	MD298_I01_VA01	LETTO	OKUME' GREZZO	8



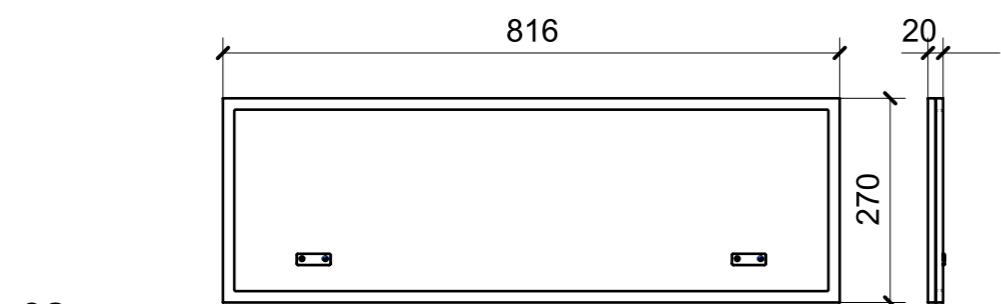
**01**

FERRAMENTA	QTY
BUSSOLA 6MA X 10 FORO DIAM.8	1



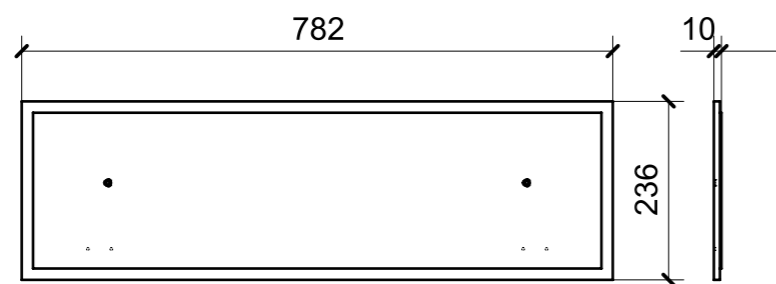
**04**

FERRAMENTA	QTY
BUSSOLA 6MA X 10 FORO DIAM.8	1



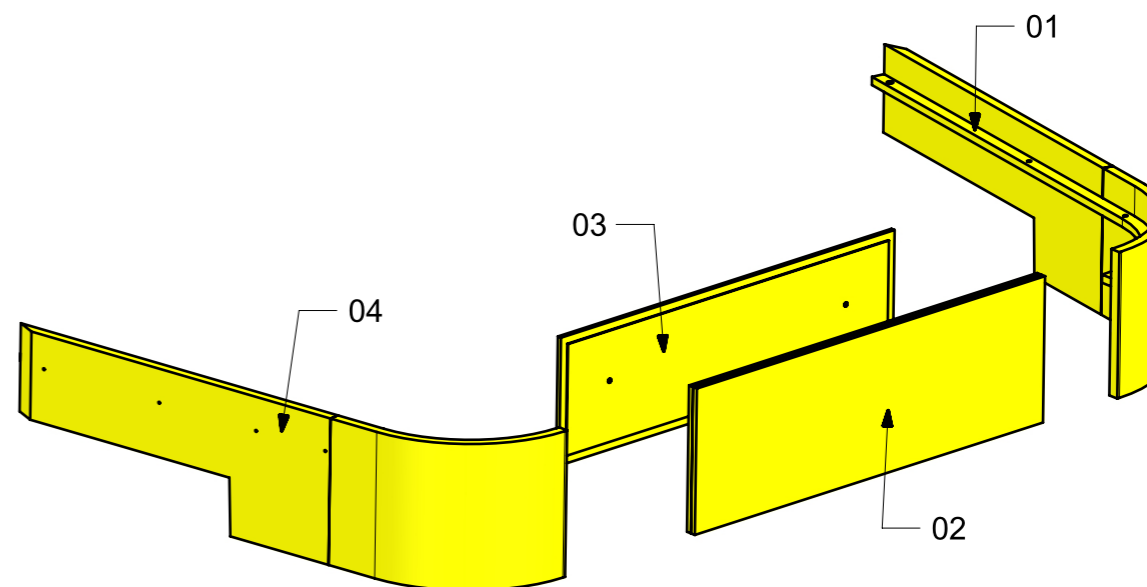
**02**

FERRAMENTA	QTY
PLACCHETTA COUNTER STEEL_TECHNOPARTNER_MC-JM49	2

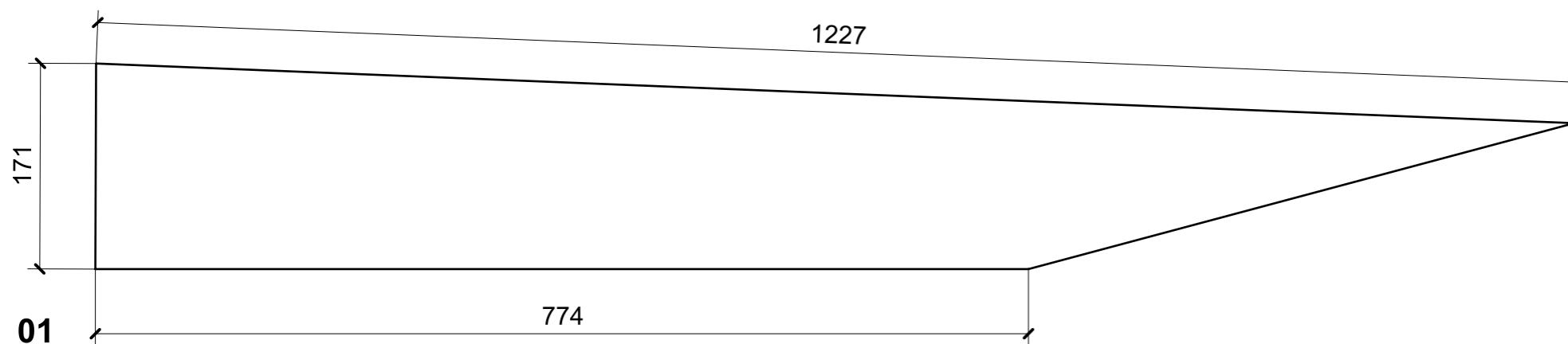
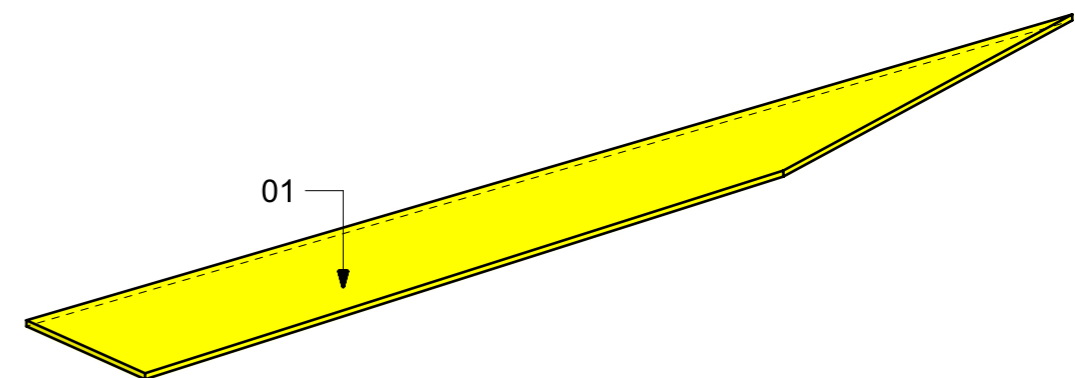


**03**

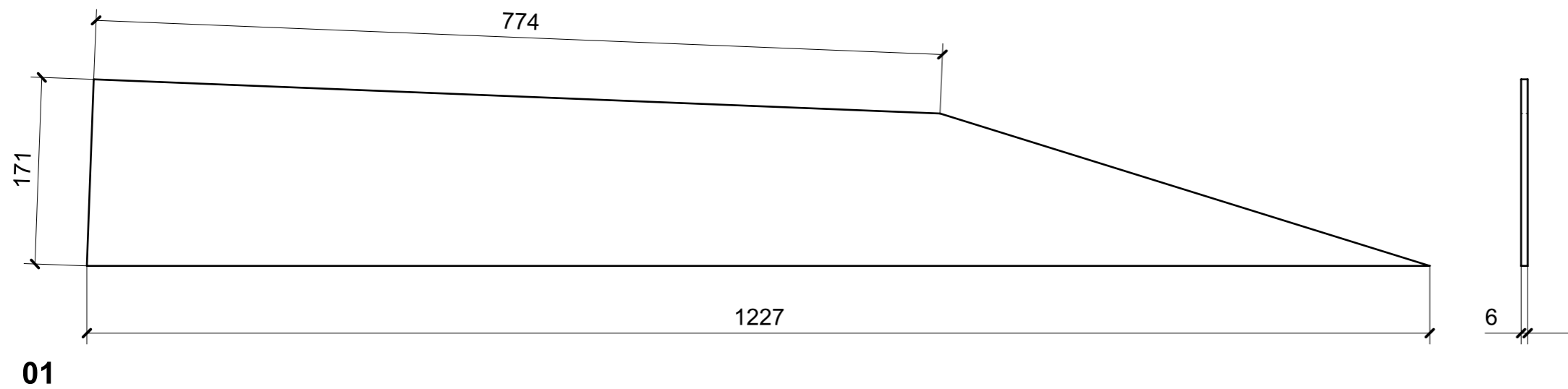
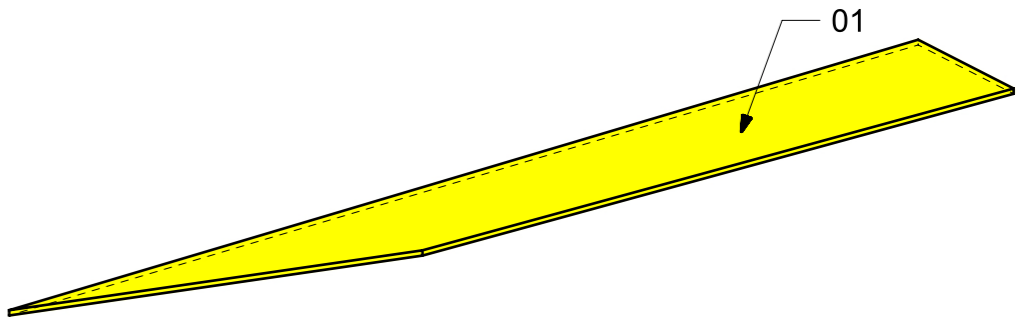
FERRAMENTA	QTY
BUSSOLA 5MA X 10 FORO DIAM.8	2



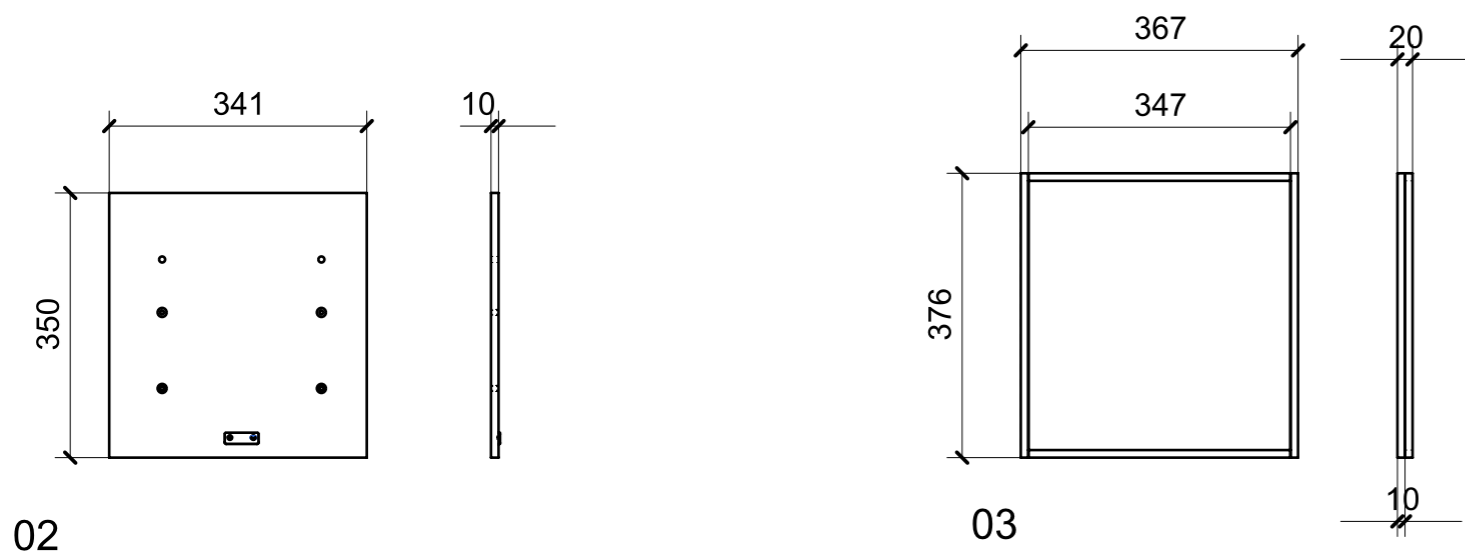
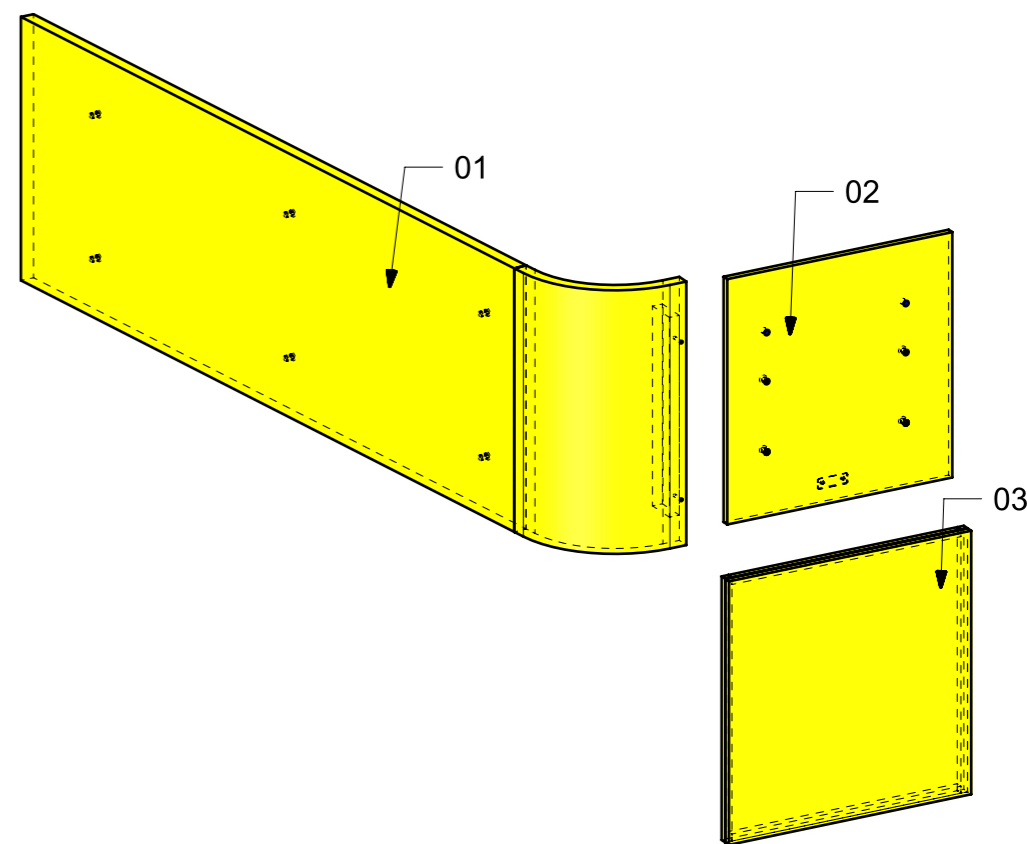
LOCALE	CODICE	DESCRIZIONE COMPONENTE	FINITURA	Q.TA
CABINA VIP	MD298_I01_VP01	COMODINO SX	OKUME' GREZZO	1



LOCALE	CODICE	DESCRIZIONE COMPONENTE	FINITURA	Q.TA
CABINA VIP	MD298_I01_VQ01	COMODINO DX	OKUME' GREZZO	1

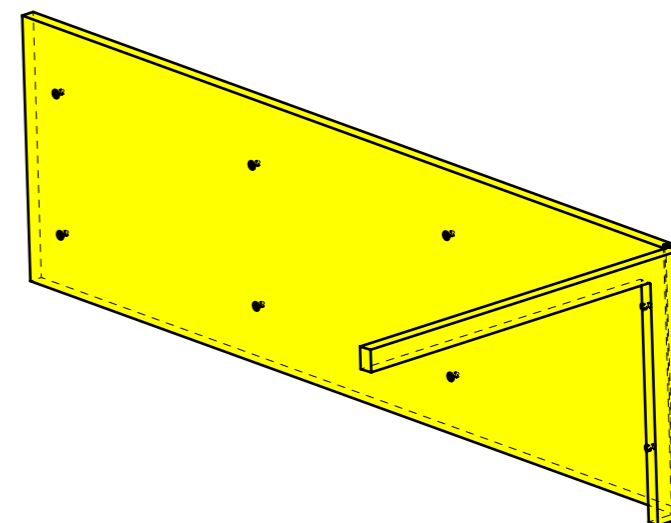
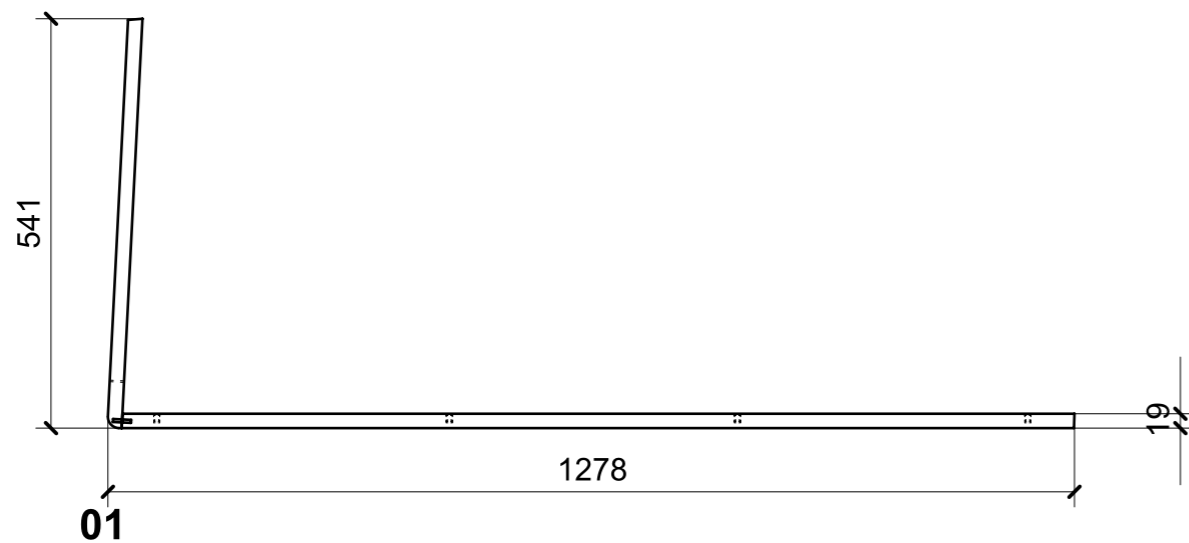
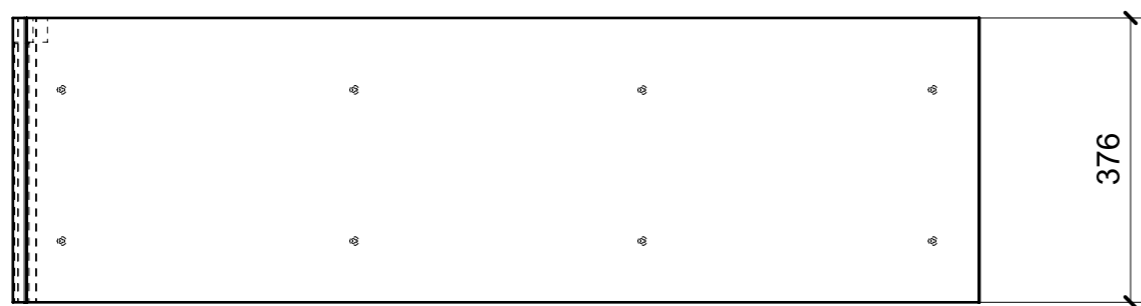


LOCALE	CODICE	DESCRIZIONE COMPONENTE	FINITURA	Q.TA
CABINA OSPITI	MD298_I01_RA01	LETTO CENTROBARCA	OKUME' GREZZO	1



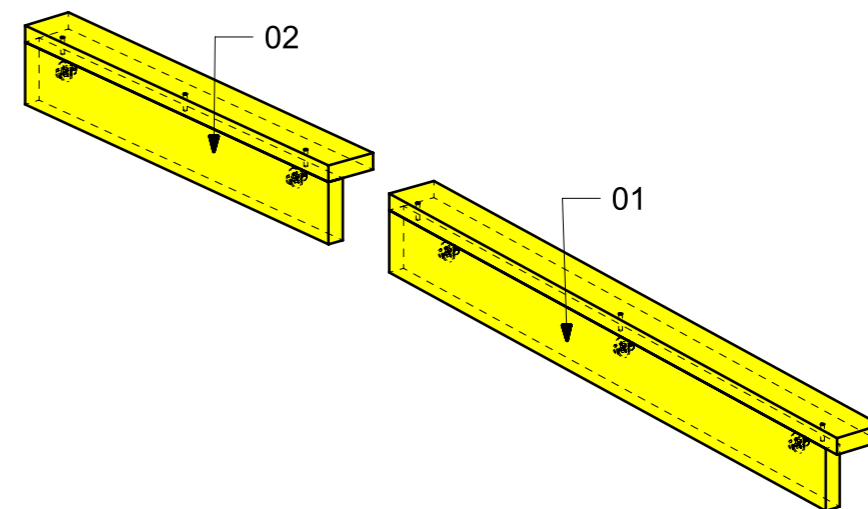
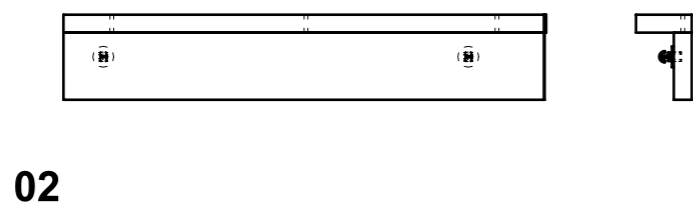
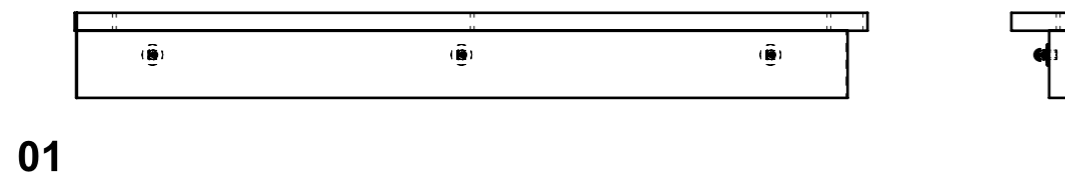
FERRAMENTA	QTY
BUSSOLA 5MA X 10 FORO DIAM.8	10
PLACCHETTA COUNTER STEEL_TECHNOPARTNER_MC-JM49	1

LOCALE	CODICE	DESCRIZIONE COMPONENTE	FINITURA	Q.TA
CABINA OSPITI	MD298_I01_RC01	LETTO MURATA	OKUME' GREZZO	1



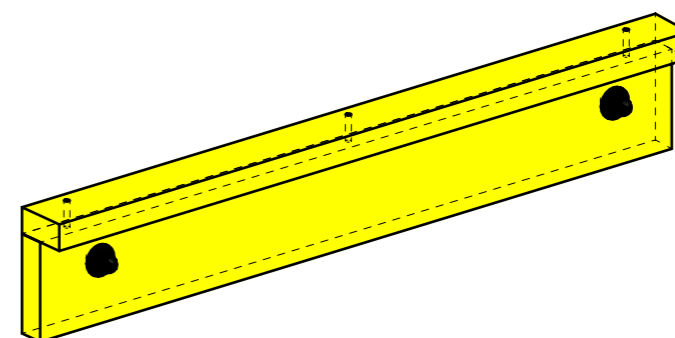
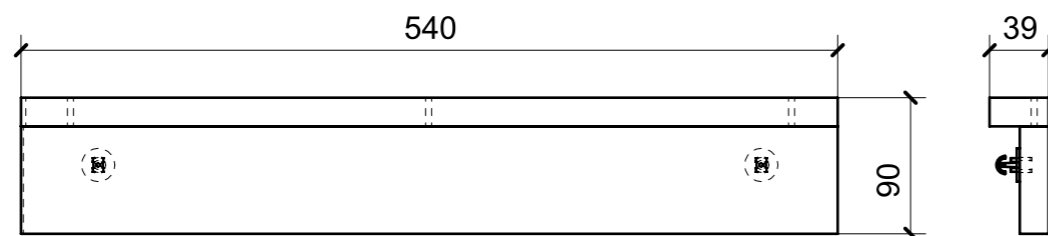
FERRAMENTA	QTY
BUSSOLA 5MA X 10 FORO DIAM.8	8

LOCALE	CODICE	DESCRIZIONE COMPONENTE	FINITURA	Q.TA
LOBBY	MD298_I01_CI01	RIV. PARETE SX DISCESA SCALA	OKUME' GREZZO	1



FERRAMENTA	QTY
MS INCASSO_ITALVIPLA_972_FMPC_M1B	5

LOCALE	CODICE	DESCRIZIONE COMPONENTE	FINITURA	Q.TA
LOBBY	MD298_I01_CM01	RIV. PARETE FRONTE DISCESA SCALA	OKUME' GREZZO	1



FERRAMENTA	QTY
MS INCASSO_ITALVIPLA_972_FMPC_M1B	2