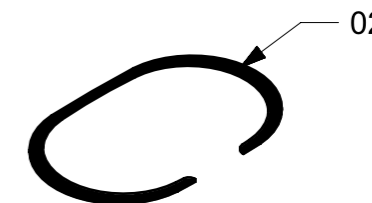
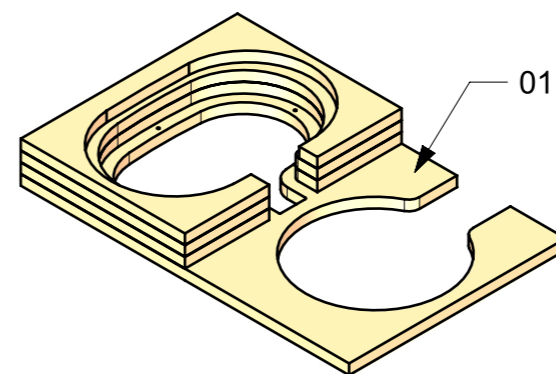
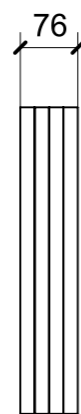
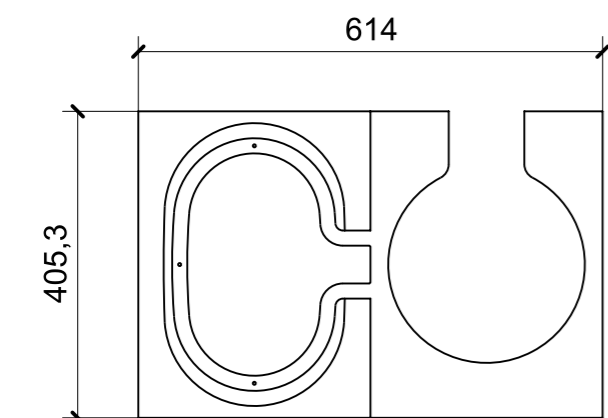
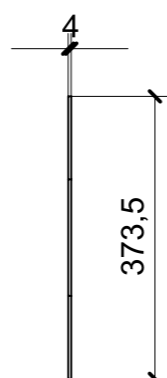
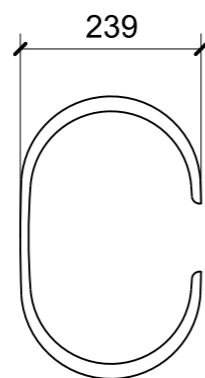
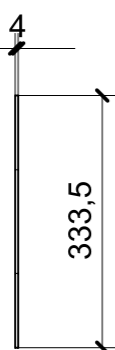
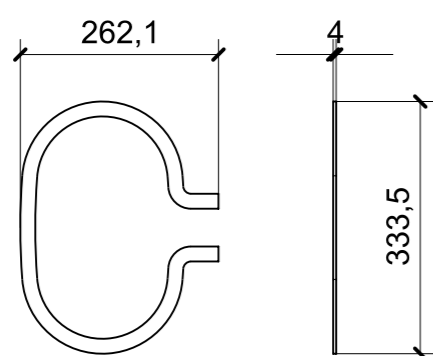


LOCALE	CODICE	DESCRIZIONE COMPONENTE	FINITURA	GR.
SALONE	MD298_P01_SS01	PORTA VASELLAME DENTRO DIVANO	FAGGIO/GOMMA	8

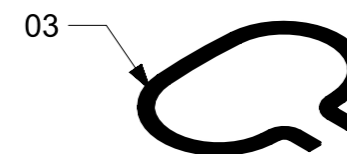
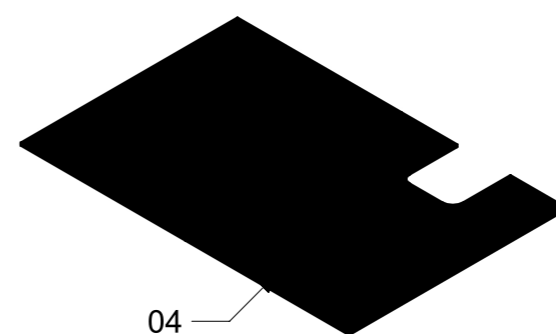


01



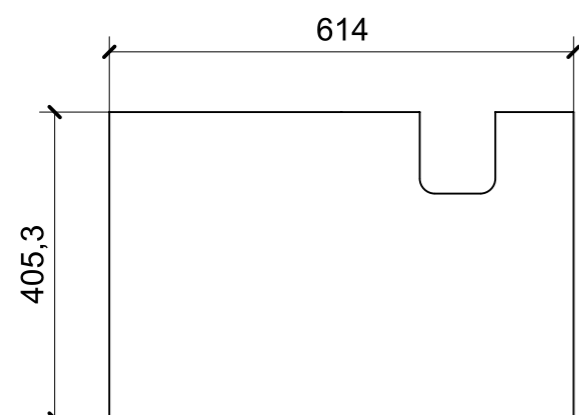
03

02



04

03



04

