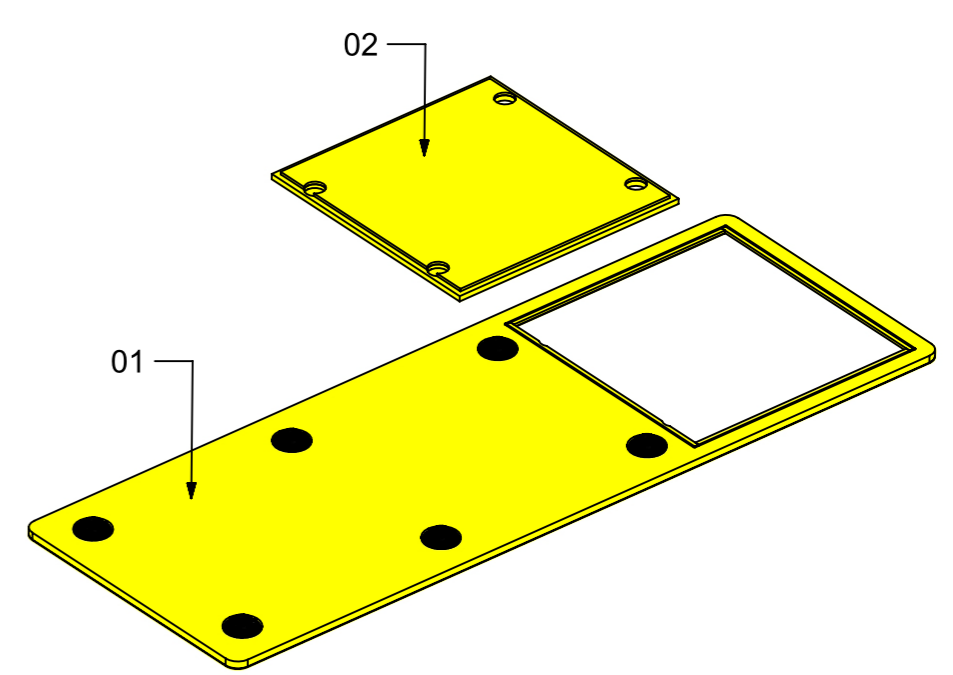
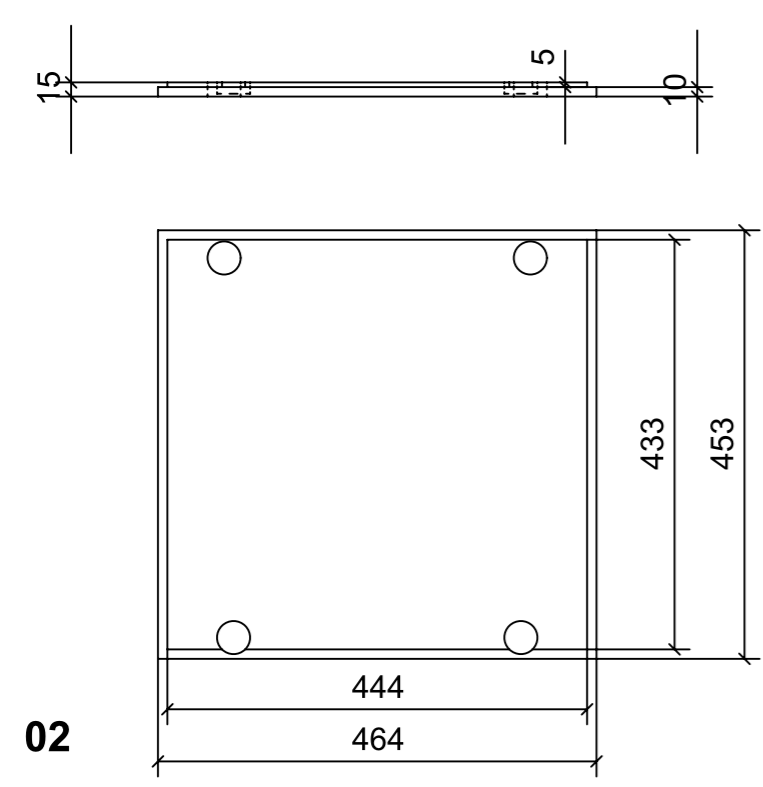
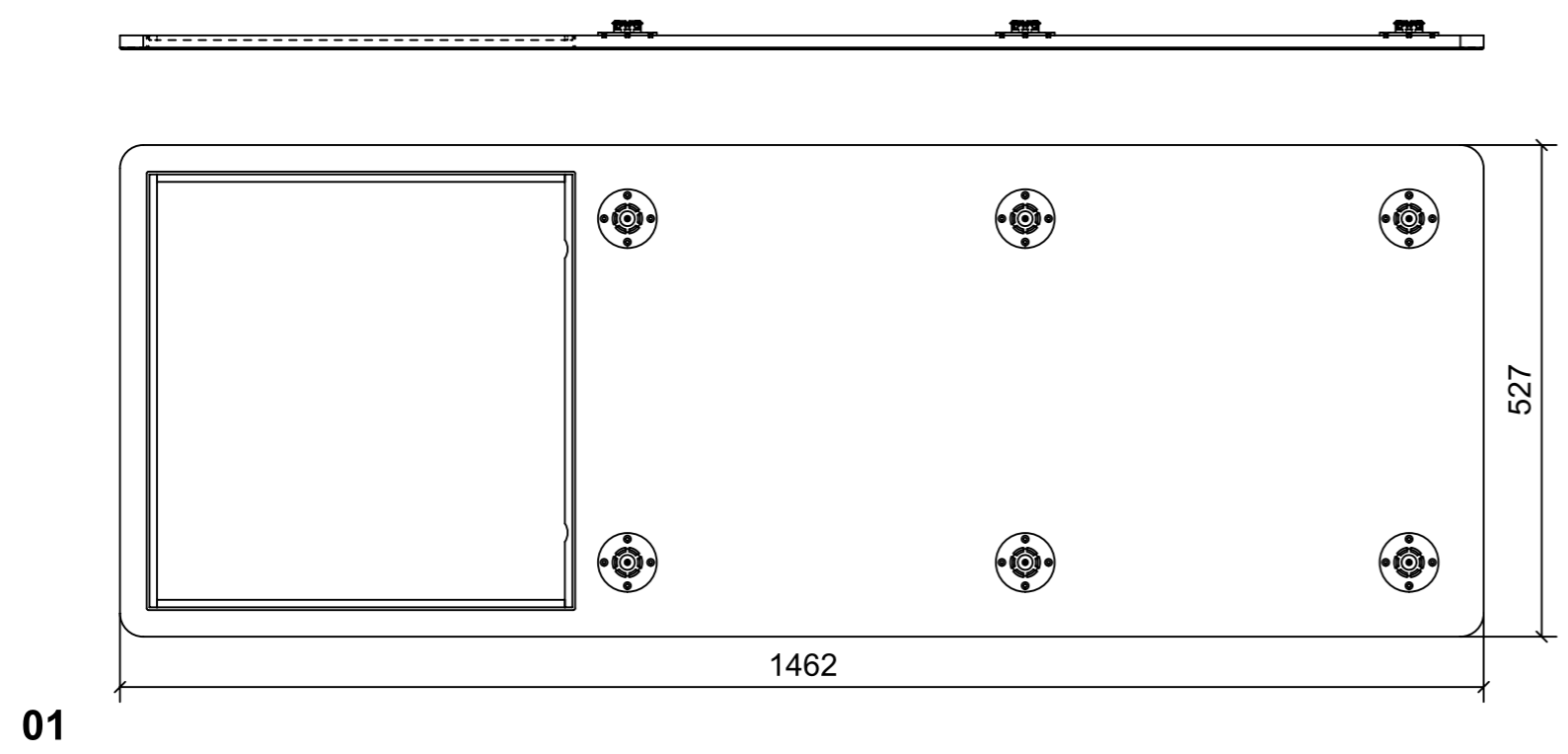


LOCALE	CODICE	DESCRIZIONE COMPONENTE	FINITURA	GR.
CABINA MARINAIO	MD298_I01_MQ01	CIELINO CON SFUGGITA VER. FLY OPT	OKUME' GREZZO	06



FERRAMENTA	QTY
FITLOCK M_MASCHERPA_3MM_6020202101	6