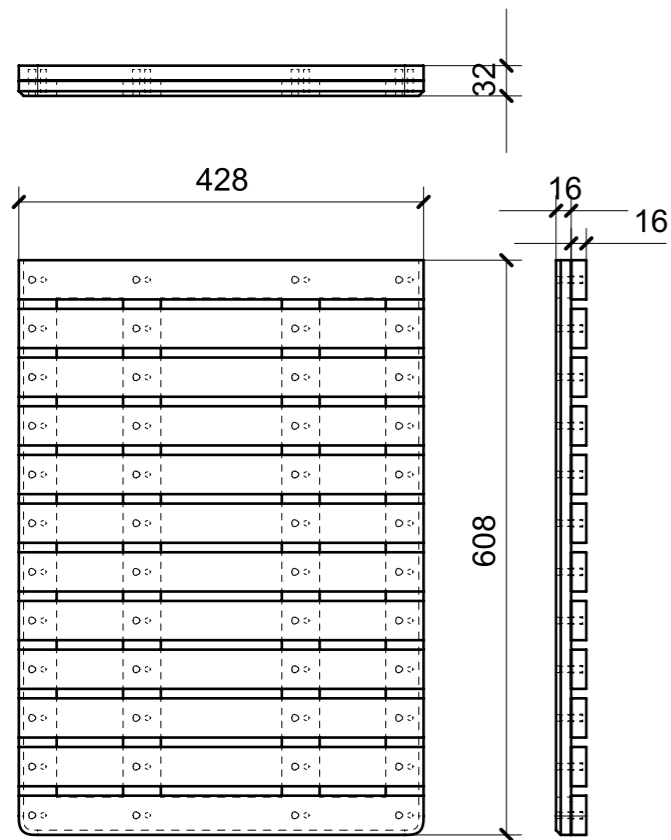
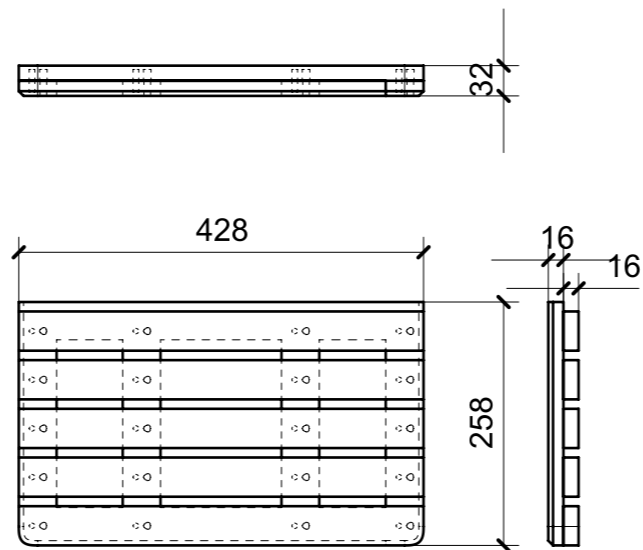


LOCALE	CODICE	DESCRIZIONE COMPONENTE	FINITURA	Q.TA
CABINA MARINAIO	MD298_R01_MN01	CARABOTTINO	IROKO	1



01



02

