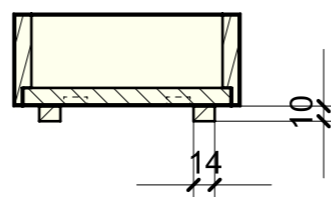
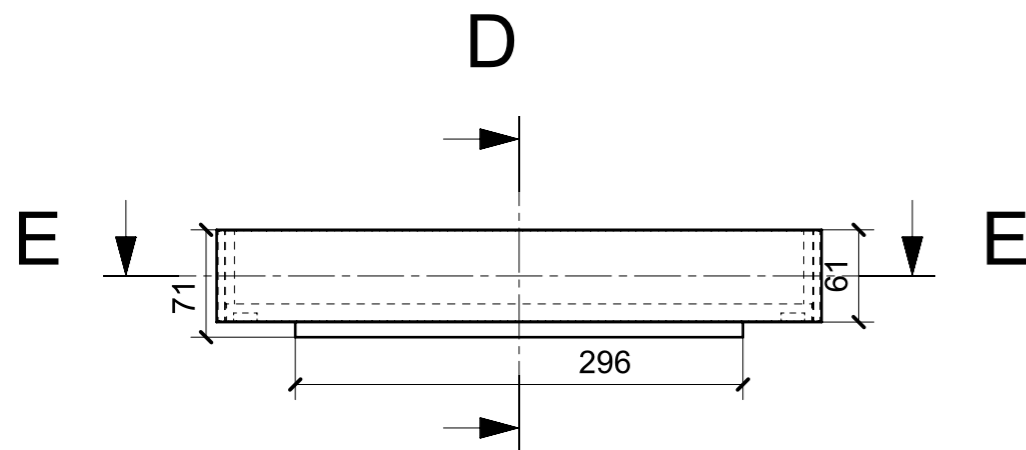
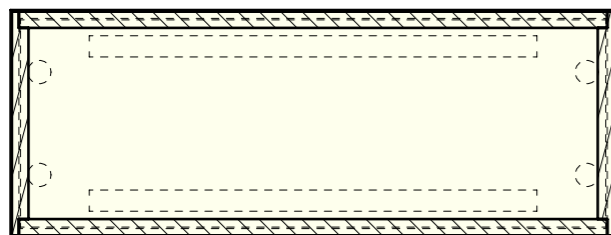
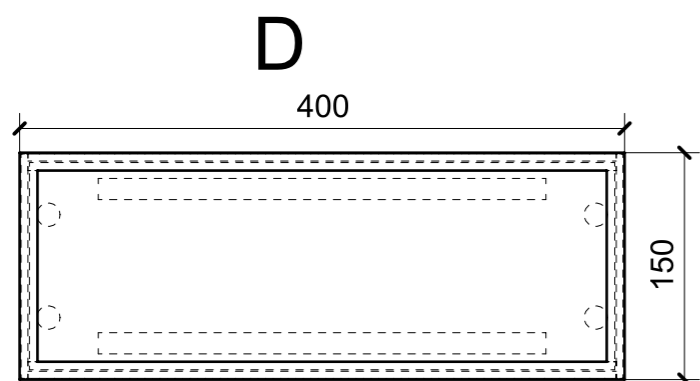


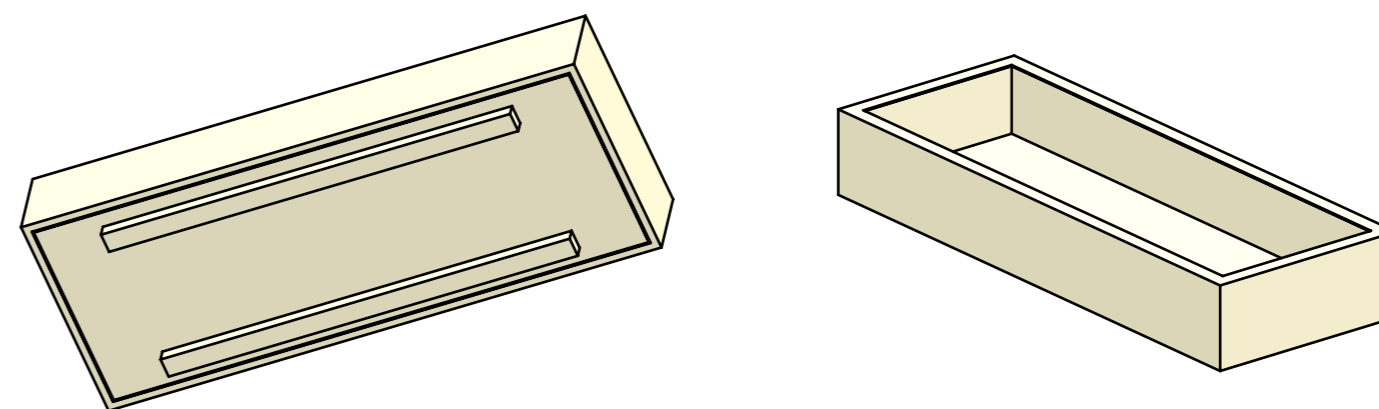
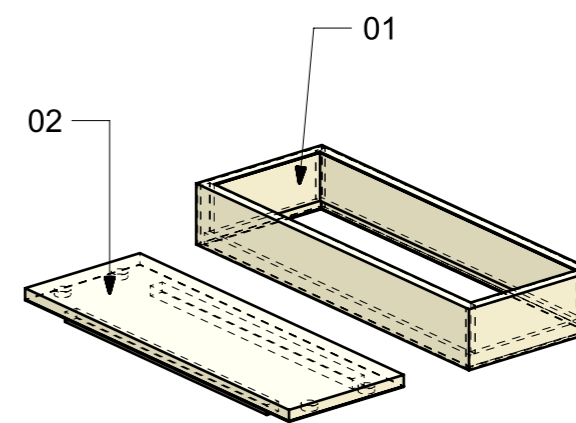
LOCALE	CODICE	DESCRIZIONE COMPONENTE	FINITURA	Q.TA
SALONE	MD298_MG_SN01	VASSOIETTI MURATA DX OPT IN LEGNO	LASTRA CHIARA	1



SECTION D-D



SECTION E-E



TOTALE 2 VASSOIETTI