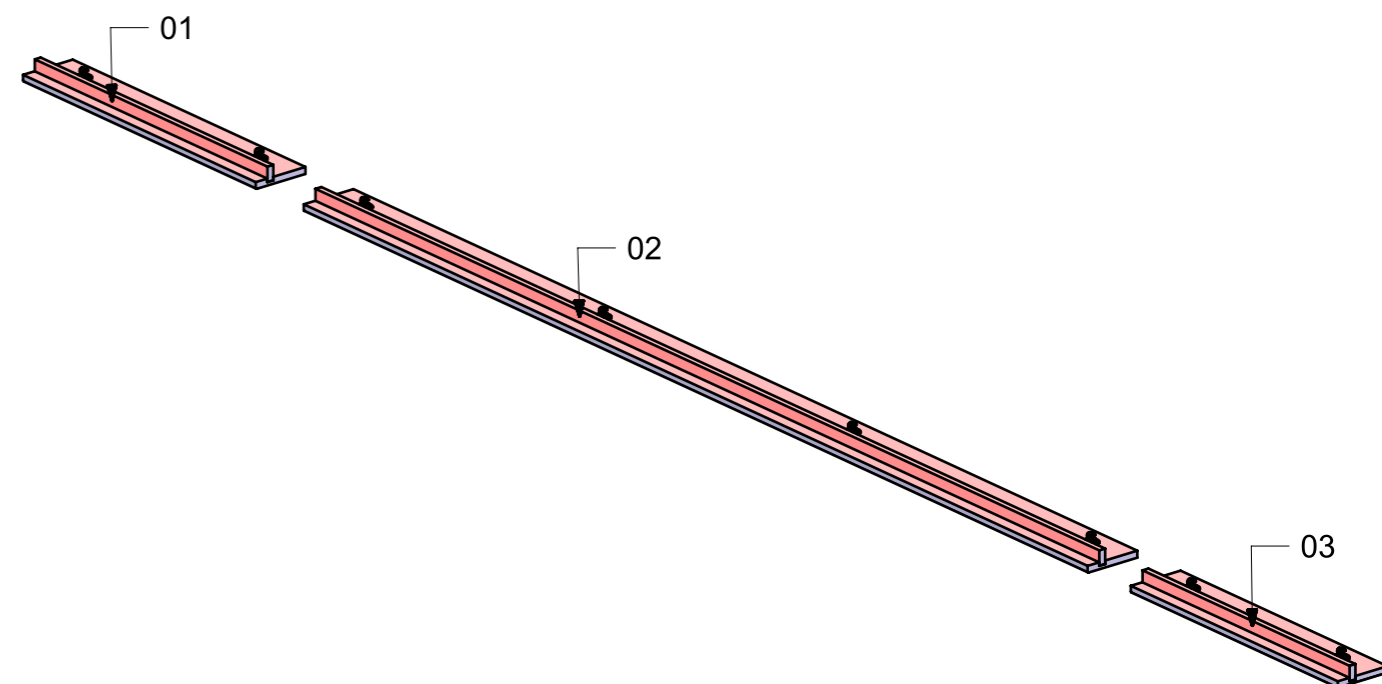
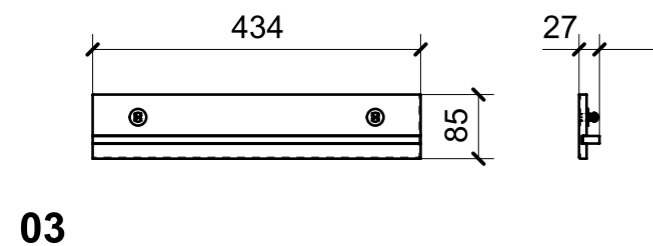
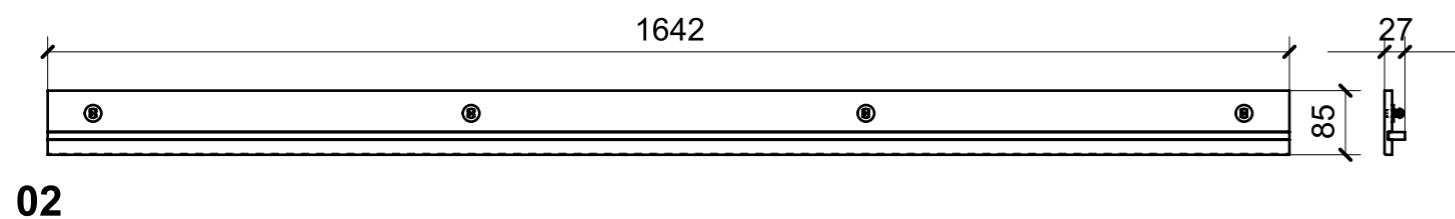
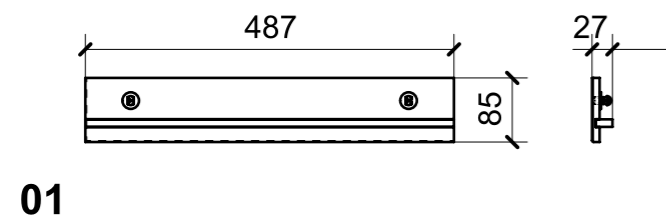


LOCALE	CODICE	DESCRIZIONE COMPONENTE	FINITURA	Q.TA
CABINA ARMATORE	MD298_L01_AF01	STRUTTURA A PONTE MURATA SX	LACCATO BIANCO PERLA RAL 1013	1



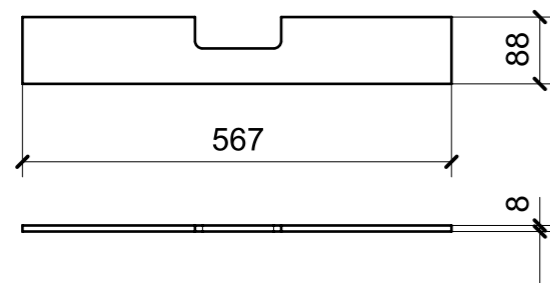
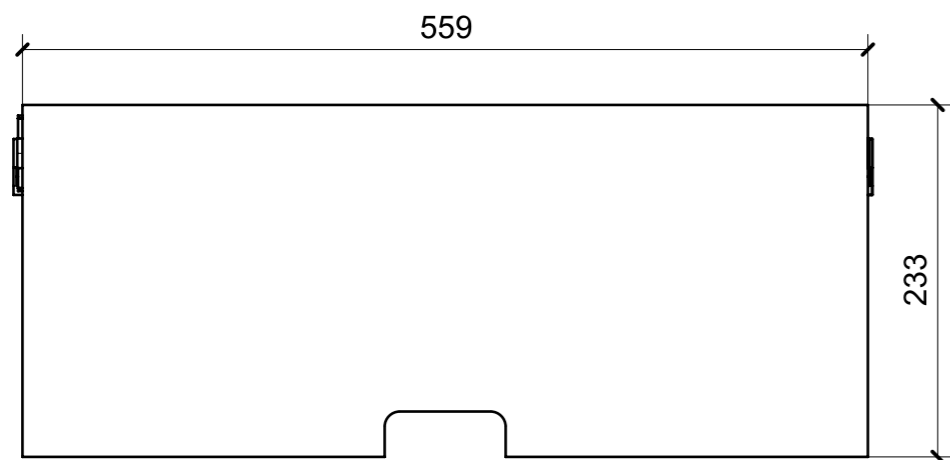
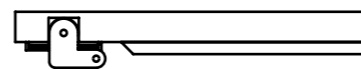
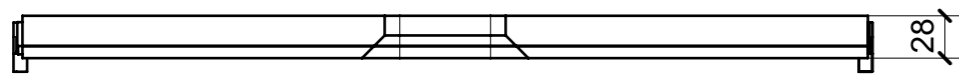
FERRAMENTA	QTY
MS INCASSO_ITALVIPLA_972_FMPC_M1B	8

VERNICIATURA LASTRA/LACCATI:

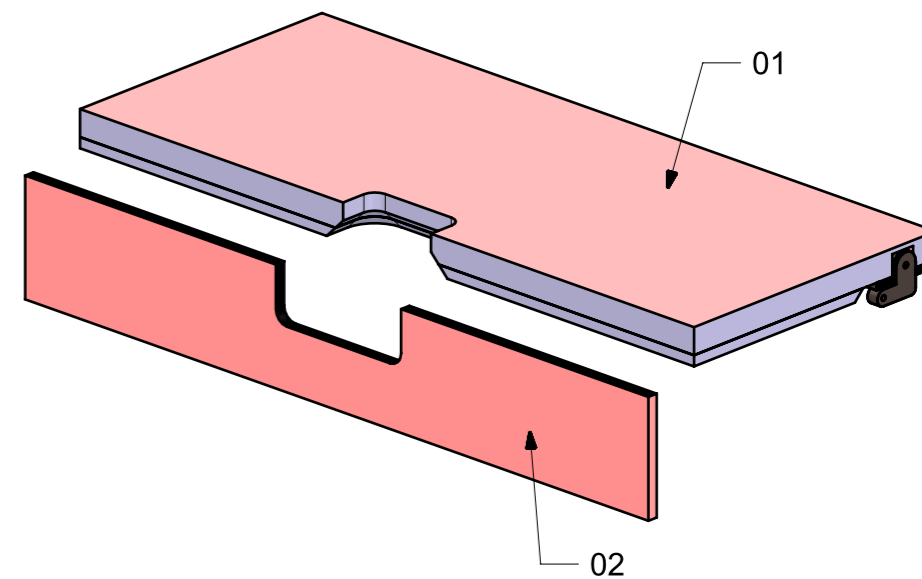
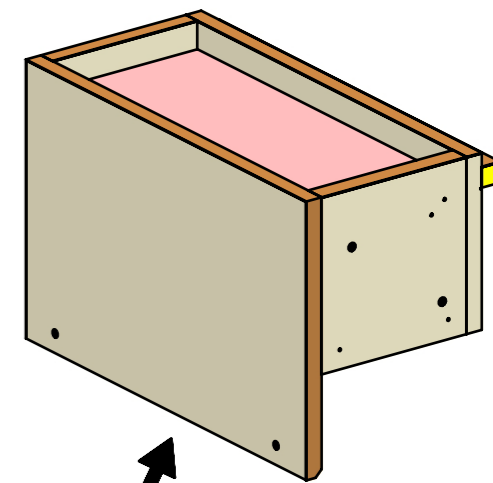
● = VERNICIARE 1 LATO + FILI RASATI O BORDATI

NESSUN SIMBOLO = VERNICIARE 2 LATI + FILI RASATI O BORDATI

LOCALE	CODICE	DESCRIZIONE COMPONENTE	FINITURA
CABINA ARMATORE	MD298_L01_AM01	MOBILE POPPIERO MURATA SX	LACCATO BIANCO PERLA RAL 1013



ELEMENTI DA MONTARE
con R01_AM01_01-->05 in MF_AM01
e spedire con unico imballo



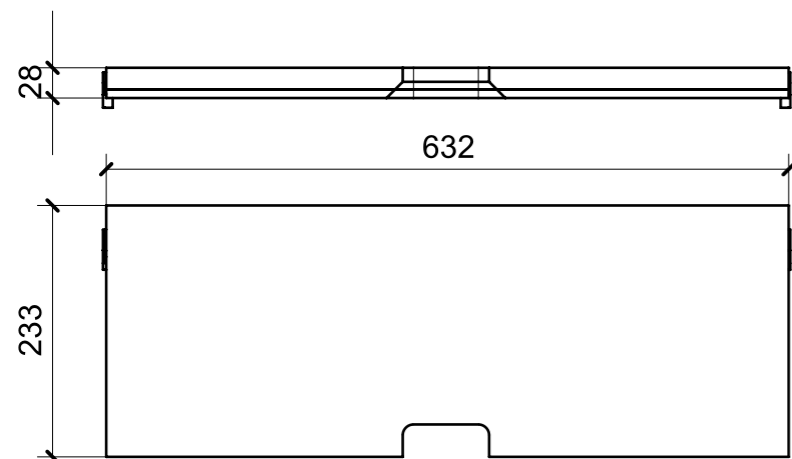
FERRAMENTA	QTY
CERNIERA PER COPERCHIO_HAFELE_356.53.310	1

VERNICIATURA LASTRA/LACCATI:

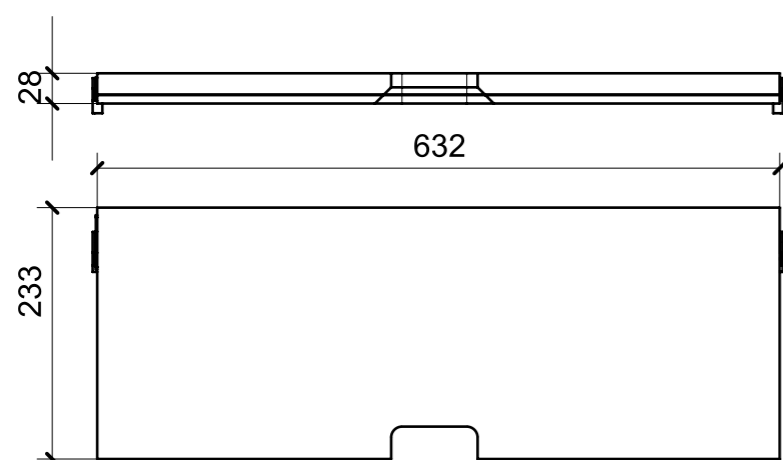
● = VERNICIARE 1 LATO + FILI RASATI O BORDATI

NESSUN SIMBOLO = VERNICIARE 2 LATI + FILI RASATI O BORDATI

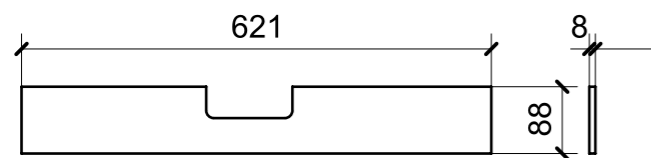
LOCALE	CODICE	DESCRIZIONE COMPONENTE	FINITURA
CABINA ARMATORE	MD298_L01_AN01	MOBILE CENTRALE MURATA SX	LACCATO BIANCO PERLA RAL 1013



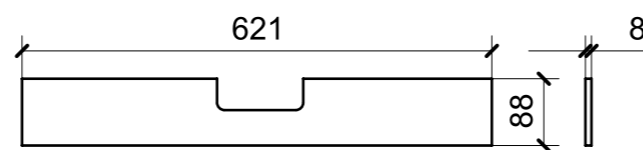
01



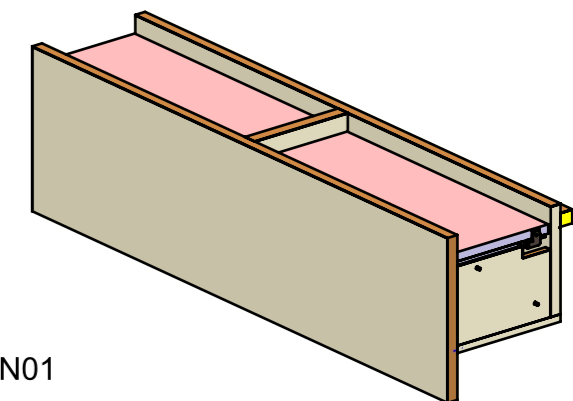
02



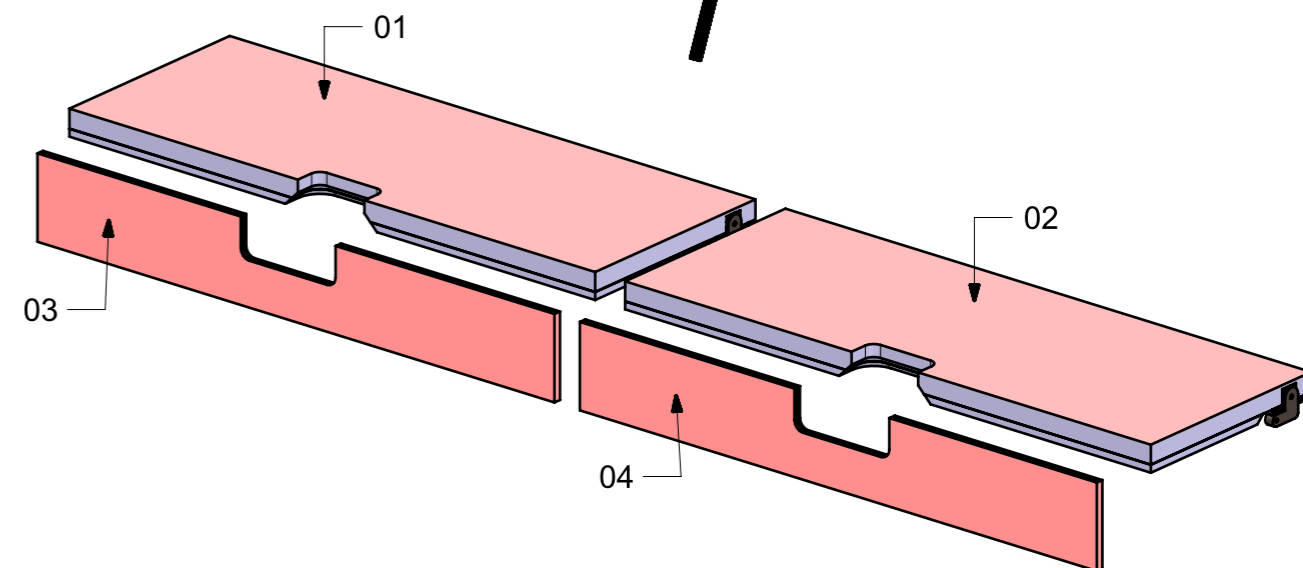
03



04



ELEMENTI DA MONTARE
con R01_AN01_01-->06 in MF_AN01
e spedire con unico imballo



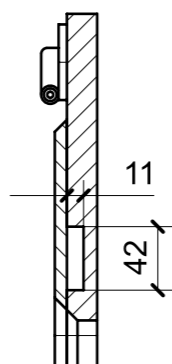
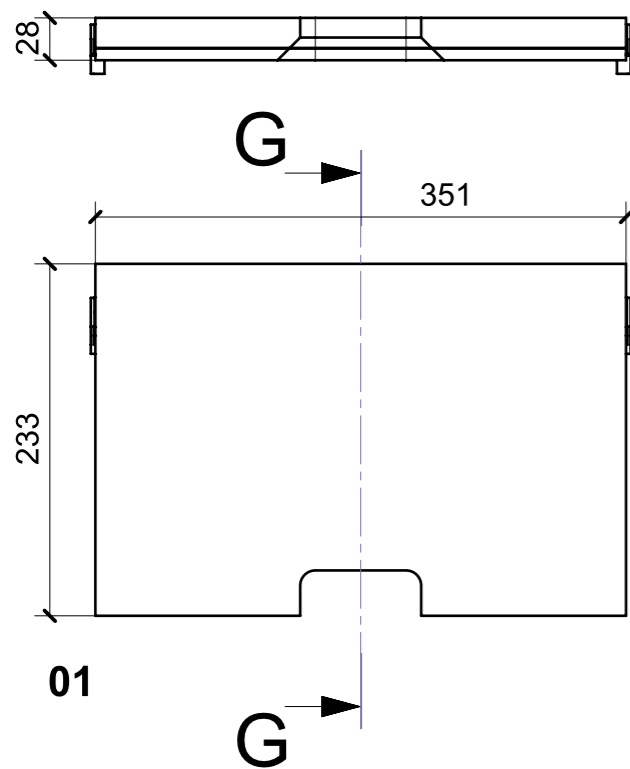
FERRAMENTA	QTY
CERNIERA PER COPERCHIO_HAFELE_356.53.310	2

VERNICIATURA LASTRA/LACCATI:

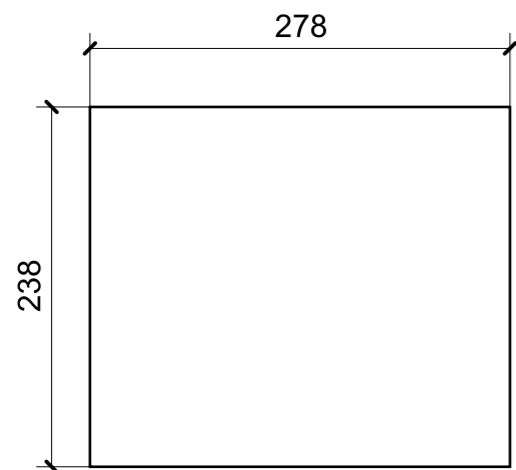
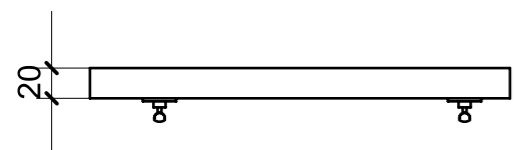
● = VERNICIARE 1 LATO + FILI RASATI O BORDATI

NESSUN SIMBOLO = VERNICIARE 2 LATI + FILI RASATI O BORDATI

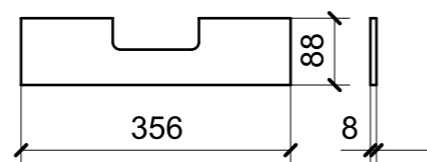
LOCALE	CODICE	DESCRIZIONE COMPONENTE	FINITURA	GR
CABINA ARMATORE	MD298_L01_AO01	MOBILE PRODIERO MURATA SX	LACCATO BIANCO PERLA RAL 1013	8



SECTION G-G

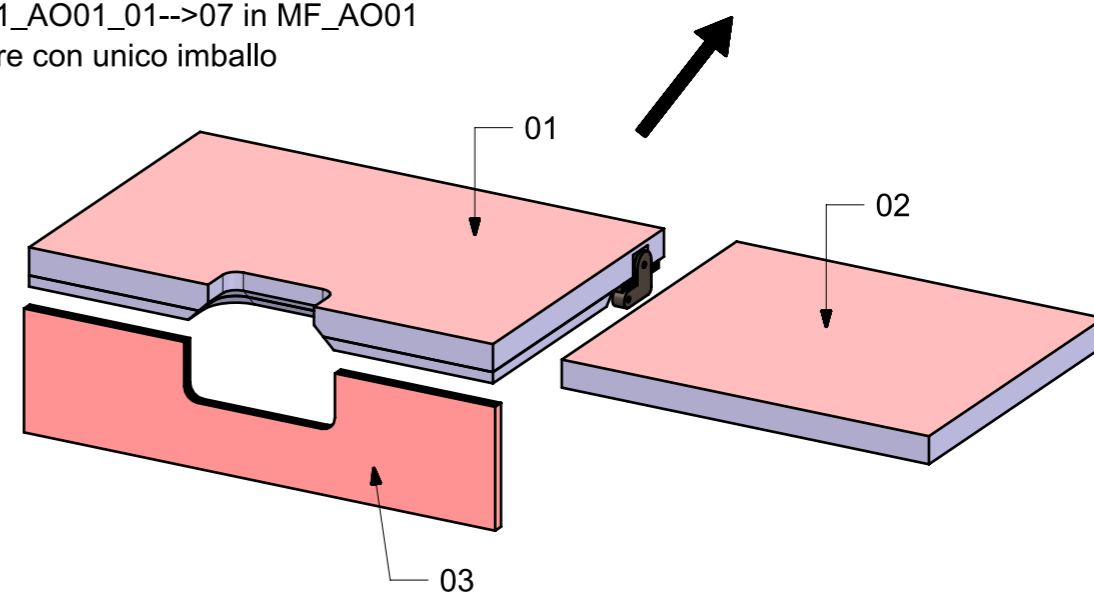


02



03

ELEMENTI DA MONTARE
con R01_AO01_01-->07 in MF_AO01
e spedire con unico imballo



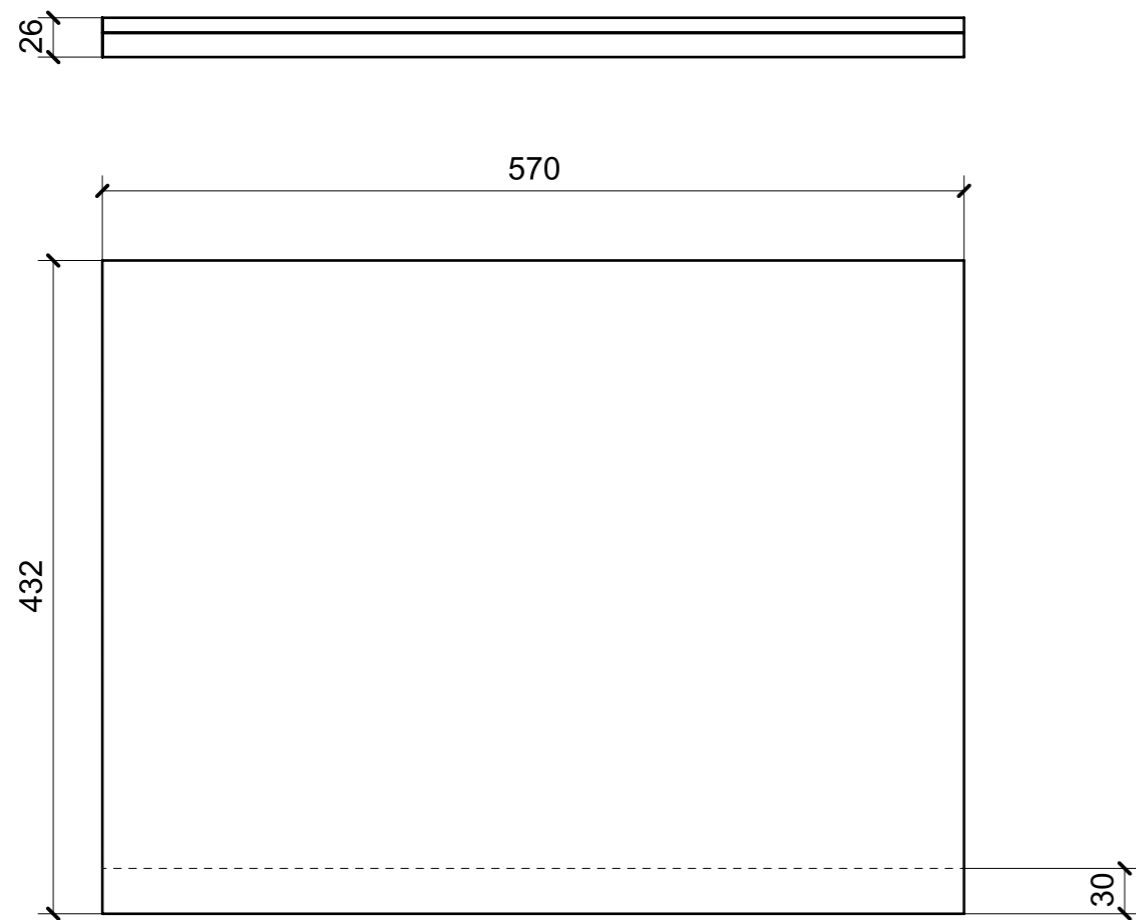
FERRAMENTA	QTY
MS INCASSO_ITALVIPLA_972_FMPC_M1B	4
CERNIERA PER COPERCHIO_HAFELE_356.53.310	1

VERNICIATURA LASTRA/LACCATI:

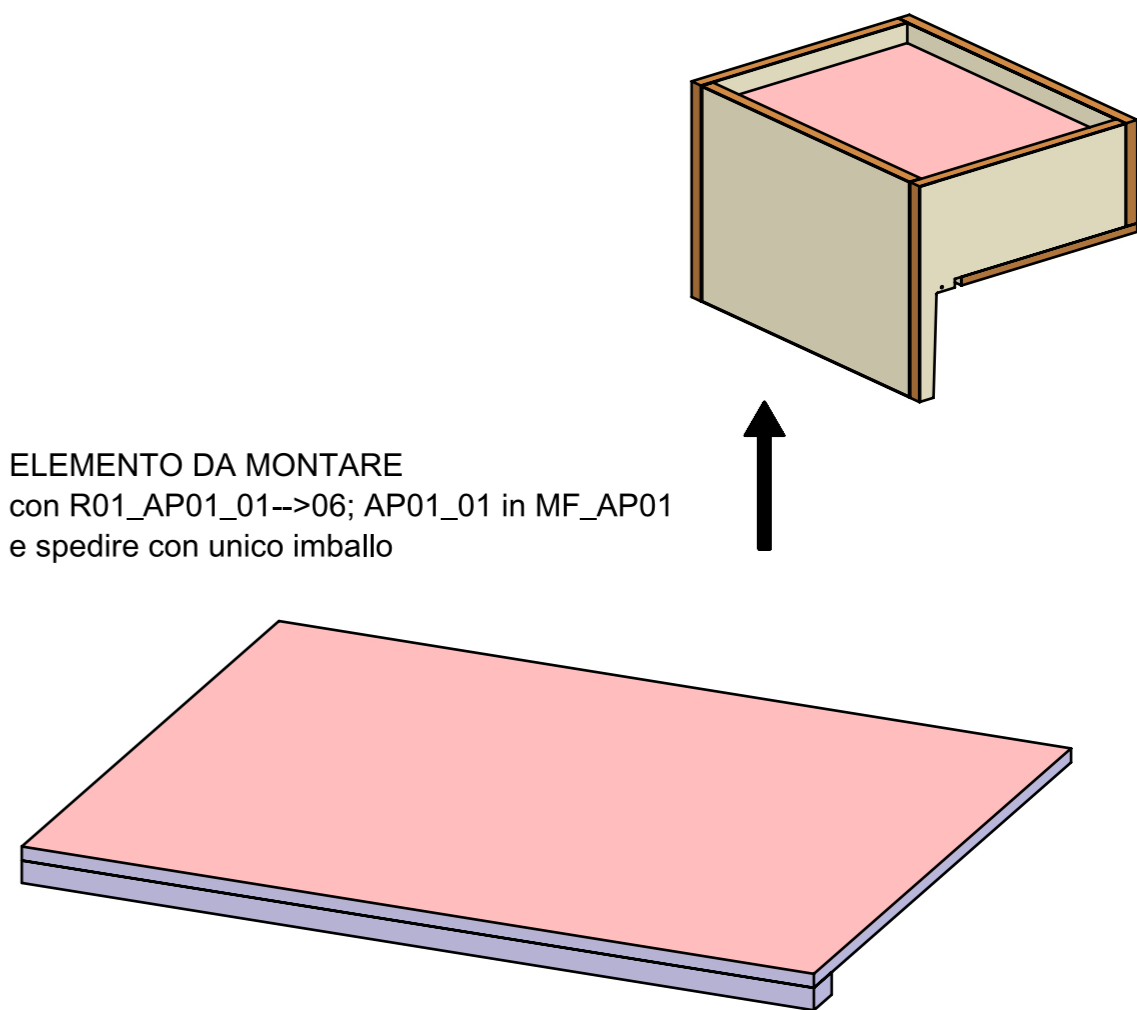
● = VERNICIARE 1 LATO + FILI RASATI O BORDATI

NESSUN SIMBOLO = VERNICIARE 2 LATI + FILI RASATI O BORDATI

LOCALE	CODICE	DESCRIZIONE COMPONENTE	FINITURA	GR
CABINA ARMATORE	MD298_L01_AP01	COMODINO LATO DIVANO_Var.1	LACCATO BIANCO PERLA RAL 1013	8



ELEMENTO DA MONTARE
 con R01_AP01_01-->06; AP01_01 in MF_AP01
 e spedire con unico imballo

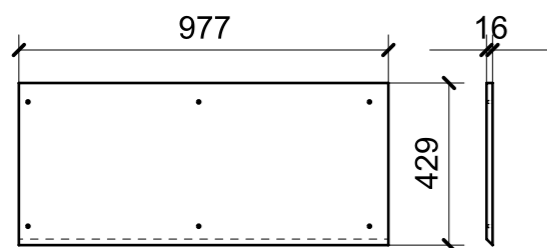


VERNICIATURA LASTRA/LACCATI:

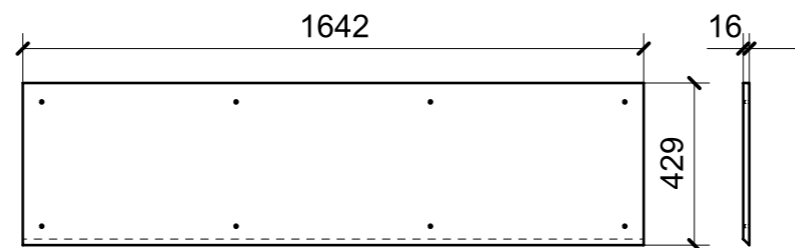
● = VERNICIARE 1 LATO + FILI RASATI O BORDATI

NESSUN SIMBOLO = VERNICIARE 2 LATI + FILI RASATI O BORDATI

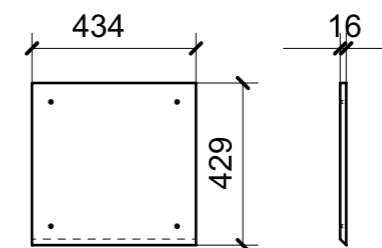
LOCALE	CODICE	DESCRIZIONE COMPONENTE	FINITURA	Q.TA
CABINA ARMATORE	MD298_L01_AQ01	CIELINO MURATA DX	LACCATO BIANCO PERLA RAL 1013	1



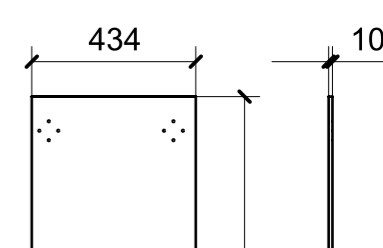
01



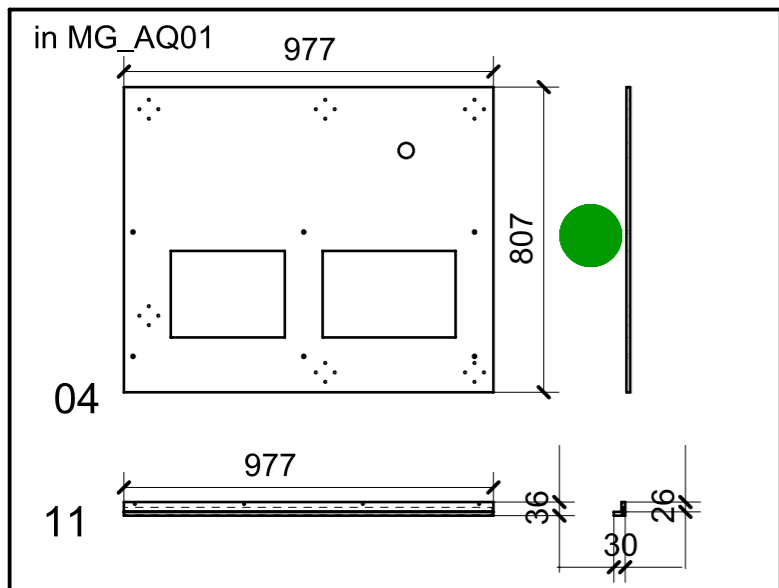
02



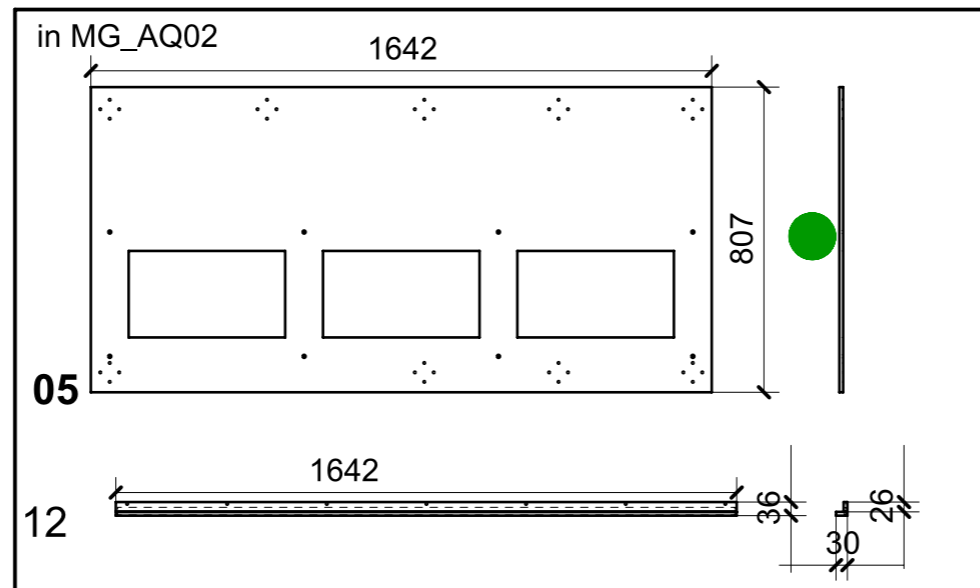
03



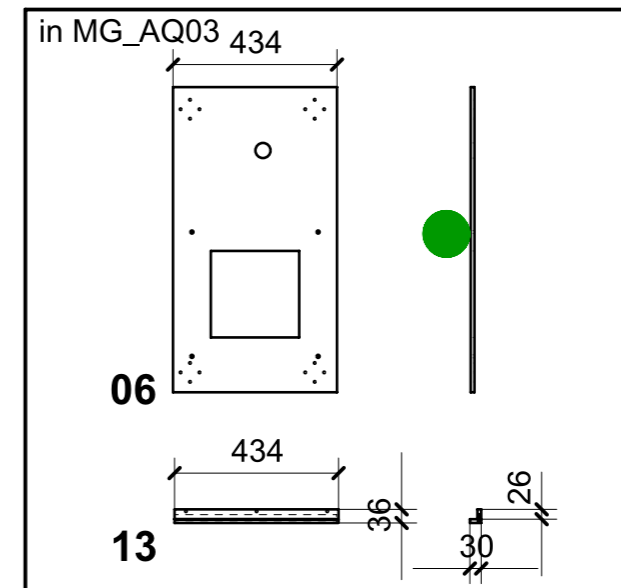
09



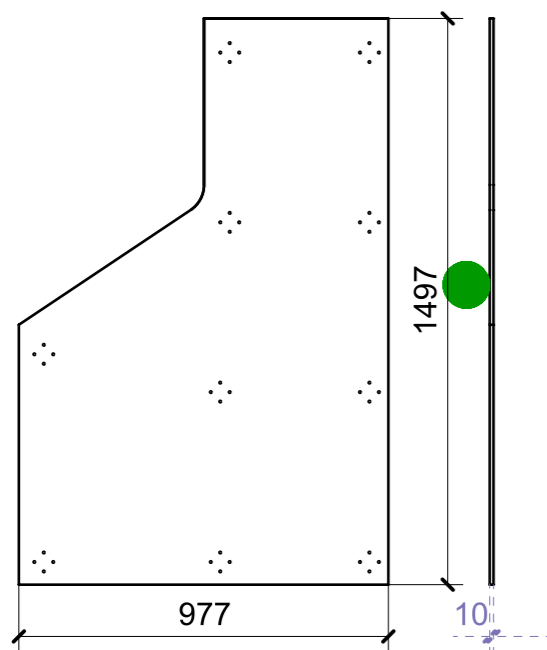
04



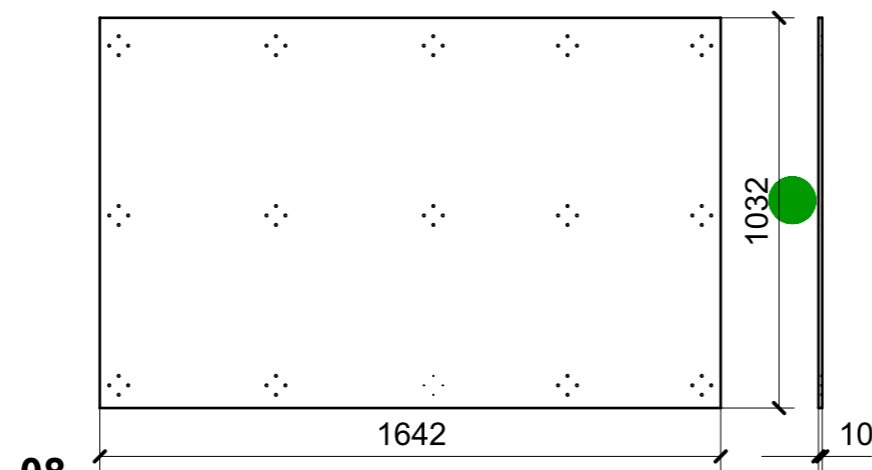
05



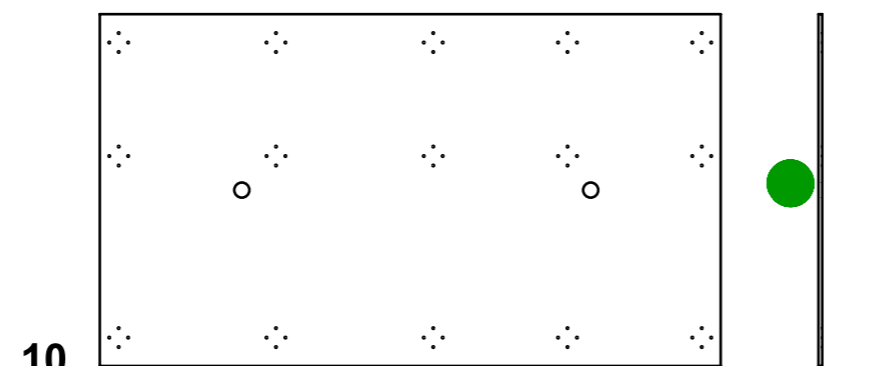
06



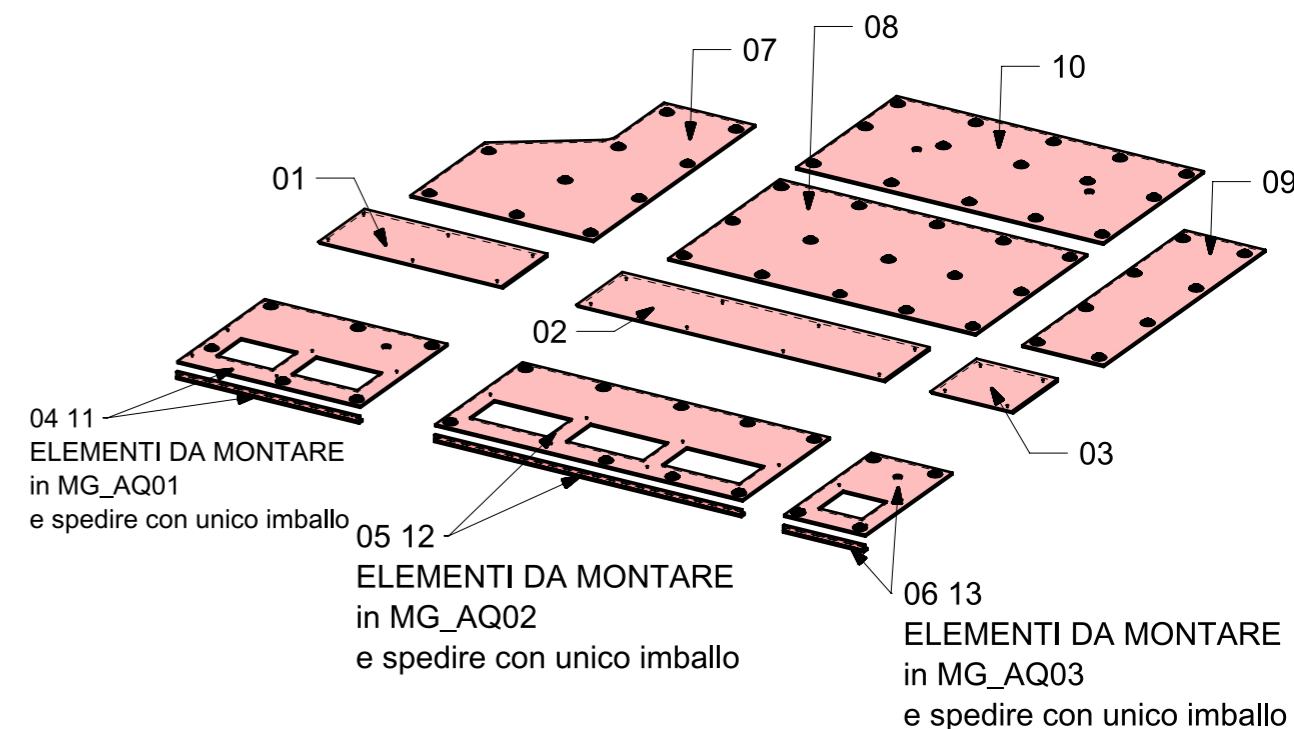
07



08



10



04 11
ELEMENTI DA MONTARE
in MG_AQ01
e spedire con unico imballo

05 12
ELEMENTI DA MONTARE
in MG_AQ02
e spedire con unico imballo

06 13
ELEMENTI DA MONTARE
in MG_AQ03
e spedire con unico imballo

FERRAMENTA	QTY
FITLOCK M_MASCHERPA_3MM_6020202101	67

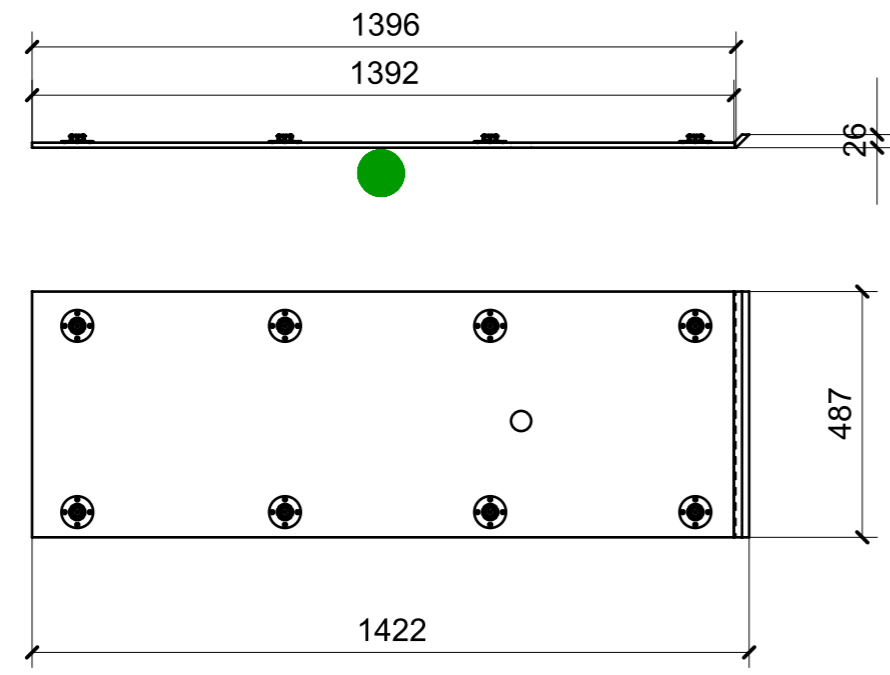
VERNICIATURA LASTRA/LACCATI:

● = VERNICIARE 1 LATO + FILI RASATI O BORDATI

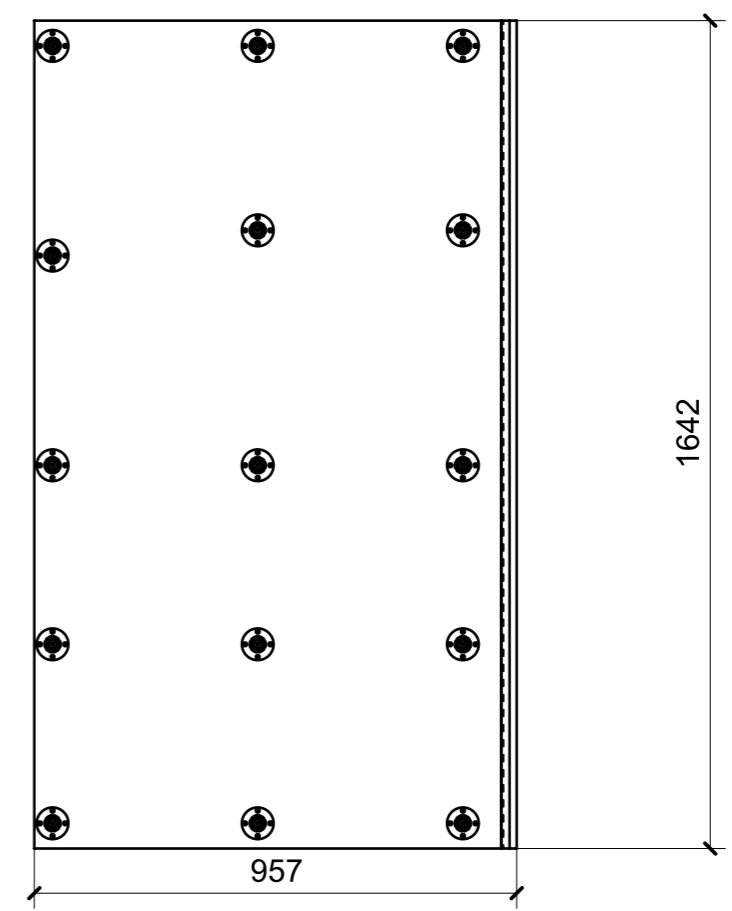
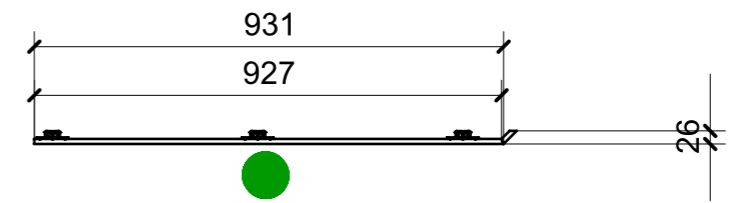
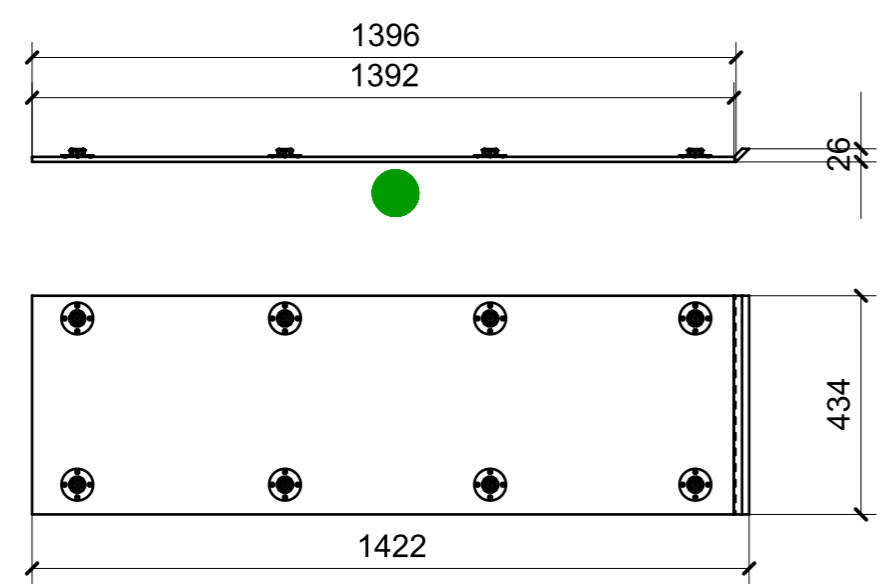
NESSUN SIMBOLO = VERNICIARE 2 LATI + FILI RASATI O BORDATI

LOCALE	CODICE	DESCRIZIONE COMPONENTE	FINITURA	Q.TA
CABINA ARMATORE	MD298_L01_AS01	CIELINO MURATA SX	LACCATO BIANCO PERLA RAL 1013	1

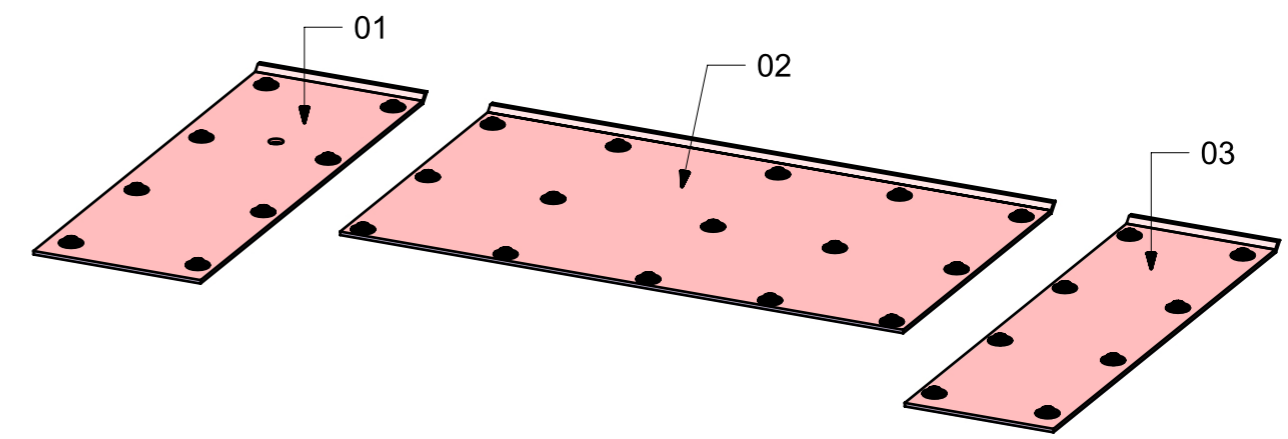
01



03



02

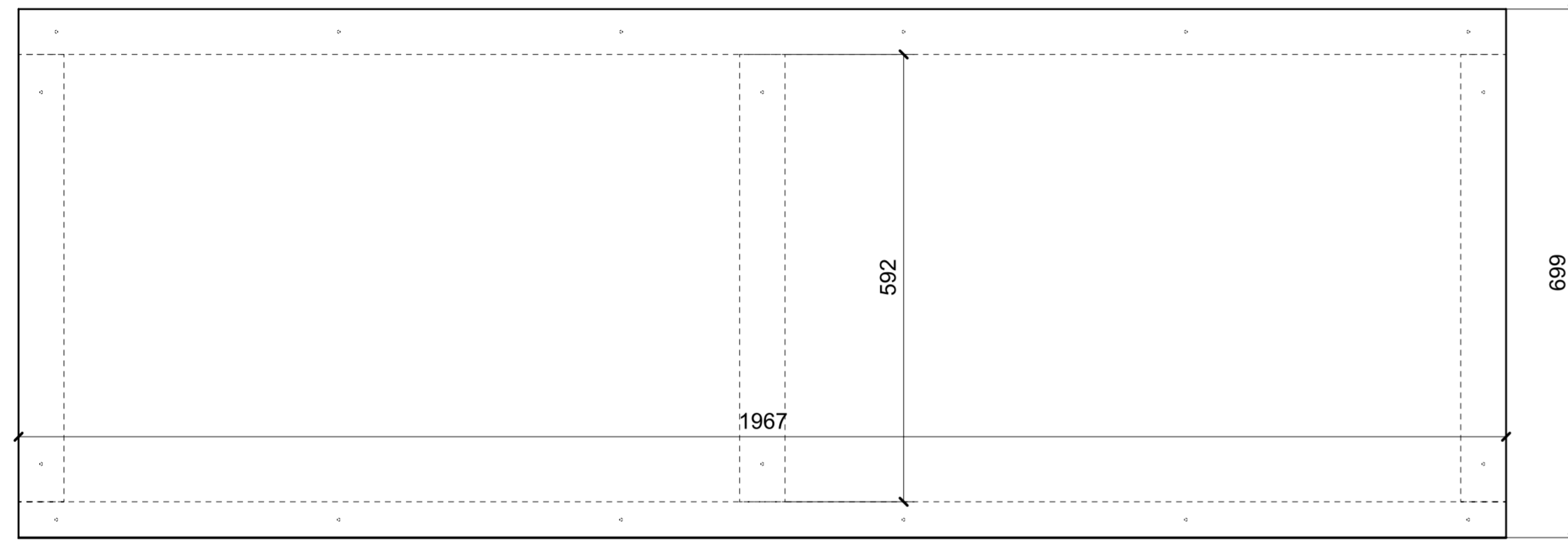
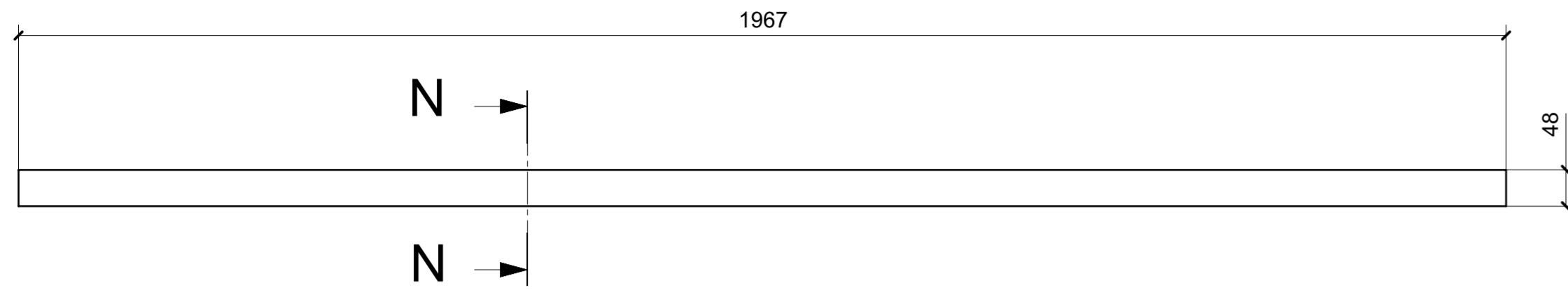


FERRAMENTA	QTY
FITLOCK M_MASCHERPA_3MM_6020202101	31

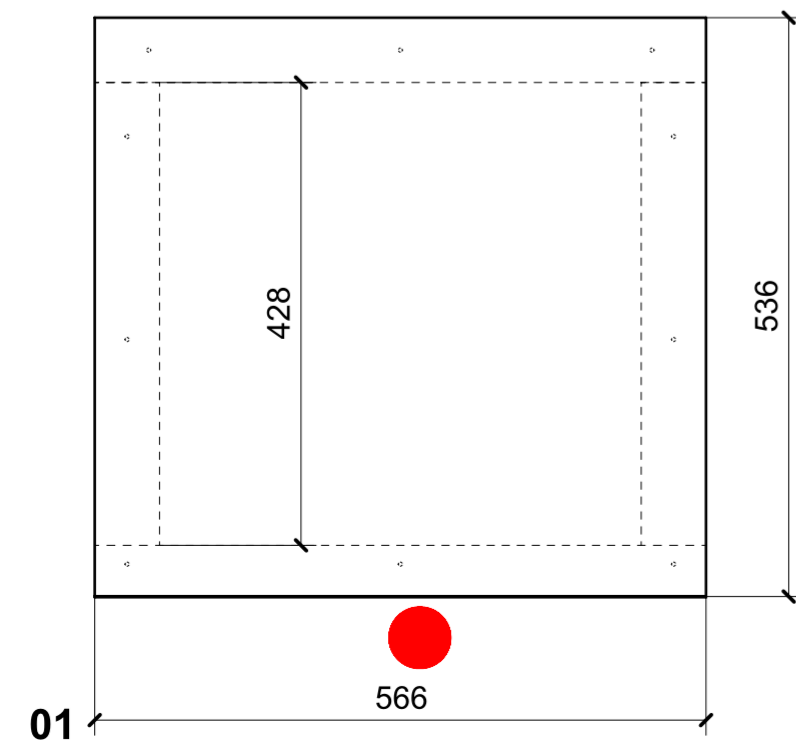
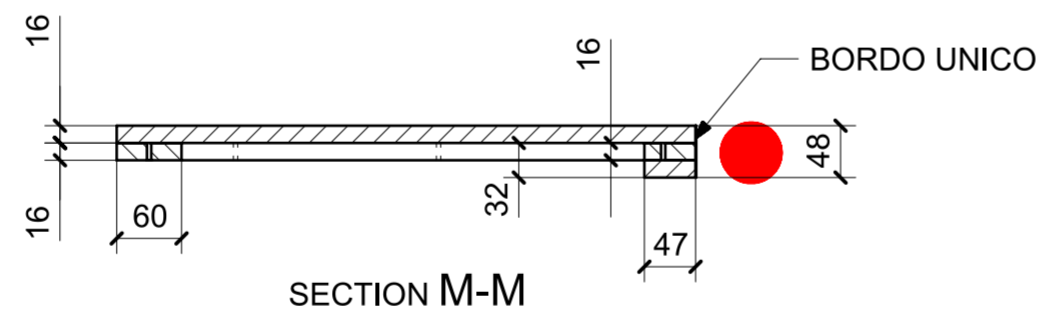
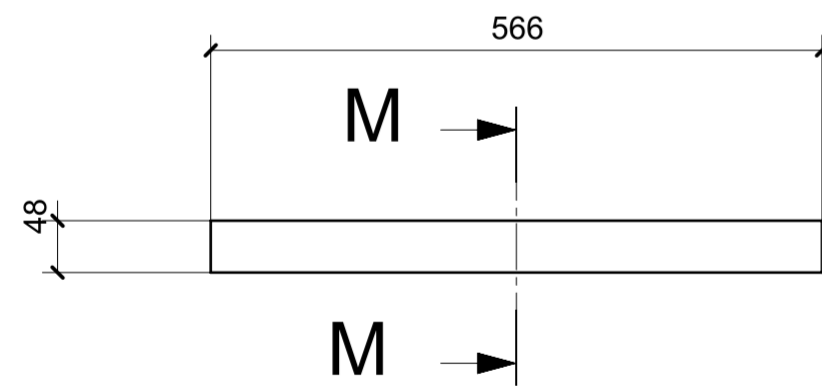
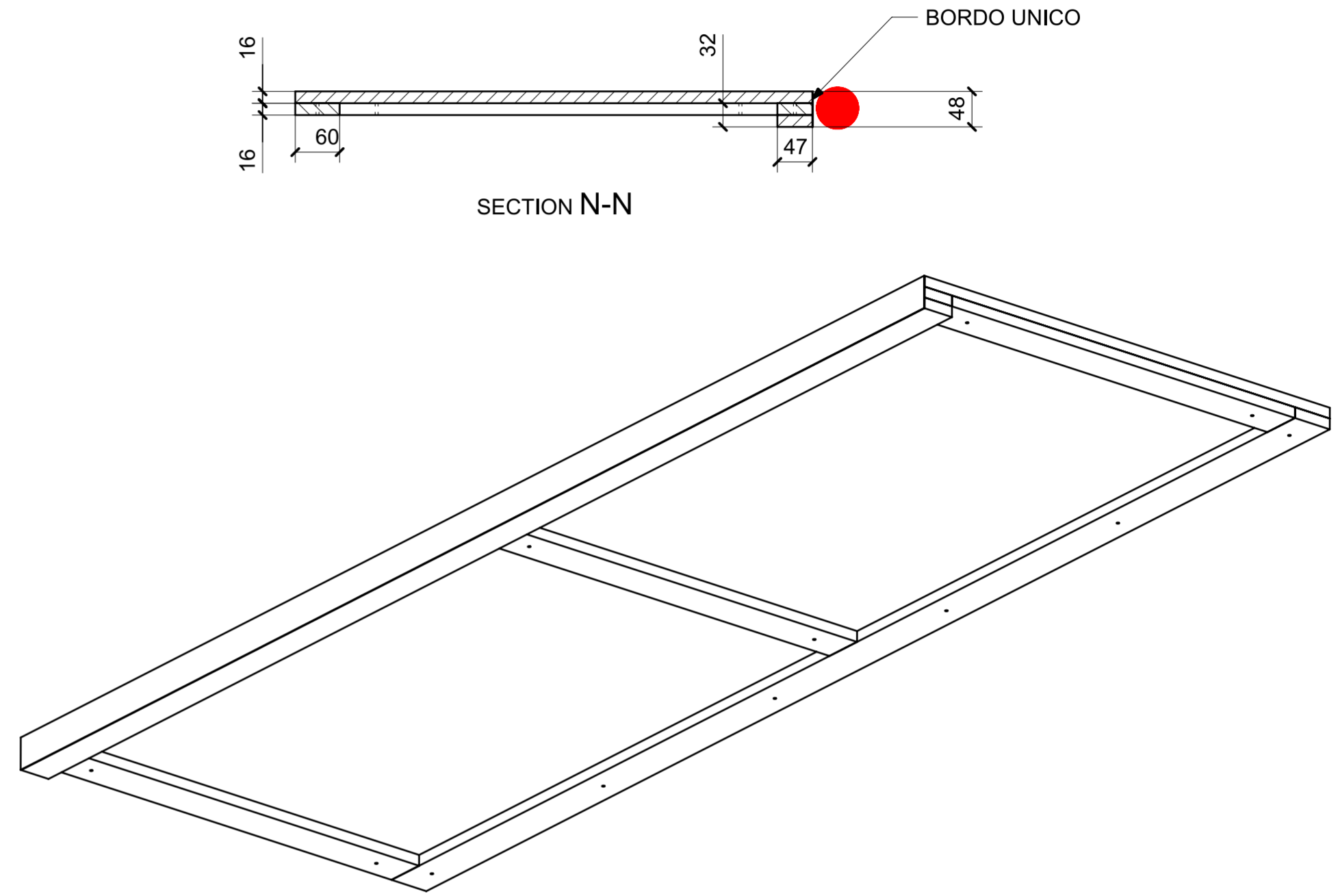
VERNICIATURA LASTRA/LACCATI:
 ● = VERNICIARE 1 LATO + FILI RASATI O BORDATI NESSUN SIMBOLO = VERNICIARE 2 LATI + FILI RASATI O BORDATI

● bordi LACCATO BIANCO PERLA RAL 1013

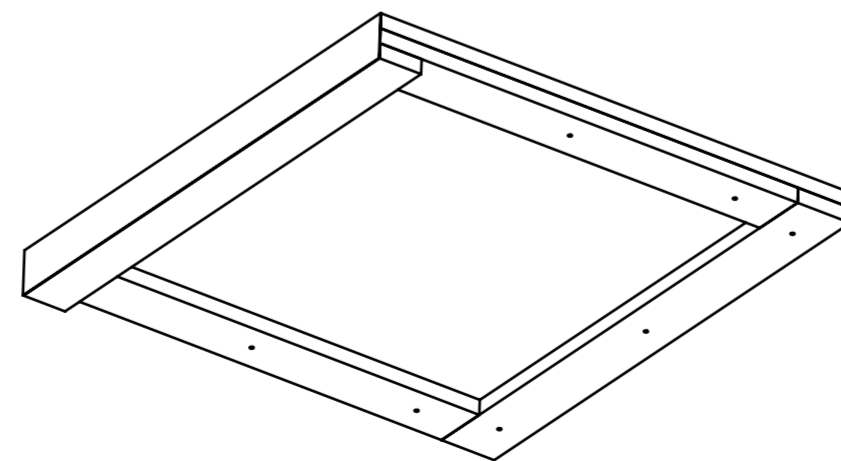
QUOTE SENZA BORDI



02



01



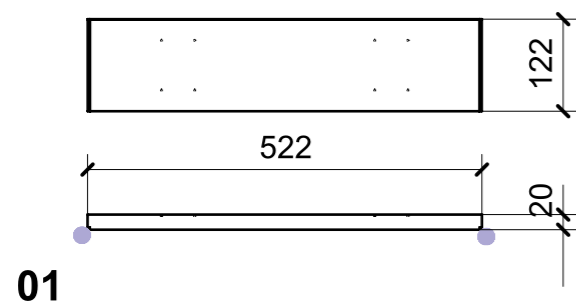
Rev. 4				
Rev. 3				
Rev. 2				
Rev 1	REV. GR 8			10/05/2025
REV.	DESCRIZIONE	DIS. DA	APPR. DA	DATA

consonni&c

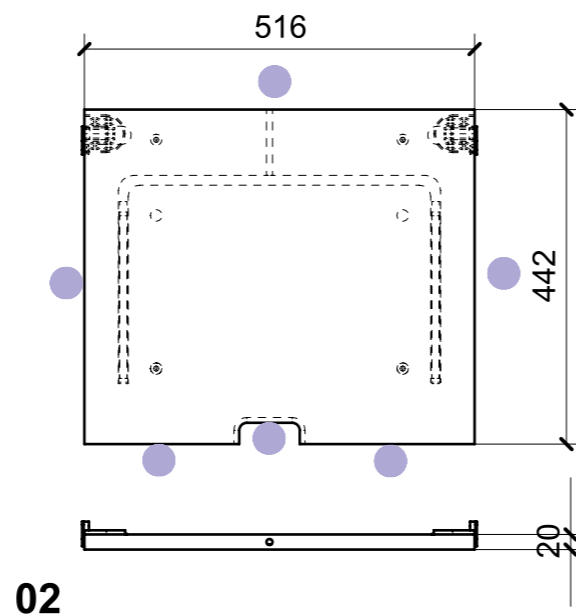
Via Rienti 27 - 22060 Cantù Asnago (Como) ITALY
Tel. +39 031 706393/720508 Fax +39 031 705665

LOCALE: CABINA ARMATORE		COD. BARCA: MD298	
NOME FILE	INS_DIS_MD298_AW01_CASSETTIERA Var.3		
TITOLO TAVOLA	LACCATO BIANCO PERLA RAL 1013		
DISegnato DA:	APPROVATO DA:	DATA:	SCALA:
L.A.		10/03/2025	1:7
			AW01

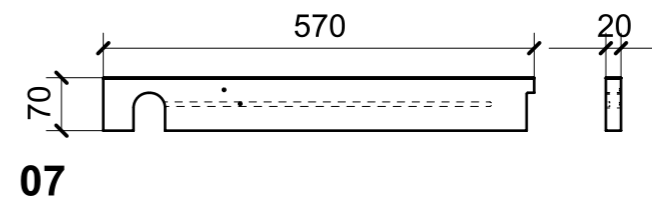
LOCALE	CODICE	DESCRIZIONE COMPONENTE	FINITURA	GR.
CABINA ARMATORE	MD298_L01_AU01	VANITY CASSETTIERA Var.2	LACCATO BIANCO PERLA RAL 1013	PTP



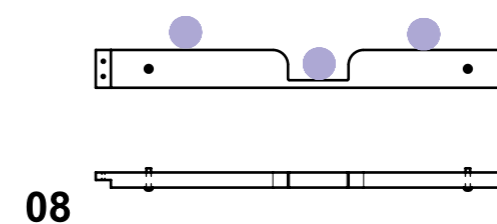
01



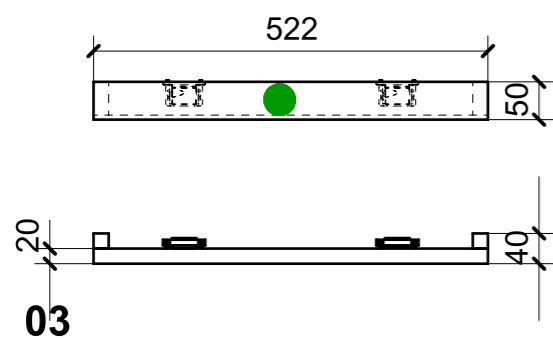
02



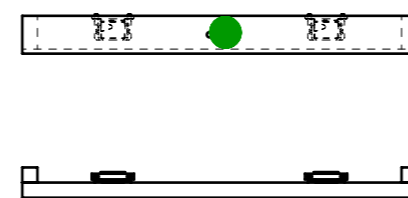
07



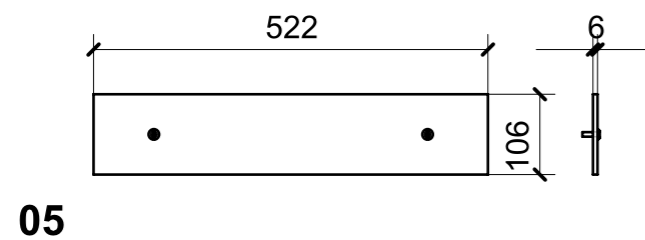
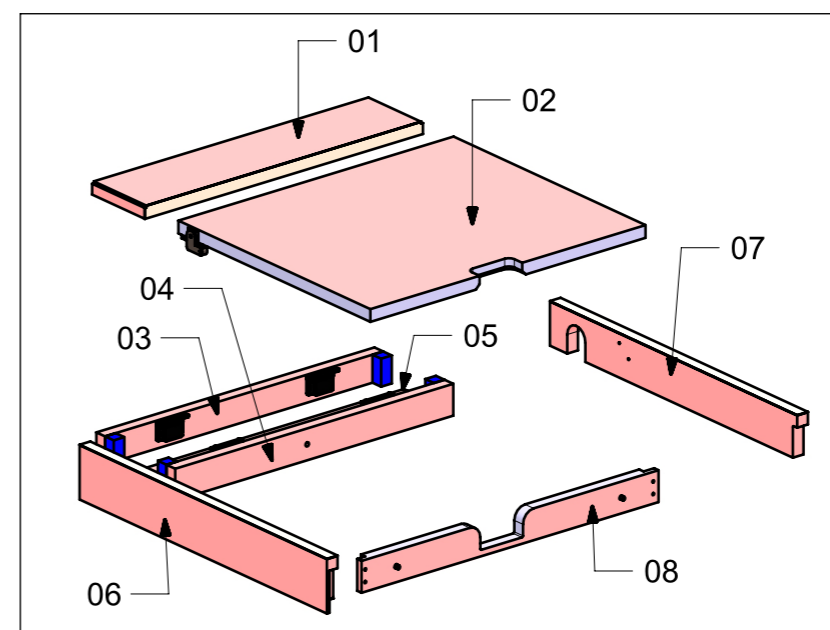
08



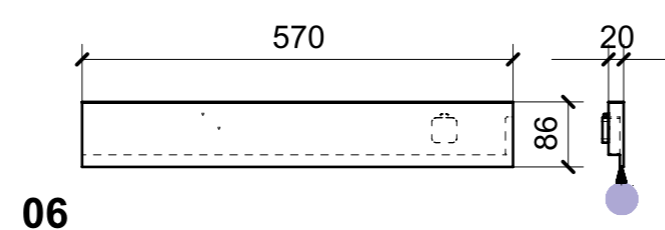
03



04



05



06

FERRAMENTA	QTY
VITE 6MA X 25 TESTA BOMBATA NERA BHCS 10.9 ISO 7380	2
CERNIERA PER COPERCHIO_HAFELE_356.53.310	1
MAGNETE TONDO 15 X 3 MM_377 BORGHI	8
LAMPADA MICRO MECCANO 24V MM. 225 OPAL-STR DA INCASSO SENZA INTERRUPTORE_ESSEPI_	1
CHIUSURA A SPINTA_TECHNOPARTNER_SOU C3-203	4
VITE 6MA X 20 TESTA BOMBATA	2
INTERRUPTORE CIRCUITO_AMAZON	1

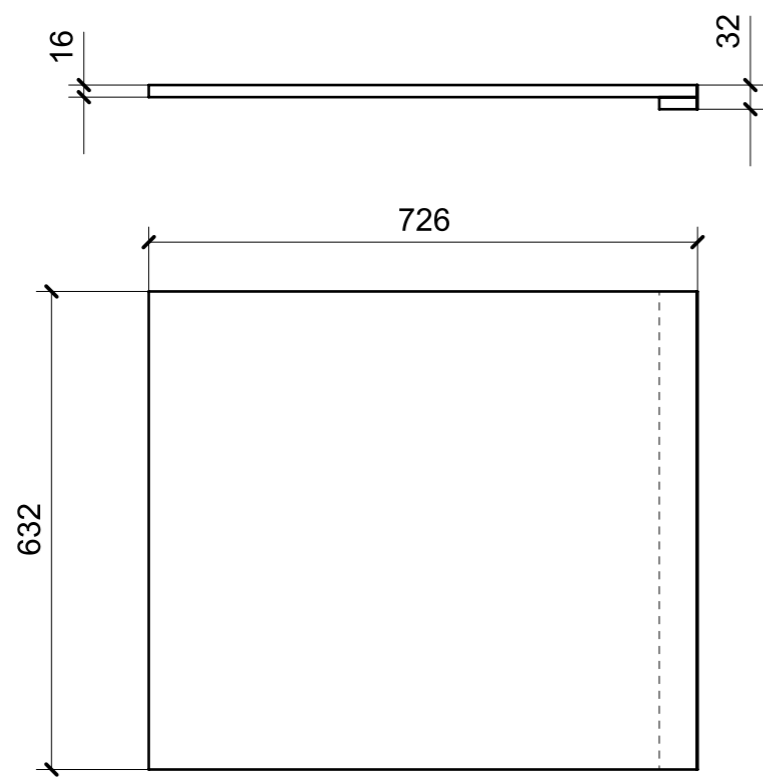
VERNICIATURA LASTRA/LACCATI:

● = FILI RASATI

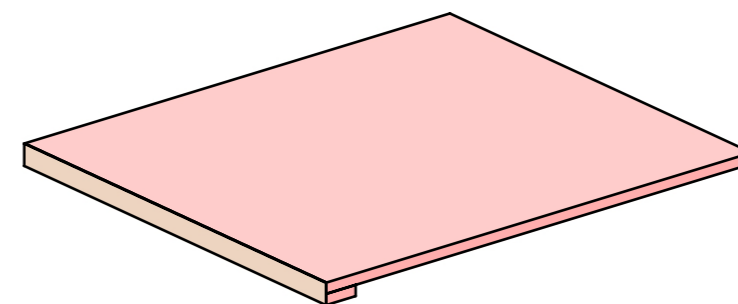
● = VERNICIARE 1 LATO + FILI RASATI O BORDATI

NESSUN SIMBOLO = VERNICIARE 2 LATI + FILI RASATI O BORDATI

LOCALE	CODICE	DESCRIZIONE COMPONENTE	FINITURA	GR.
CABINA ARMATORE	MD298_L01_AX01	VANITY CASSETTIERA PRUA Var.2	LACCATO BIANCO PERLA RAL 1013	8



01



VERNICIATURA LASTRA/LACCATI:

● = VERNICIARE 1 LATO + FILI RASATI O BORDATI

NESSUN SIMBOLO = VERNICIARE 2 LATI + FILI RASATI O BORDATI