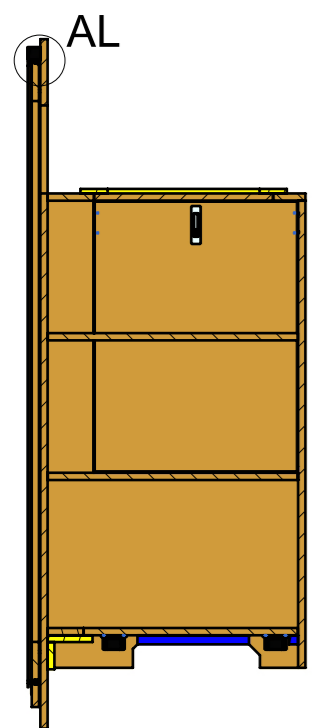
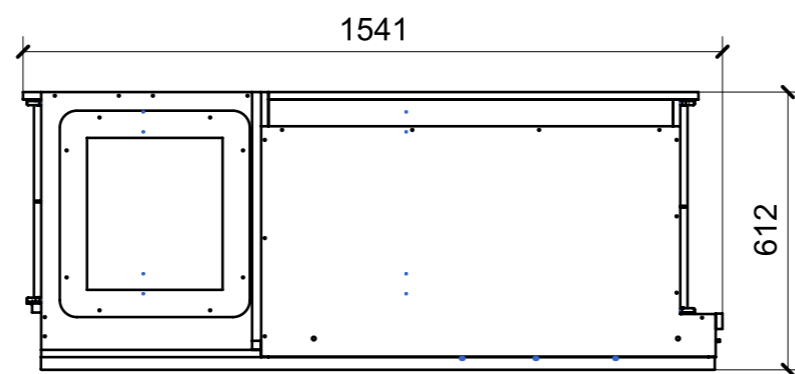
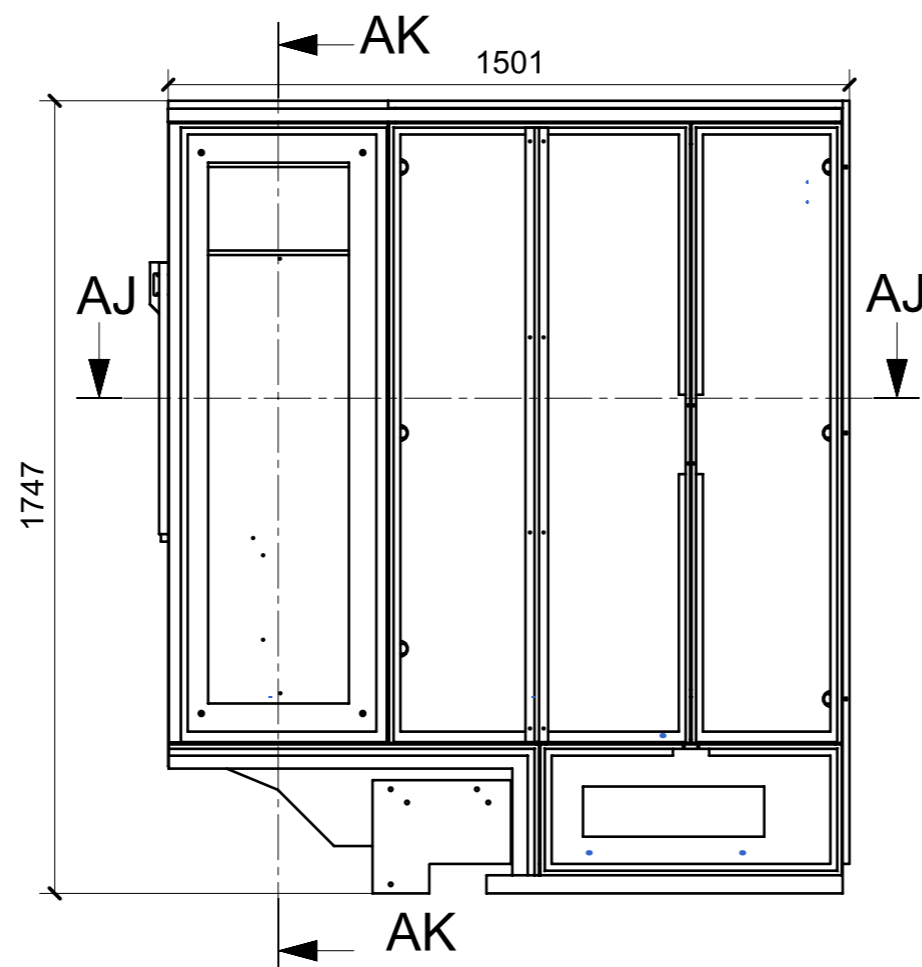
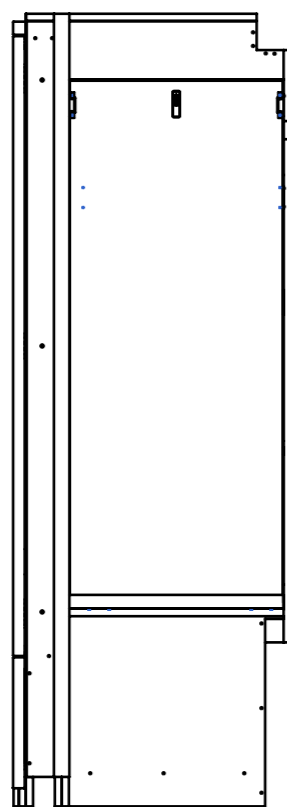


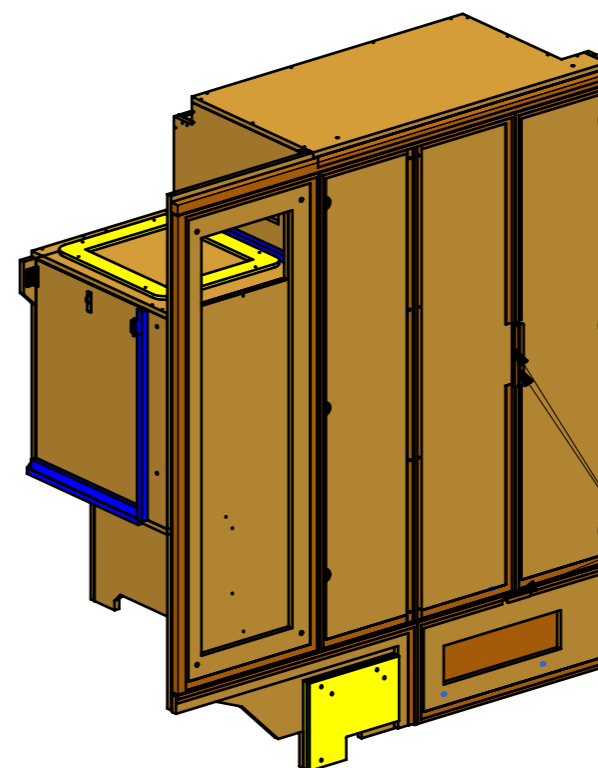
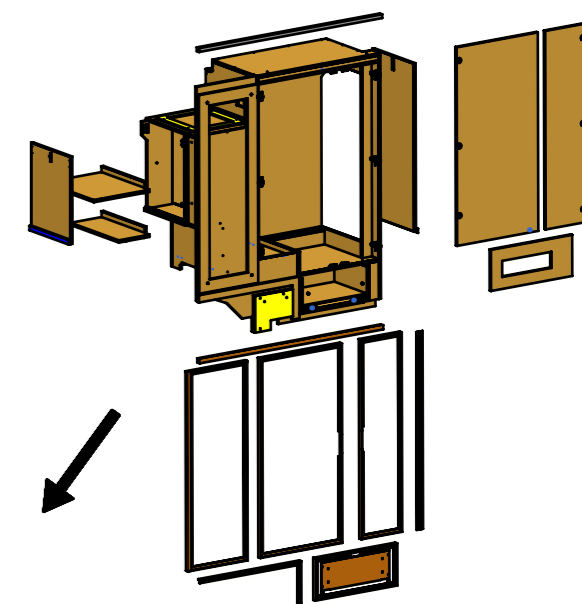
LOCALE	CODICE	DESCRIZIONE COMPONENTE	FINITURA	GR.
CABINA ARMATORE	MD298_MF_AD01	ARMADIO		8



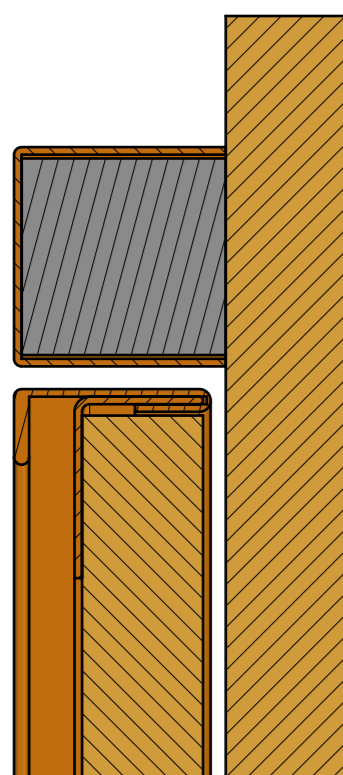
SECTION AK-AK



SECTION AJ-AJ



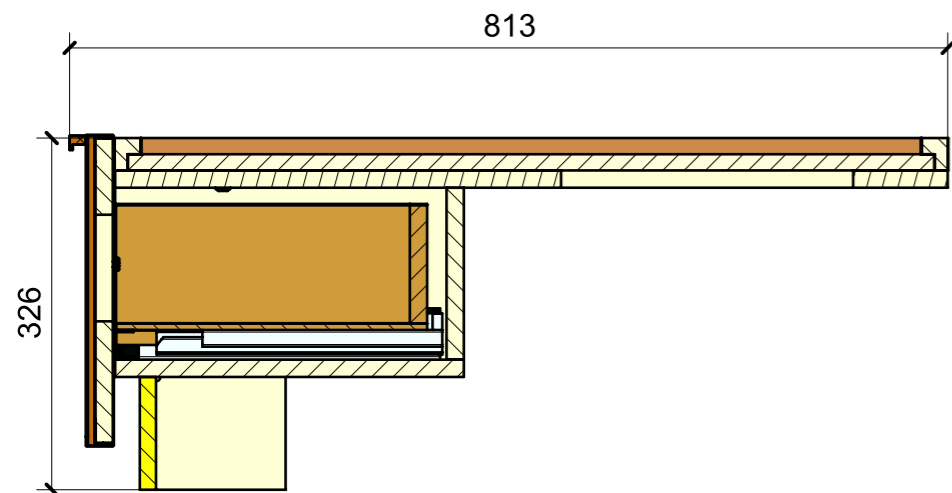
INSERIRE RINFORZO SOTTO MANIGLIE



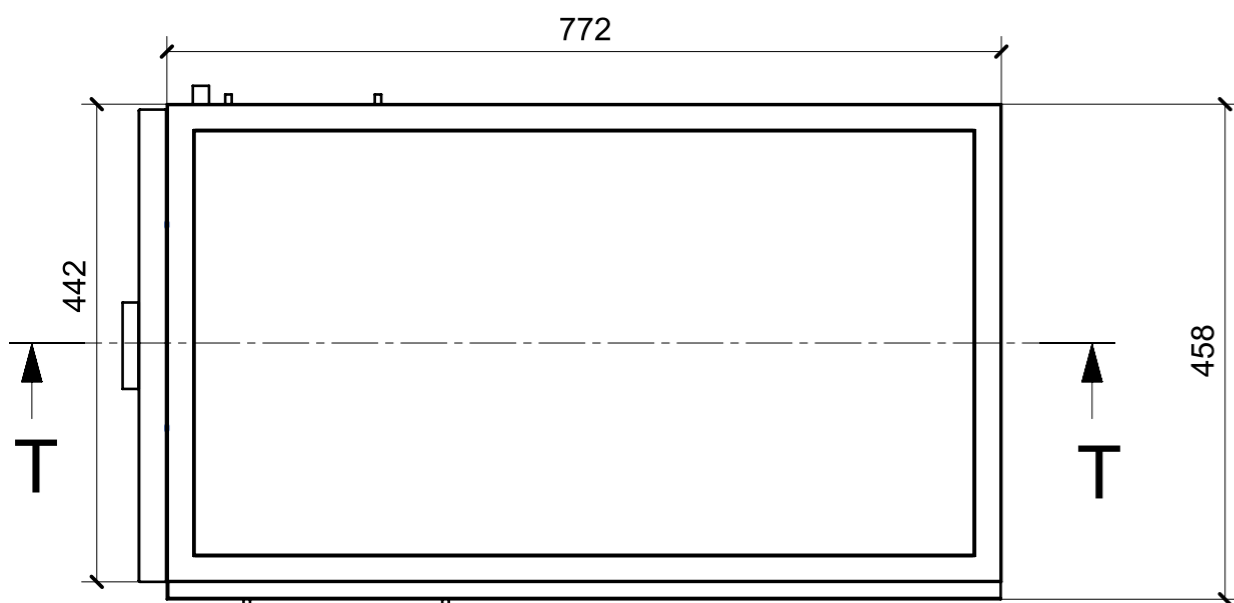
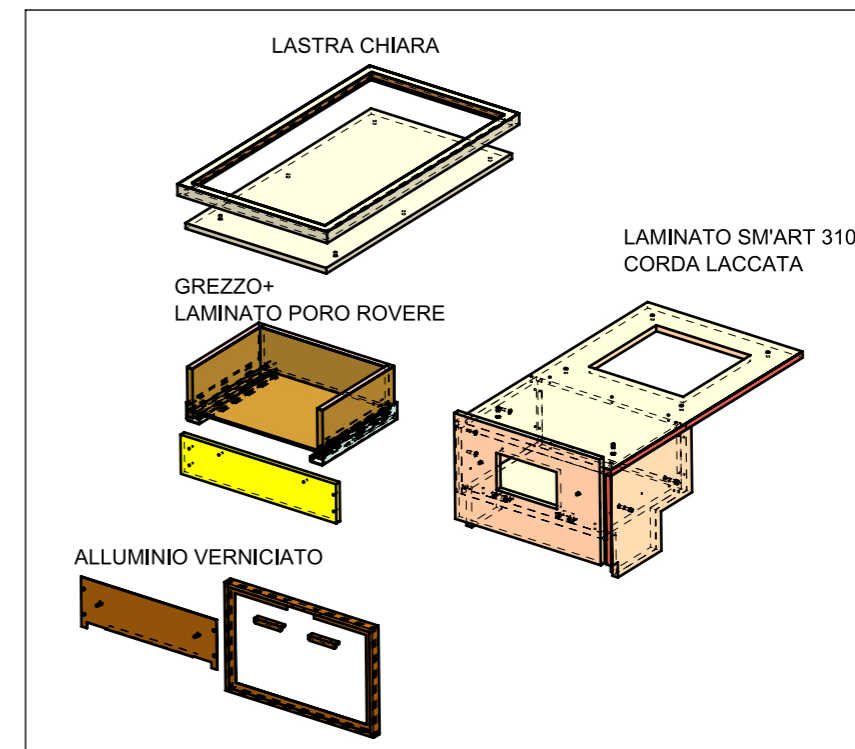
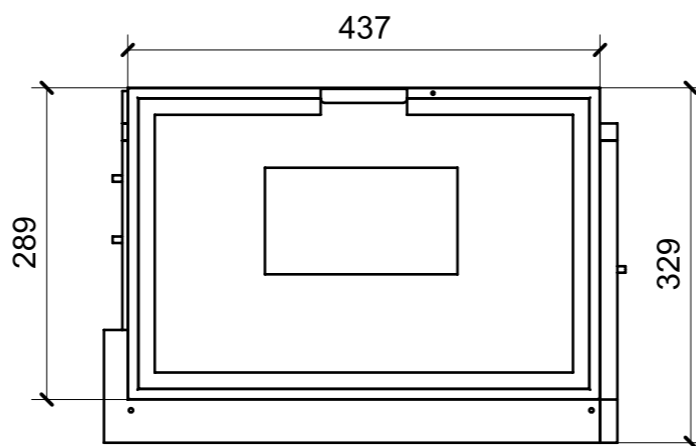
DETAIL AL
SCALE 1:1

FERRAMENTA	QTY
CP GUIDA TANDEMPPLUS 450_HAFELE_423_54_745	1
BASE_3-NERA_HAFELE_342.22.067-BLUM_175H3130.STP	6
CERNIERA 94° PIANA-NERA_HAFELE_342.46.604-BLUM_71B9550.STP	6
CHIUSURA A SPINTA_TECHNOPARTNER_SOU C3-203	8
VITE 5MA X 25 TESTA SVASATA	3
CALAMITA SEALED MAGNETIC_TECNOPARTNER_MC-JM50-BL	6
VITE 6MA X 25 TESTA SVASATA	4
ALZAPAGLIOLI_FORESTI_164.C	3
BUSSOLA 6MA X 10 FORO DIAM.8	8
GOMMINO PARACOLPO ANTA	4
PLACCHETTA COUNTER STEEL_TECNOPARTNER_MC-JM49	9

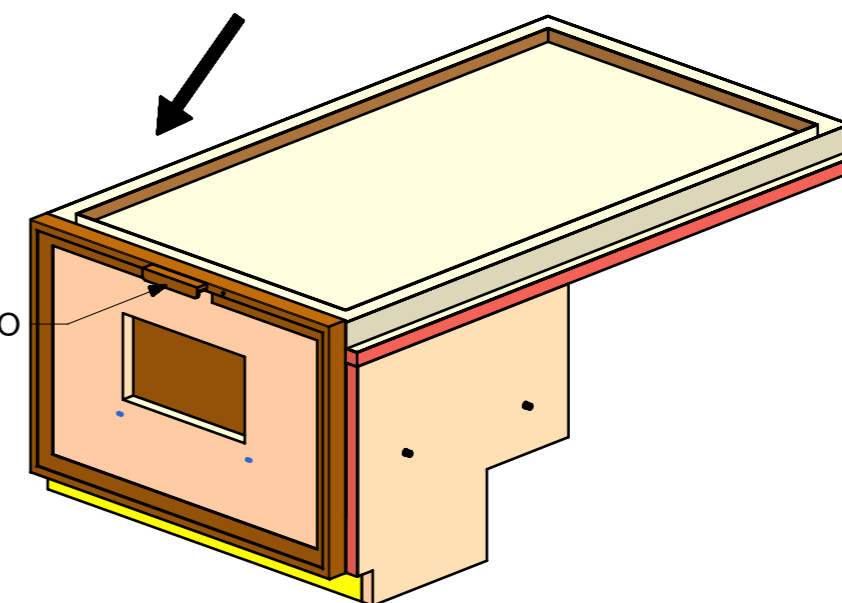
LOCALE	CODICE	DESCRIZIONE COMPONENTE	FINITURA	GR
CABINA ARMATORE	MD298_MF_AI01	COMODINO PRODIERO		06



SECTION T-T

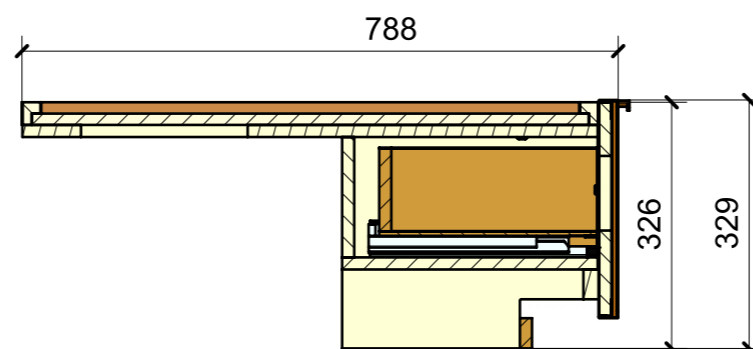
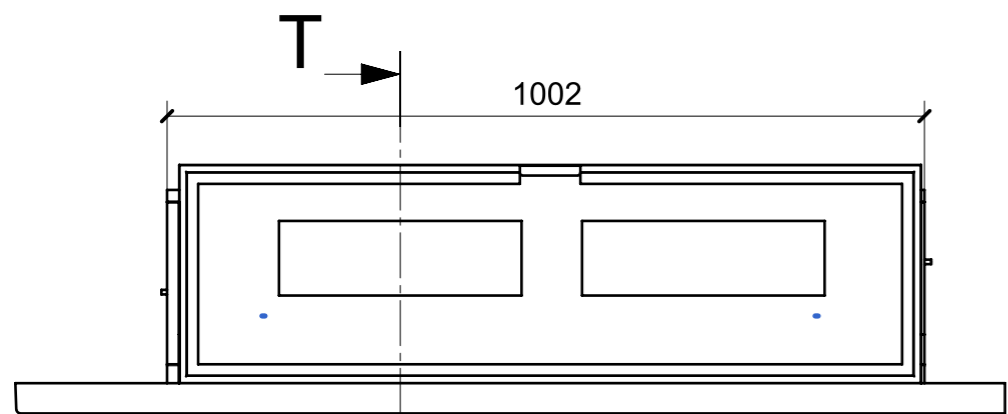


INSERIRE RINFORZO SOTTO MANIGLIA

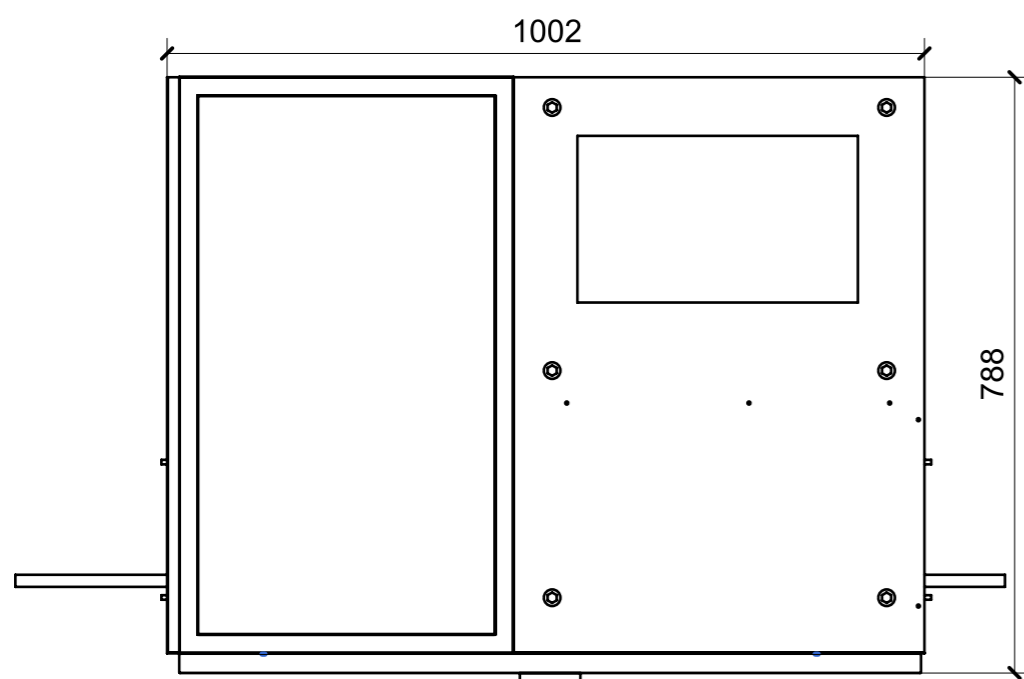


FERRAMENTA	QTY
CALAMITA SEALED MAGNETIC_TECNOPARTNER_MC-JM50-BL	2
BUSSOLA 6MA X 10 FORO DIAM.8	2
MANIGLIA X MOBILE PAMAR_FBC BORGHI_886Z-80 ALOP	2
VITE 5MA X 15 TESTA BOMBATA	2
PLACCHETTA COUNTER STEEL_TECNOPARTNER_MC-JM49	2
BUSSOLA 5MA X 10 FORO DIAM.8	2
CP GUIDA TANDEMPUS 300_HAFELE_423_54_730_ESSEPI_00175852	1
VITE 6MA X 25 TESTA BOMBATA	5
VITE 6MA X 40 TESTA SVASATA	2

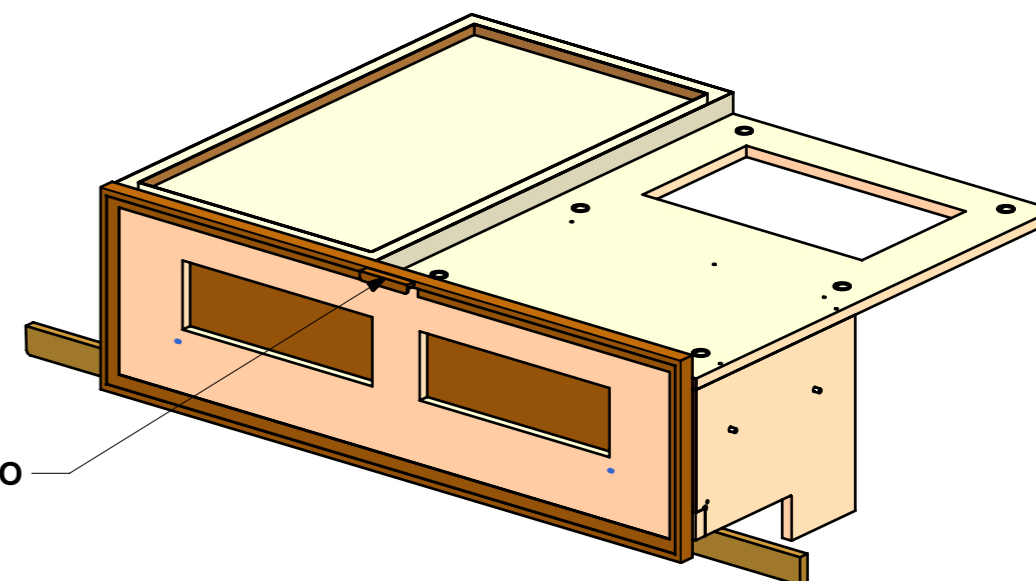
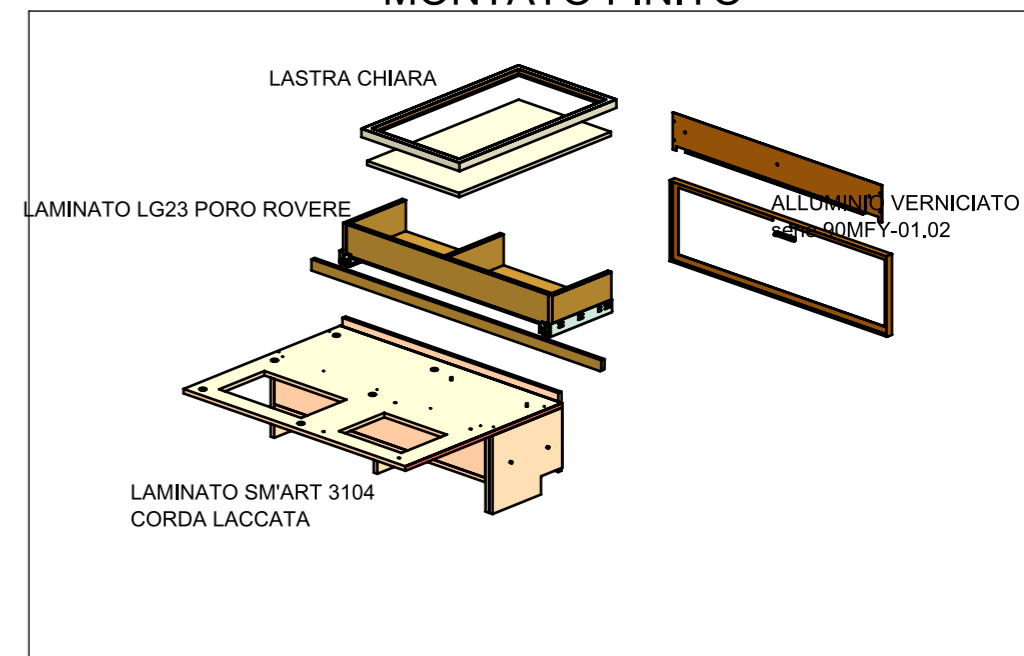
LOCALE	CODICE	DESCRIZIONE COMPONENTE	FINITURA	GR.
CABINA ARMATORE	MD298_MF_AL01	COMODINO POPPIERO		06



SECTION T-T



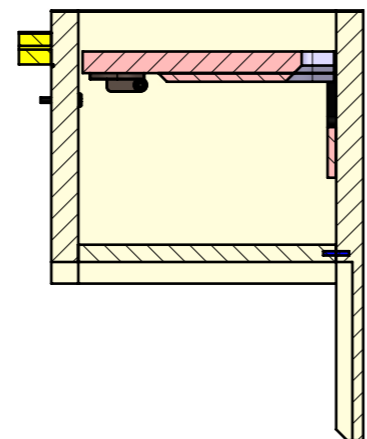
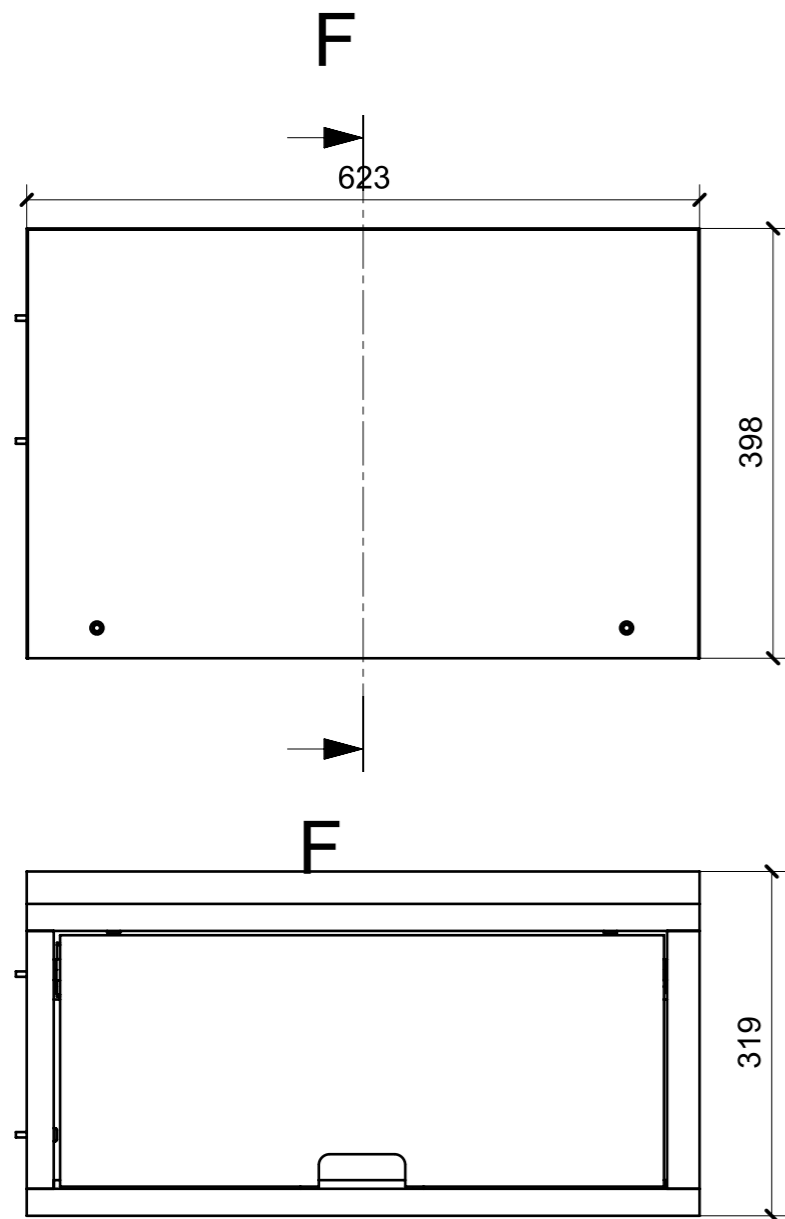
MONTATO FINITO



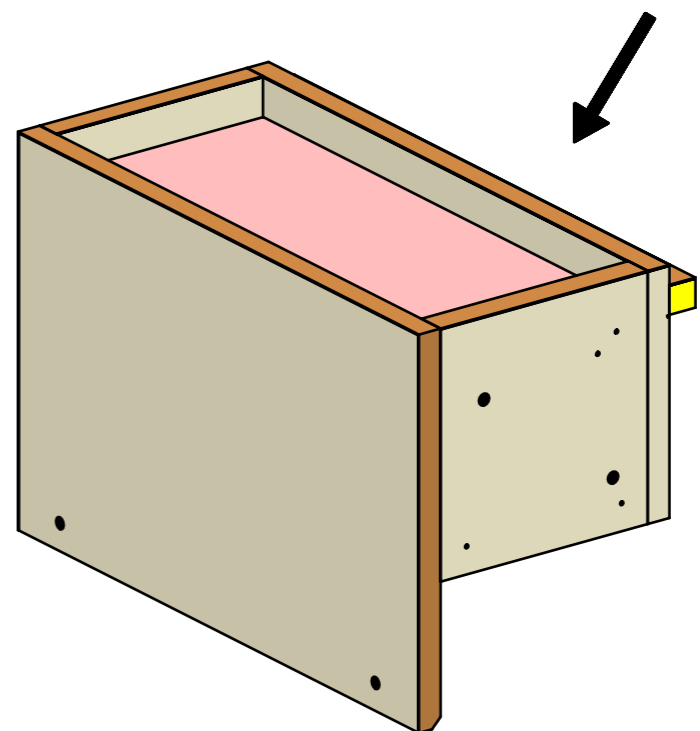
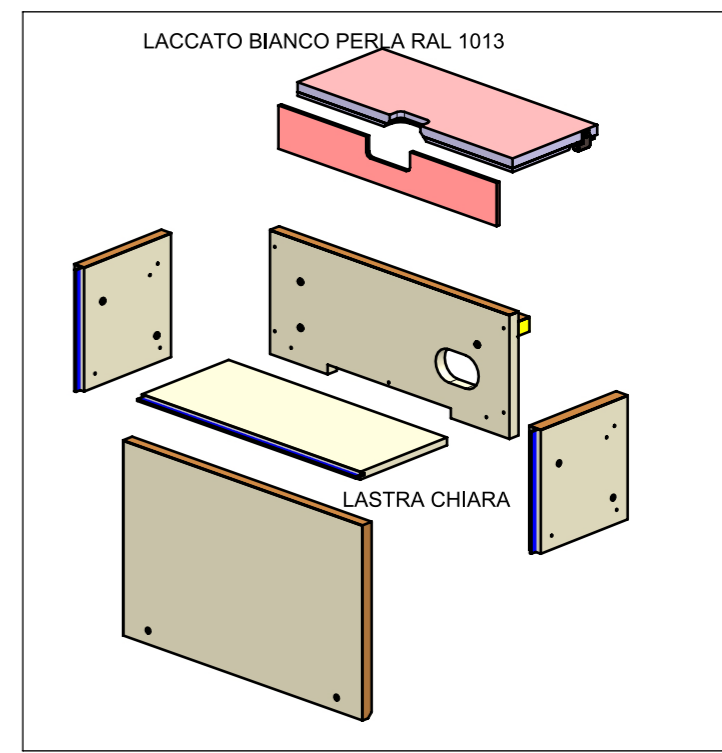
INSERIRE RINFORZO
SOTTO MANIGLIA

FERRAMENTA	QTY
CP GUIDA TANDEMPPLUS 300_HAFELE_423_54_730_ESSEPI_00175852	1
MANIGLIA X MOBILE PAMAR_FBC BORGHI_886Z-80 ALOP	1
BUSSOLA 6MA X 10 FORO DIAM.8	2
VITE 5MA X 15 TESTA BOMBATA	3
PLACCHETTA COUNTER STEEL_TECHNOPARTNER_MC-JM49	2
FM INCASSO_ITALVIPLA_973_FMPC_F1A	6
VITE 6MA X 40 TESTA SVASATA	2
VITE 6MA X 25 TESTA BOMBATA	4
CALAMITA SEALED MAGNETIC_TECNOPARTNER_MC-JM50-BL	2

LOCALE	CODICE	DESCRIZIONE COMPONENTE	FINITURA
CABINA ARMATORE	MD298_MF_AM01	MOBILE POPPIERO MURATA SX	

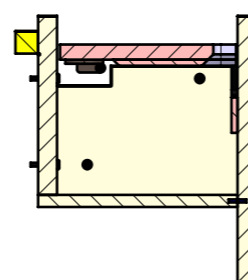
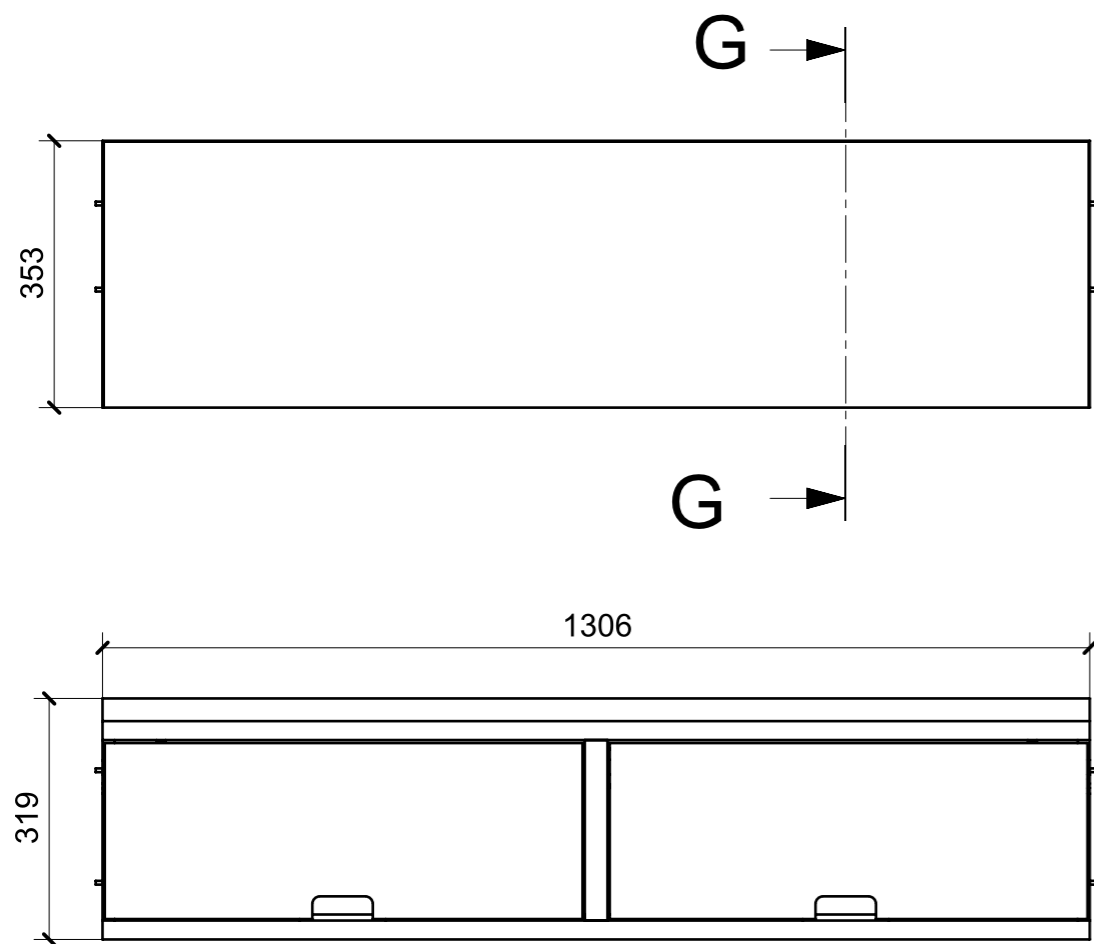


SECTION F-F

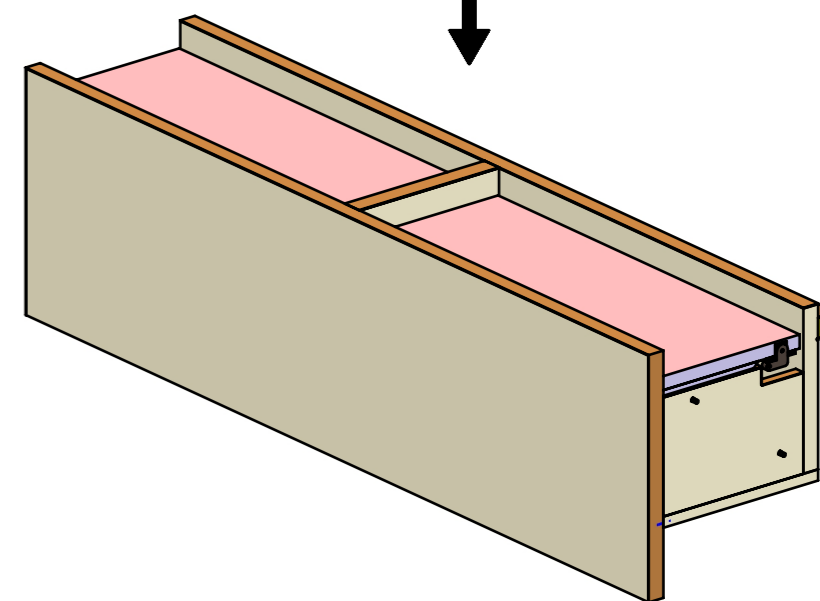
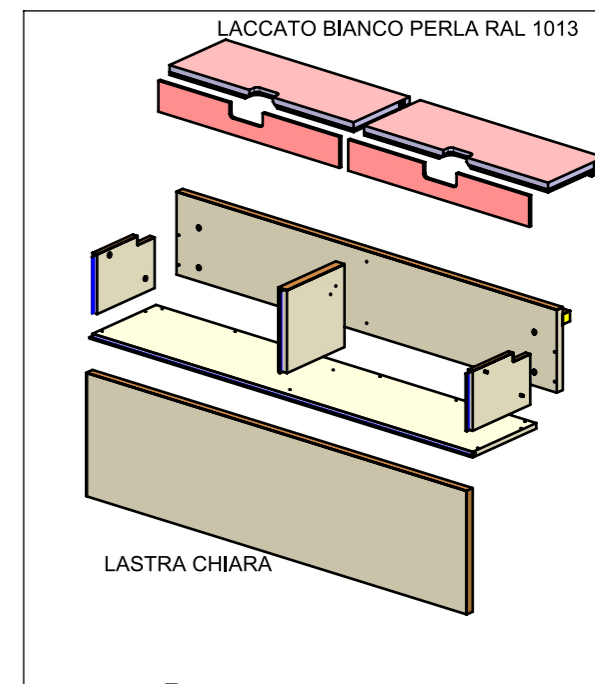


FERRAMENTA	QTY
BUSSOLA 5MA X 10 FORO DIAM.8	2
BUSSOLA 6MA X 10 FORO DIAM.8	2
CERNIERA PER COPERCHIO_HAFELE_356.53.310	1
VITE 5MA X 35 TESTA BOMBATA	5

LOCALE	CODICE	DESCRIZIONE COMPONENTE	FINITURA
CABINA ARMATORE	MD298_MF_AN01	MOBILE CENTRALE MURATA SX	

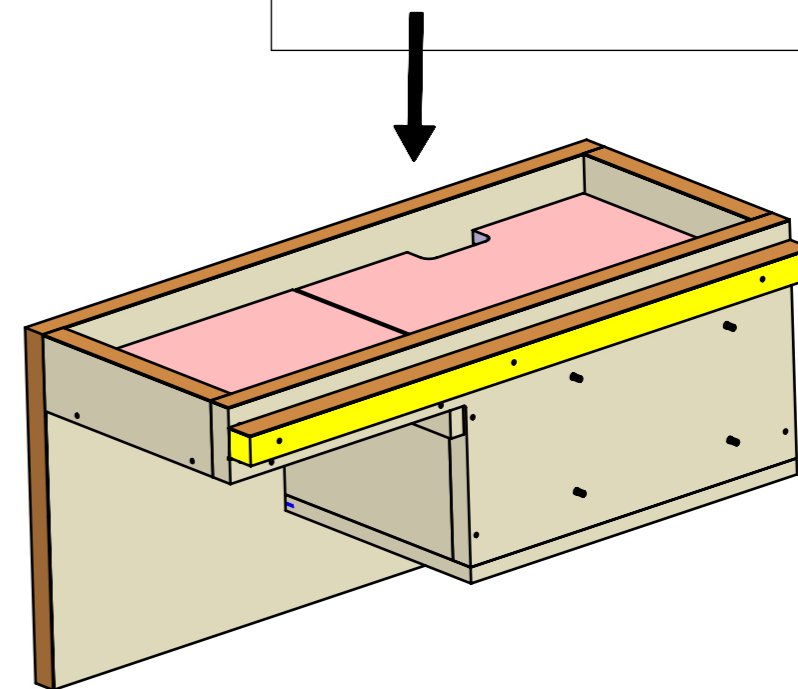
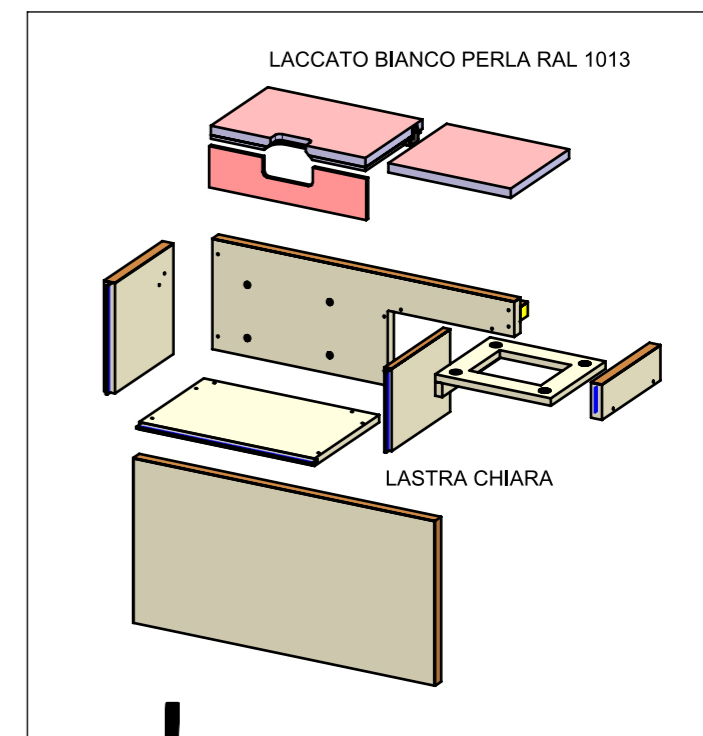
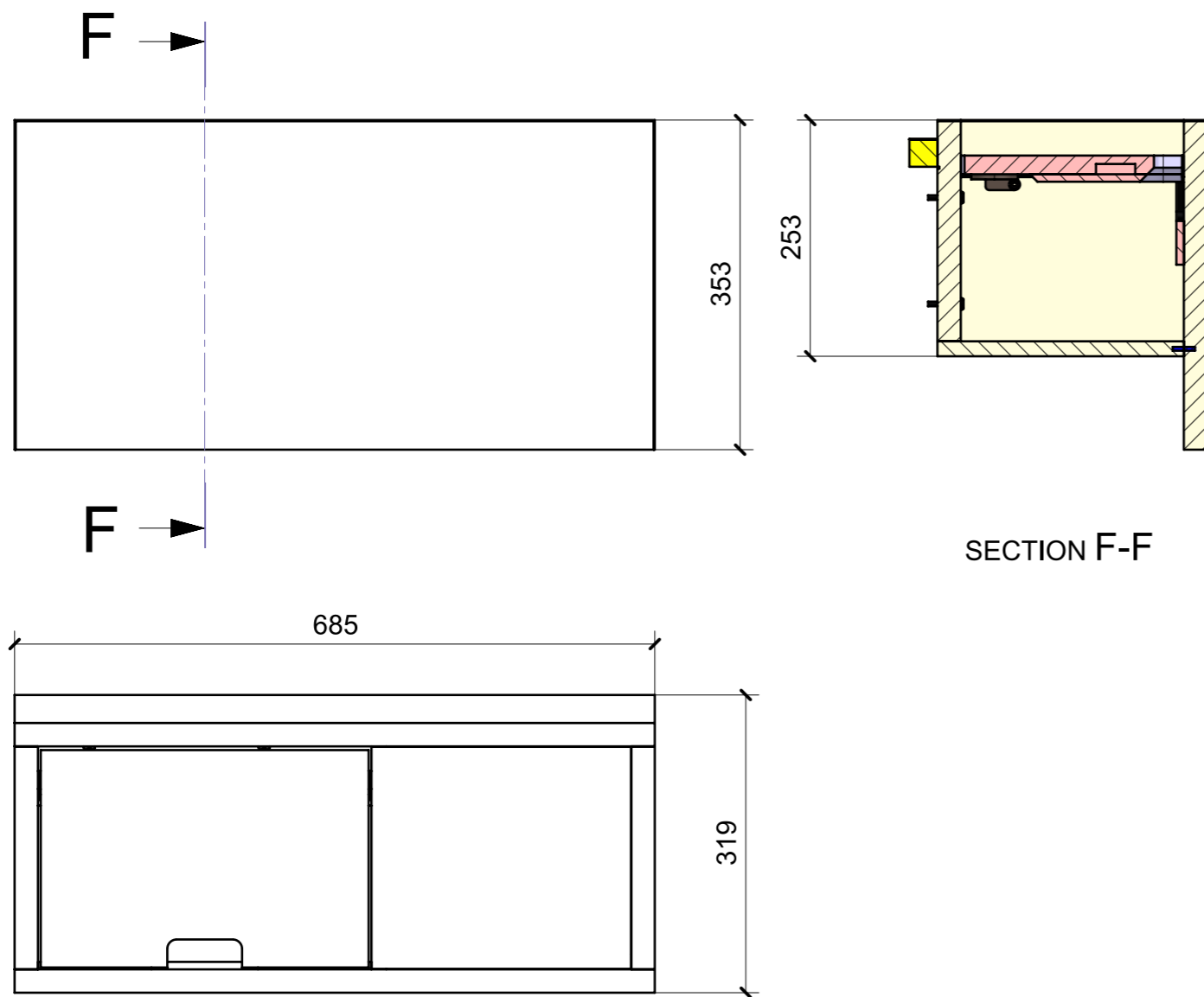


SECTION G-G



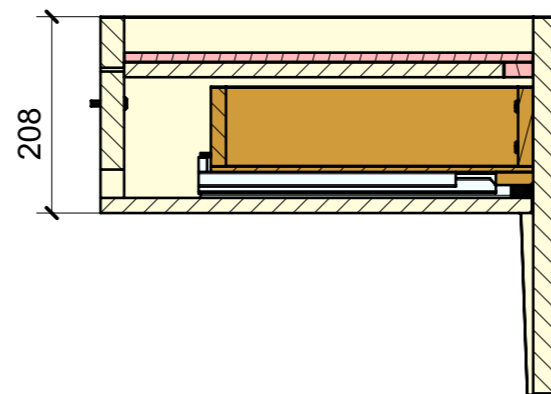
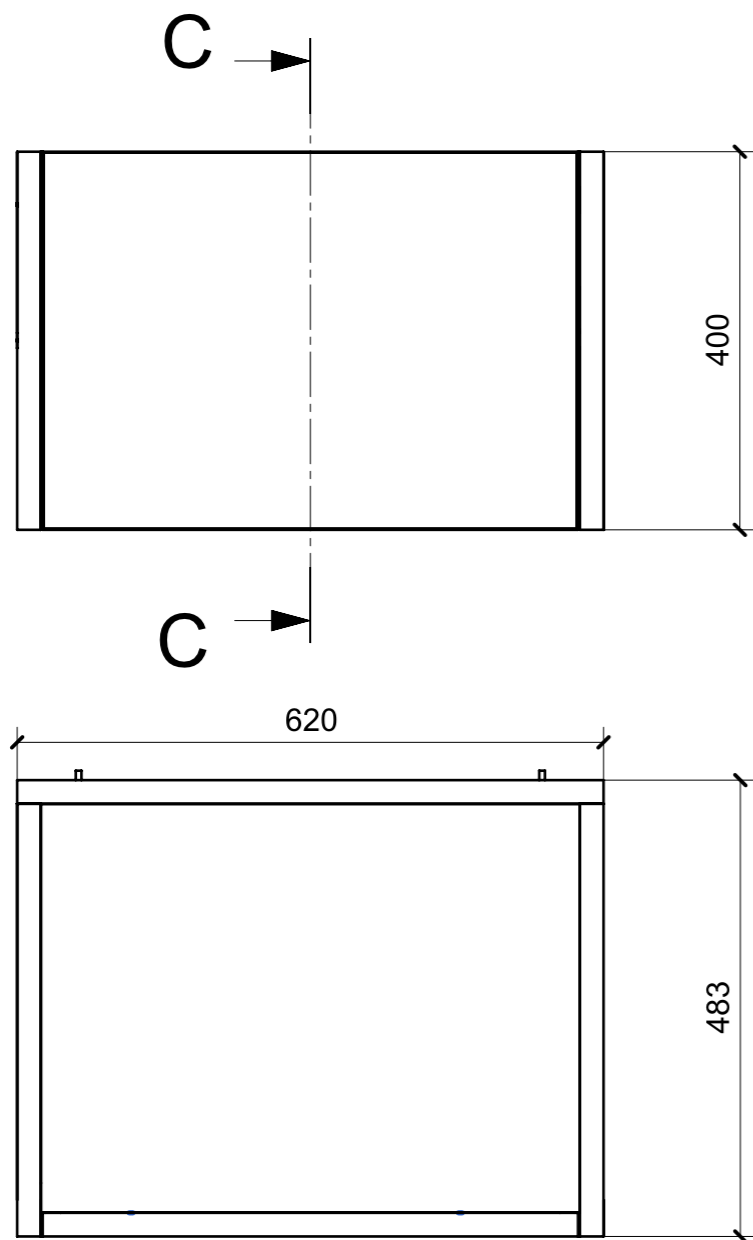
FERRAMENTA	QTY
CERNIERA PER COPERCHIO_HAFELE_356.53.310	2
VITE 5MA X 25 TESTA BOMBATA	4
VITE 5MA X 35 TESTA BOMBATA	4

LOCALE	CODICE	DESCRIZIONE COMPONENTE	FINITURA	GR
CABINA ARMATORE	MD298_MF_AO01	MOBILE PRODIERO MURATA SX		8



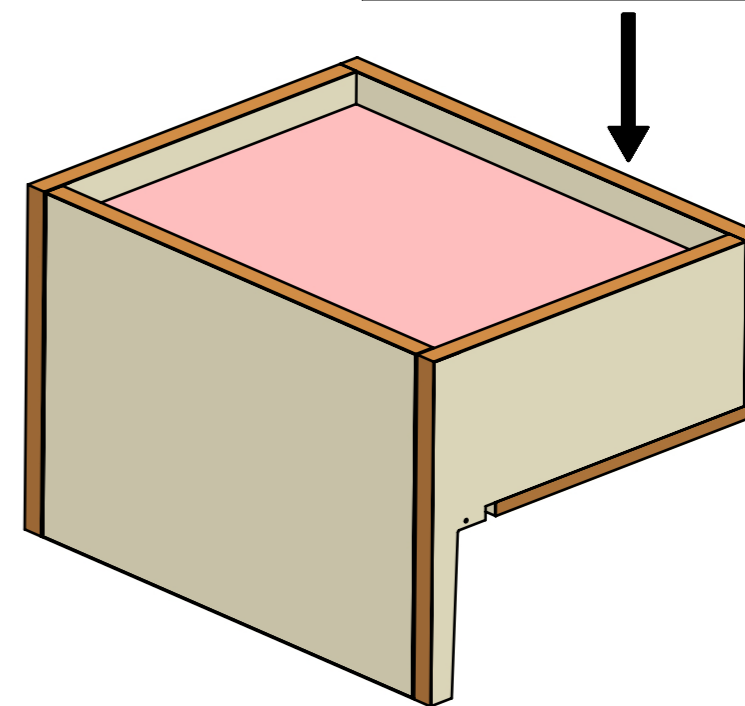
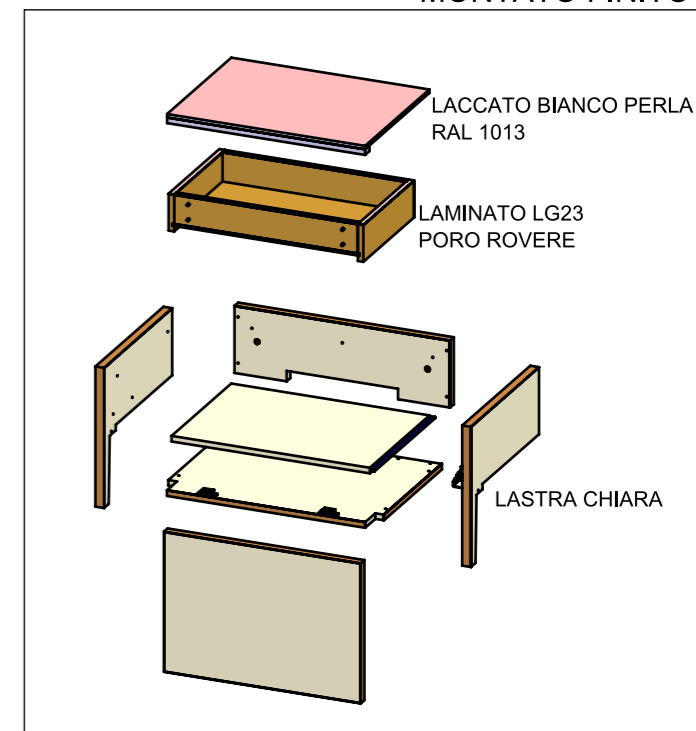
FERRAMENTA	QTY
BUSSOLA 5MA X 10 FORO DIAM.8	2
CERNIERA PER COPERCHIO_HAFELE_356.53.310	1
FM INCASSO_ITALVIPLA_973_FMPC_F1A	4
MS INCASSO_ITALVIPLA_972_FMPC_M1B	4
VITE 5MA X 35 TESTA BOMBATA	4

LOCALE	CODICE	DESCRIZIONE COMPONENTE	FINITURA	GR
CABINA ARMATORE	MD298_MF_AP01	COMODINO LATO DIVANO_Var.1		8



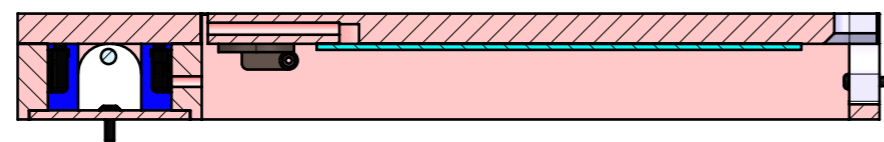
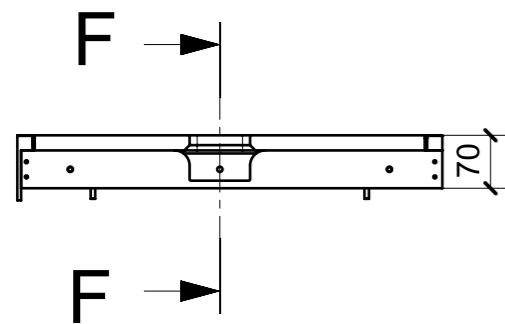
SECTION C-C

MONTATO FINITO

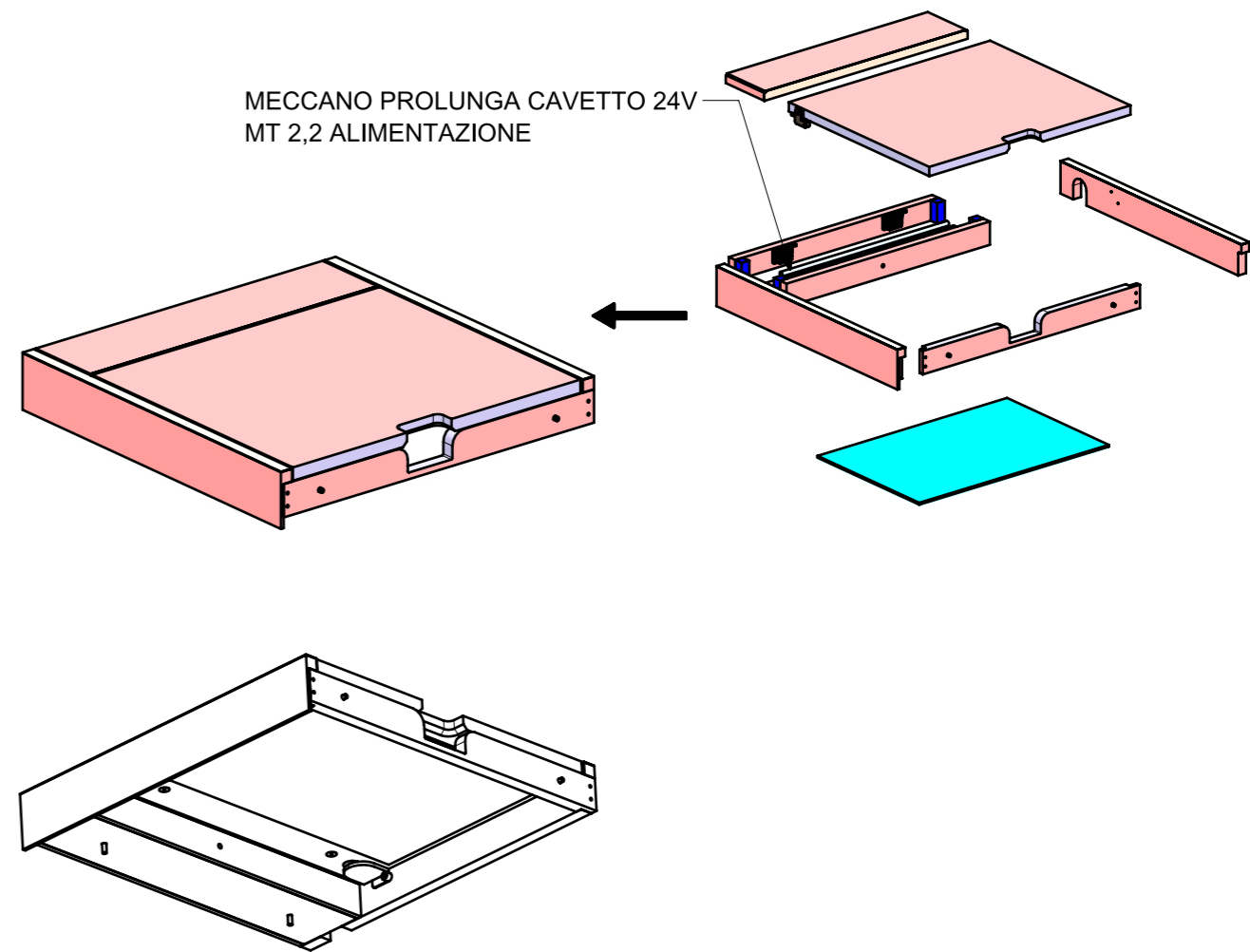
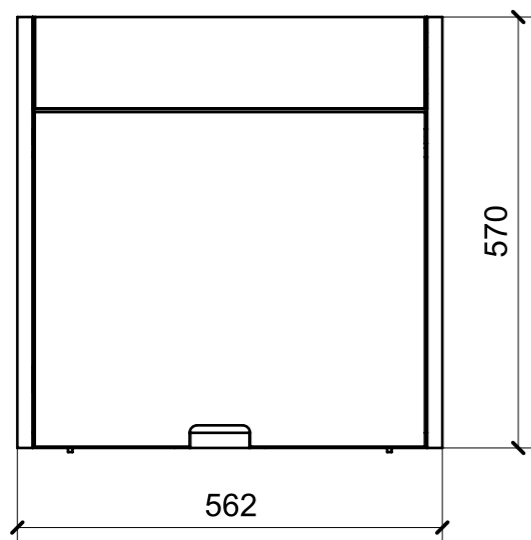


FERRAMENTA	QTY
BUSSOLA 5MA X 10 FORO DIAM.8	4
CALAMITA SEALED MAGNETIC_TECNOPARTNER_MC-JM50-BL	2
CP GUIDA TANDEMPPLUS 350_HAFELE_423_54_735_ESSEPI_00175869	1
PLACCHETTA COUNTER STEEL_TECNOPARTNER_MC-JM49	2
VITE 5MA X 25 TESTA BOMBATA	4
VITE 6MA X 35 TESTA BOMBATA	2

LOCALE	CODICE	DESCRIZIONE COMPONENTE	FINITURA	GR.
CABINA ARMATORE	MD298_MF_AU01	VANITY CASSETTIERA Var.2		08



SECTION F-F



FERRAMENTA	QTY
VITE 6MA X 25 TESTA BOMBATA NERA BHCS 10.9 ISO 7380	2
CERNIERA PER COPERCHIO_HAFELE_356.53.310	1
MAGNETE TONDO 15 X 3 MM_377 BORGHI	8
LAMPADA MICRO MECCANO 24V MM. 225 OPAL-STR DA INCASSO SENZA INTERRUOTTORE_ESSEPI_	1
CHIUSURA A SPINTA_TECHNOPARTNER_SOU C3-203	4
VITE 6MA X 20 TESTA BOMBATA	2
INTERRUPTORE CIRCUITO_AMAZON	1
MECCANO PROLUNGA CAVETTO 24V MT 2,2 ALIMENTAZIONE	1