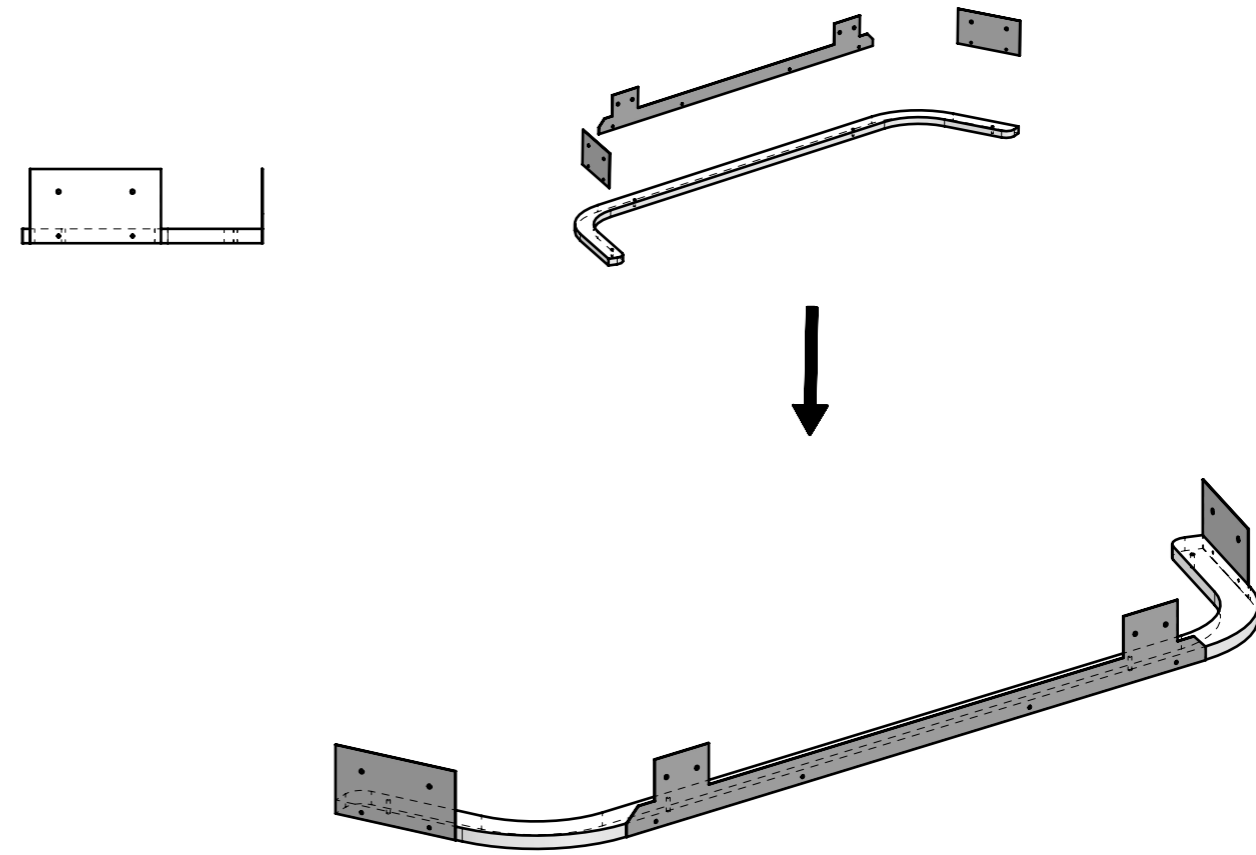
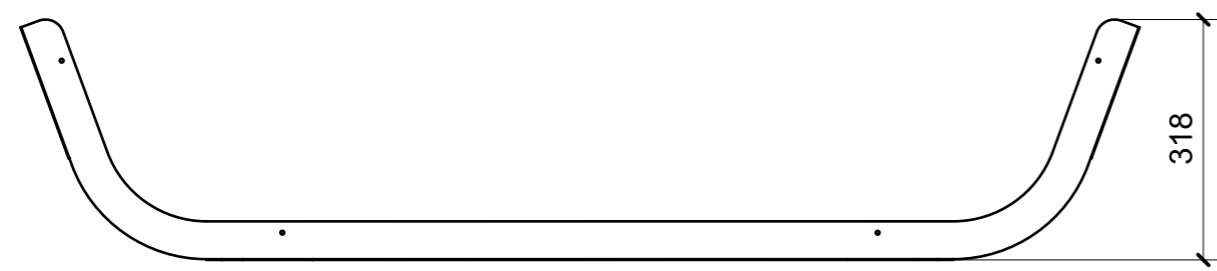
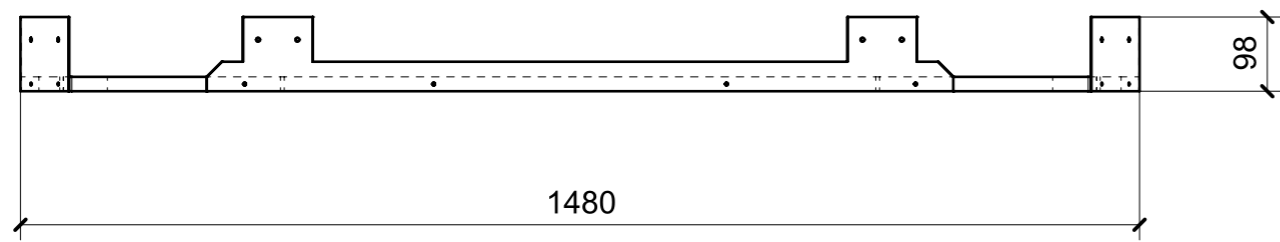
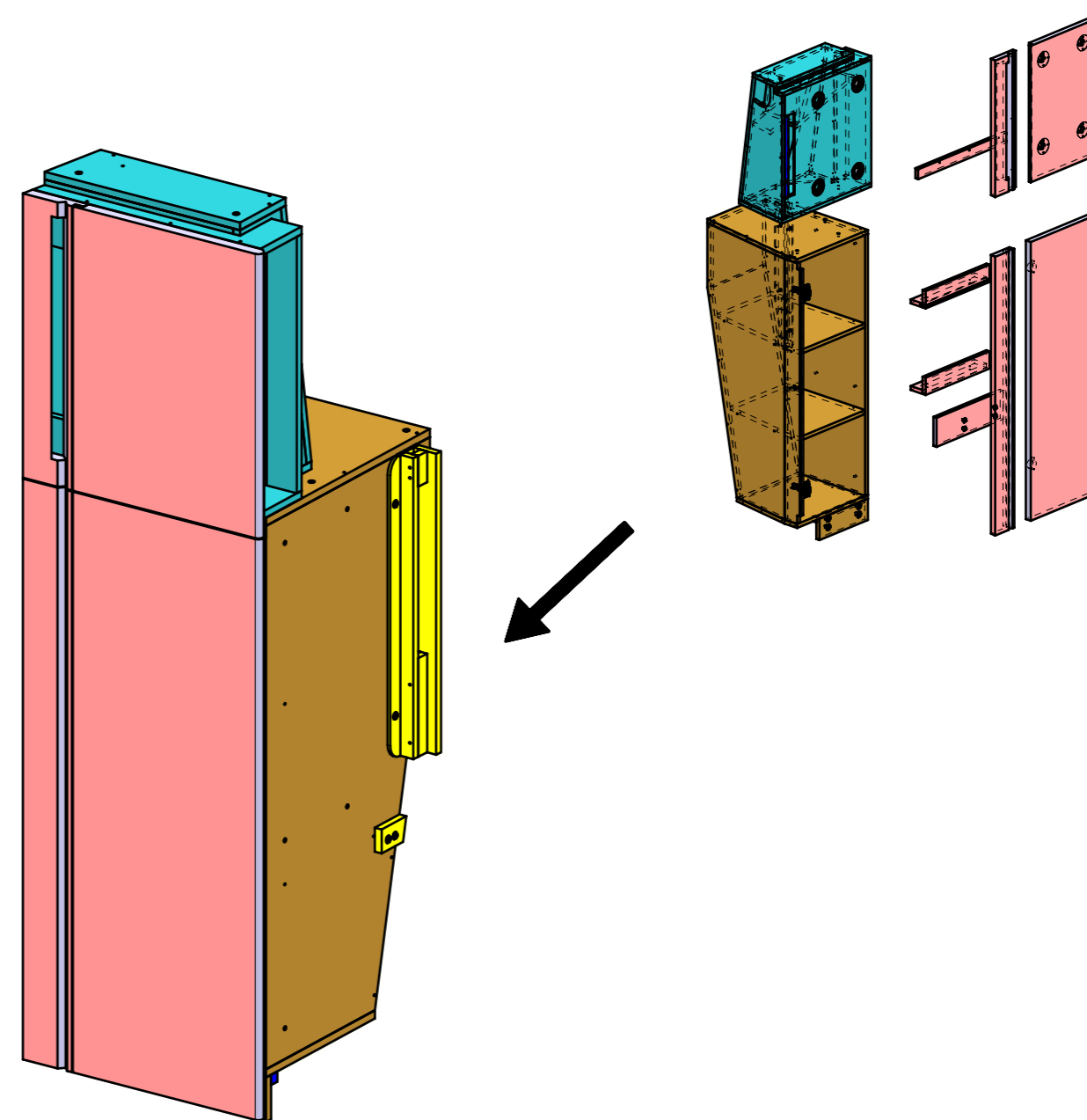
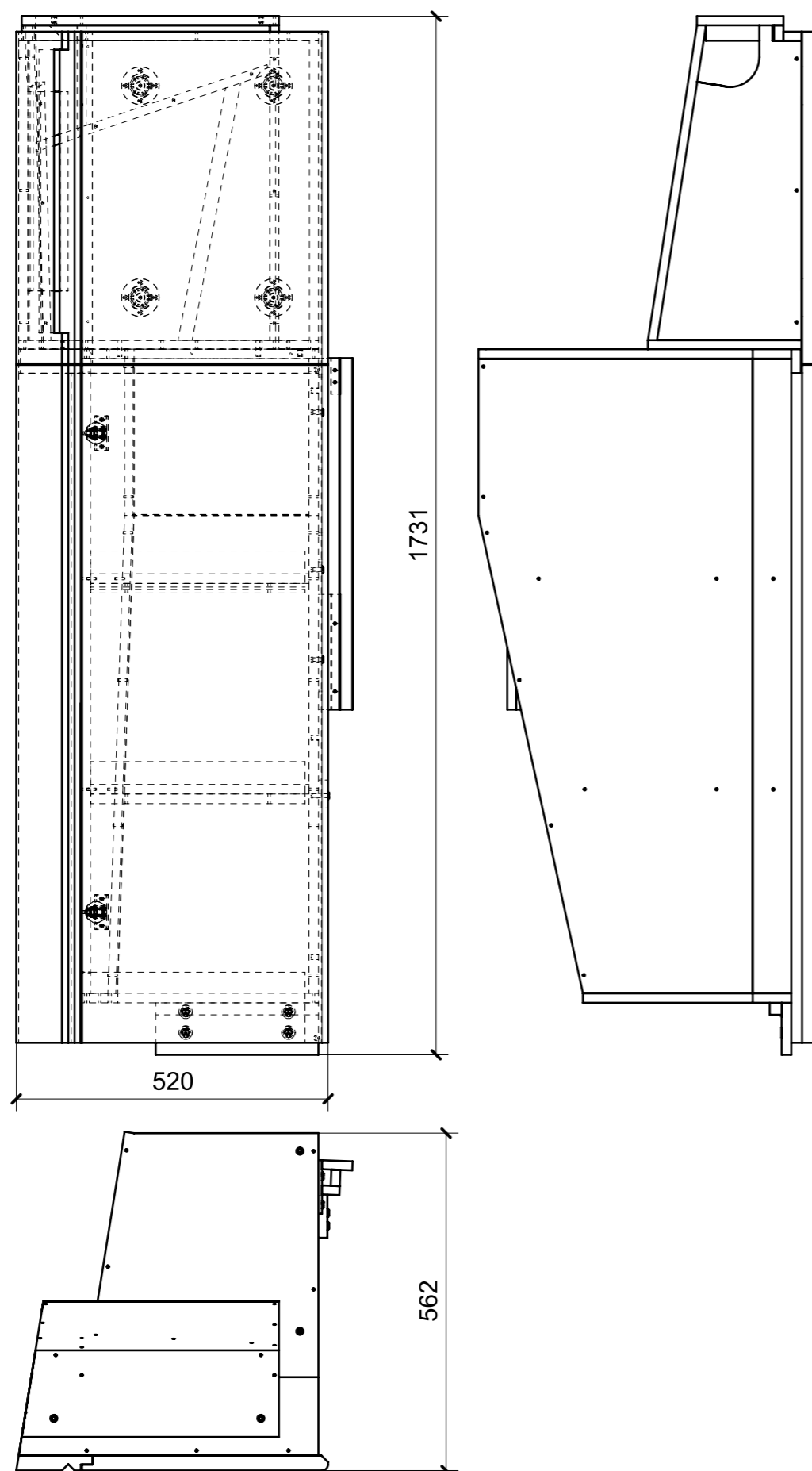


LOCALE	CODICE	DESCRIZIONE COMPONENTE	FINITURA	GR
CABINA VIP	MD298_MF_VA01	LETTO		8

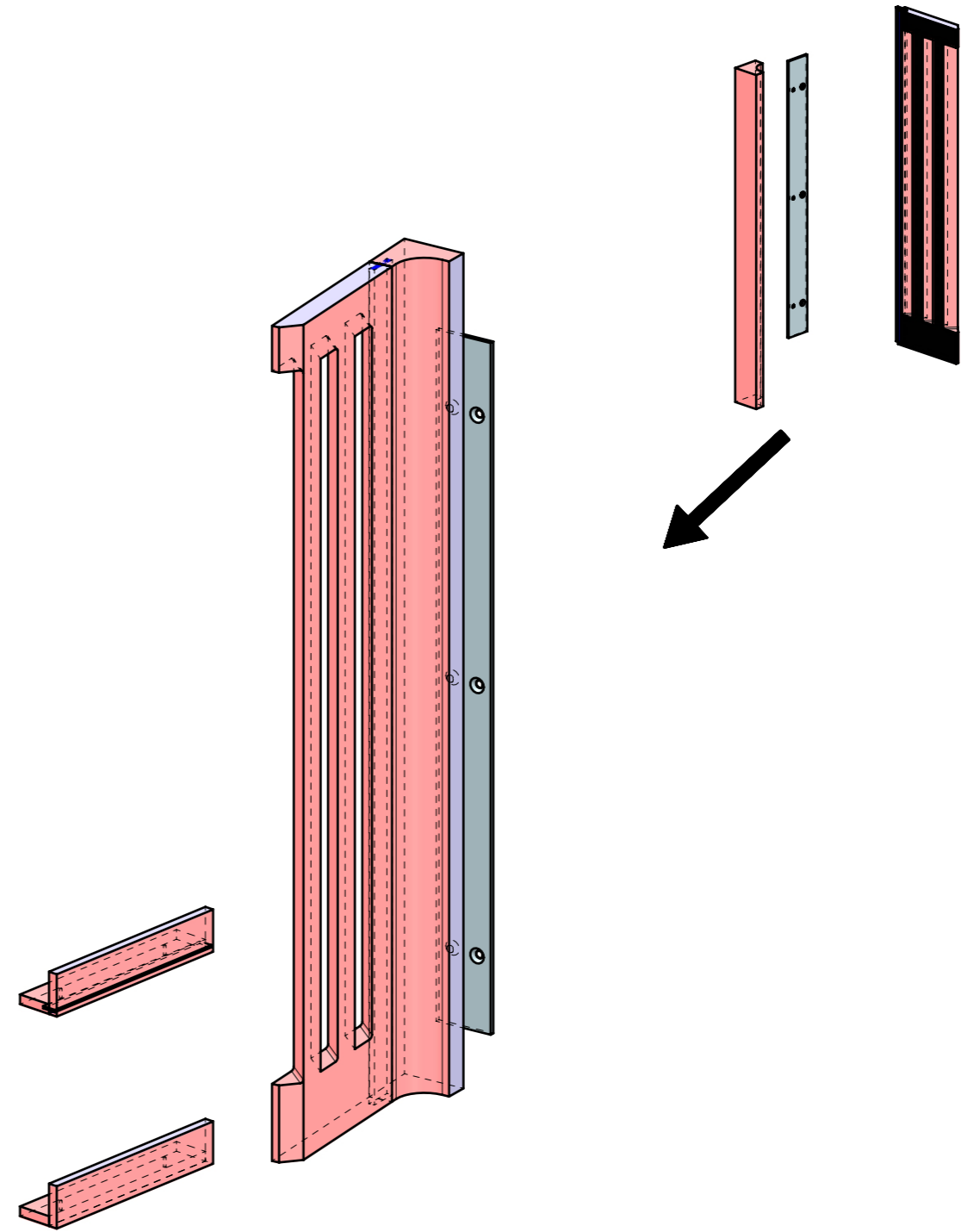
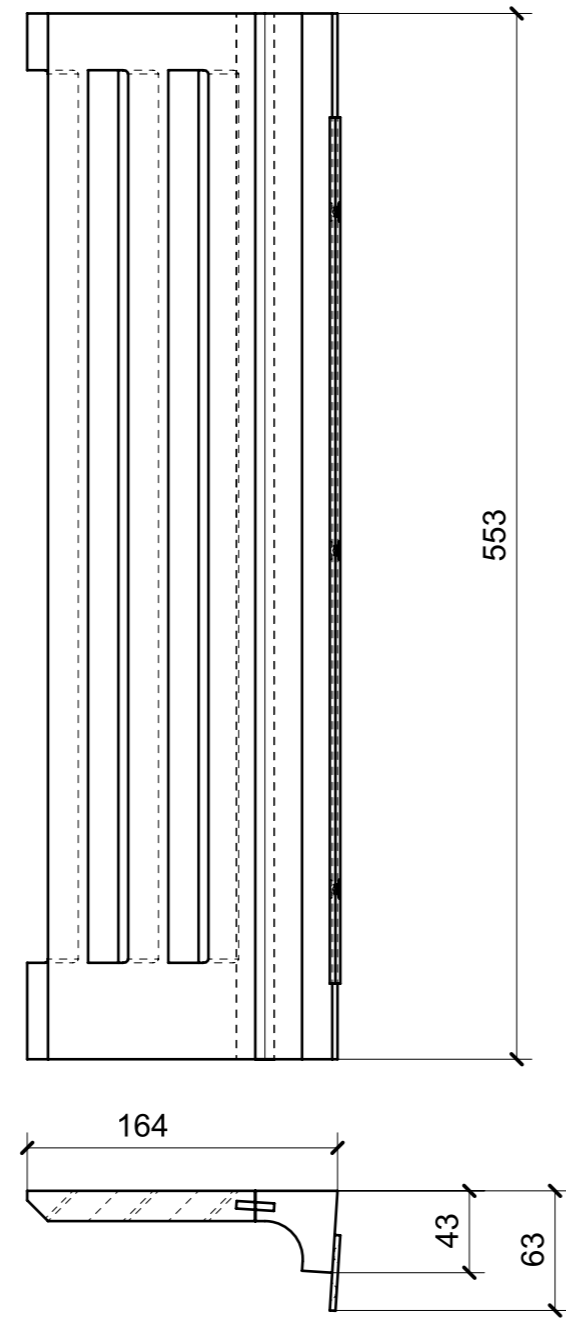


LOCALE	CODICE	DESCRIZIONE COMPONENTE	FINITURA	GR.
CABINA VIP	MD298_MF_VF01	ARMADIO SX		5

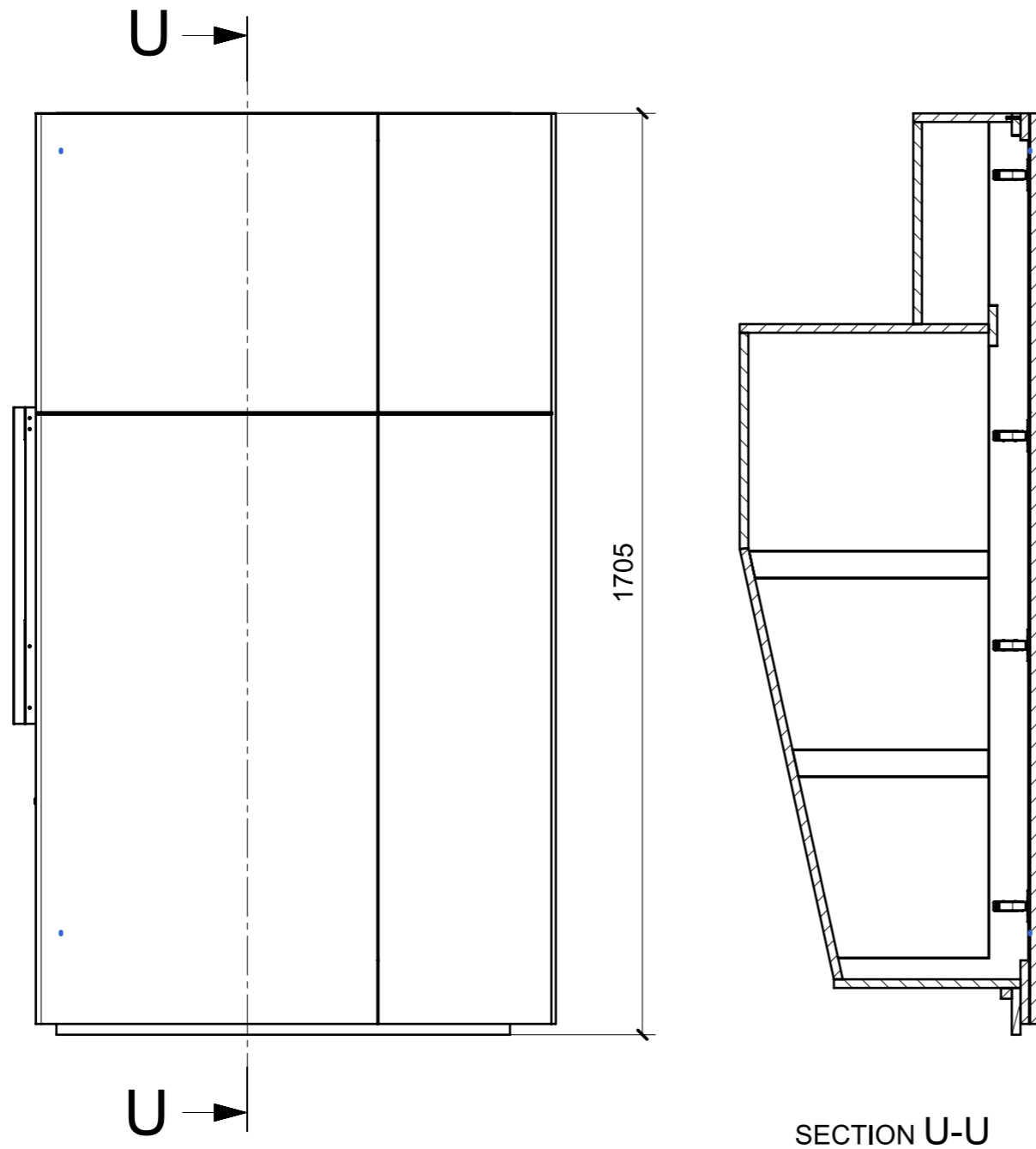


FERRAMENTA	QTY
FM INCASSO_ITALVIPLA_973_FMPC_F1A	4
MS INCASSO_ITALVIPLA_972_FMPC_M1B	4
FITLOCK M_MASCHERPA_3MM_6020202101	4
FITLOCK F_MASCHERPA_6020101102	4
BASE_3-NERA_HAFELE_342.22.067-BLUM_175H3130.STP	2
BUSSOLA 5MA ANKOR BORGHI	8
BUSSOLA 6MA X 10 FORO DIAM.8	4
CERNIERA 94° PIANA-NERA_HAFELE_342.46.604-BLUM_71B9550.STP	2
COPERTURA BRACCIO CERNIERA NERO-HAFELE_342.94.602-BLUM_70.1503.STP	2
COPERTURA GABBIA CERNIERA NERO_HAFE_342.45.032-BLUM_70T3504.STP	2
GOMMINO PARACOLPO ANTA	2
VITE 4MAX8 ANKOR BORGHI	8
VITE 6MA X 15 TESTA BOMBATA	4
VITE 6MA X 25 TESTA BOMBATA	2

LOCALE	CODICE	DESCRIZIONE COMPONENTE	FINITURA	GR.
CABINA VIP	MD298_MF_VF02	ARMADIO SX		5



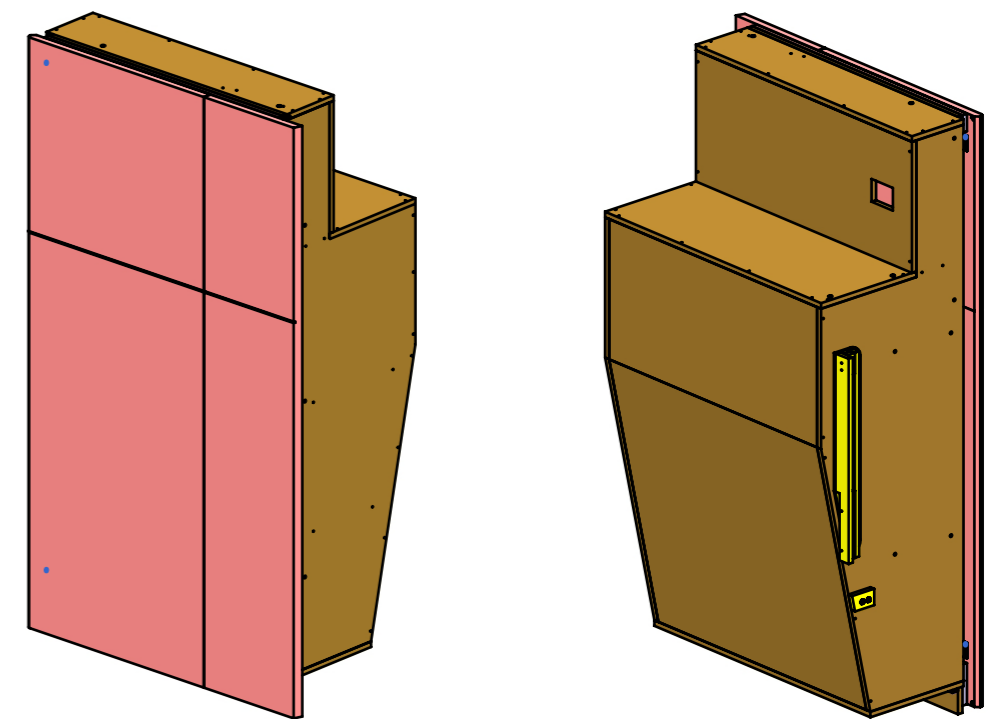
LOCALE	CODICE	DESCRIZIONE COMPONENTE	FINITURA	Q.TA
CABINA VIP	MD298_MF_VG01	ARMADIO DX		1



LAMINATO LG23 PORO  
ROVERE\GREZZO

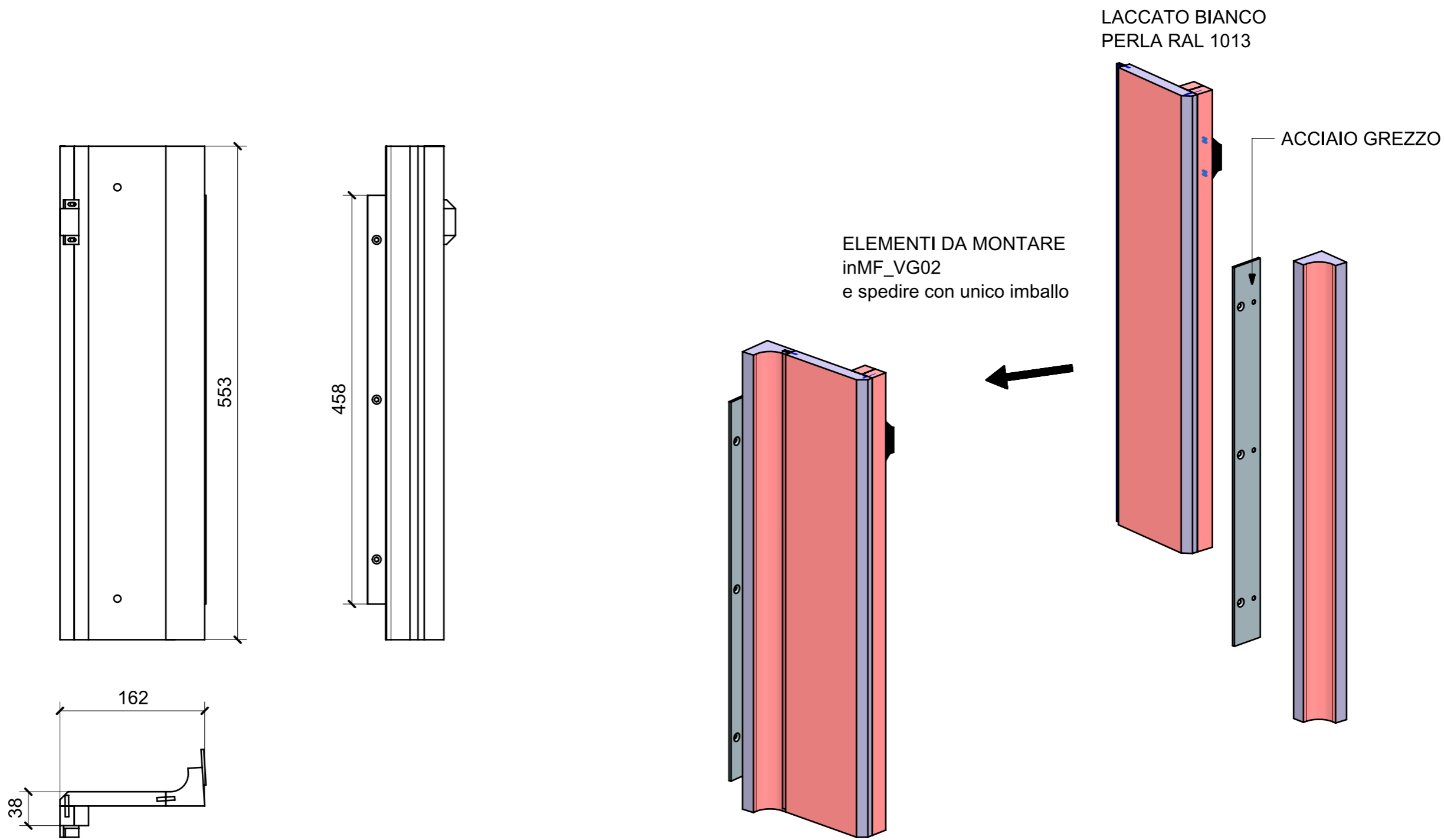
LACCATO BIANCO  
PERLA RAL 1013

ELEMENTI DA MONTARE  
in MF\_VG01  
e spedire con unico imballo



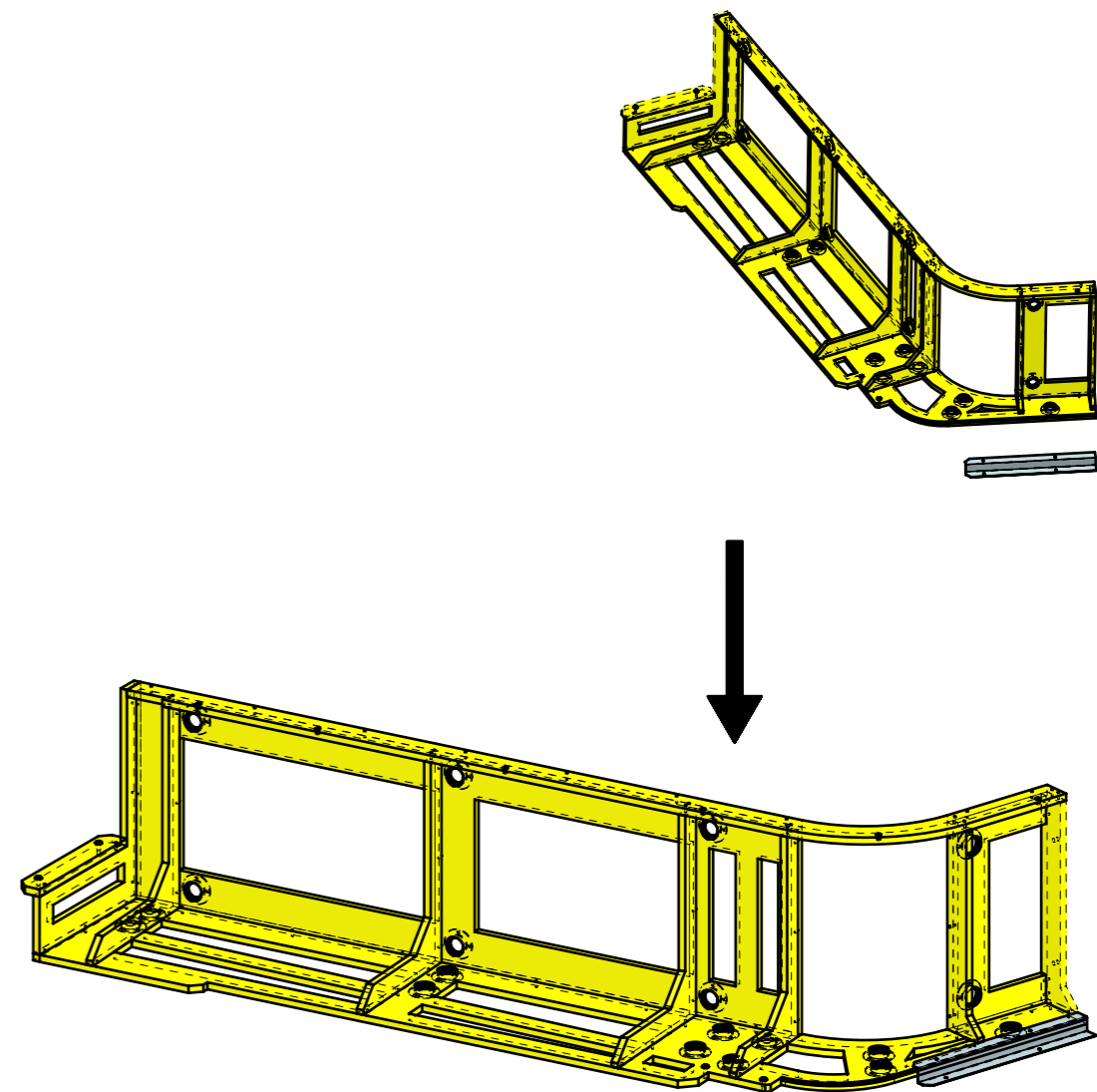
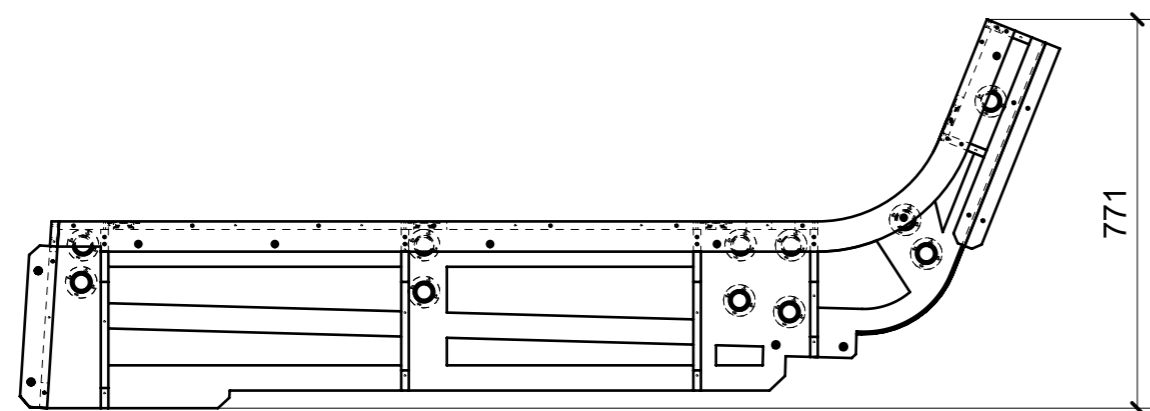
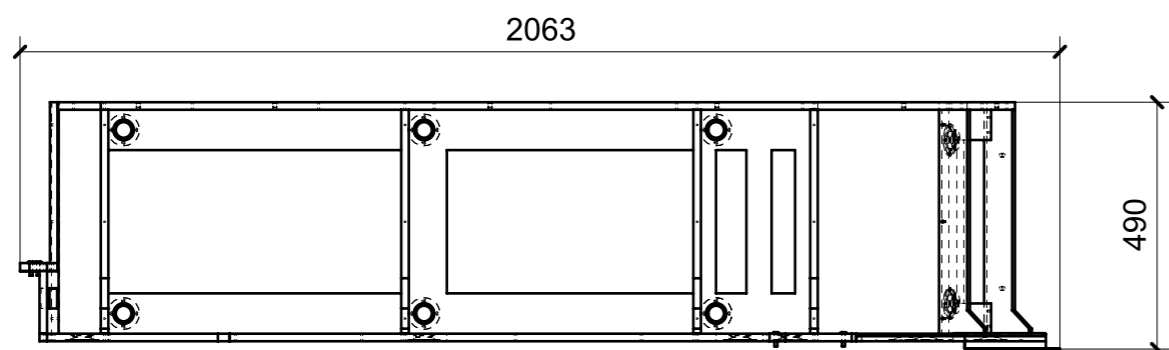
FERRAMENTA	QTY
BASE_3-NERA_HAFELE_342.22.067-BLUM_175H3130.STP	4
BUSSOLA 5MA ANKOR BORGHI	16
BUSSOLA 6MA X 10 FORO DIAM.8	4
CERNIERA 94°_PIANA-NERA_HAFELE_342.46.604-BLUM_71B9550.STP	4
CHIUSURA A SPINTA_TECHNOPARTNER_SOU C3-203	6
COPERTURA BRACCIO CERNIERA NERO-HAFELE_342.94.602-BLUM_70.1503.STP	4
COPERTURA GABBIA CERNIERA NERO_HAFE_342.45.032-BLUM_70T3504.STP	4
GOMMINO PARACOLPO ANTA	2
PLACCHETTA COUNTER STEEL_TECHNOPARTNER_MC-JM49	2
VITE 4MAX8 ANKOR BORGHI	16
VITE 6MA X 15 TESTA BOMBATA	4
VITE 6MA X 25 TESTA BOMBATA	2

LOCALE	CODICE	DESCRIZIONE COMPONENTE	FINITURA	Q.TA
CABINA VIP	MD298_MF_VG02	ARMADIO DX		1



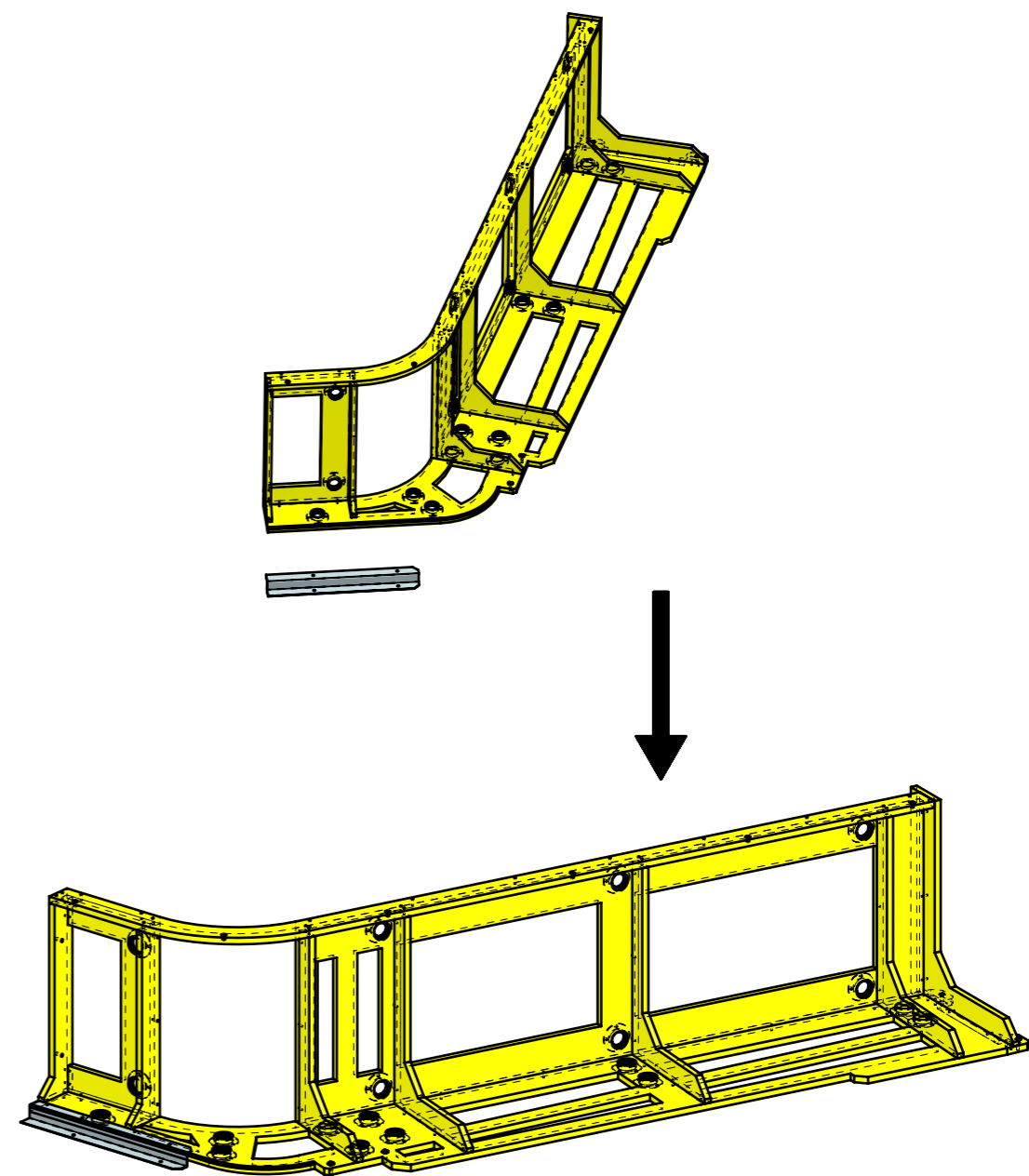
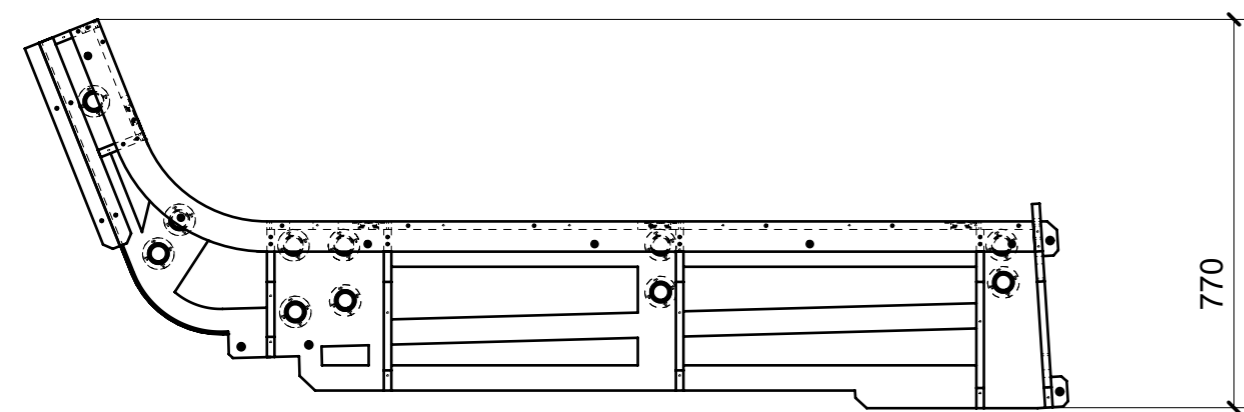
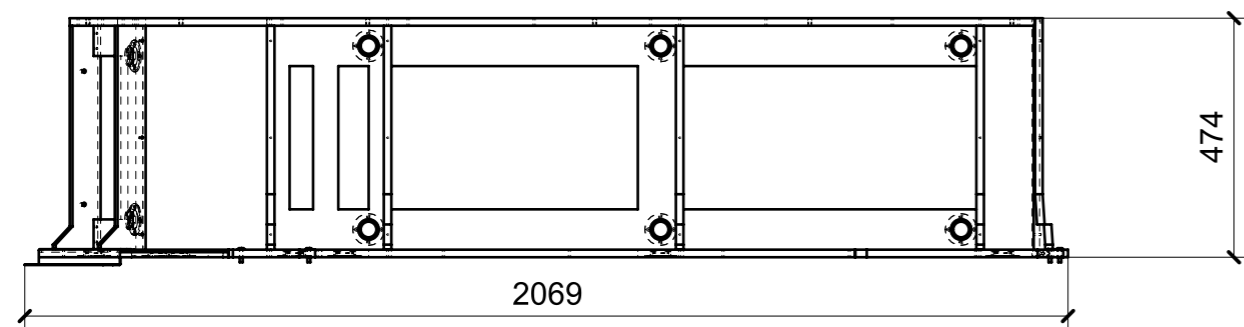
FERRAMENTA	QTY
CALAMITA SEALED MAGNETIC_TECNOPARTNER_MC-JM50-BL	1

LOCALE	CODICE	DESCRIZIONE COMPONENTE	FINITURA	Q.TA
CABINA VIP	MD298_MF_VH01	COLLEGAMENTO ALTO		1



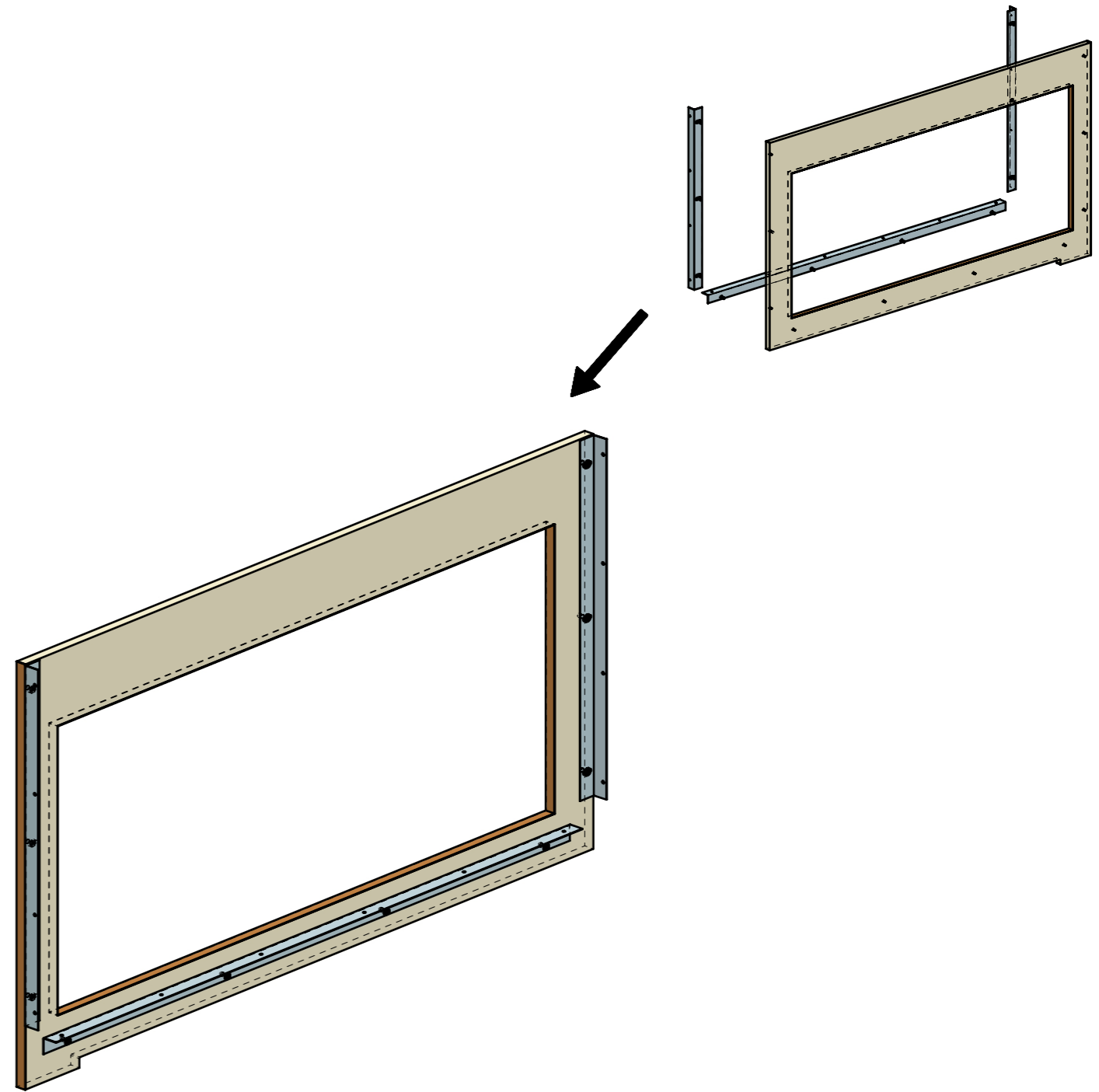
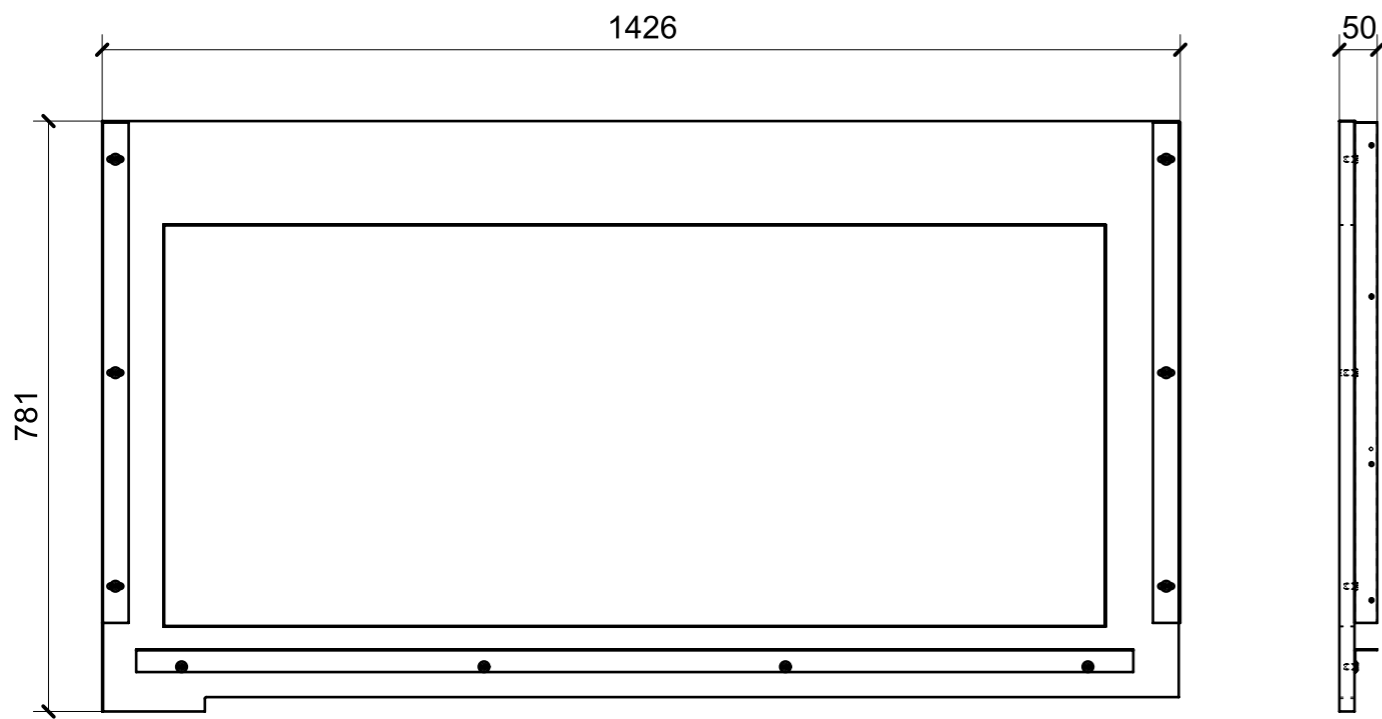
FERRAMENTA	QTY
BUSSOLA 6MA X 10 FORO DIAM.8	6
FITLOCK F_MASCHERPA_6020101102	19
VITE 6MA X 25 TESTA BOMBATA	4

LOCALE	CODICE	DESCRIZIONE COMPONENTE	FINITURA	Q.TA
CABINA VIP	MD298_MF_VH02	COLLEGAMENTO ALTO		1



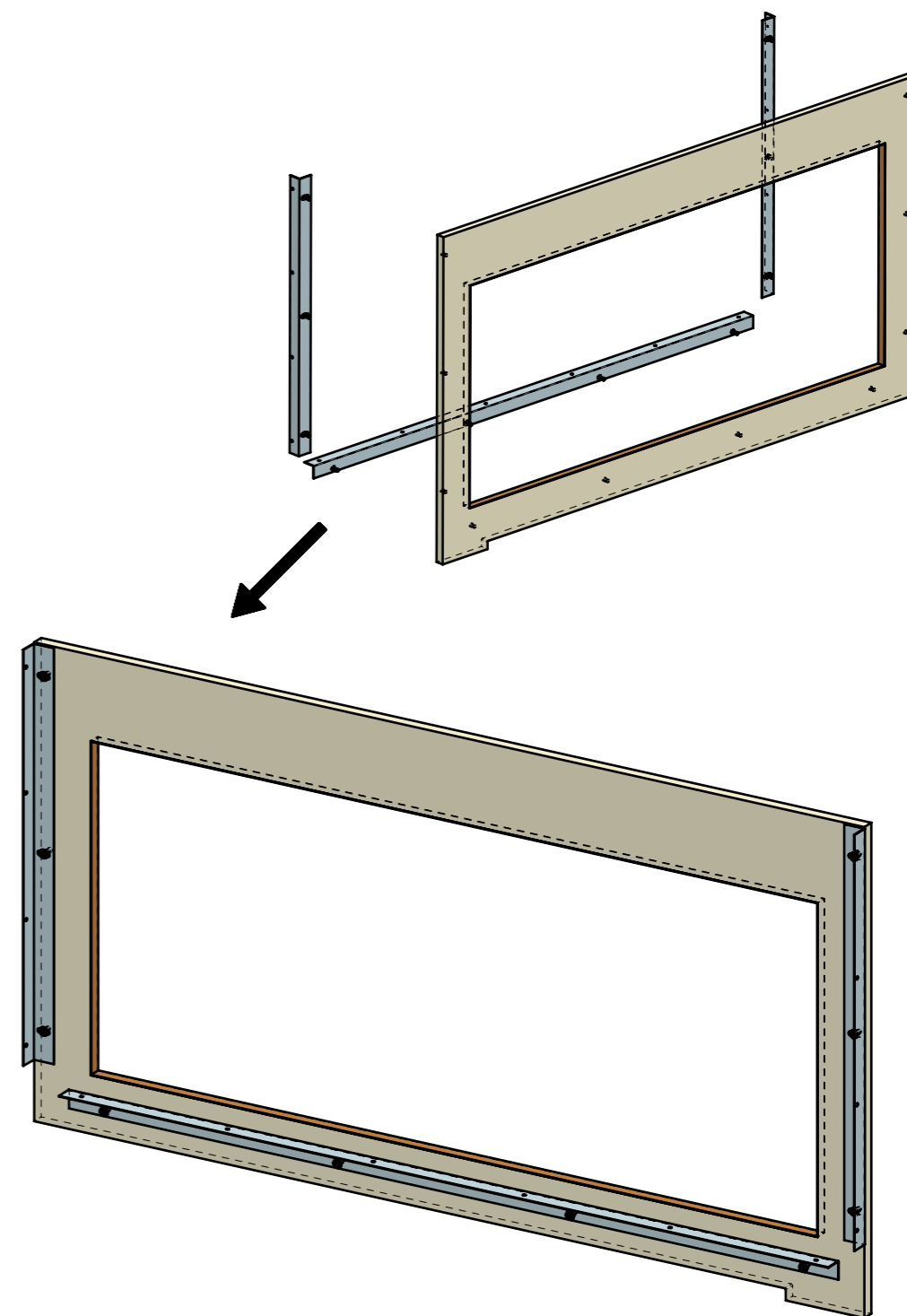
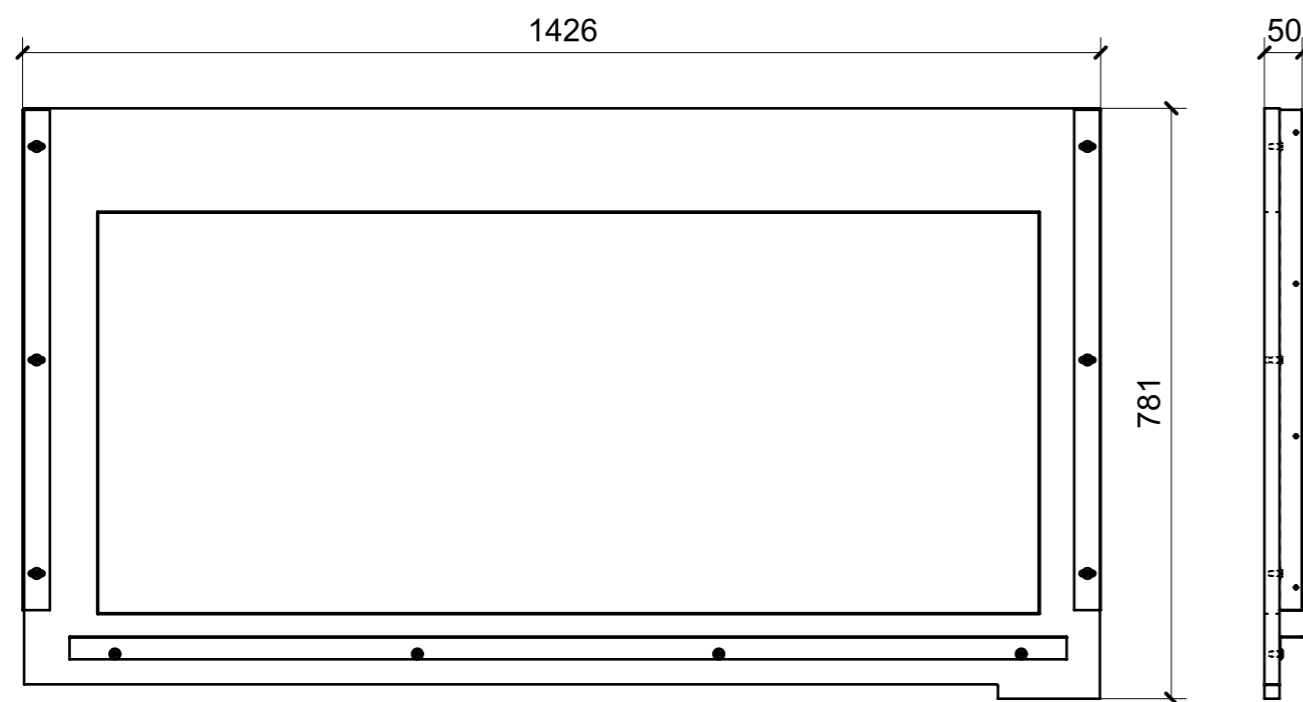
FERRAMENTA	QTY
BUSSOLA 6MA X 10 FORO DIAM.8	6
FITLOCK F_MASCHERPA_6020101102	19
VITE 6MA X 25 TESTA BOMBATA	4

LOCALE	CODICE	DESCRIZIONE COMPONENTE	FINITURA	Q.TA
CABINA VIP	MD298_MF_VM01	MURATA OBLO' SX		1



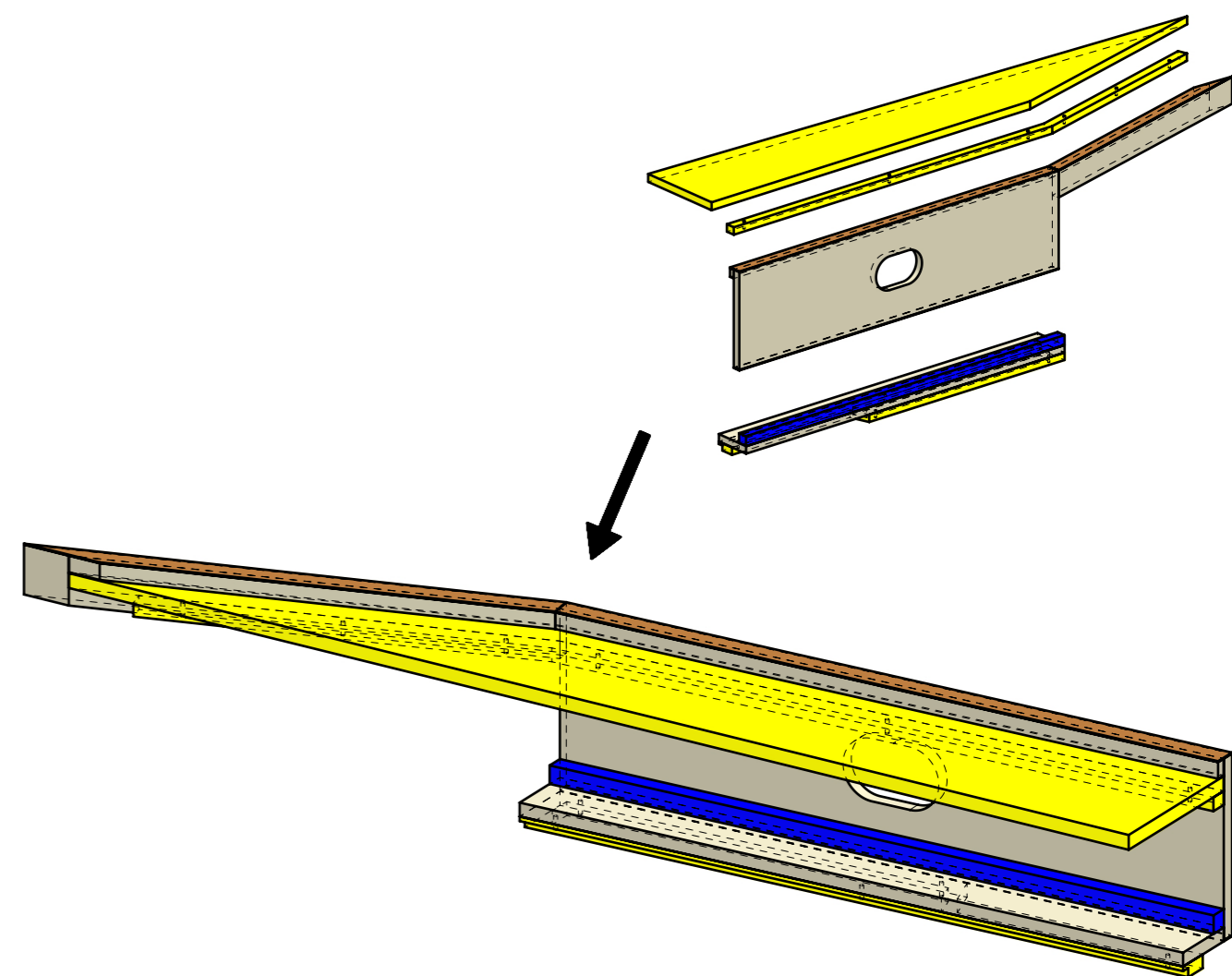
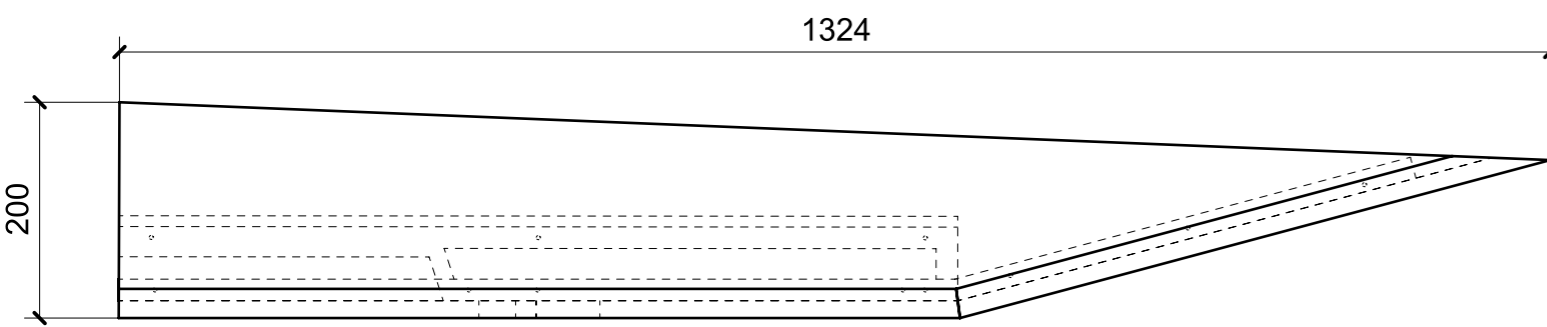
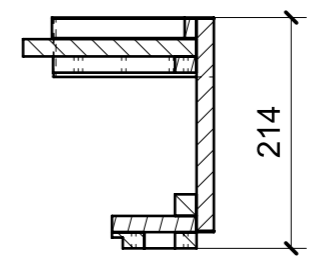
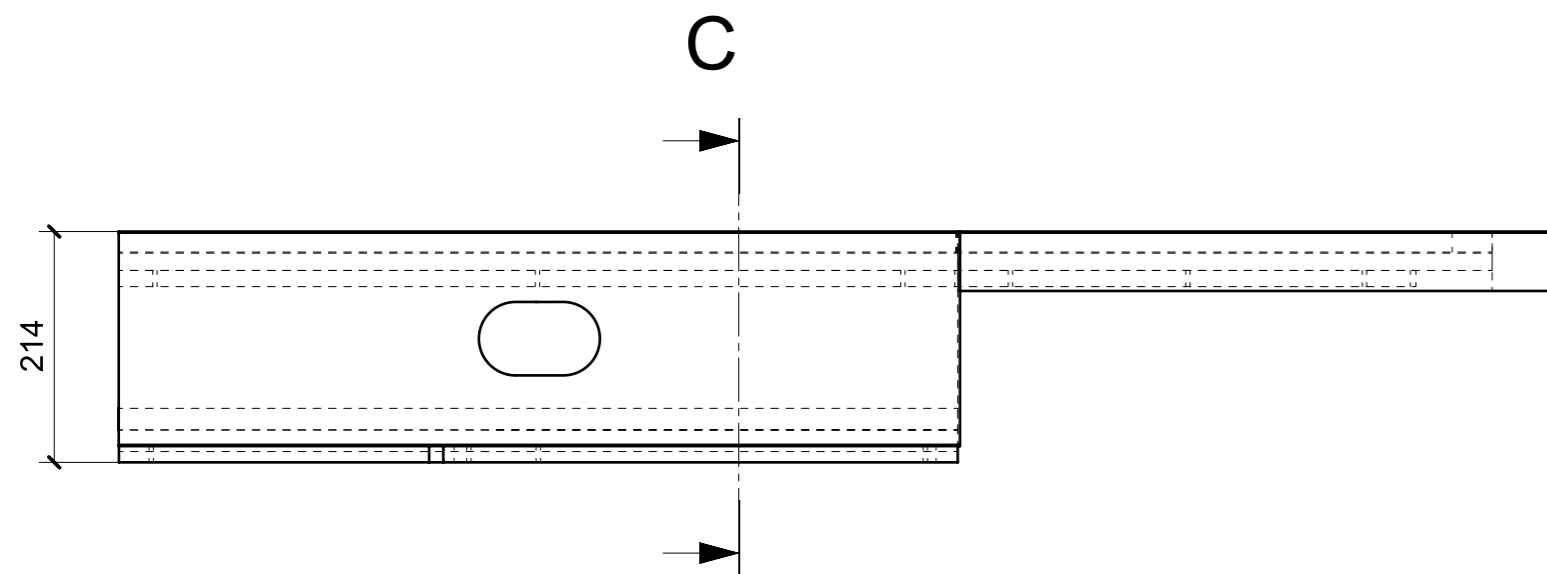
FERRAMENTA	QTY
VITE 6MA X 15 TESTA BOMBATA	10
BUSSOLA 6MA X 10 FORO DIAM.8	10

LOCALE	CODICE	DESCRIZIONE COMPONENTE	FINITURA	Q.TA
CABINA VIP	MD298_MF_VN01	MURATA OBLO' DX		1

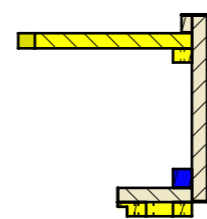
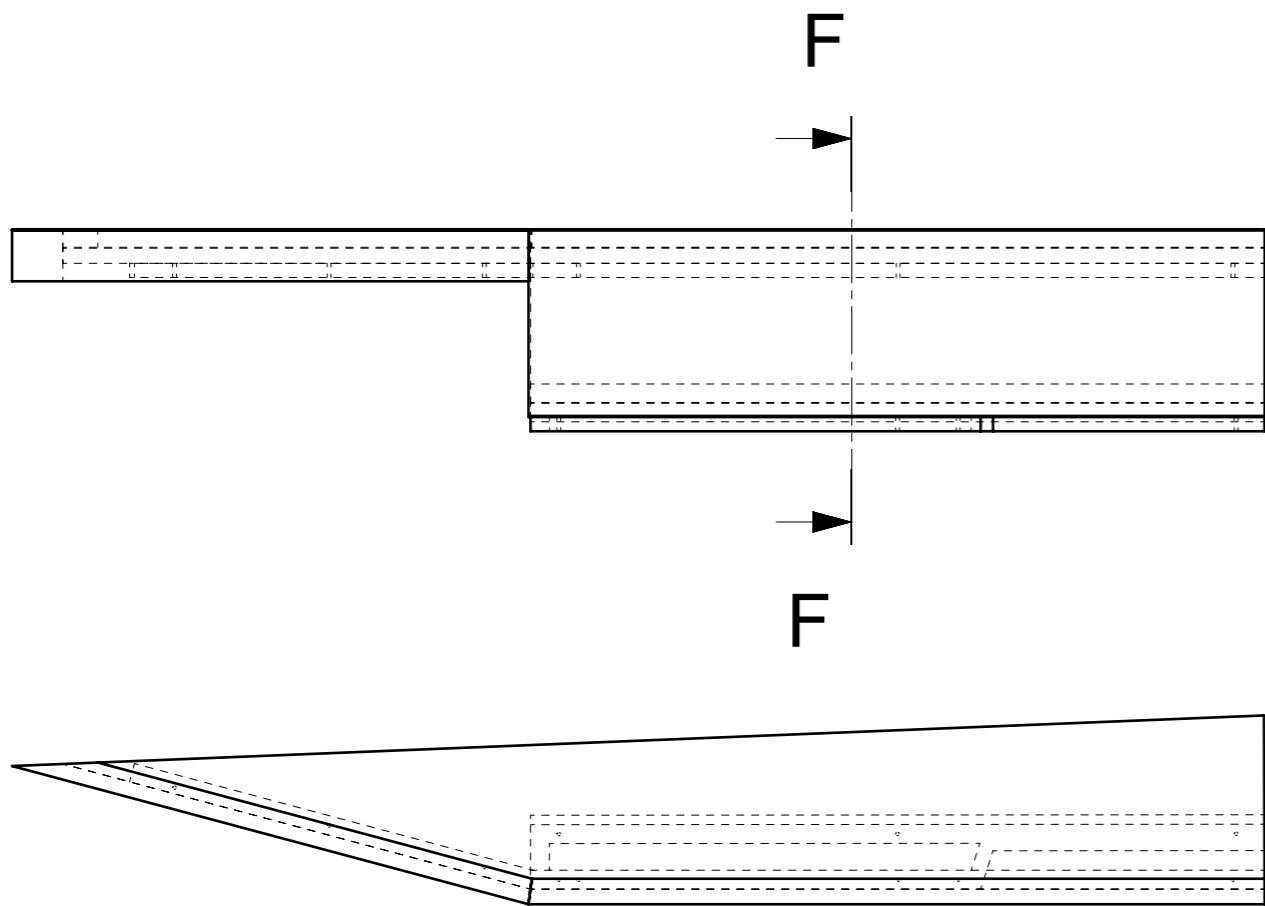


FERRAMENTA	QTY
BUSSOLA 6MA X 10 FORO DIAM.8	10
VITE 6MA X 15 TESTA BOMBATA	10

LOCALE	CODICE	DESCRIZIONE COMPONENTE	FINITURA	Q.TA
CABINA VIP	MD298_MF_VP01	COMODINO SX		1



LOCALE	CODICE	DESCRIZIONE COMPONENTE	FINITURA	Q.TA
CABINA VIP	MD298_MF_VQ01	COMODINO DX	OKUME' GREZZO	1



SECTION F-F

