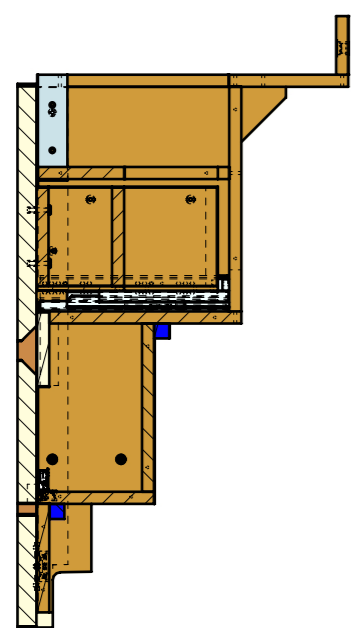
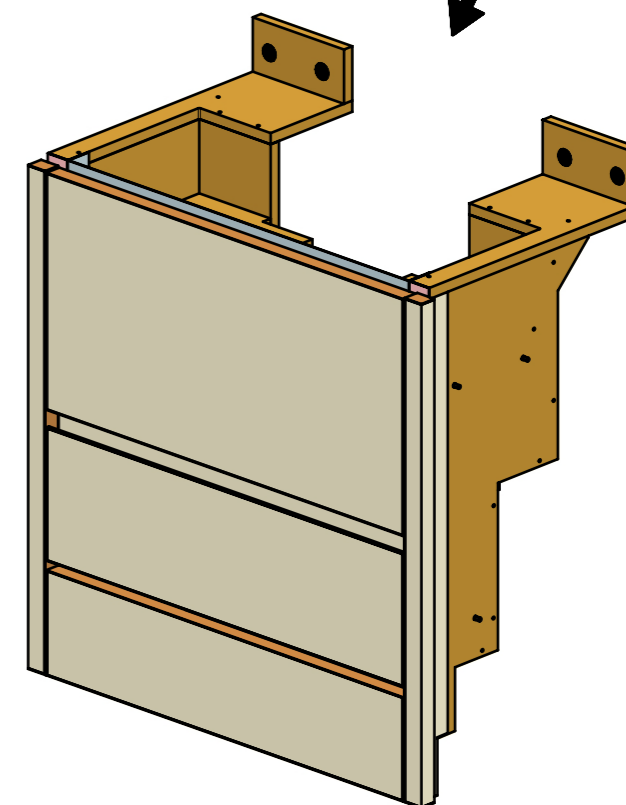
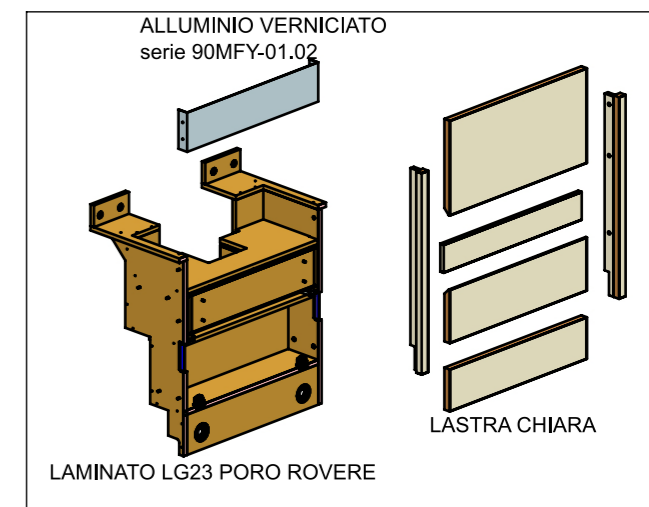
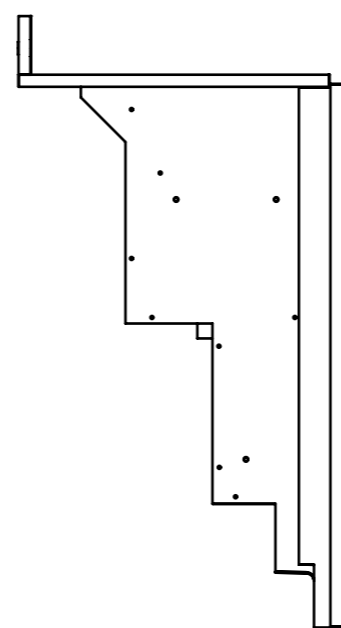
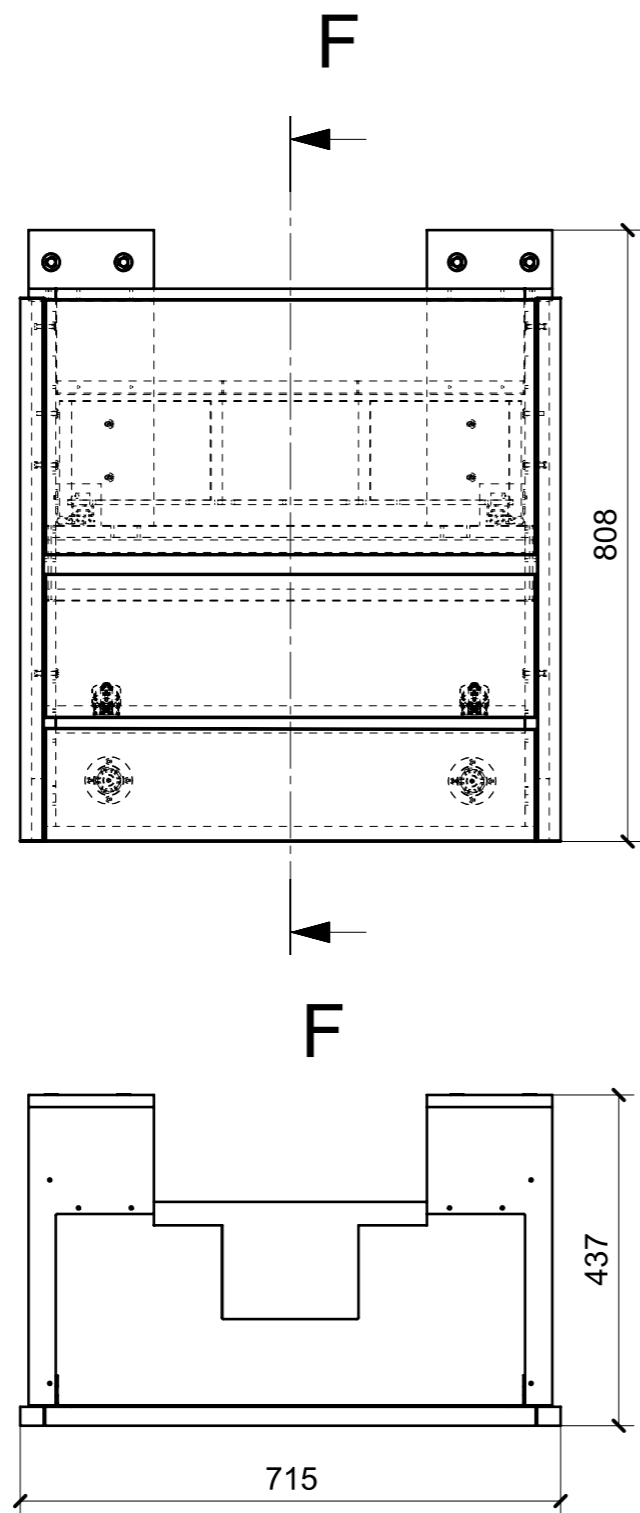


| LOCALE | CODICE | DESCRIZIONE COMPONENTE | FINITURA | Q.TA |
|-----------|---------------|------------------------|----------|------|
| BAGNO VIP | MD298_MF_JA01 | MOBILE LAVELLO | | 1 |



SECTION F-F



| FERRAMENTA | QTY |
|---|-----|
| BUSSOLA 5MA X 10 FORO DIAM.8 | 9 |
| CERNIERA PER ANTE A RIBALTA 90°_342.66.730_HAFELE | 2 |
| CP GUIDA TANDEMPLUS 250_HAFELE_423_54_725_ESSEPI_00175838 | 1 |
| FITLOCK F_MASCHERPA_6020101102 | 2 |
| FITLOCK M_MASCHERPA_3MM_6020202101 | 2 |
| FM INCASSO_ITALVIPLA_973_FMPC_F1A | 4 |
| VITE 5MA X 25 TESTA BOMBATA | 14 |
| VITE 5MA X 25 TESTA SVASATA | 2 |