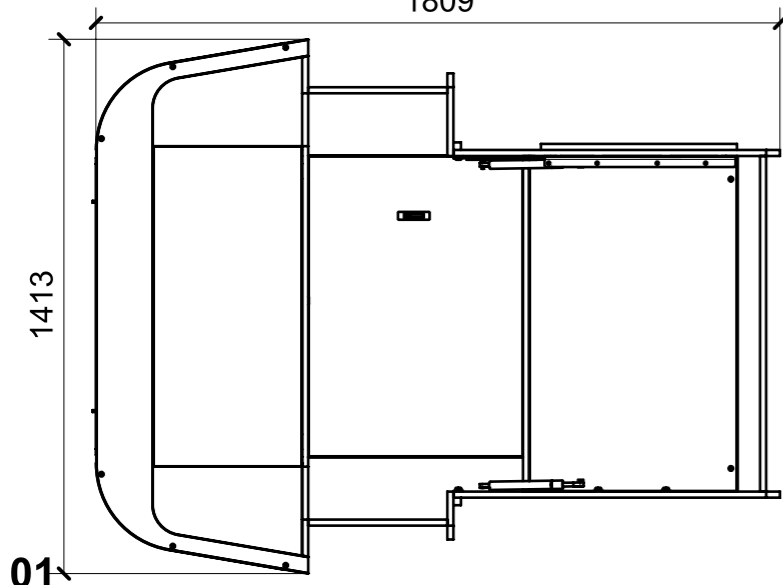
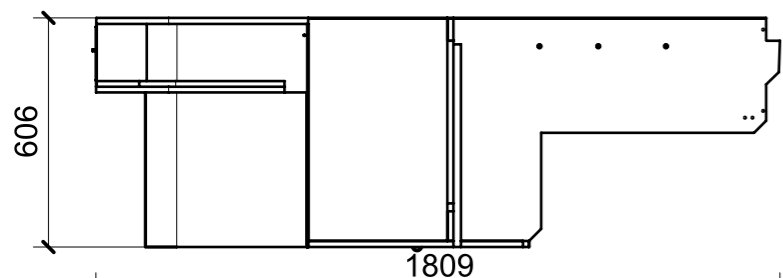
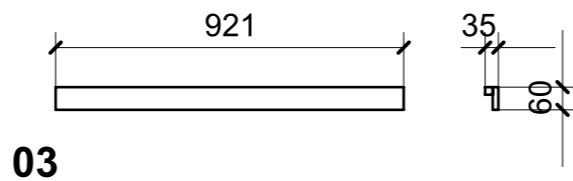


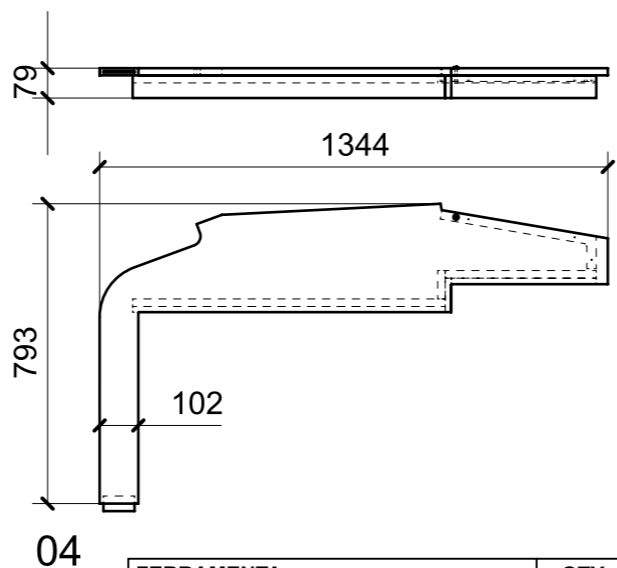
LOCALE	CODICE	DESCRIZIONE COMPONENTE	FINITURA	GR
CABINA VIP	MD298_VA01	LETTO	LAMINATO LG23 PORO ROVERE\GREZZO\GOFFRATONE	8



FERRAMENTA	QTY
CP GUIDA TANDEPLUS 450_HAFELE_423_54_745	1
BUSSOLA 8MA X 14_FBC	8
PISTONE A GAS STABILUS_456306_600NW-L385_FBC_99999049	2
CP TRAPEZI STABILUS TZ 530 BTZ T2.A0_FBC_99999032	1
VITE 5MA X 25 TESTA BOMBATA	8
CALAMITA SEALED MAGNETIC_TECNOPARTNER_MC-JM50-BL	2
SEEGER PER MECC. LETTO_00407908	2
ALZAPAGLIOLI_FORESTI_164.C	2
CHIUSURA A SPINTA_TECNOPARTNER_SOU C3-203	18
RANELLA SP.2 MM DIAM.24 FORO 8_FBC	8
TBL 8MA X 20_FBC	8

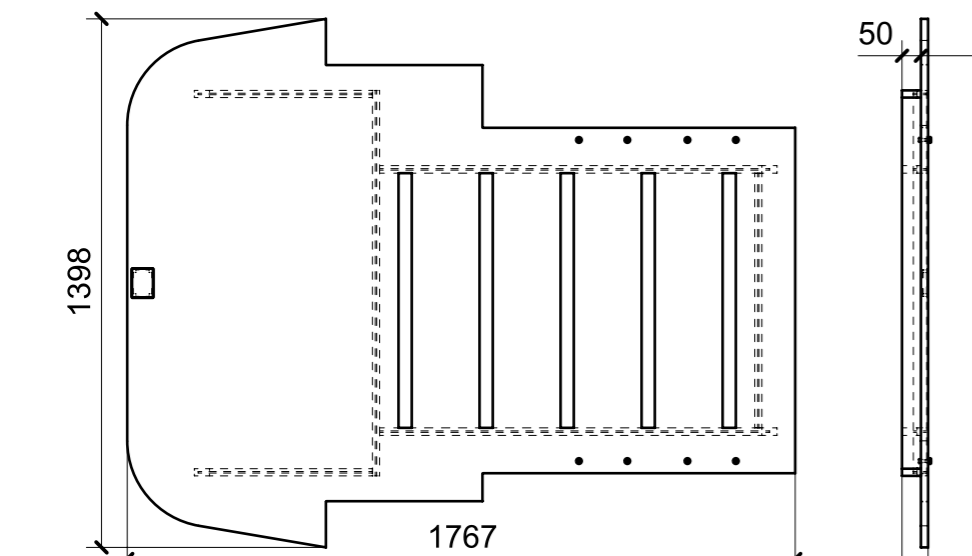


03



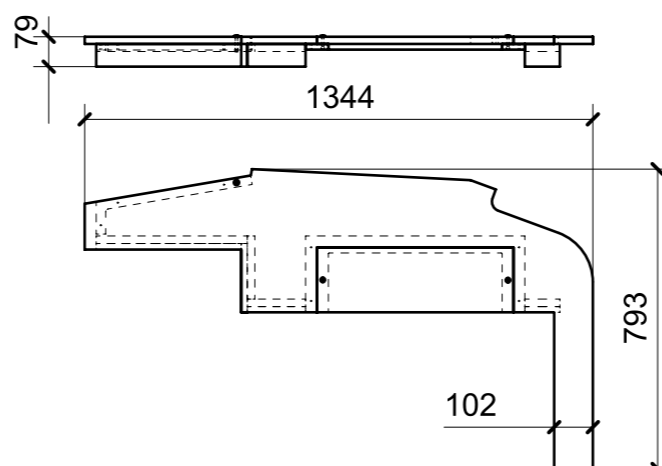
04

FERRAMENTA	QTY
VITE 6MA X 40 TESTA BOMBATA	1



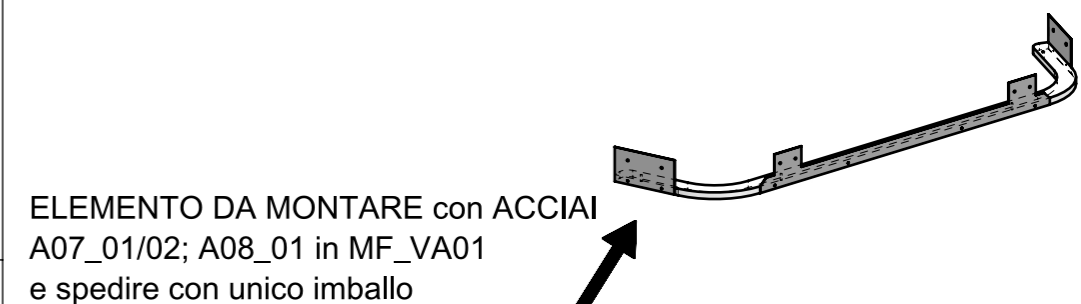
02

FERRAMENTA	QTY
MANIGLIETTA ALZA LETTO_FORESTI_ART.76A.C	1
BORCHIA PASSO 6MA_FBC	8
TBL 6MAX15_FBC	8

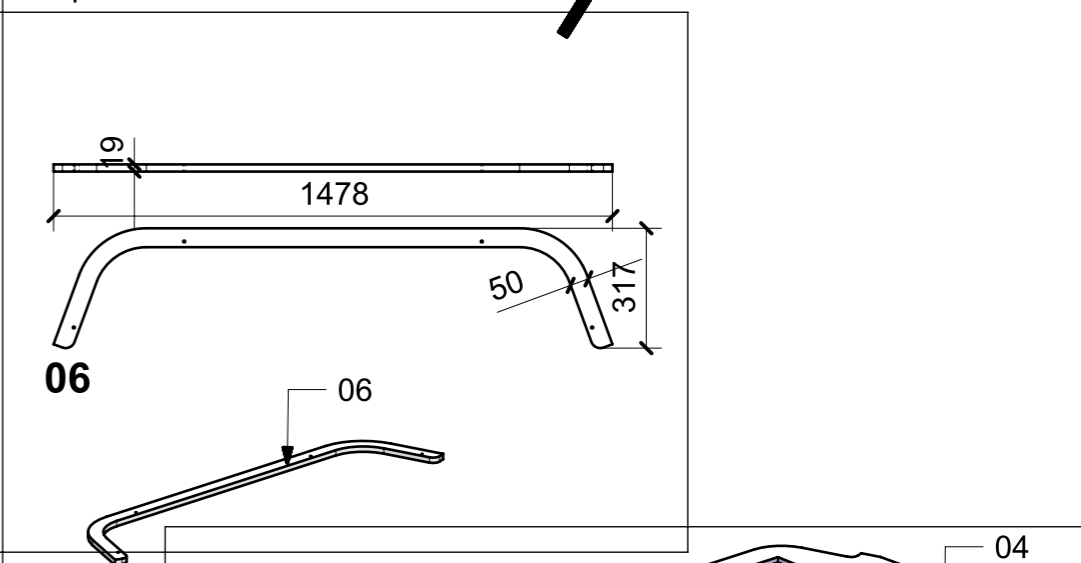


05

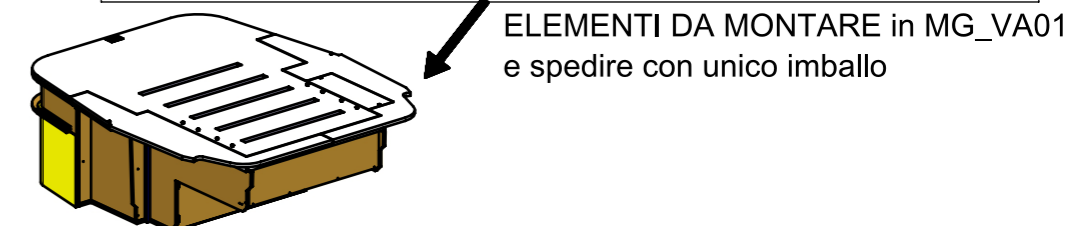
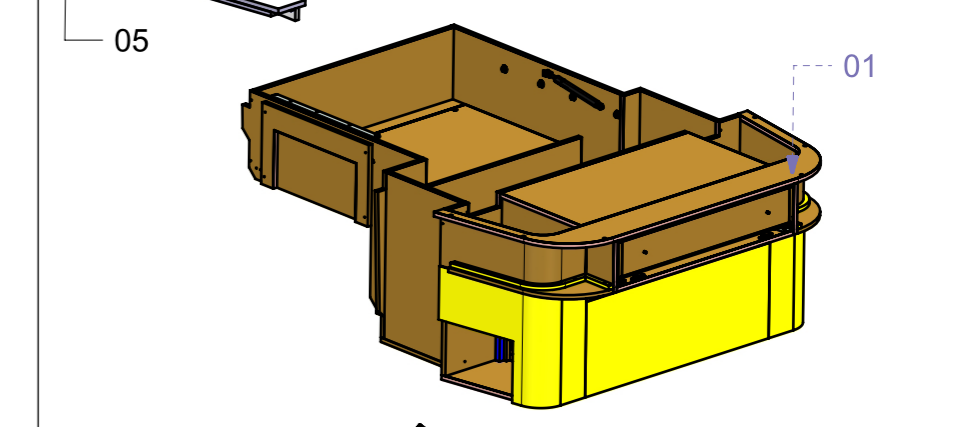
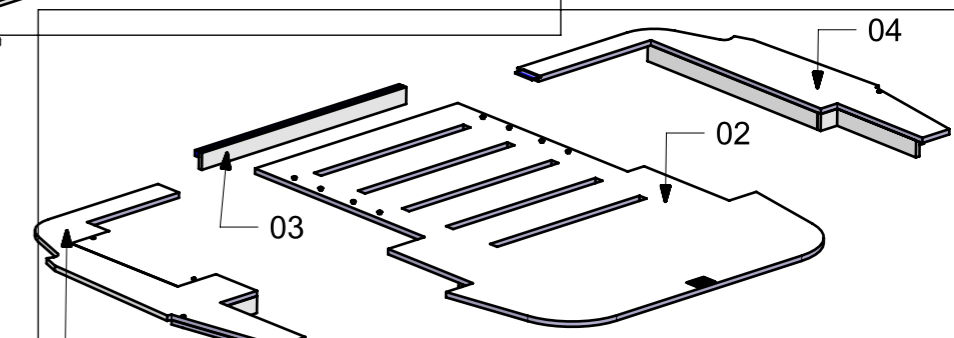
FERRAMENTA	QTY
VITE 6MA X 40 TESTA BOMBATA	1
VITE 5MA X 25 TESTA BOMBATA	2



ELEMENTO DA MONTARE con ACCIAI A07\_01/02; A08\_01 in MF\_VA01 e spedire con unico imballo

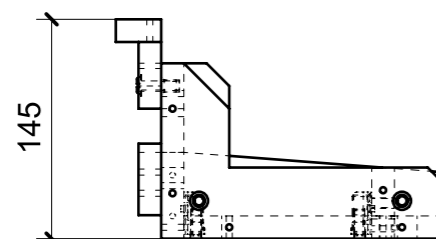
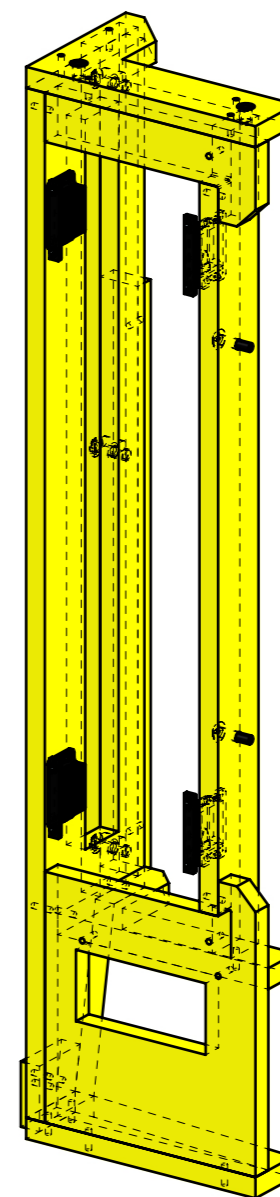
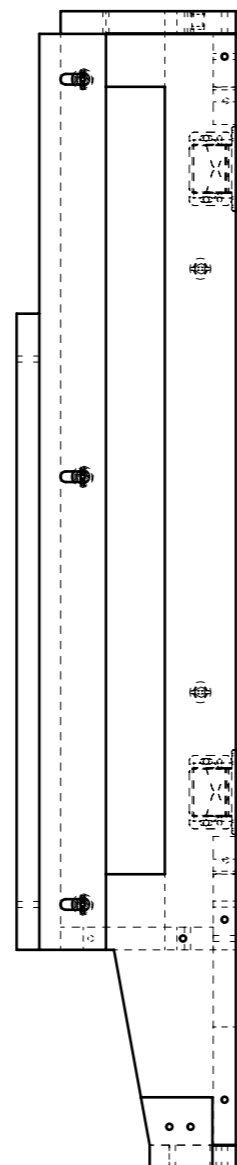
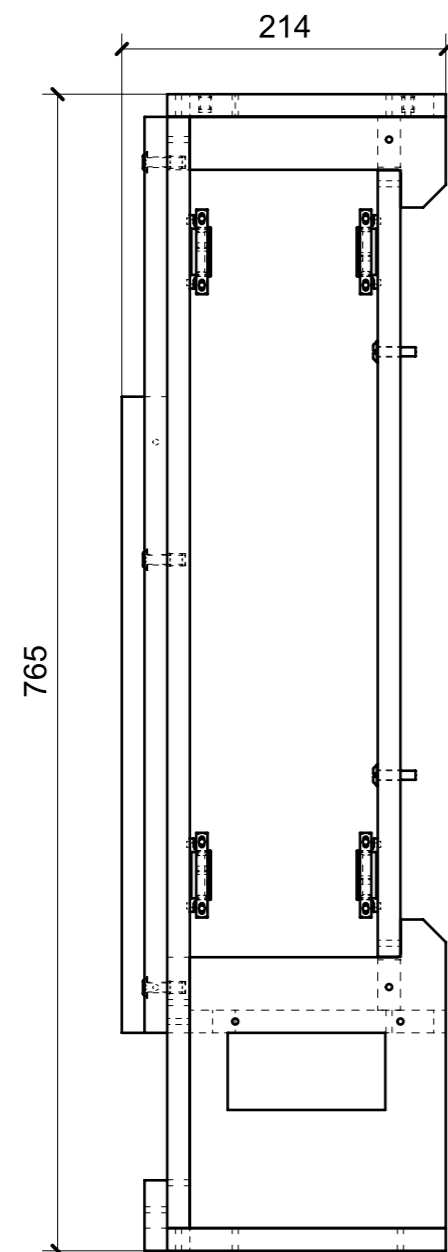


06



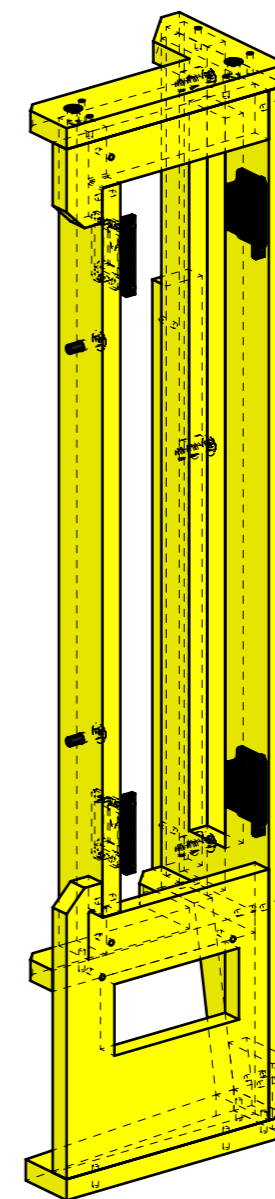
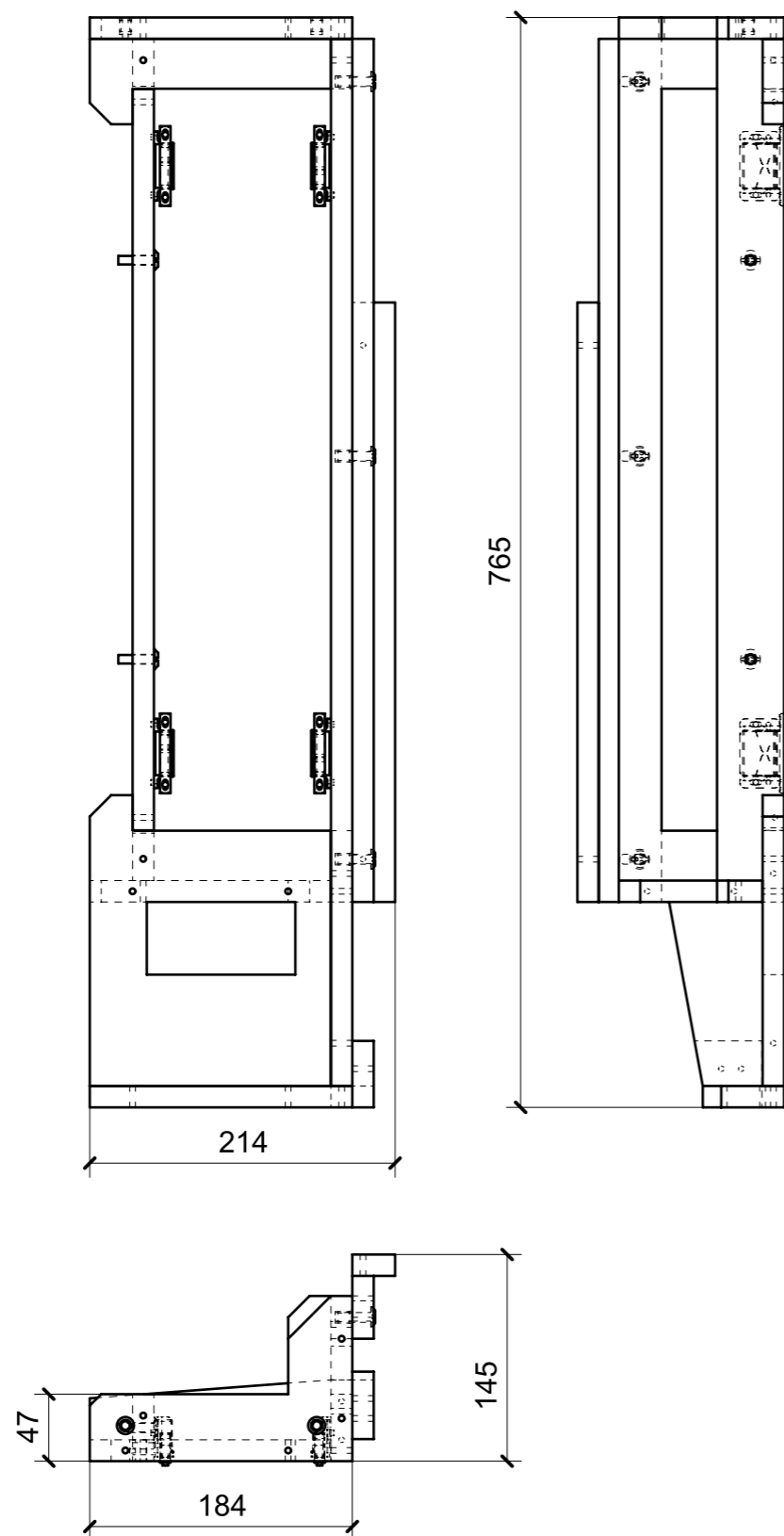
ELEMENTI DA MONTARE in MG\_VA01 e spedire con unico imballo

LOCALE	CODICE	DESCRIZIONE COMPONENTE	FINITURA	Q.TA
CABINA VIP	MD298_VB01	COLONNA SX PRUA	OKUME' GREZZO	1



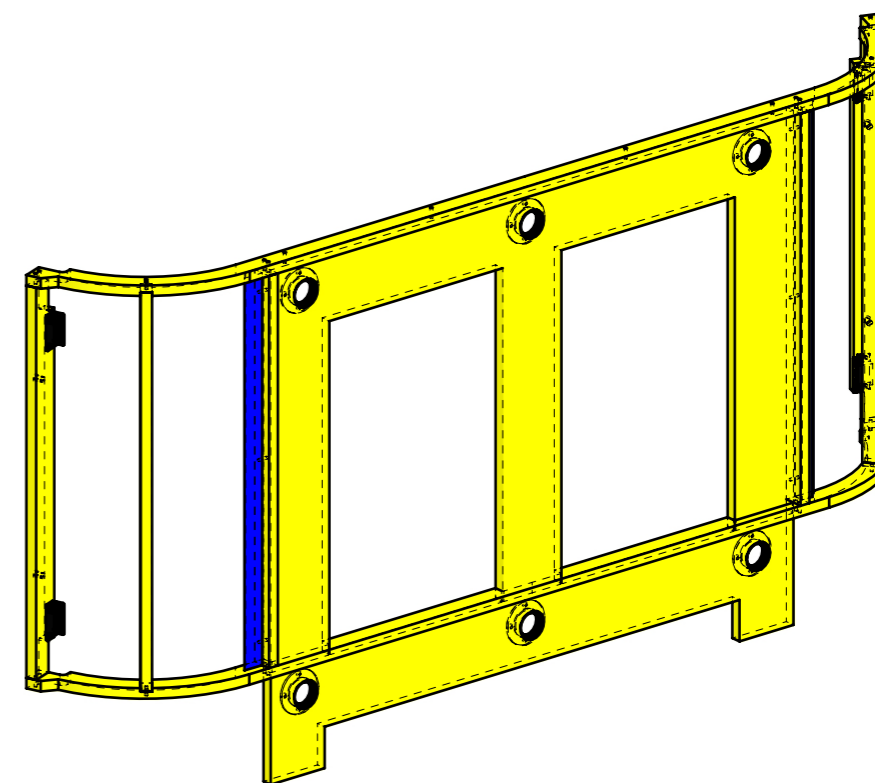
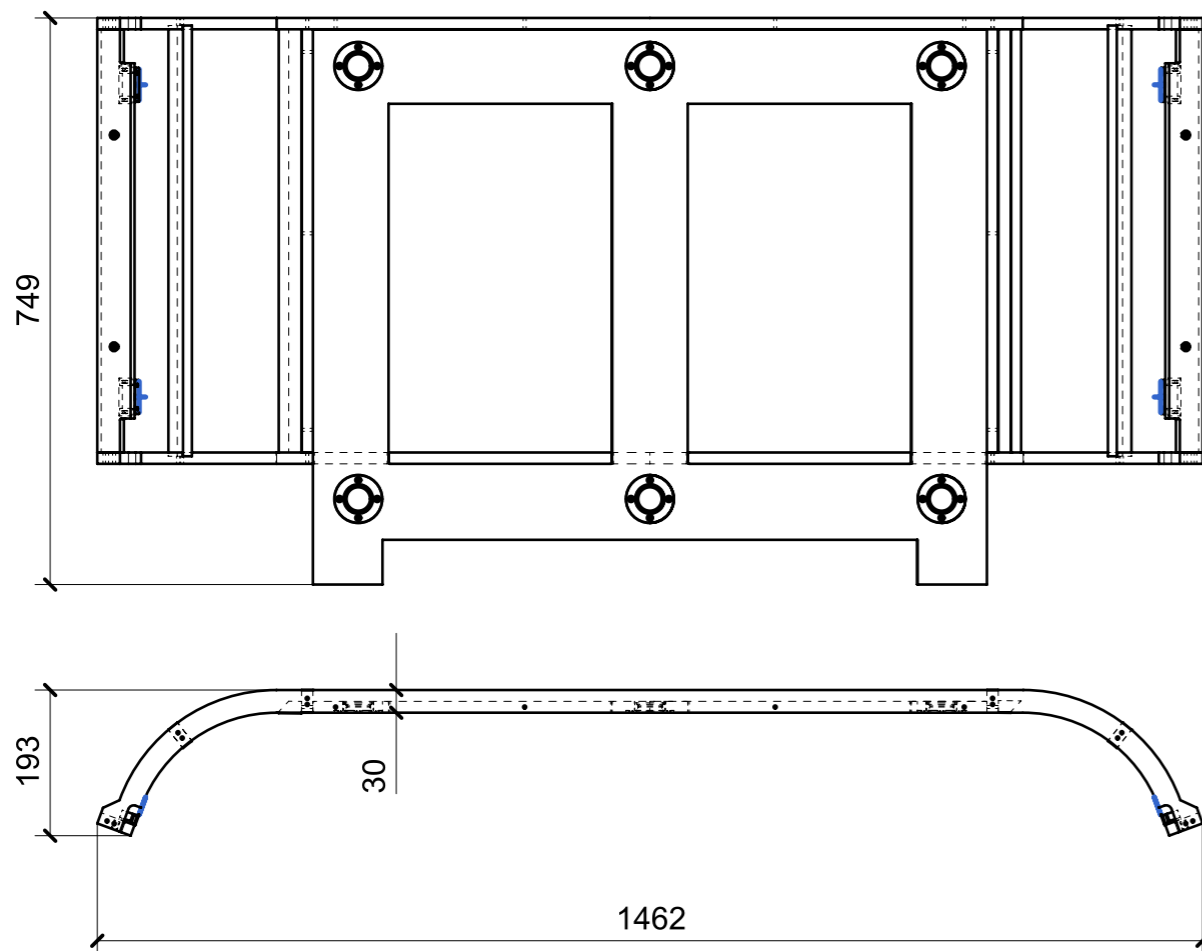
FERRAMENTA	QTY
CHIUSURA A SPINTA_TECHNOPARTNER_SOU C3-203	4
BUSSOLA 6MA X 10 FORO DIAM.8	5
VITE 6MA X 25 TESTA BOMBATA	5

LOCALE	CODICE	DESCRIZIONE COMPONENTE	FINITURA	Q.TA
CABINA VIP	MD298_VC01	COLONNA DX PRUA	OKUME' GREZZO	1



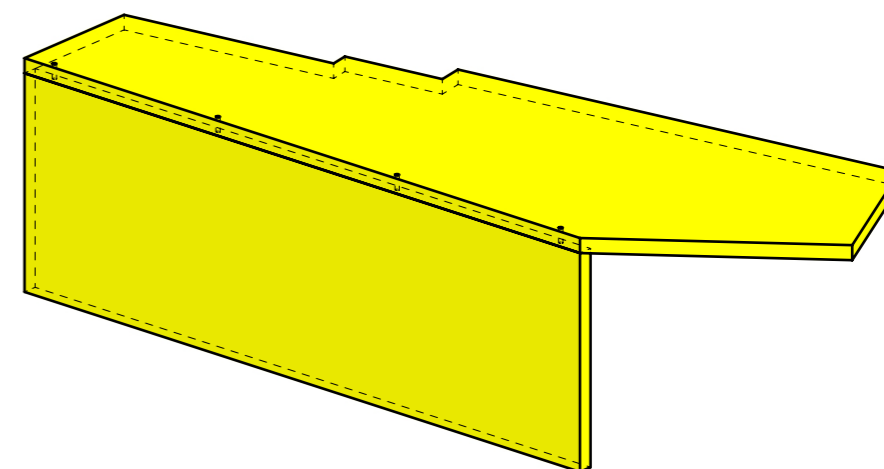
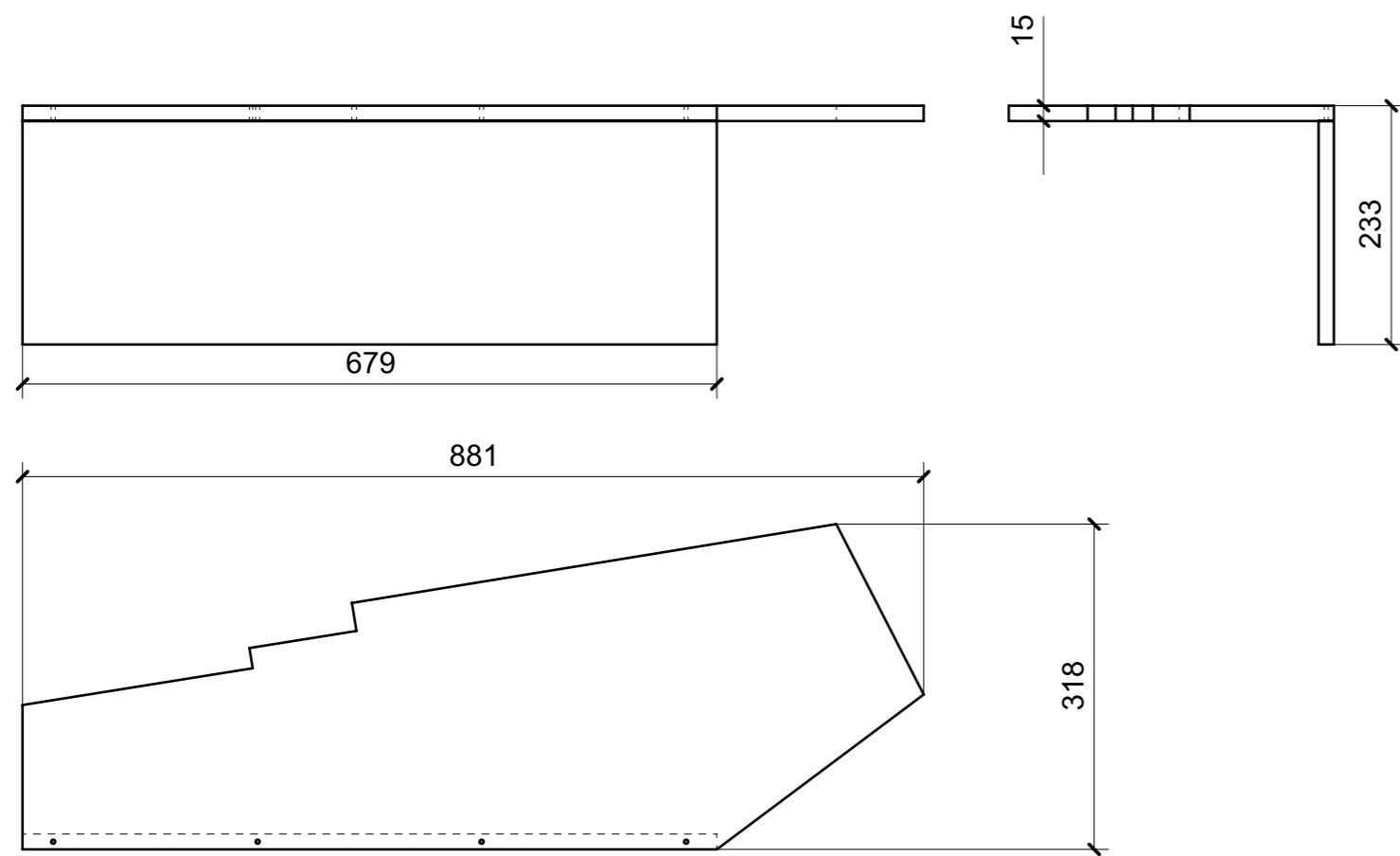
FERRAMENTA	QTY
BUSSOLA 6MA X 10 FORO DIAM.8	5
CHIUSURA A SPINTA_TECHNOPARTNER_SOU C3-203	4
VITE 6MA X 25 TESTA BOMBATA	5

LOCALE	CODICE	DESCRIZIONE COMPONENTE	FINITURA	Q.TA
CABINA VIP	MD298_VD01	TESTALETTO	OKUME' GREZZO	1



FERRAMENTA	QTY
CALAMITA SEALED MAGNETIC_TECNOPARTNER_MC-JM50-BL	4
PLACCHETTA COUNTER STEEL_TECNOPARTNER_MC-JM49	4
BUSSOLA 6MA X 10 FORO DIAM.8	4
FITLOCK F_MASCHERPA_6020101102	6

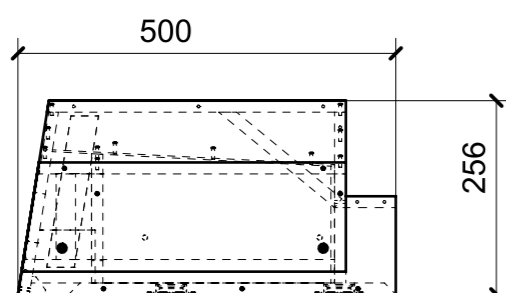
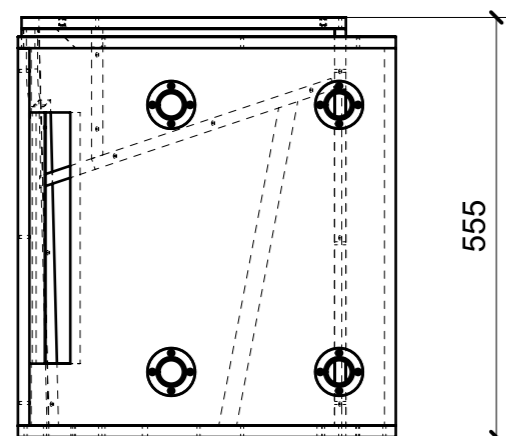
LOCALE	CODICE	DESCRIZIONE COMPONENTE	FINITURA	Q.TA
CABINA VIP	MD298_VE01	COPERTURA AC	OKUME' GREZZO	1



LOCALE	CODICE	DESCRIZIONE COMPONENTE	FINITURA	GR.
CABINA VIP	MD298_VF01	ARMADIO SX	LAMINATO LG23 PORO ROVERE\GREZZO\VERNICIATO ANTIROMBO\ MDF	5

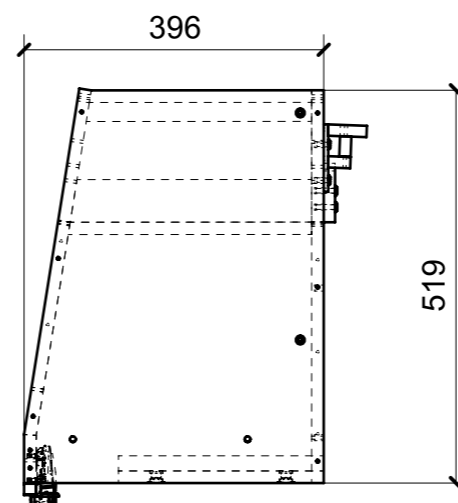
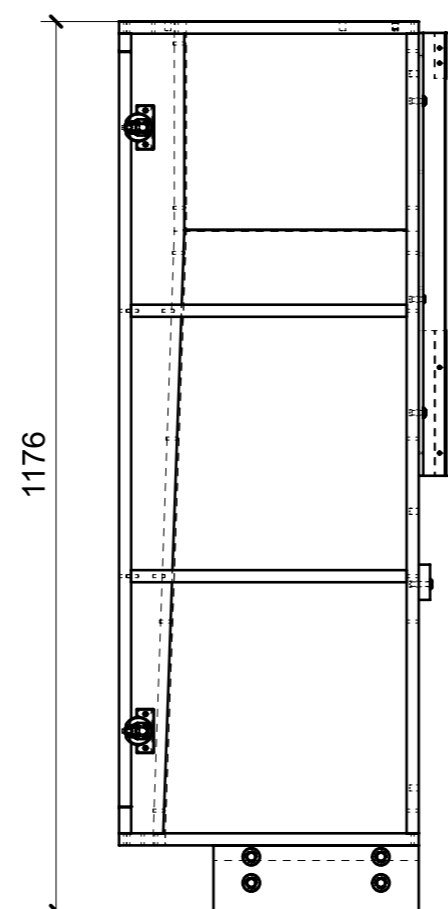
LAMINATO LG23 PORO ROVERE\GREZZO

VERNICIATO ANTIROMBO\ MDF



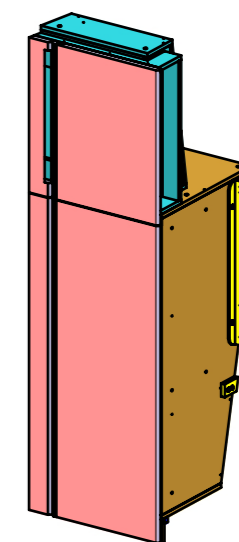
01

FERRAMENTA	QTY
FITLOCK F_MASCHERPA_6020101102	4
BUSSOLA 6MA X 10 FORO DIAM.8	2

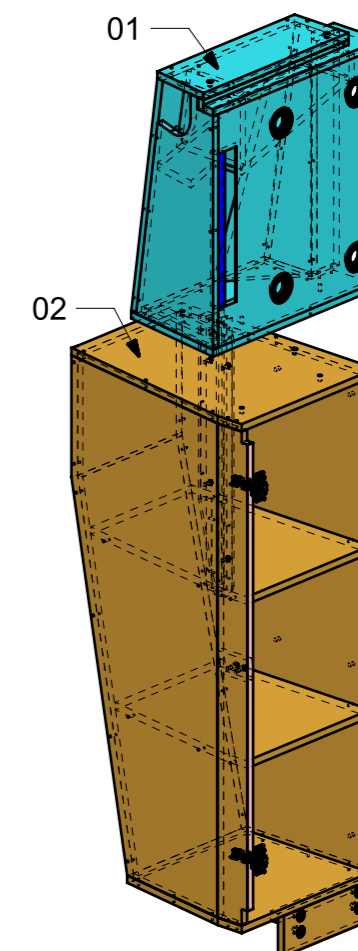


02

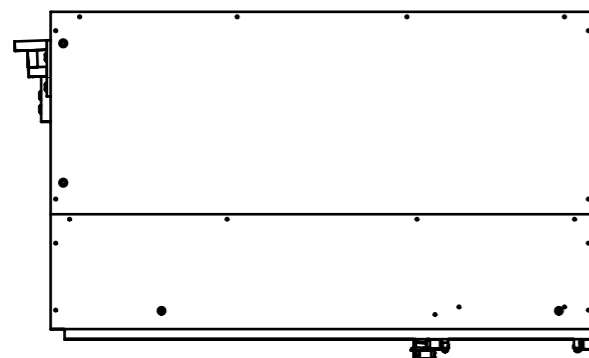
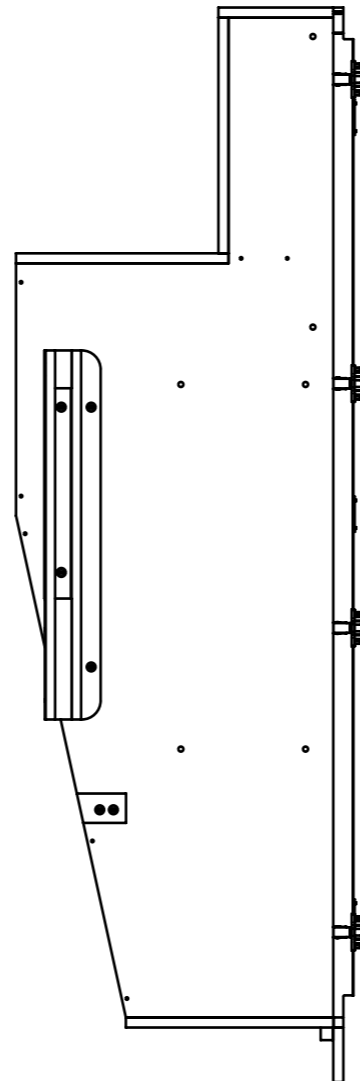
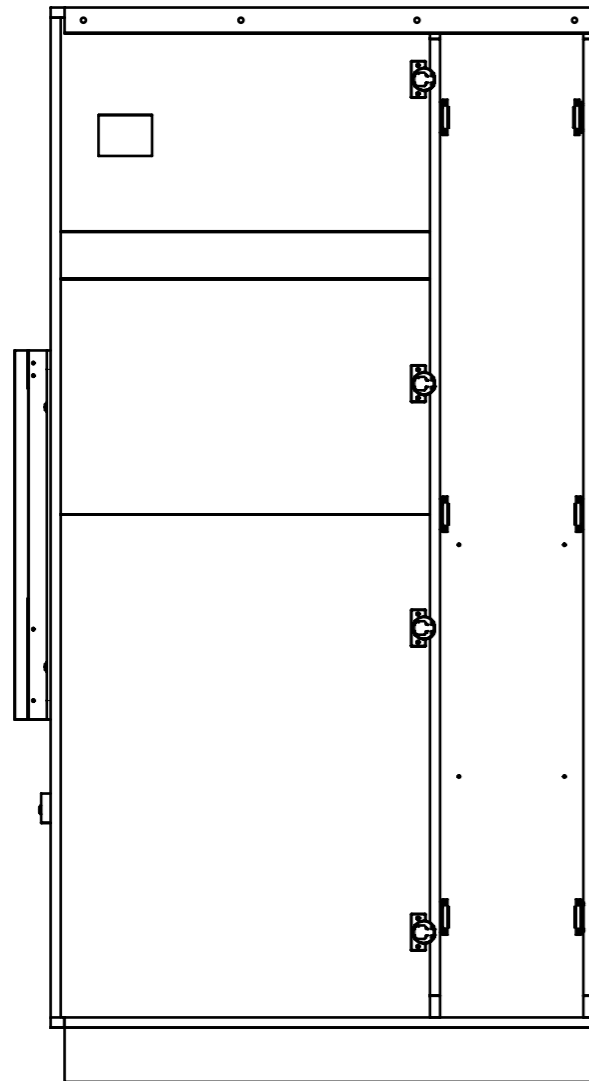
FERRAMENTA	QTY
FM INCASSO_ITALVIPLA_973_FMPC_F1A	4
BASE_3-NERA_HAFELE_342.22.067-BLUM_175H3130.STP	2
BUSSOLA 5MA ANKOR BORGHI	8
BUSSOLA 6MA X 10 FORO DIAM.8	2
CERNIERA 94°_PIANA-NERA_HAFELE_342.46.604-BLUM_71B9550.STP	2
COPERTURA BRACCIO CERNIERA NERO-HAFELE_342.94.602-BLUM_70.1503.STP	2
COPERTURA GABBIA CERNIERA NERO_HAFE_342.45.032-BLUM_70T3504.STP	2
VITE 4MAX8 ANKOR BORGHI	8
VITE 6MA X 15 TESTA BOMBATA	4
VITE 6MA X 25 TESTA BOMBATA	2



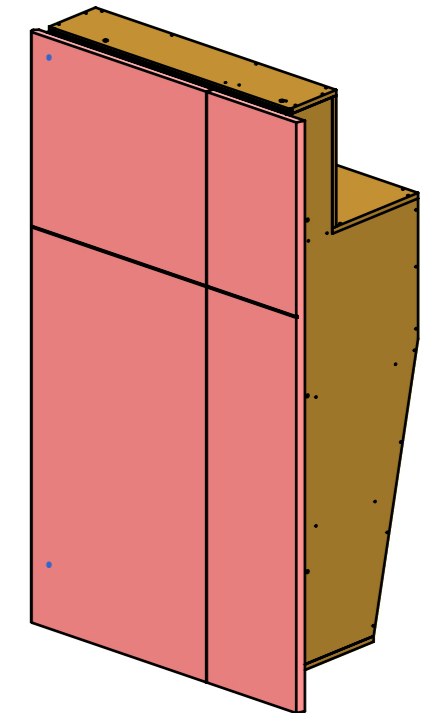
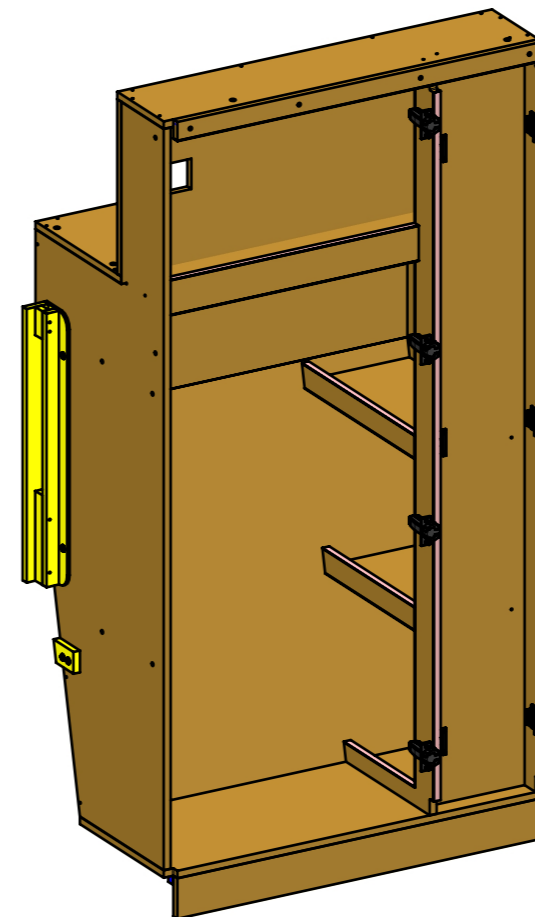
ELEMENTI DA MONTARE  
con L01\_VF01\_01/11 in MF\_VF01  
e spedire con unico imballo



LOCALE	CODICE	DESCRIZIONE COMPONENTE	FINITURA	Q.TA
CABINA VIP	MD298_VG01	ARMADIO DX	LAMINATO LG23 PORO ROVERE\GREZZO	1

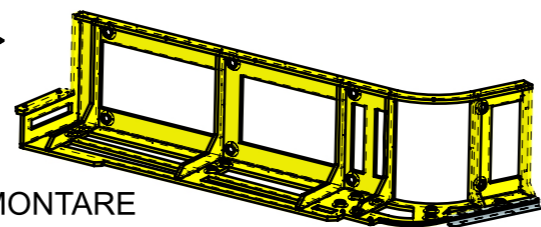
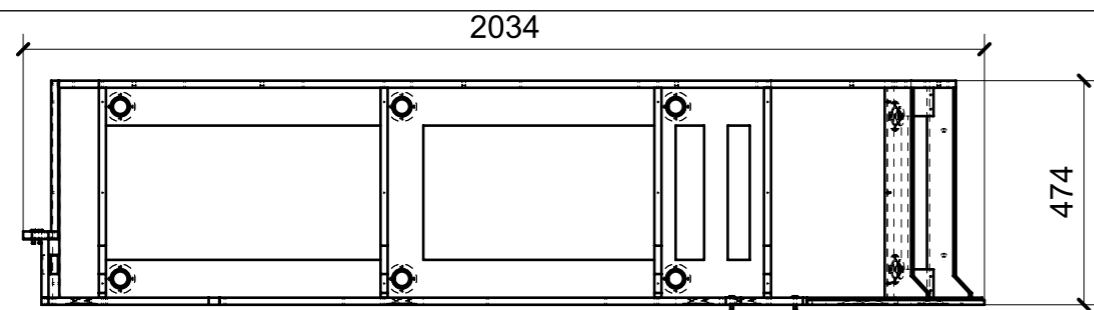


ELEMENTO DA MONTARE  
in MF\_VG01  
e spedire con unico imballo

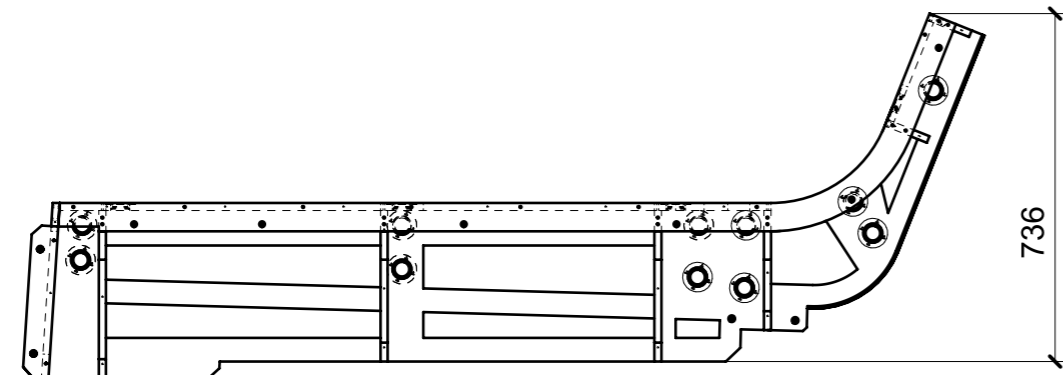


FERRAMENTA	QTY
BASE_3-NERA_HAFELE_342.22.067-BLUM_175H3130.STP	4
BUSSOLA 5MA ANKOR BORGHI	16
BUSSOLA 6MA X 10 FORO DIAM.8	4
CERNIERA 94°_PIANA-NERA_HAFELE_342.46.604-BLUM_71B9550.STP	4
CHIUSURA A SPINTA_TECHNOPARTNER_SOU C3-203	6
COPERTURA BRACCIO CERNIERA NERO-HAFELE_342.94.602-BLUM_70.1503.STP	4
COPERTURA GABBIA CERNIERA NERO_HAFE_342.45.032-BLUM_70T3504.STP	4
VITE 4MAX8 ANKOR BORGHI	16
VITE 6MA X 15 TESTA BOMBATA	4
VITE 6MA X 25 TESTA BOMBATA	2

LOCALE	CODICE	DESCRIZIONE COMPONENTE	FINITURA	Q.TA
CABINA VIP	MD298_VH01	COLLEGAMENTO ALTO	OKUME' GREZZO	1

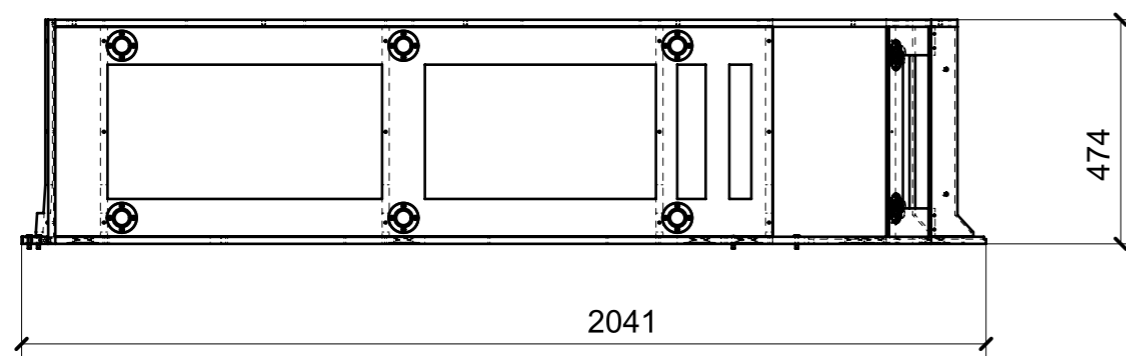
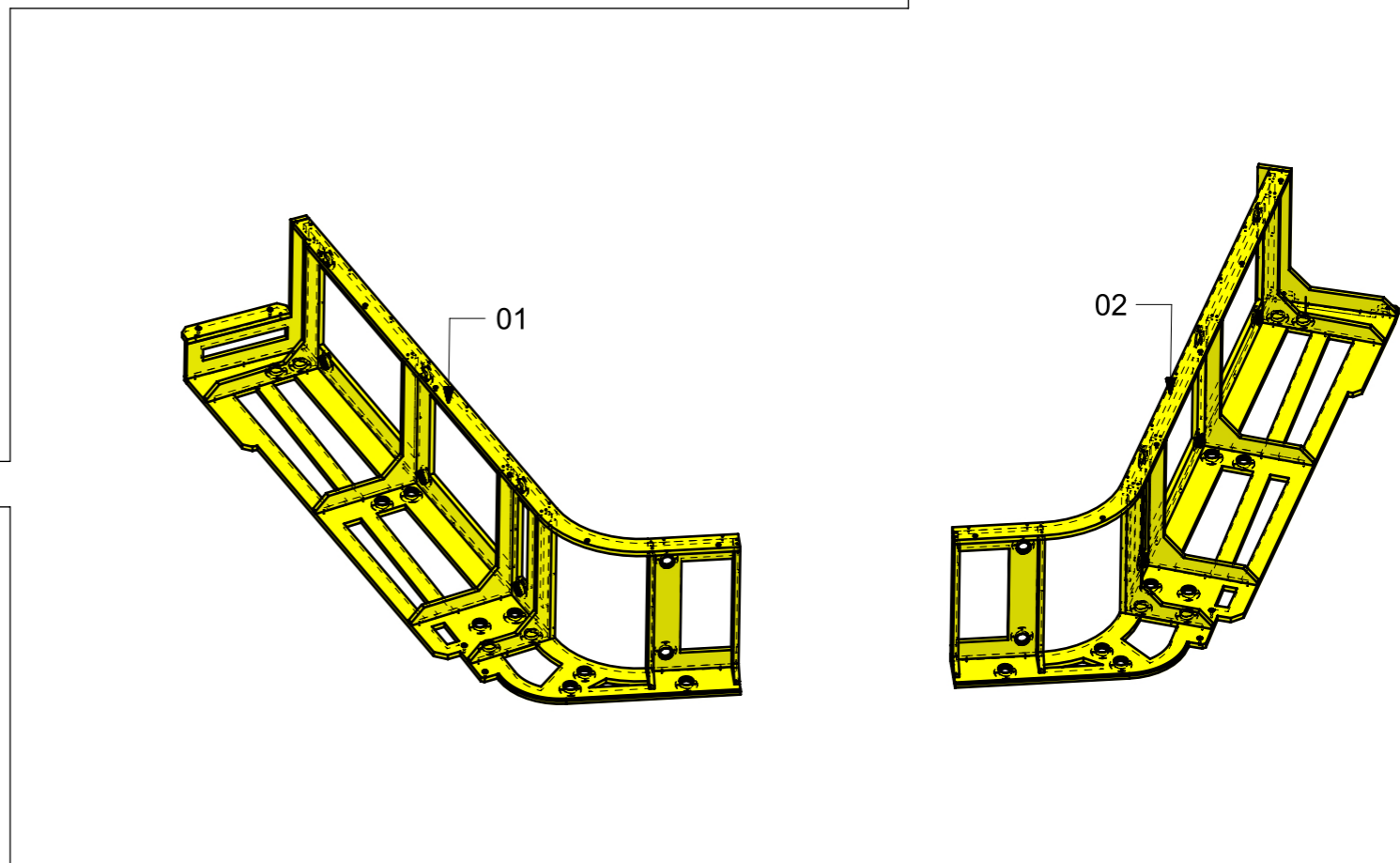


ELEMENTO DA MONTARE  
con A10\_VH01\_01 in MF\_VH01  
e spedire con unico imballo

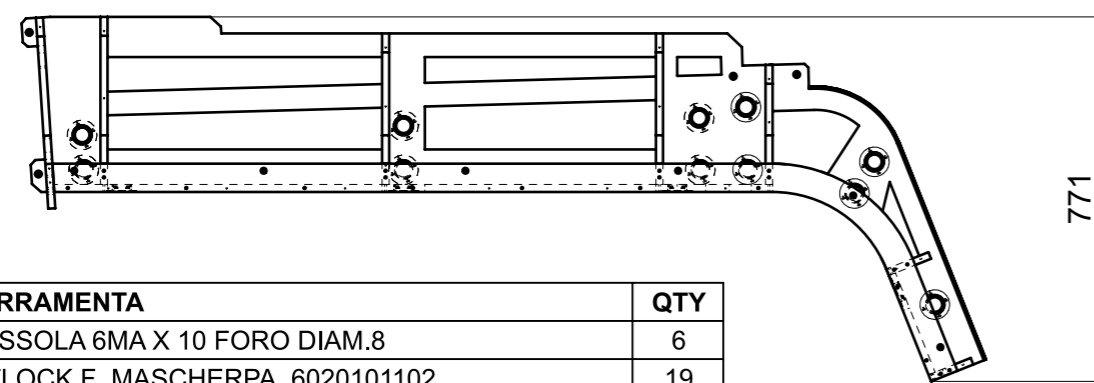


01

FERRAMENTA	QTY
BUSSOLA 6MA X 10 FORO DIAM.8	6
FITLOCK F_MASCHERPA_6020101102	19
VITE 6MA X 25 TESTA BOMBATA	4

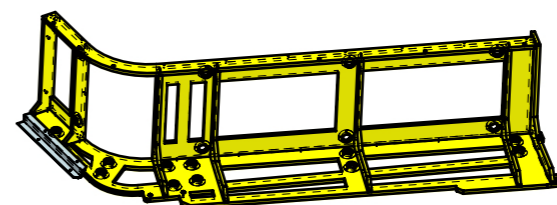


ELEMENTO DA MONTARE  
con A10\_VH01\_02 in MF\_VH02  
e spedire con unico imballo

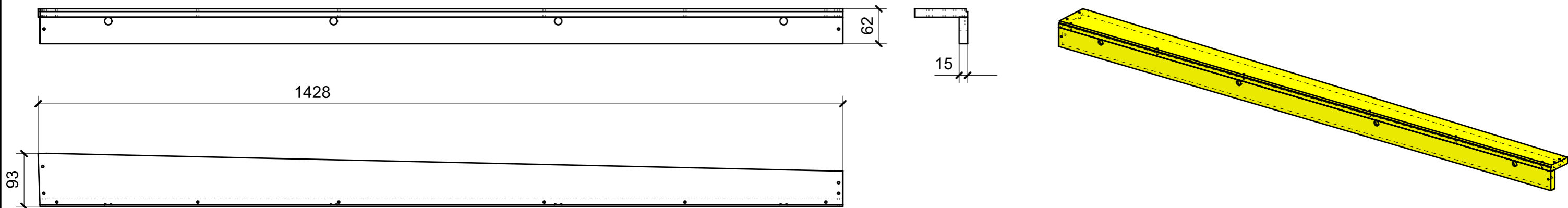


02

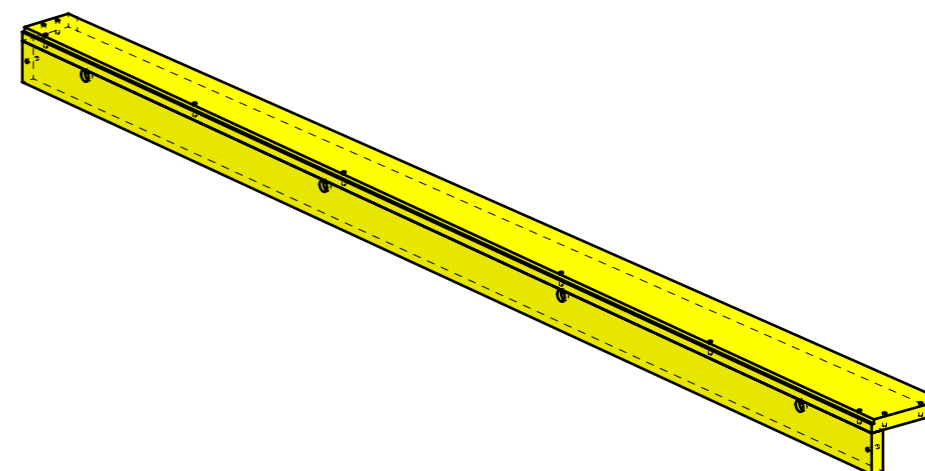
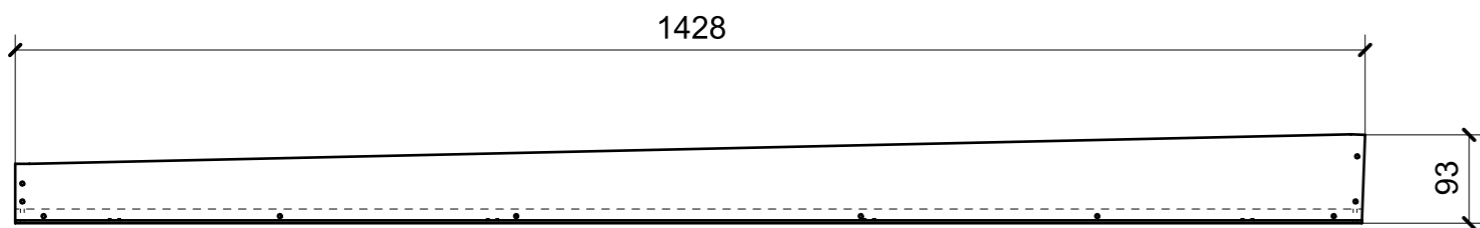
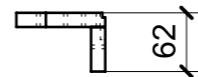
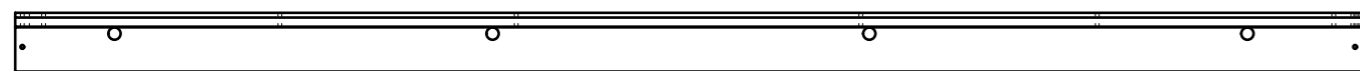
FERRAMENTA	QTY
BUSSOLA 6MA X 10 FORO DIAM.8	6
FITLOCK F_MASCHERPA_6020101102	19
VITE 6MA X 25 TESTA BOMBATA	4



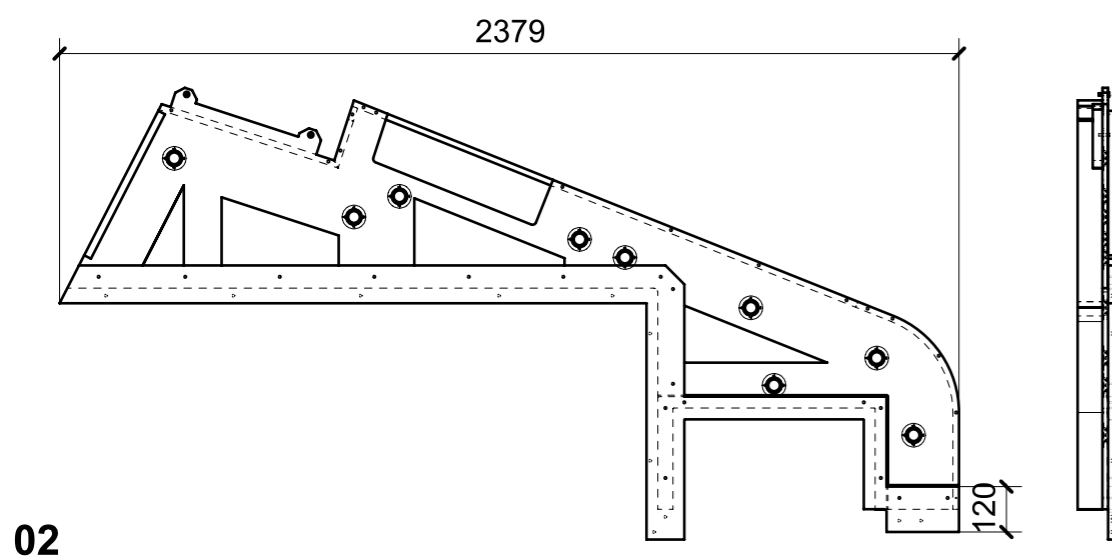
LOCALE	CODICE	DESCRIZIONE COMPONENTE	FINITURA	Q.TA
CABINA VIP	MD298_VI01	COLLEGAMENTO BASSO SX	OKUME' GREZZO	1



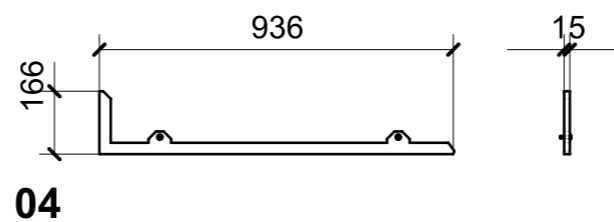
LOCALE	CODICE	DESCRIZIONE COMPONENTE	FINITURA	Q.TA
CABINA VIP	MD298_VL01	COLLEGAMENTO BASSO DX	OKUME' GREZZO	1



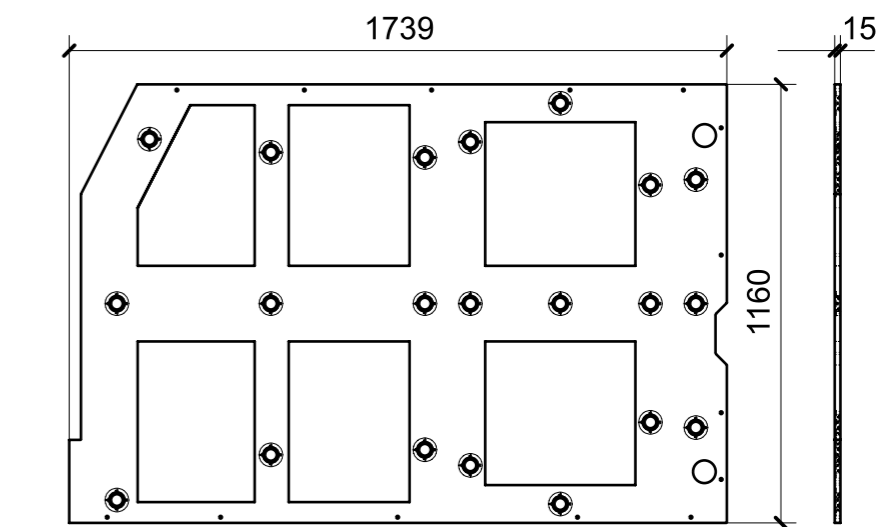
LOCALE	CODICE	DESCRIZIONE COMPONENTE	FINITURA	Q.TA
CABINA VIP	MD298_VO01	CIELINO	OKUME' GREZZO/LAMINATO SM'ART 3104/GOFFRATONE	1



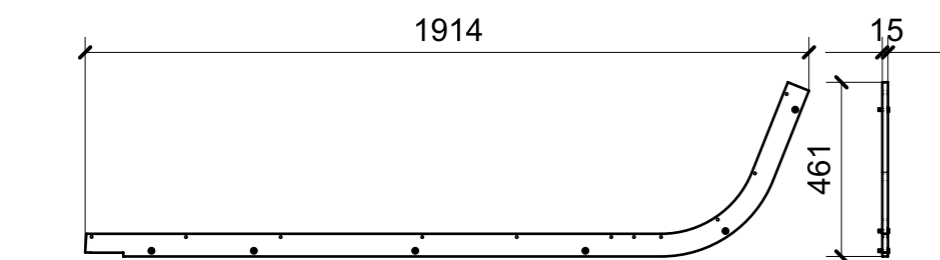
02



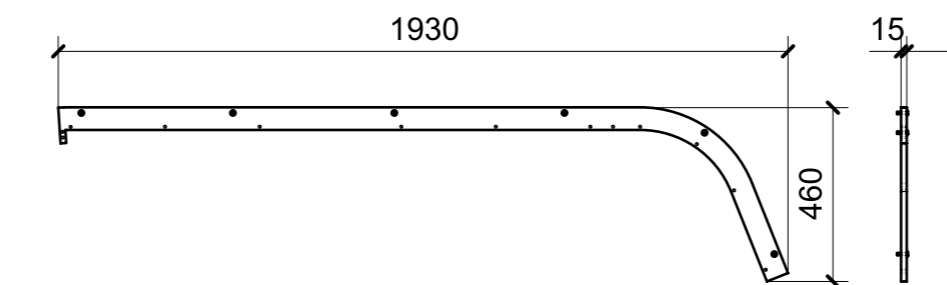
04



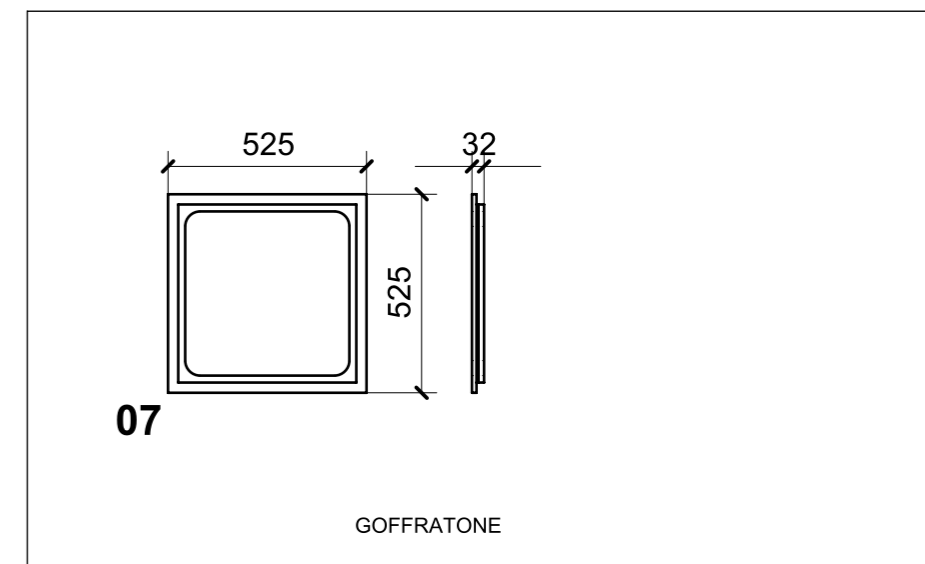
06



03

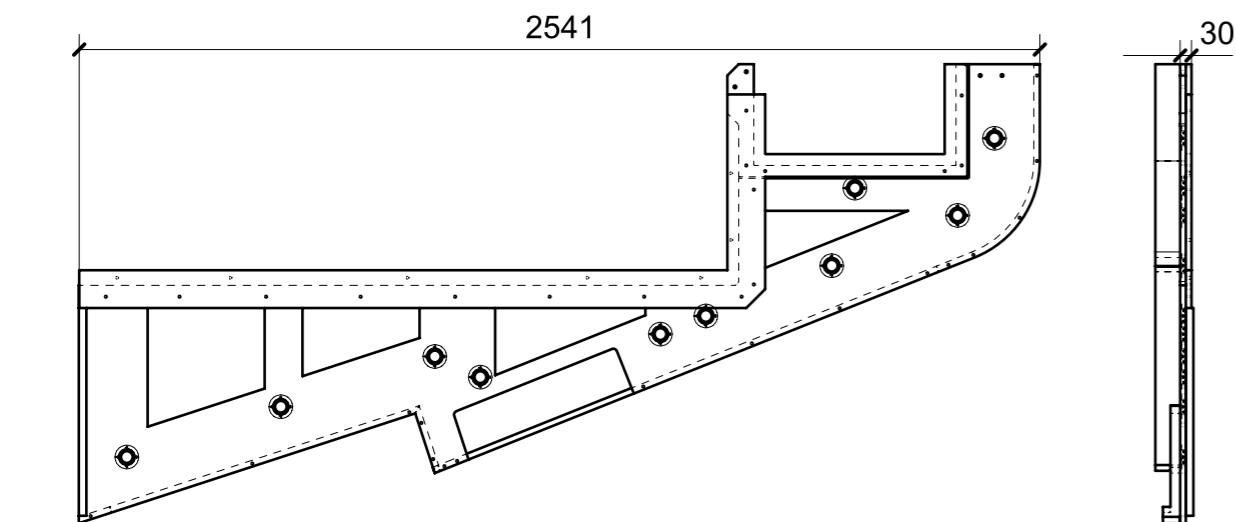


01

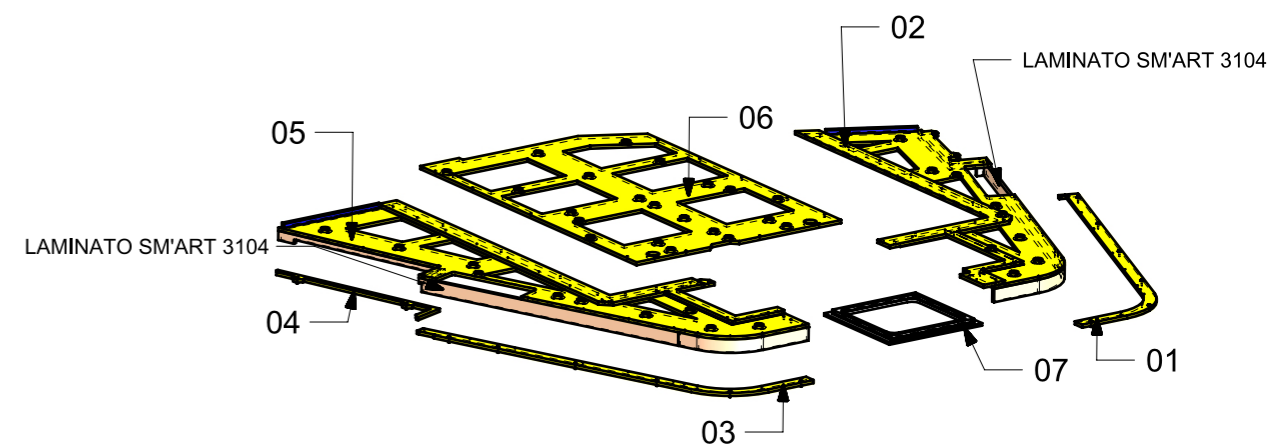


07

GOFFRATONE

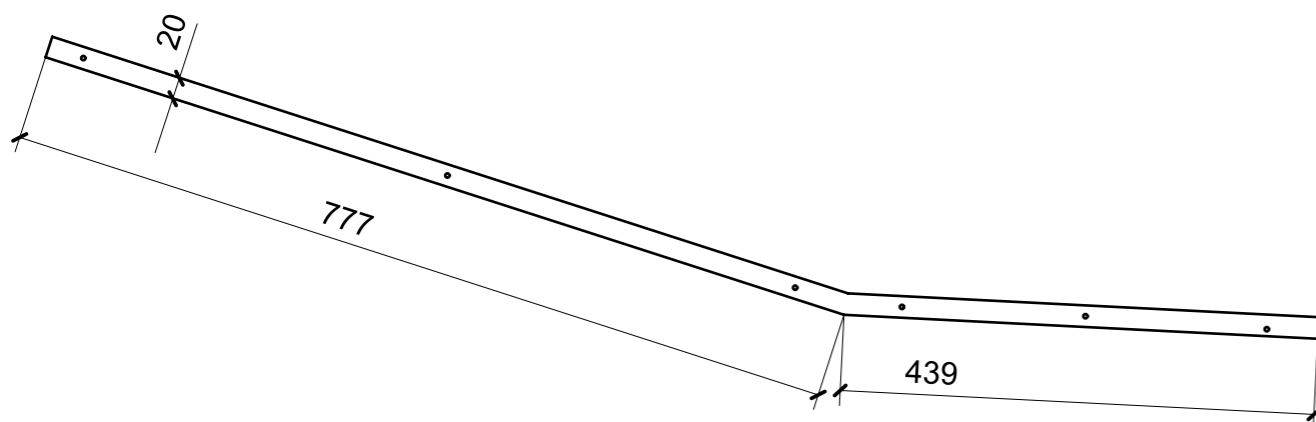
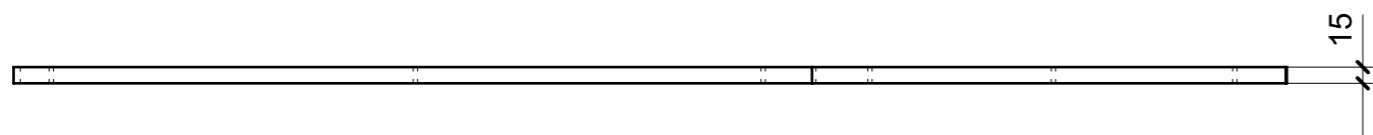


05

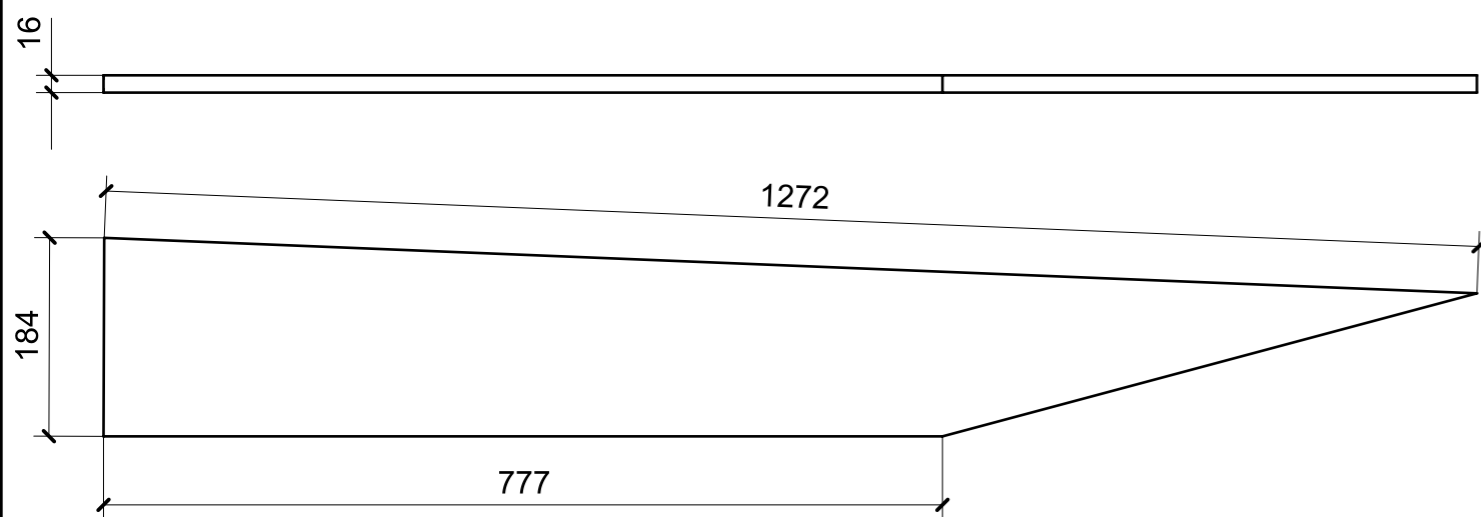


FERRAMENTA	QTY
VITE 6MA X 25 TESTA BOMBATA	16
FITLOCK F_MASCHERPA_6020101102	40

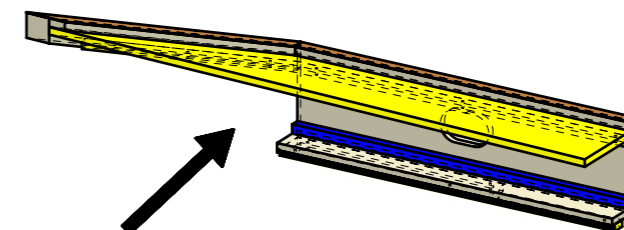
LOCALE	CODICE	DESCRIZIONE COMPONENTE	FINITURA	Q.TA
CABINA VIP	MD298_VP01	COMODINO SX	OKUME' GREZZO	1



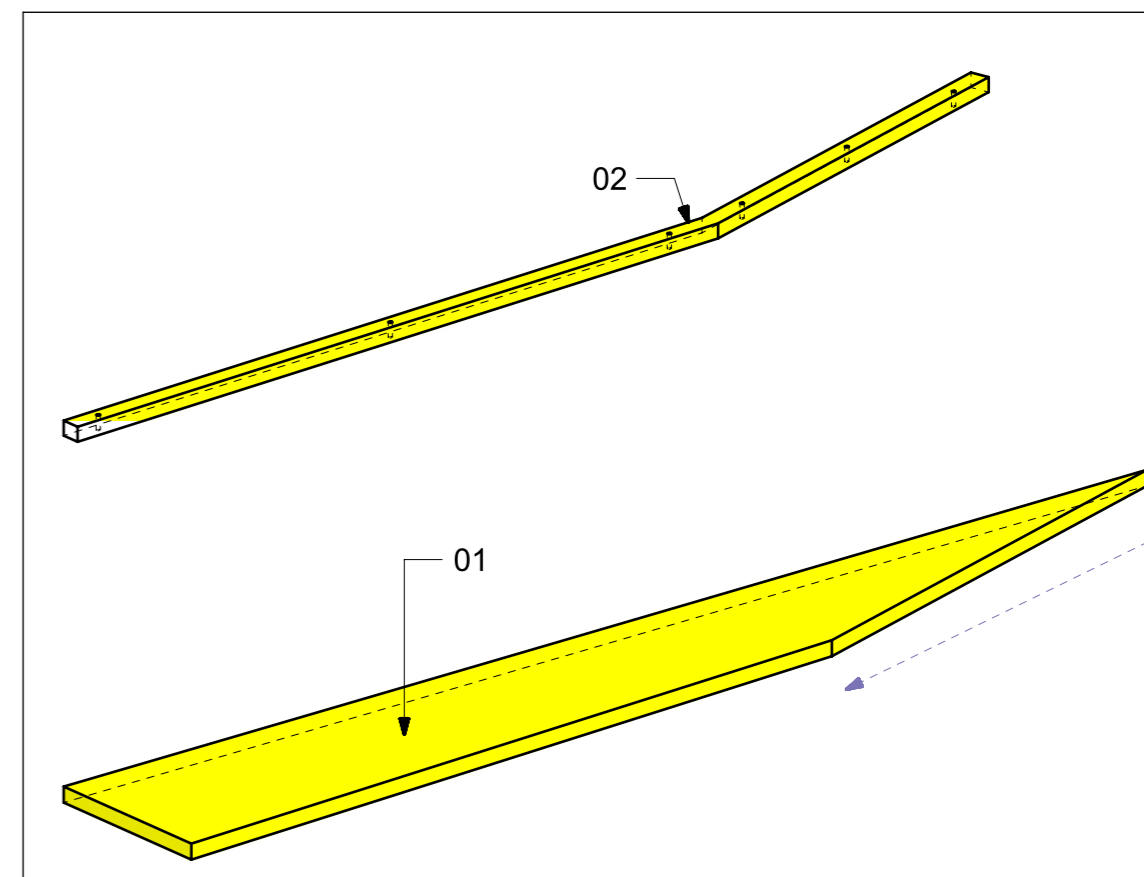
02



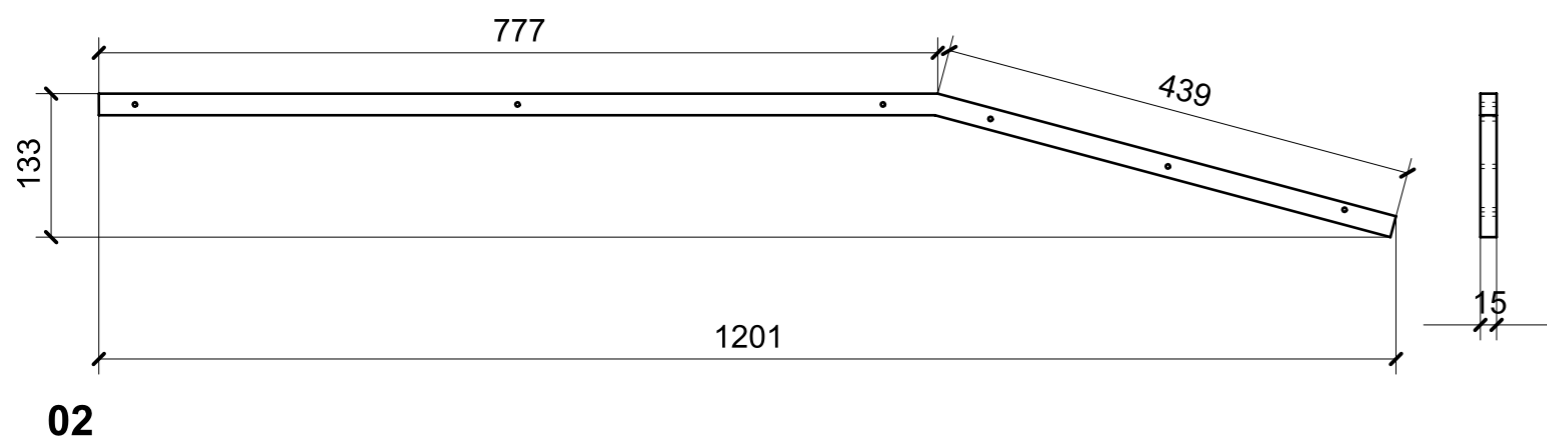
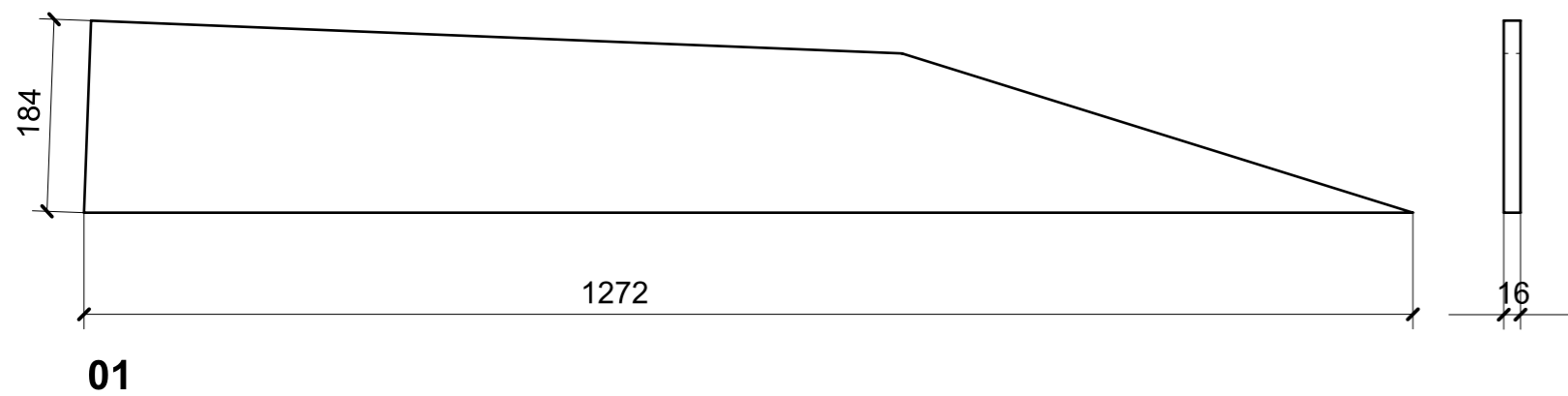
01



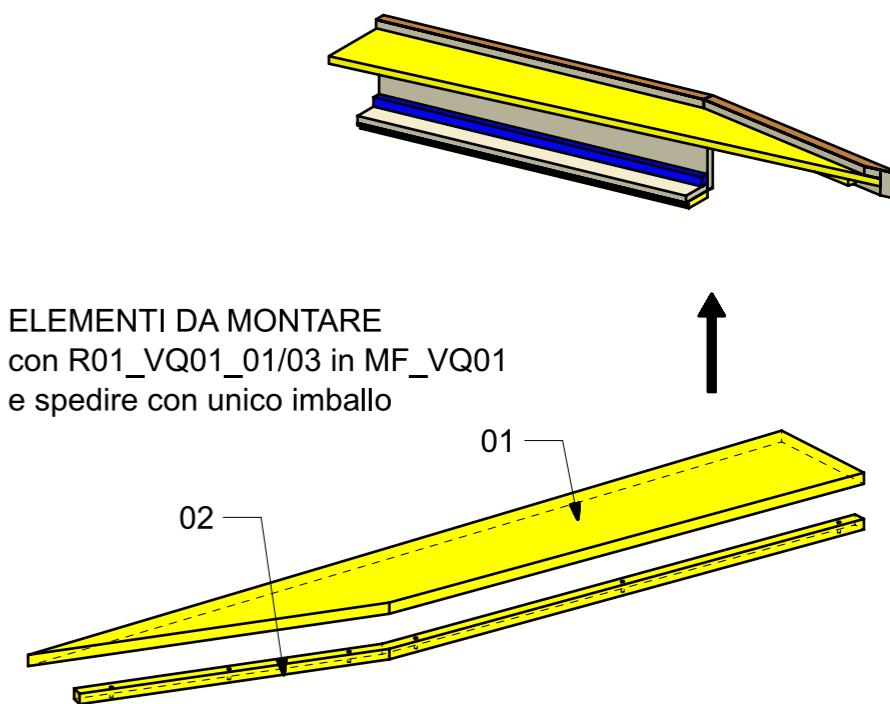
ELEMENTI DA MONTARE  
 con R01\_VP01\_01/03 in MF\_VP01  
 e spedire con unico imballo



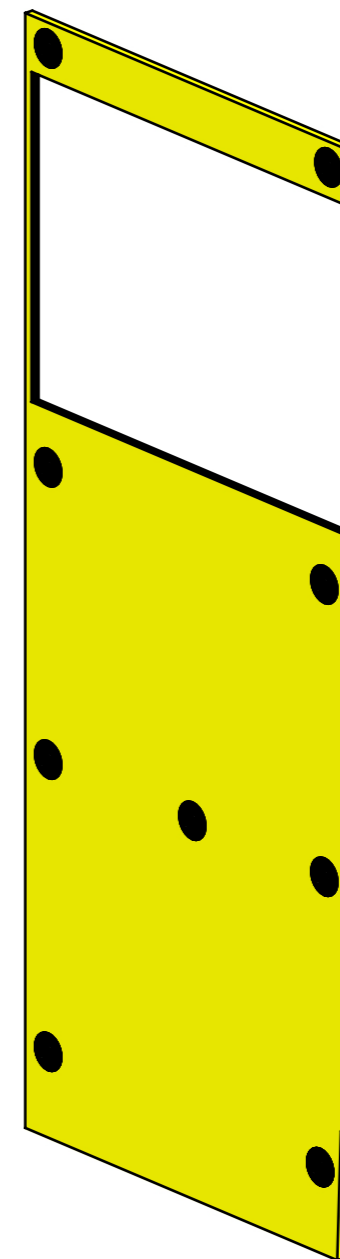
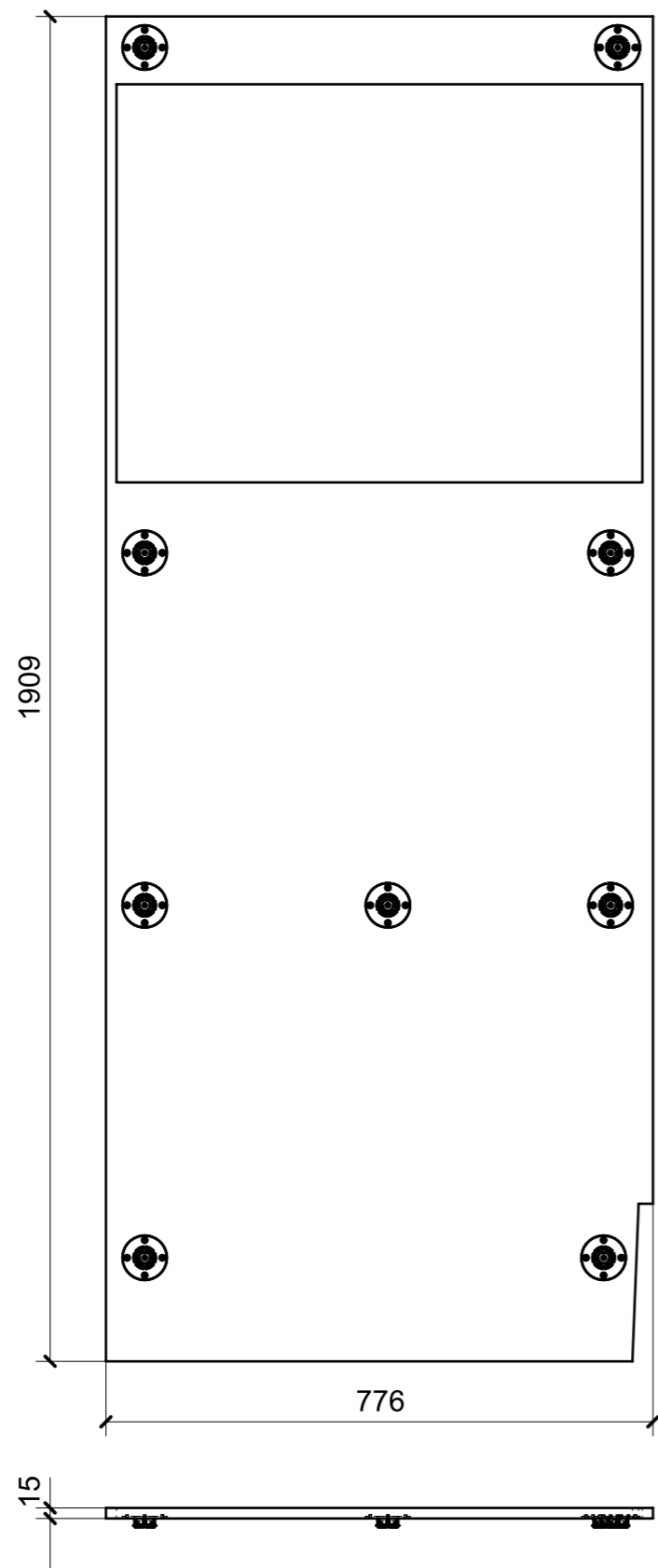
LOCALE	CODICE	DESCRIZIONE COMPONENTE	FINITURA	Q.TA
CABINA VIP	MD298_VQ01	COMODINO DX	OKUME' GREZZO	1



ELEMENTI DA MONTARE  
 con R01\_VQ01\_01/03 in MF\_VQ01  
 e spedire con unico imballo



LOCALE	CODICE	DESCRIZIONE COMPONENTE	FINITURA	Q.TA
CABINA VIP	MD298_VR01	RIVESTIMENTO PARETE TV	OKUME' GREZZO	1



FERRAMENTA	QTY
FITLOCK M_MASCHERPA_3MM_6020202101	9