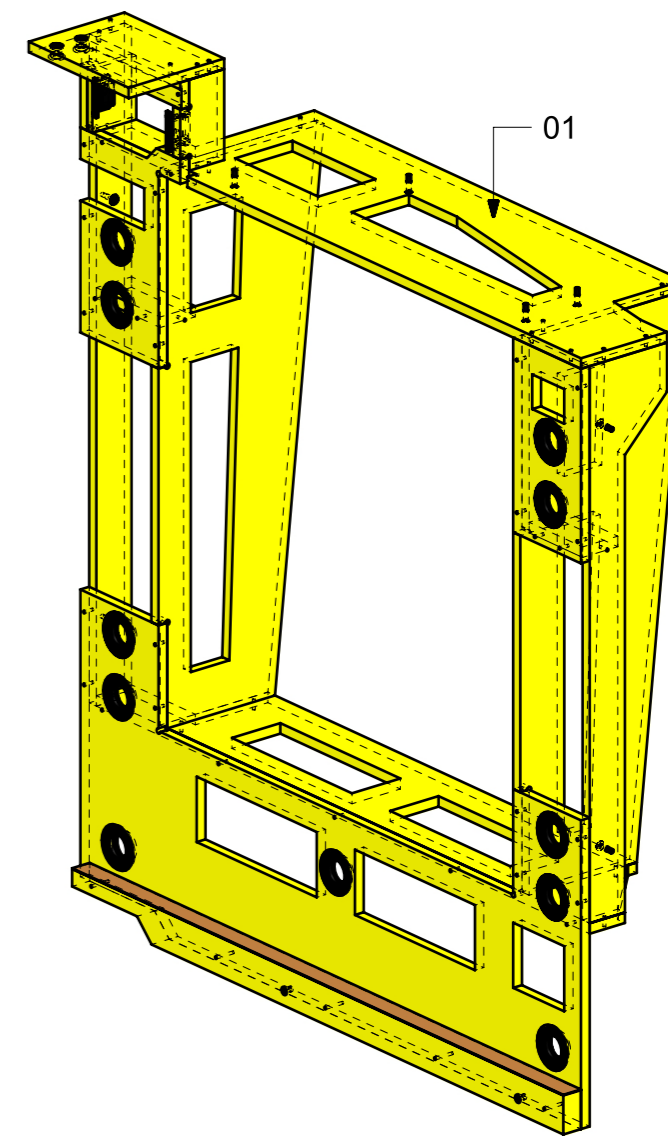
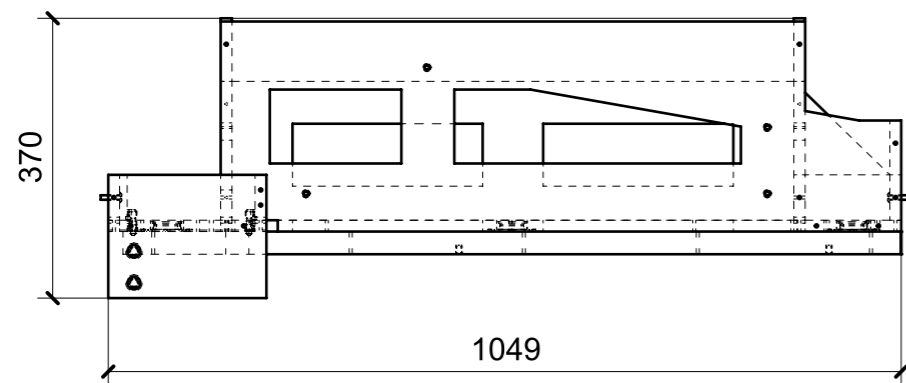
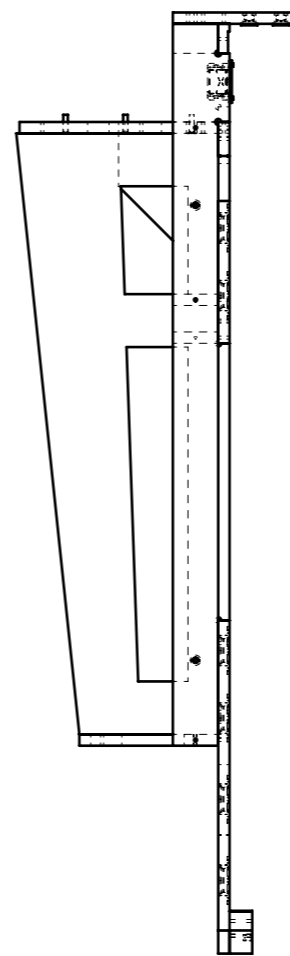
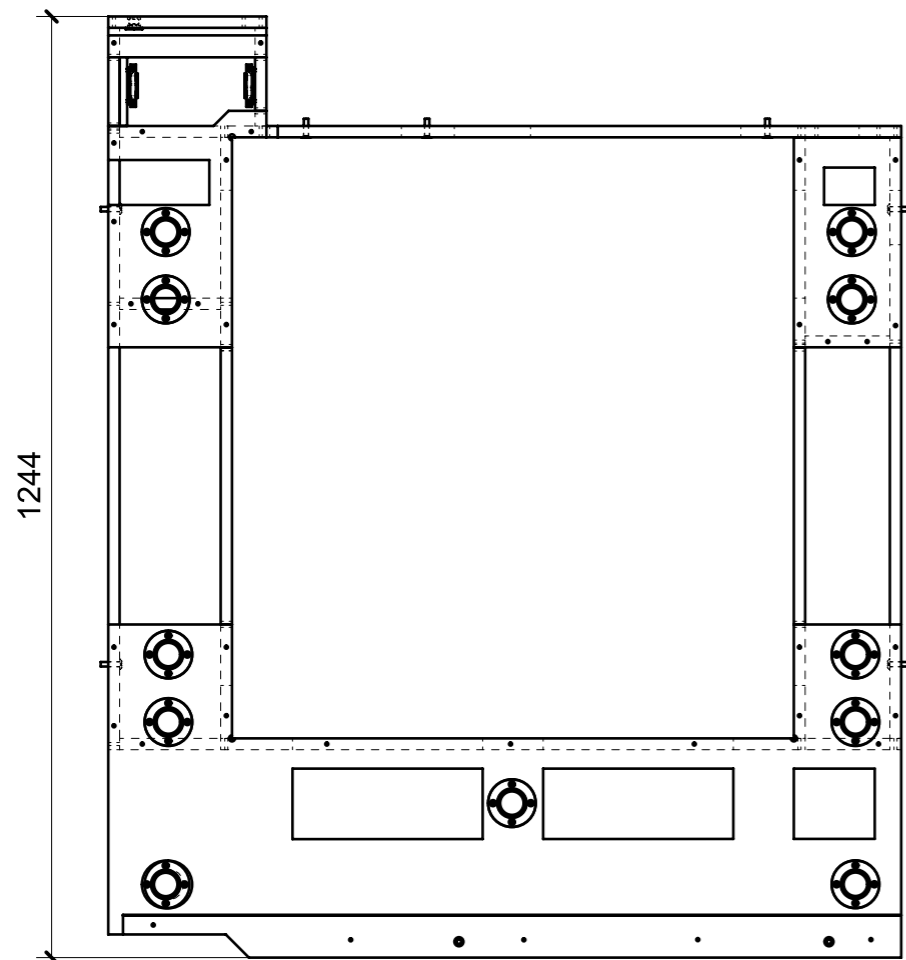
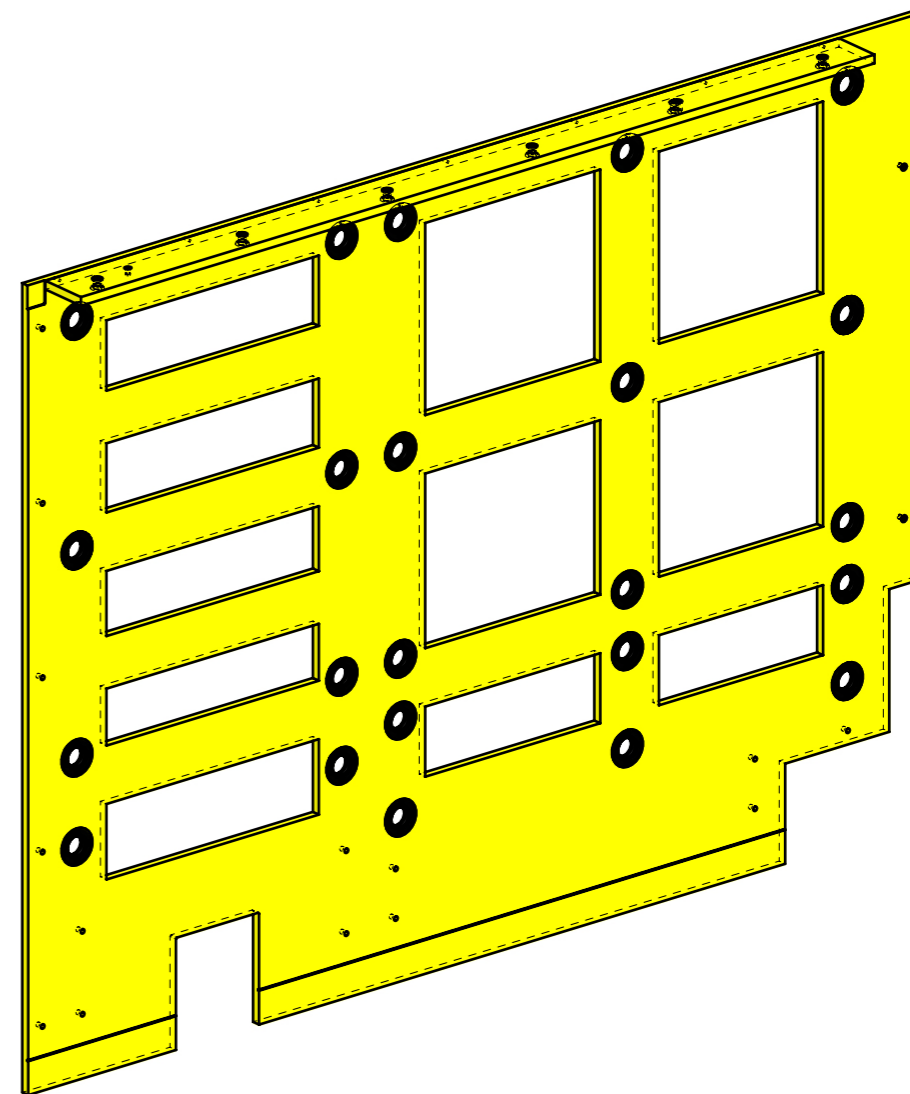
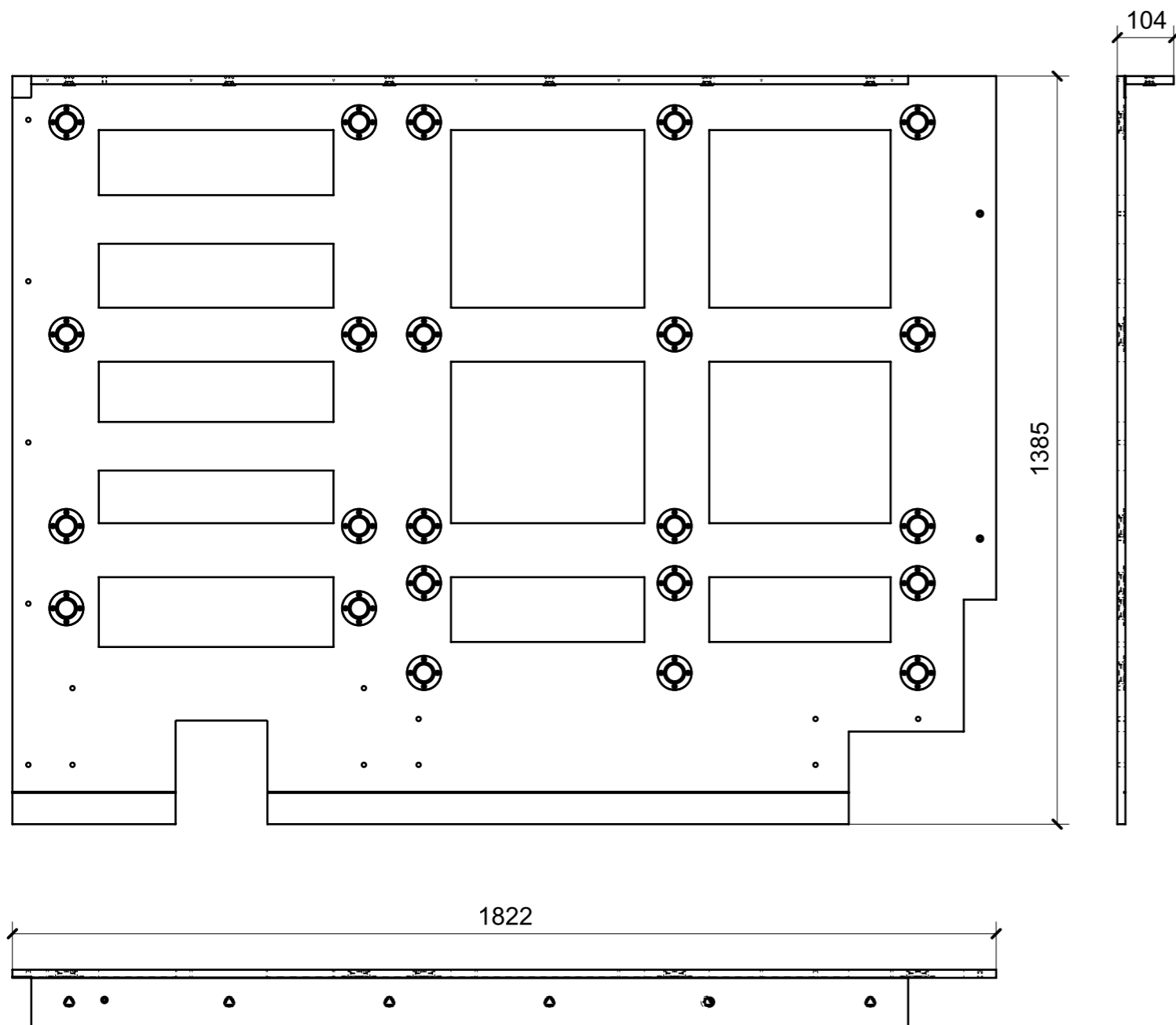


LOCALE	CODICE	DESCRIZIONE COMPONENTE	FINITURA	Q.TA
BAGNO ARMATORE	MD298_WA01	STRUTTURA MURATA	OKUME' GREZZO	1



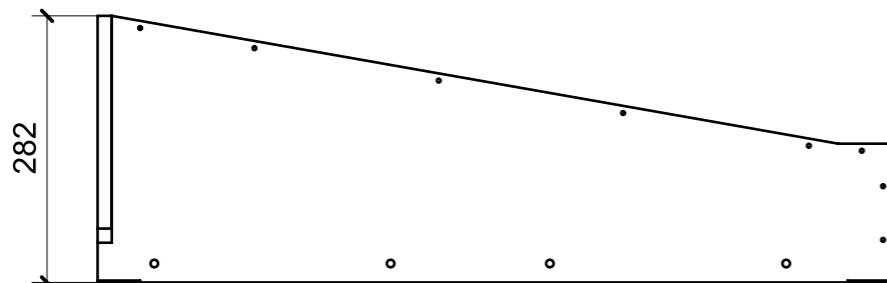
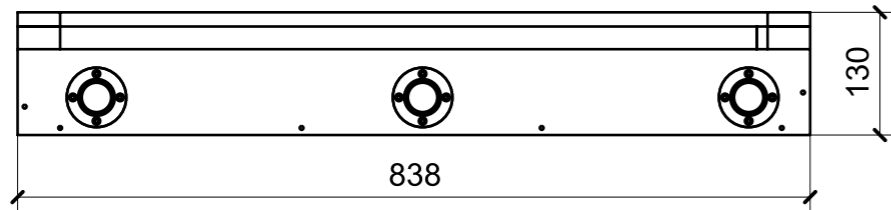
FERRAMENTA	QTY
BUSSOLA 6MA X 10 FORO DIAM.8	2
CHIUSURA A SPINTA_TECHNOPARTNER_SOU C3-203	2
FITLOCK F_MASCHERPA_6020101102	11
FM INCASSO_ITALVIPLA_973_FMPC_F1A	2
VITE 6MA X 25 TESTA SVASATA	4
VITE 6MA X 25 TESTA BOMBATA	4

LOCALE	CODICE	DESCRIZIONE COMPONENTE	FINITURA
BAGNO ARMATORE	MD298_WB01	RIV. PARETE DI POPPA	OKUME' GREZZO



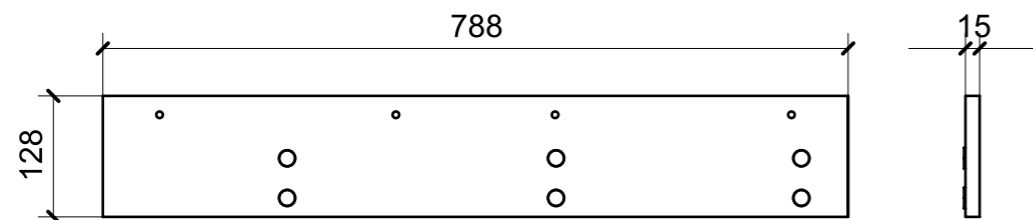
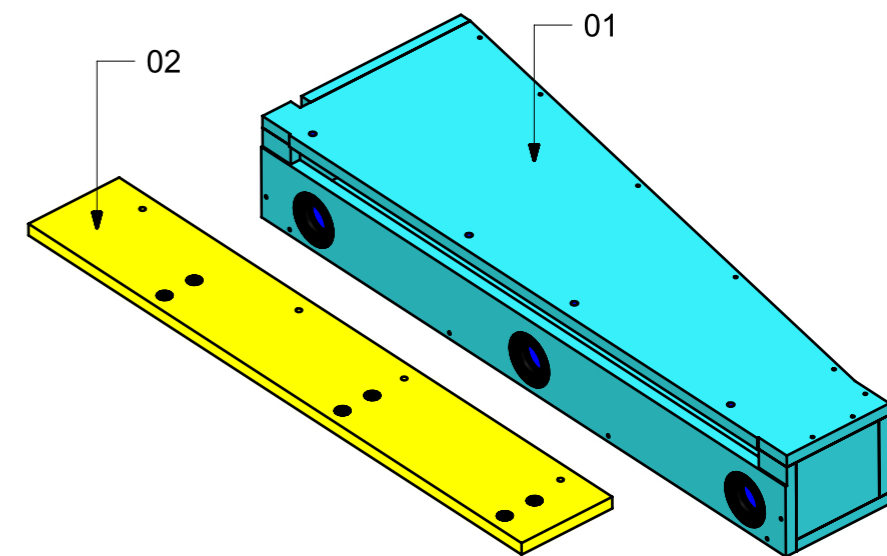
FERRAMENTA	QTY
BUSSOLA 6MAX 10 FORO DIAM.8	3
FITLOCK F_MASCHERPA_6020101102	24
FM INCASSO_ITALVIPLA_973_FMPC_F1A	6

LOCALE	CODICE	DESCRIZIONE COMPONENTE	FINITURA	GR
BAGNO ARMATORE	MD298_WC01	PLENUM	VERNICIATO ANTIROMBO\ MDF\GREZZO	8



01

FERRAMENTA	QTY
FITLOCK F_MASCHERPA_6020101102	3
BUSSOLA 6MA X 10 FORO DIAM.8	4

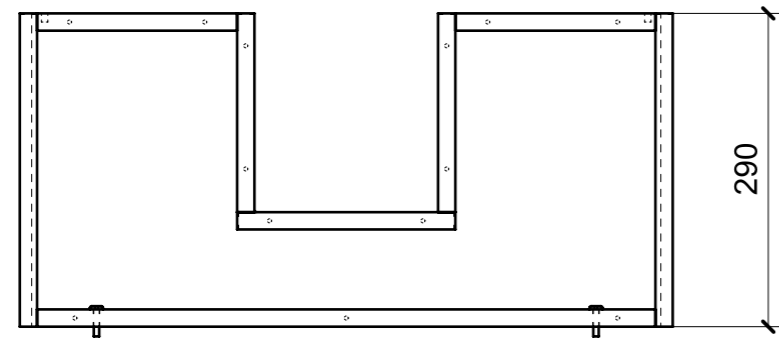
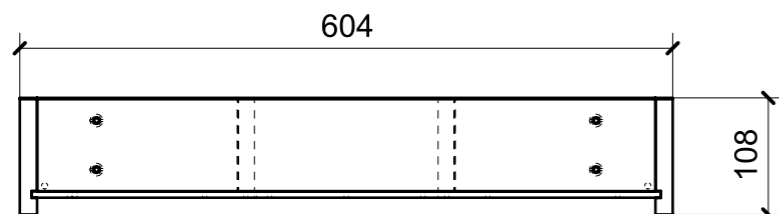


02

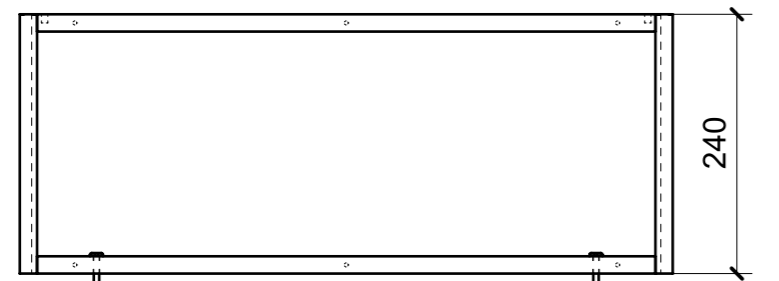
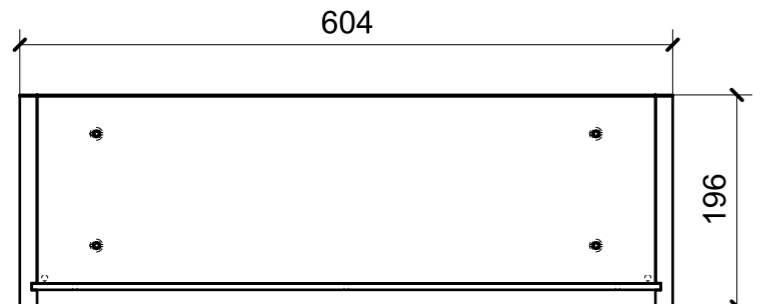
FERRAMENTA	QTY
FM INCASSO_ITALVIPLA_973_FMPC_F1A	6

FERRAMENTA	QTY
FITLOCK F_MASCHERPA_6020101102	3
BUSSOLA 6MA X 10 FORO DIAM.8	4
FM INCASSO_ITALVIPLA_973_FMPC_F1A	6

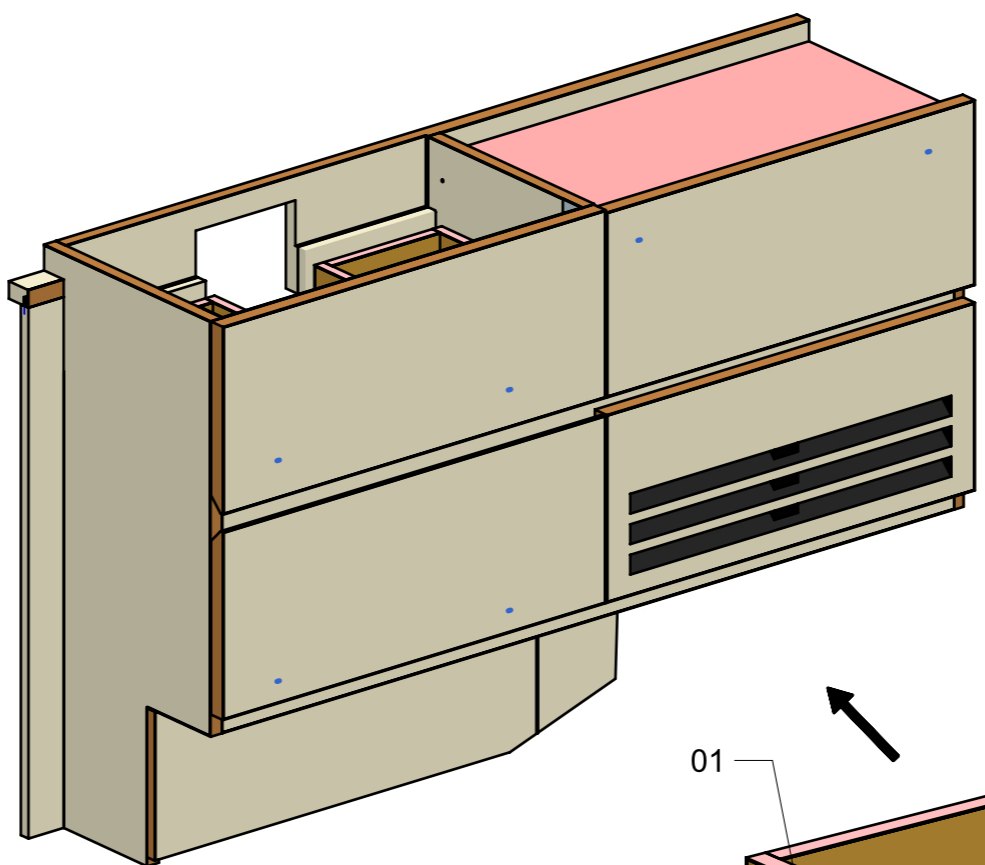
LOCALE	CODICE	DESCRIZIONE COMPONENTE	FINITURA	Q.TA
BAGNO ARMATORE	MD298_WE01	MOBILE LAVABO	LAMINATO LG23 PORO ROVERE	1



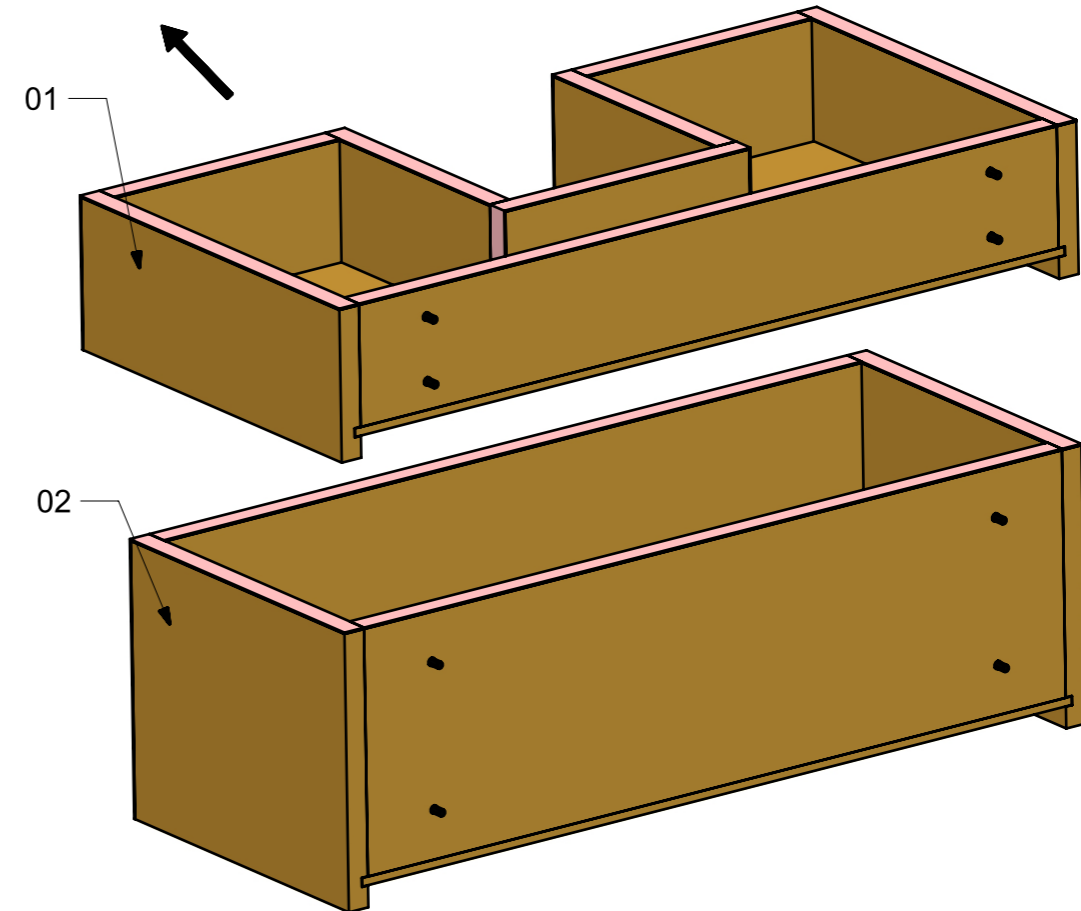
01



02

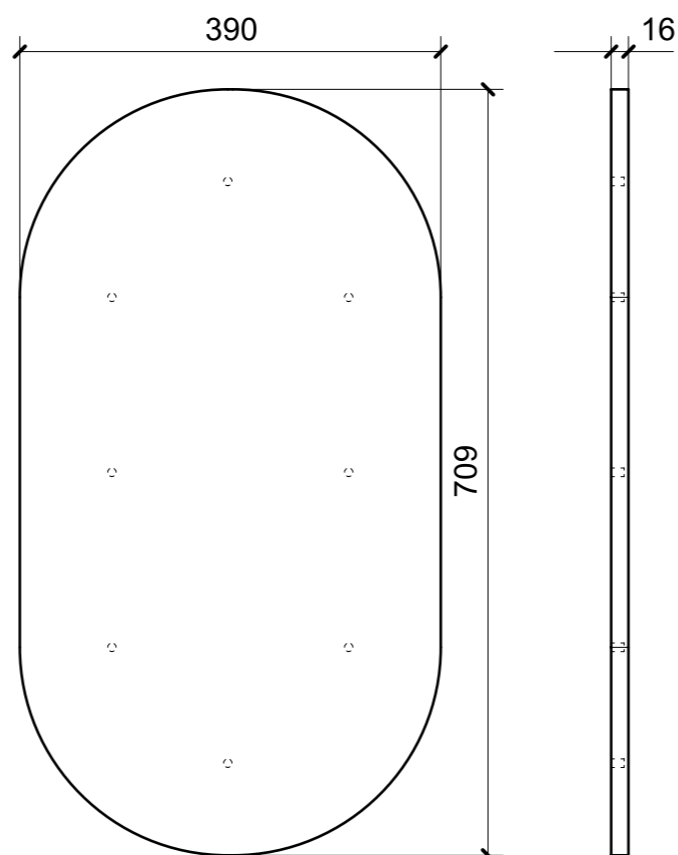
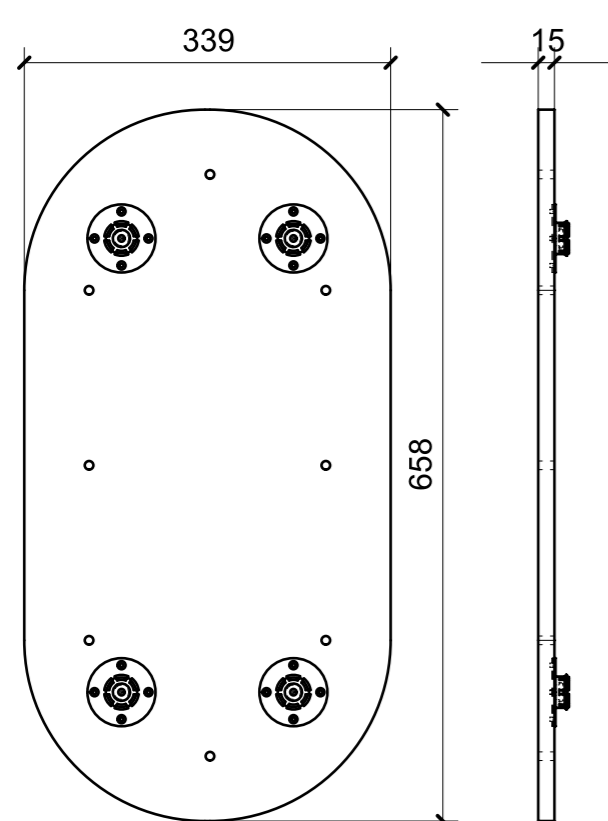


ELEMENTI DA MONTARE con  
in MF\_WE01\_01  
e spedire con unico imballo

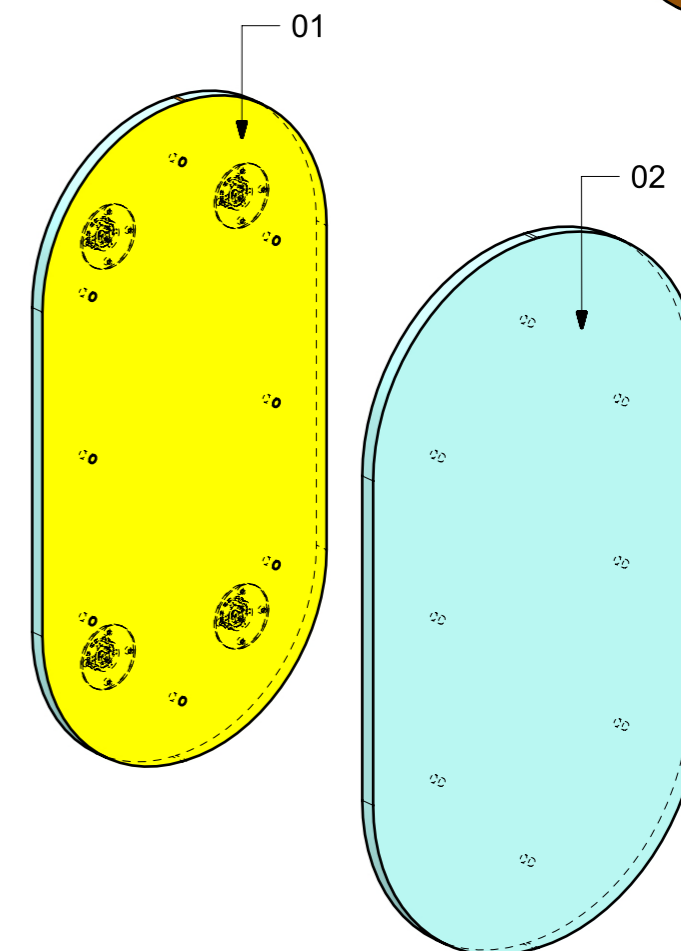
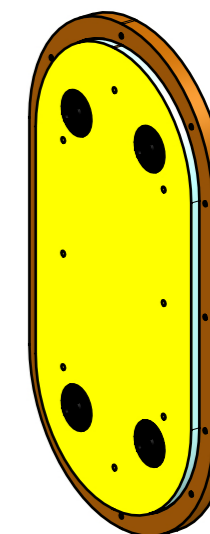


FERRAMENTA	QTY
VITE 5MA X 25 TESTA BOMBATA	8

LOCALE	CODICE	DESCRIZIONE COMPONENTE	FINITURA	Q.TA
BAGNO ARMATORE	MD298_WF01	SPECCHIO	GREZZO SPRUZZATO NERO	1

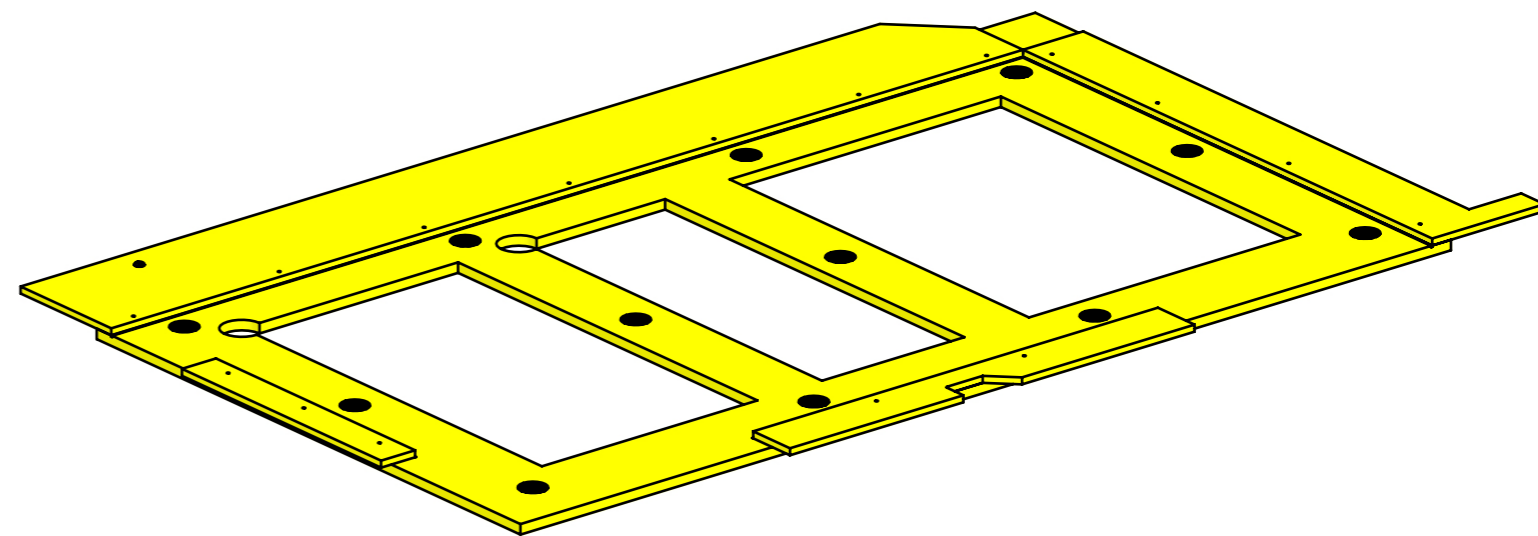
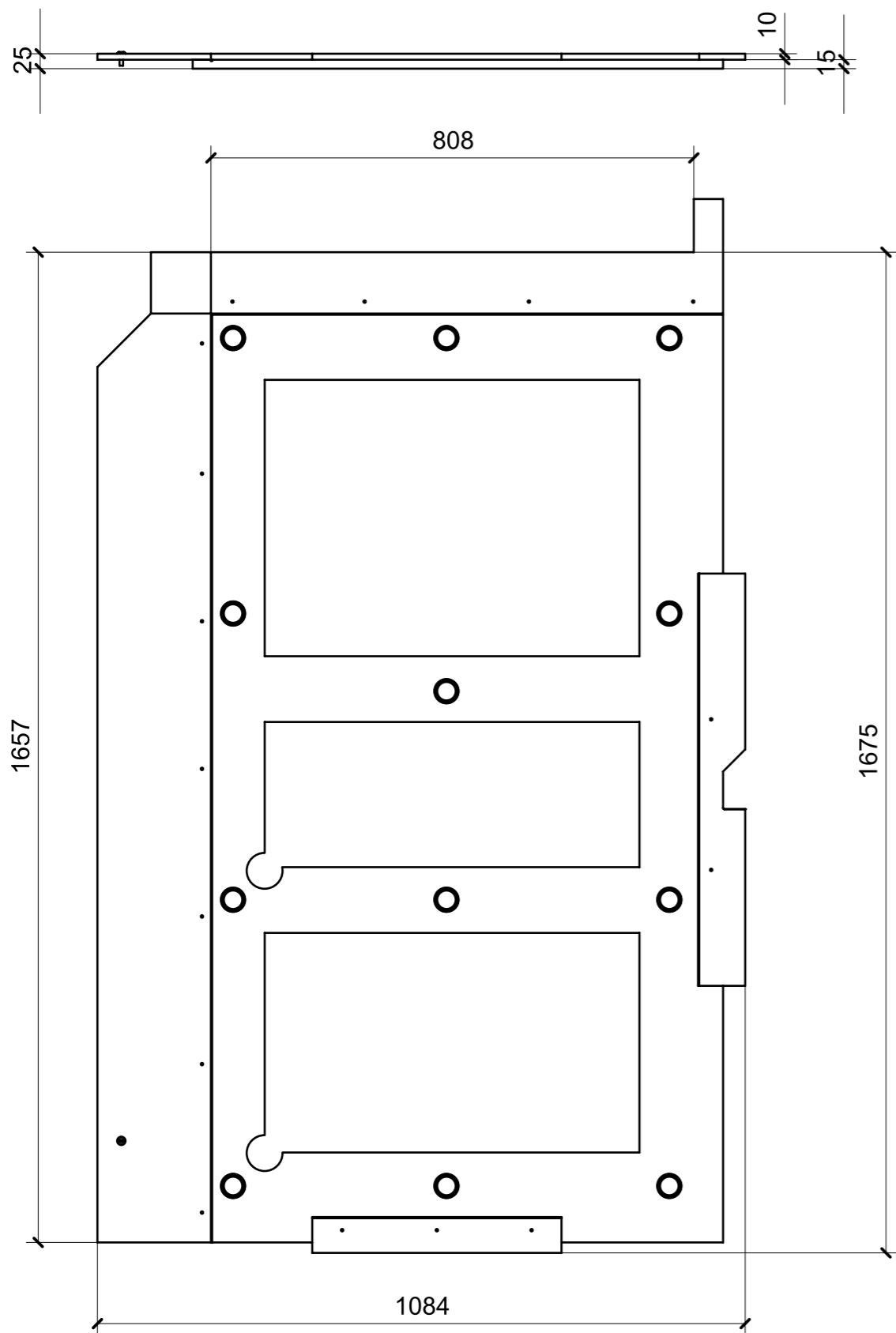


ELEMENTI DA MONTARE  
con A03\_WF01 in MF\_WF01  
e spedire con unico imballo



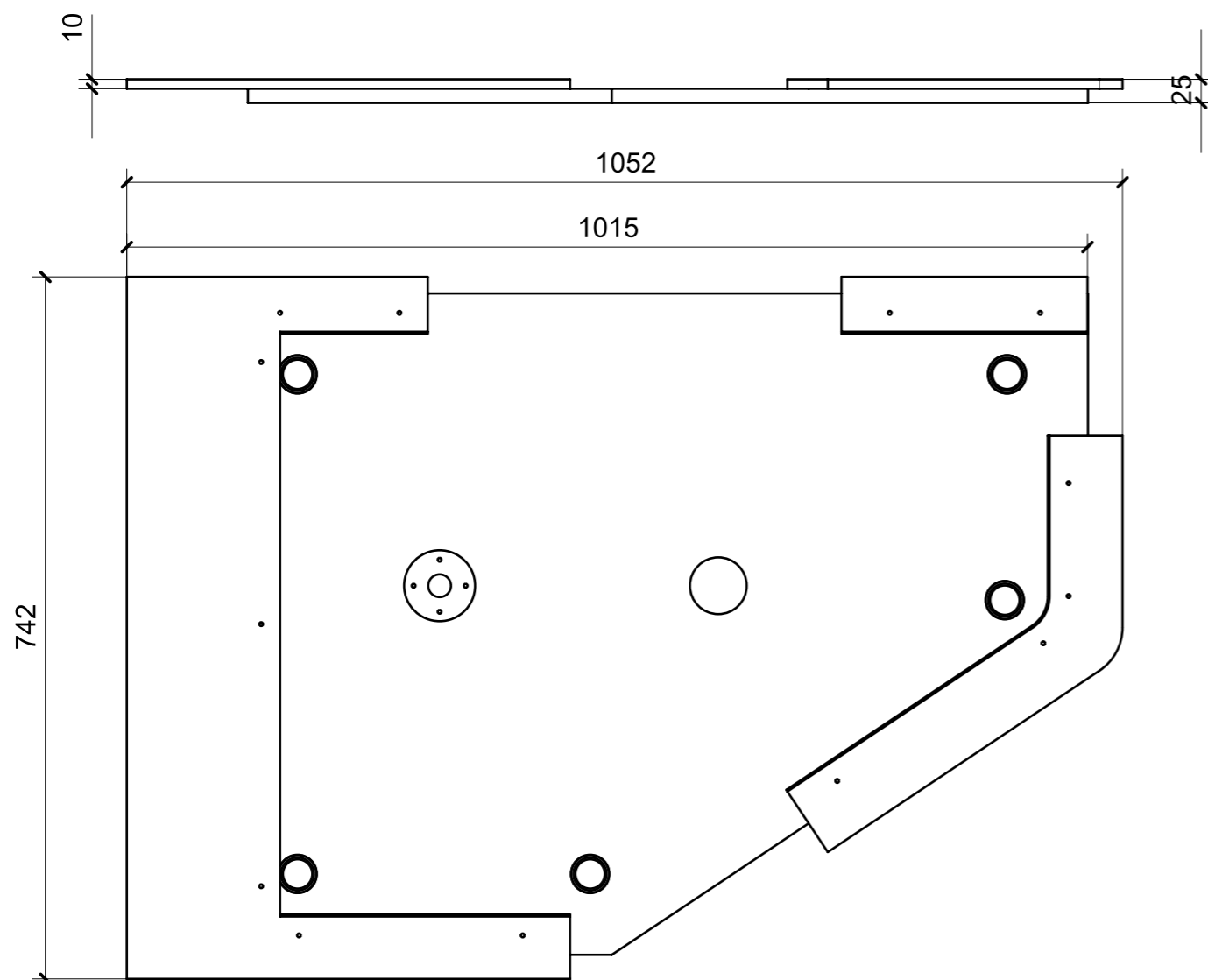
FERRAMENTA	QTY
FITLOCK M_MASCHERPA_3MM_6020202101	4

LOCALE	CODICE	DESCRIZIONE COMPONENTE	FINITURA
BAGNO ARMATORE	MD298_WG01	CIELINO INGRESSO	OKUME' GREZZO

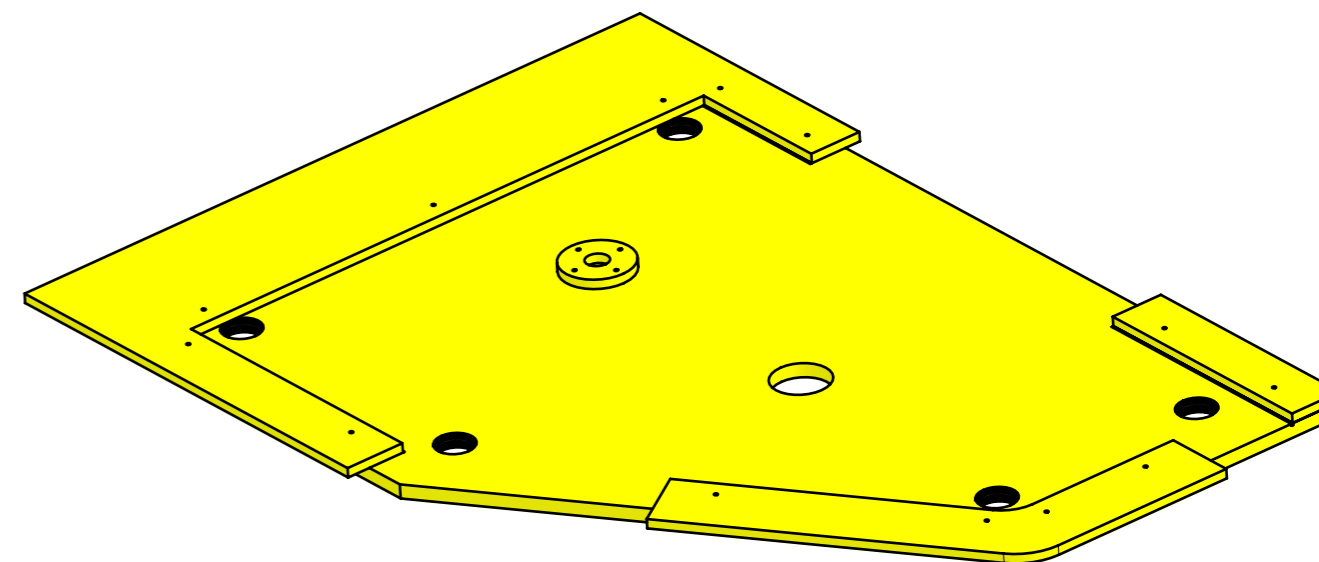
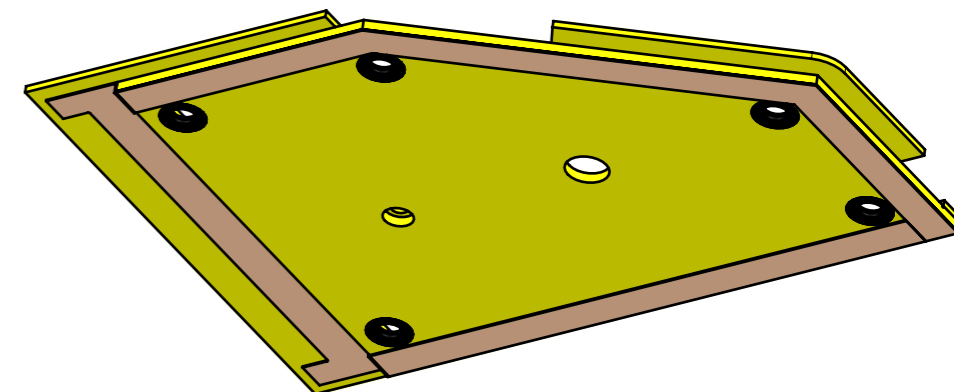


FERRAMENTA	QTY
VITE 6MA X 20 TESTA BOMBATA	1
FITLOCK F_MASCHERPA_6020101102	12

LOCALE	CODICE	DESCRIZIONE COMPONENTE	FINITURA
BAGNO ARMATORE	MD298_WH01	CIELINO DOCCIA	OKUME' GREZZO



ELEMENTI DA MONTARE  
 con X01\_WH01\_01-->05 in MF\_WH01  
 e spedire con unico imballo



FERRAMENTA	QTY
FITLOCK F_MASCHERPA_6020101102	5