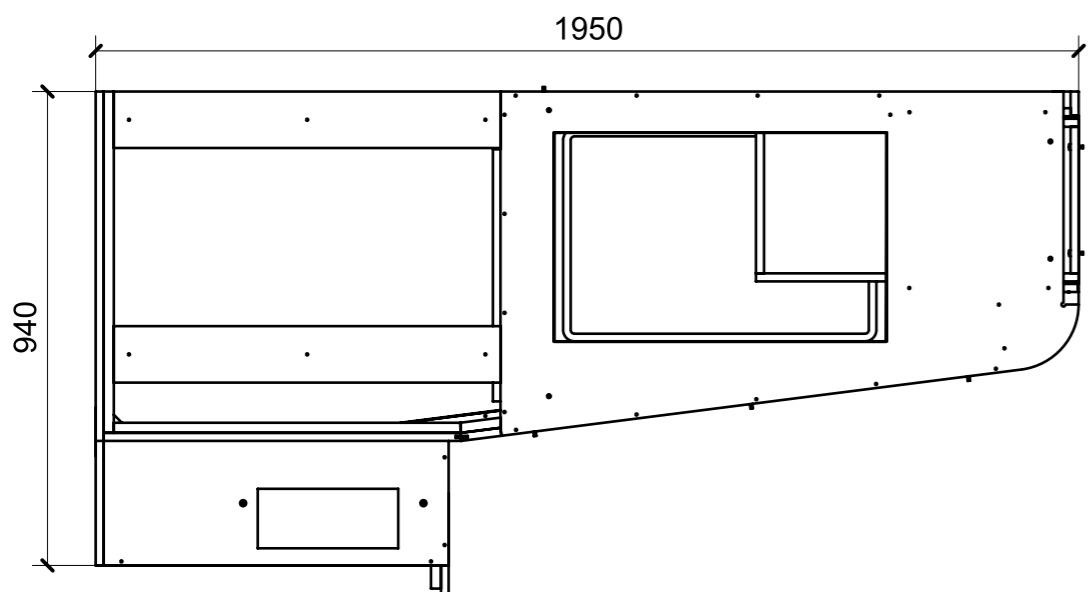
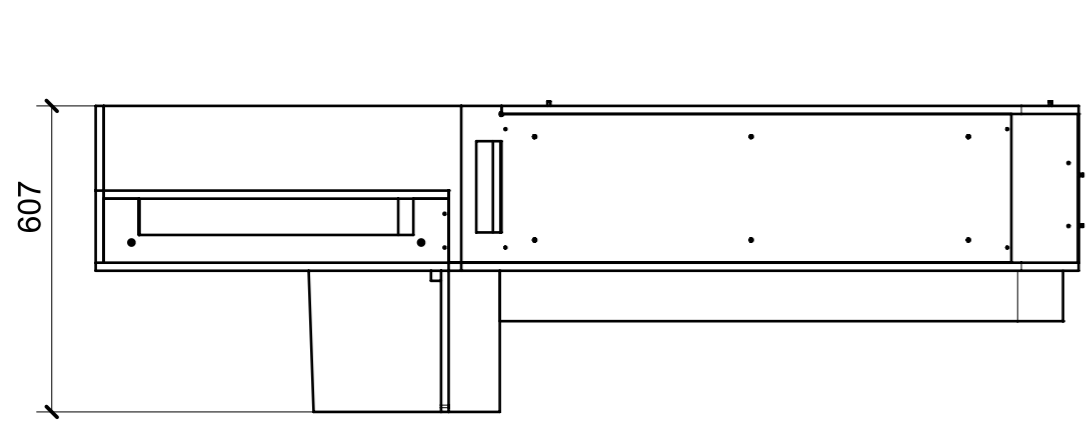
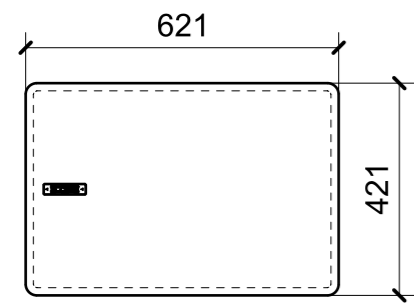


LOCALE	CODICE	DESCRIZIONE COMPONENTE	FINITURA	Q.TA
CABINA OSPITI	MD298_RA01	LETTO CENTROBARCA	LAMINATO LG23 PORO ROVERE\GREZZO\GOFFRATONE	1



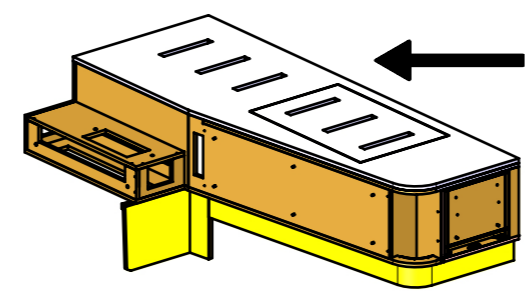
01

FERRAMENTA	QTY
BUSSOLA 5MA X 10 FORO DIAM.8	4
BUSSOLA 6MA X 10 FORO DIAM.8	3
CALAMITA SEALED MAGNETIC_TECNOPARTNER_MC-JM50-BL	1
CP GUIDA TANDEMPPLUS 350_HAFELE_423_54_735_ESSEPI_00175869	1
VITE 5MA X 25 TESTA BOMBATA	14
VITE 6MA X 25 TESTA BOMBATA	4

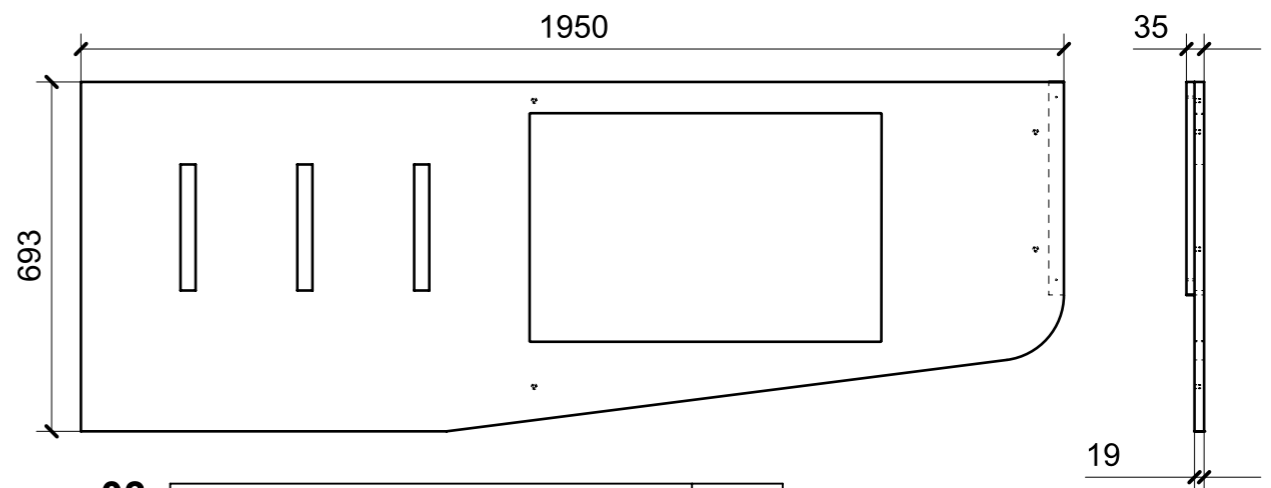


02

FERRAMENTA	QTY
ALZAPAGLIOLI_FORESTI_164.C	1

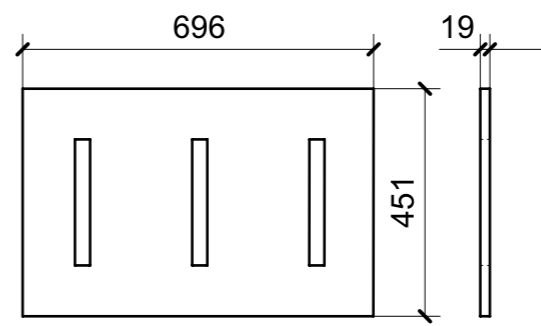


ELEMENTI DA MONTARE
in MG_RA01
e spedire con unico imballo

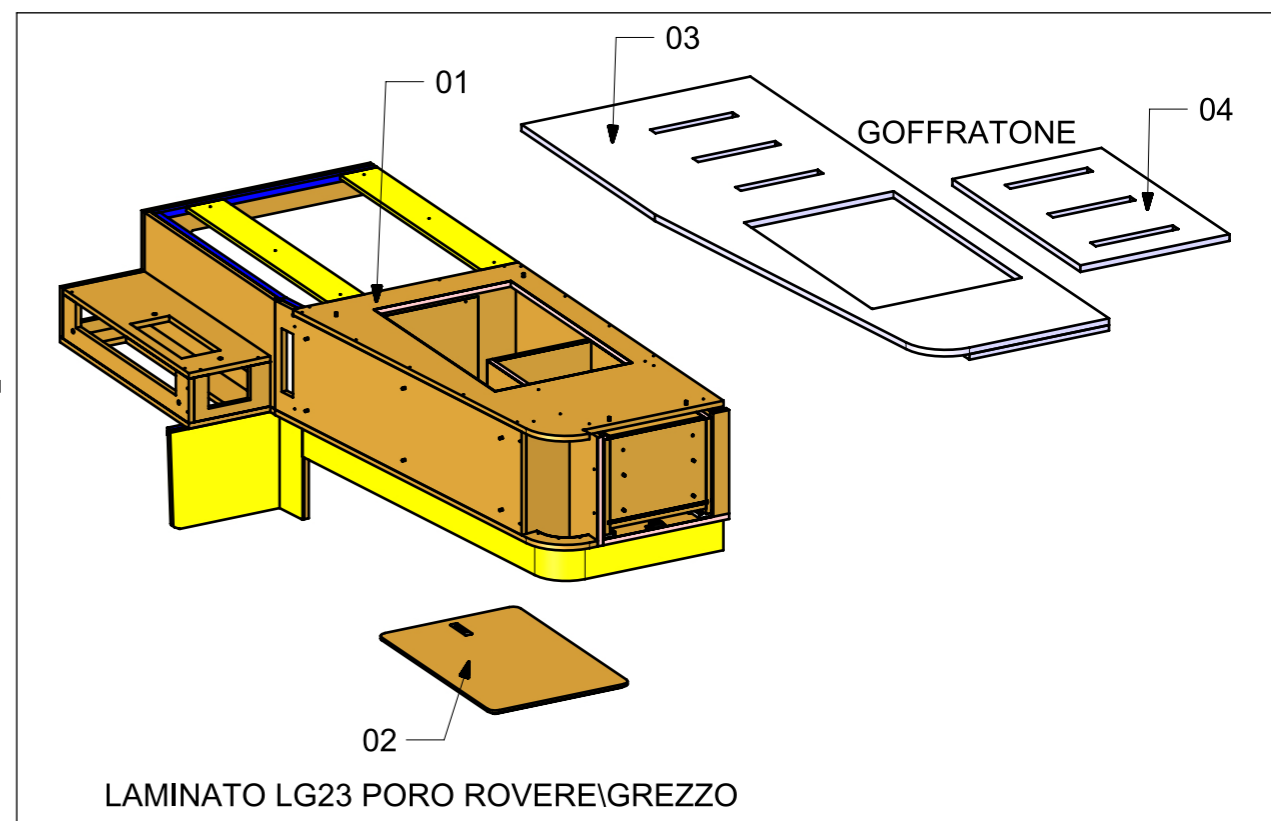


03

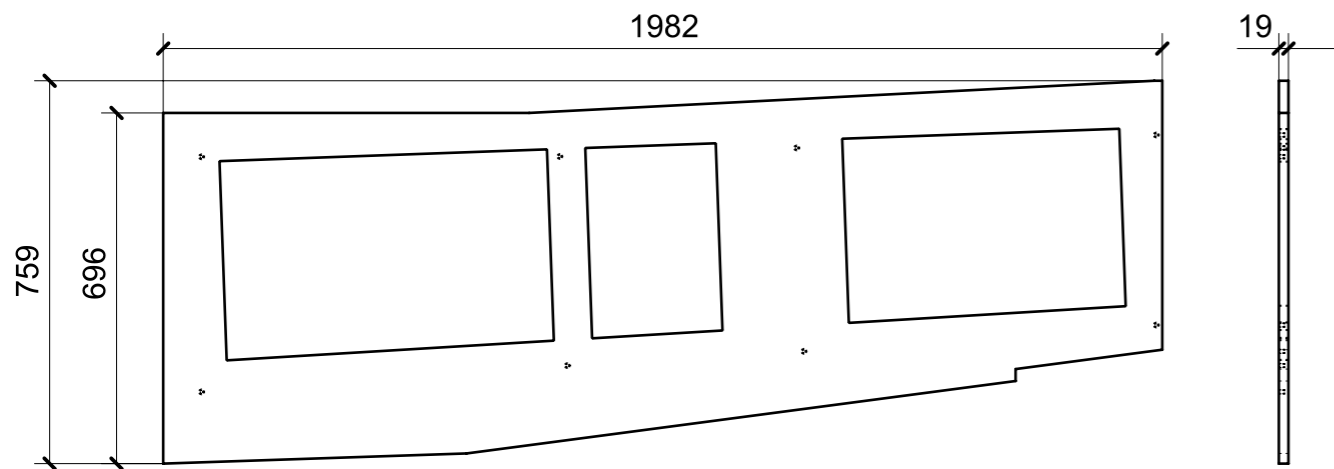
FERRAMENTA	QTY
BUSSOLA 6MA X 10 FORO DIAM.8	4



04

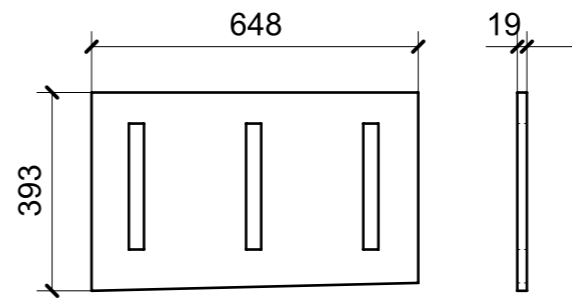


LOCALE	CODICE	DESCRIZIONE COMPONENTE	FINITURA	Q.TA
CABINA OSPITI	MD298_RC01	LETTO MURATA	LAMINATO LG23 PORO ROVERE\GREZZO\GOFFRATONE	1

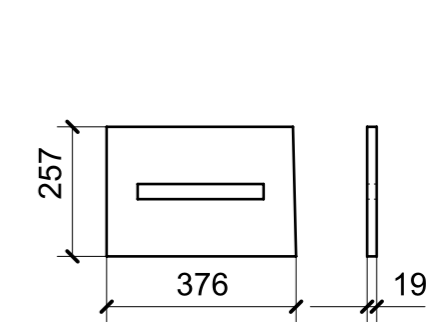


02

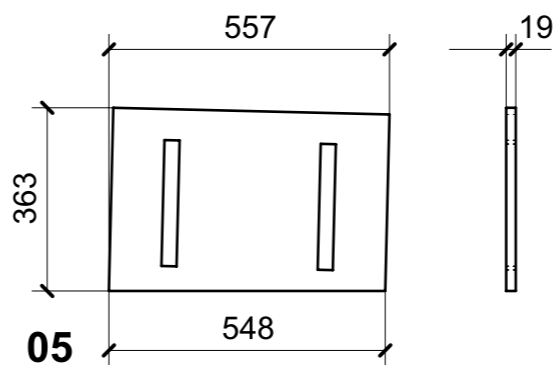
FERRAMENTA	QTY
BUSSOLA 6MA X 10 FORO DIAM.8	8



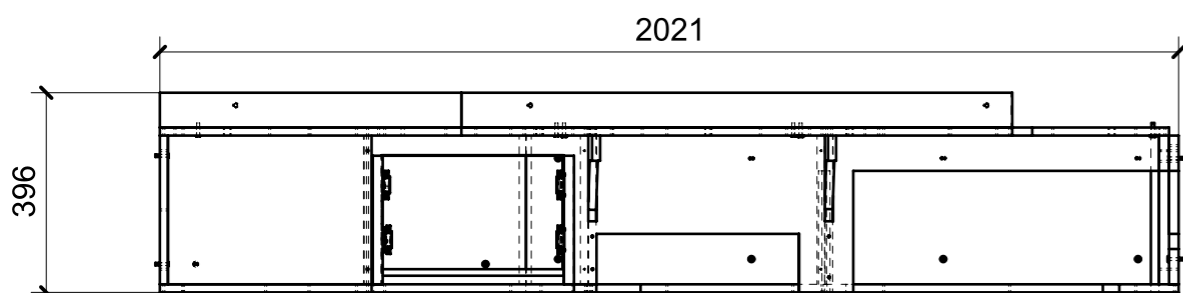
03



04

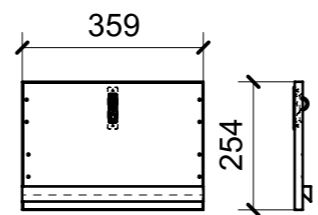


05



01

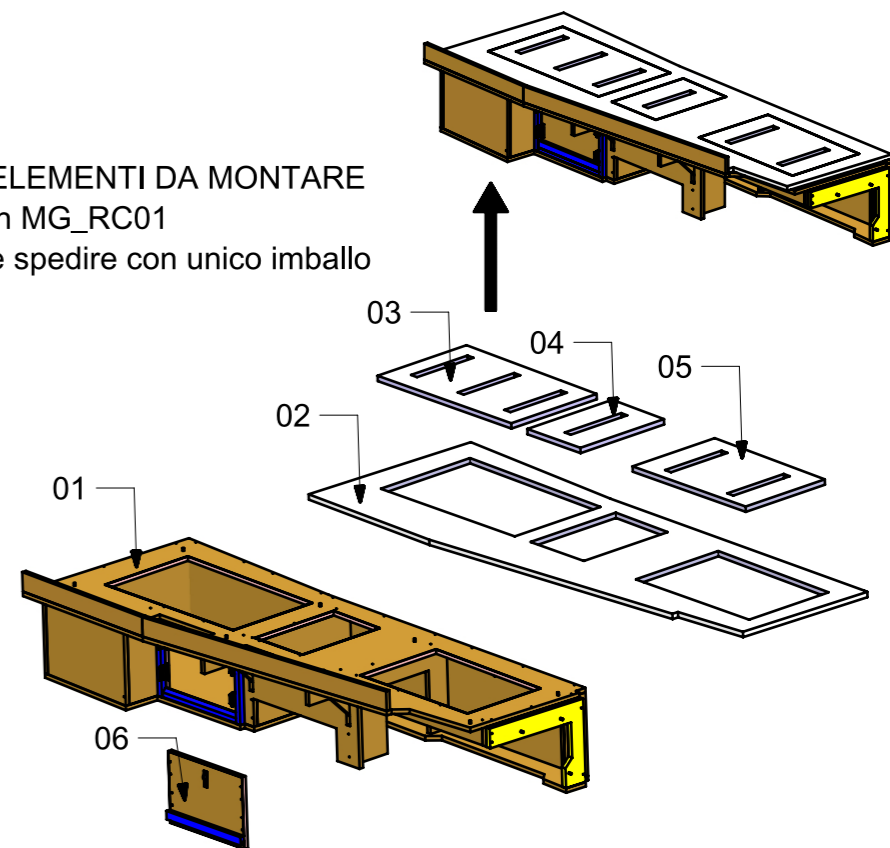
FERRAMENTA	QTY
BUSSOLA 6MA X 10 FORO DIAM.8	3
CHIUSURA A SPINTA_TECHNOPARTNER_SOU C3-203	4
VITE 5MA X 25 TESTA BOMBATA	14
VITE 5MA X 30 TESTA BOMBATA	3
VITE 6MA X 25 TESTA BOMBATA	8



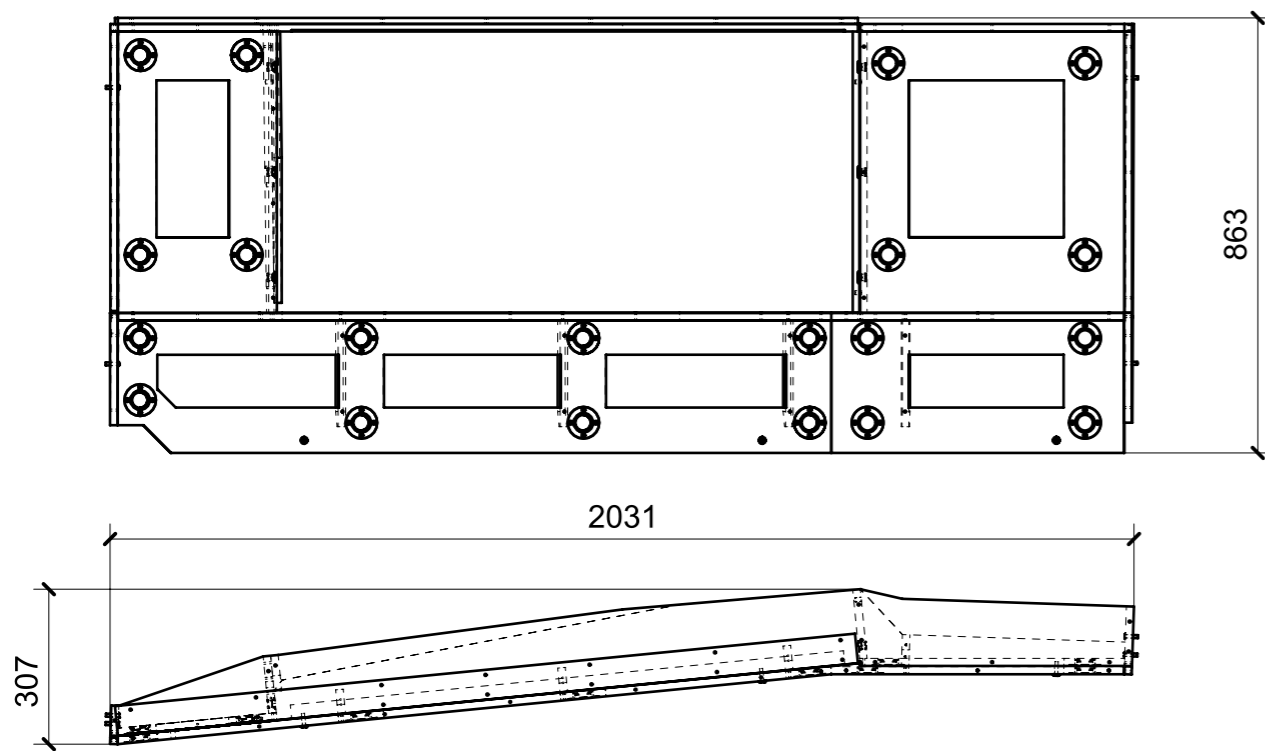
06

FERRAMENTA	QTY
ALZAPAGLIOLI_FORESTI_164.C	1

ELEMENTI DA MONTARE
in MG_RC01
e spedire con unico imballo

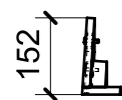
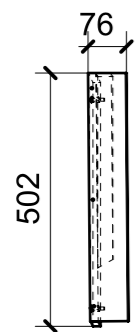


LOCALE	CODICE	DESCRIZIONE COMPONENTE	FINITURA	Q.TA
CABINA OSPITI	MD298_RD01	STRUTTURA MURATA	OKUME' GREZZO	1



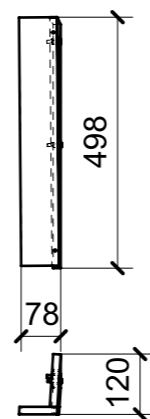
01

FERRAMENTA	QTY
FM INCASSO_ITALVIPLA_973_FMPC_F1A	6
FITLOCK F_MASCHERPA_6020101102	20
VITE 6MA X 25 TESTA BOMBATA	7



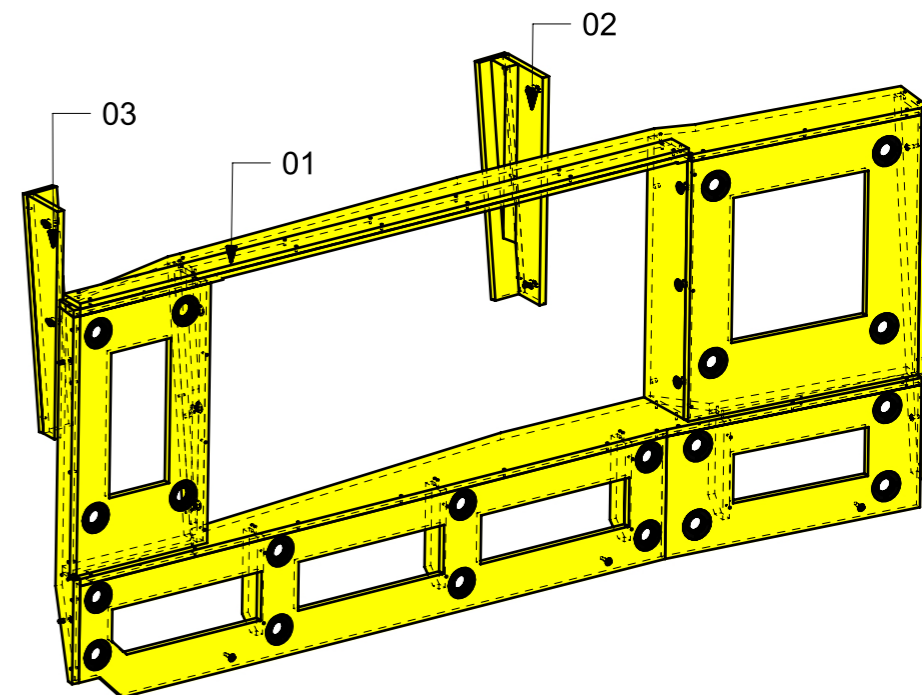
02

FERRAMENTA	QTY
VITE 6MA X 25 TESTA BOMBATA	2

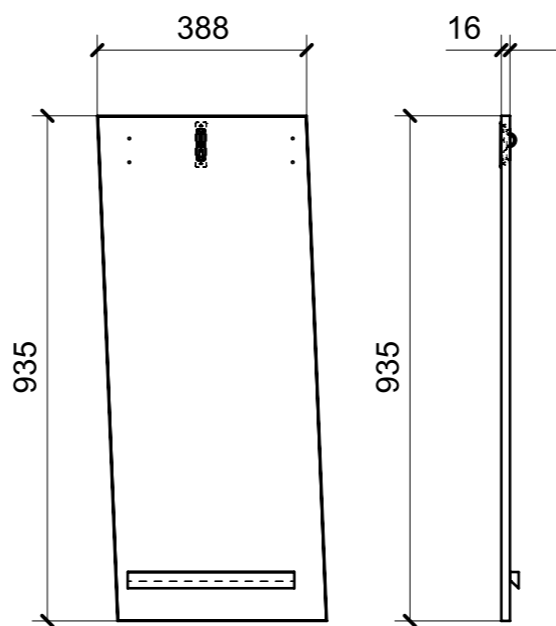
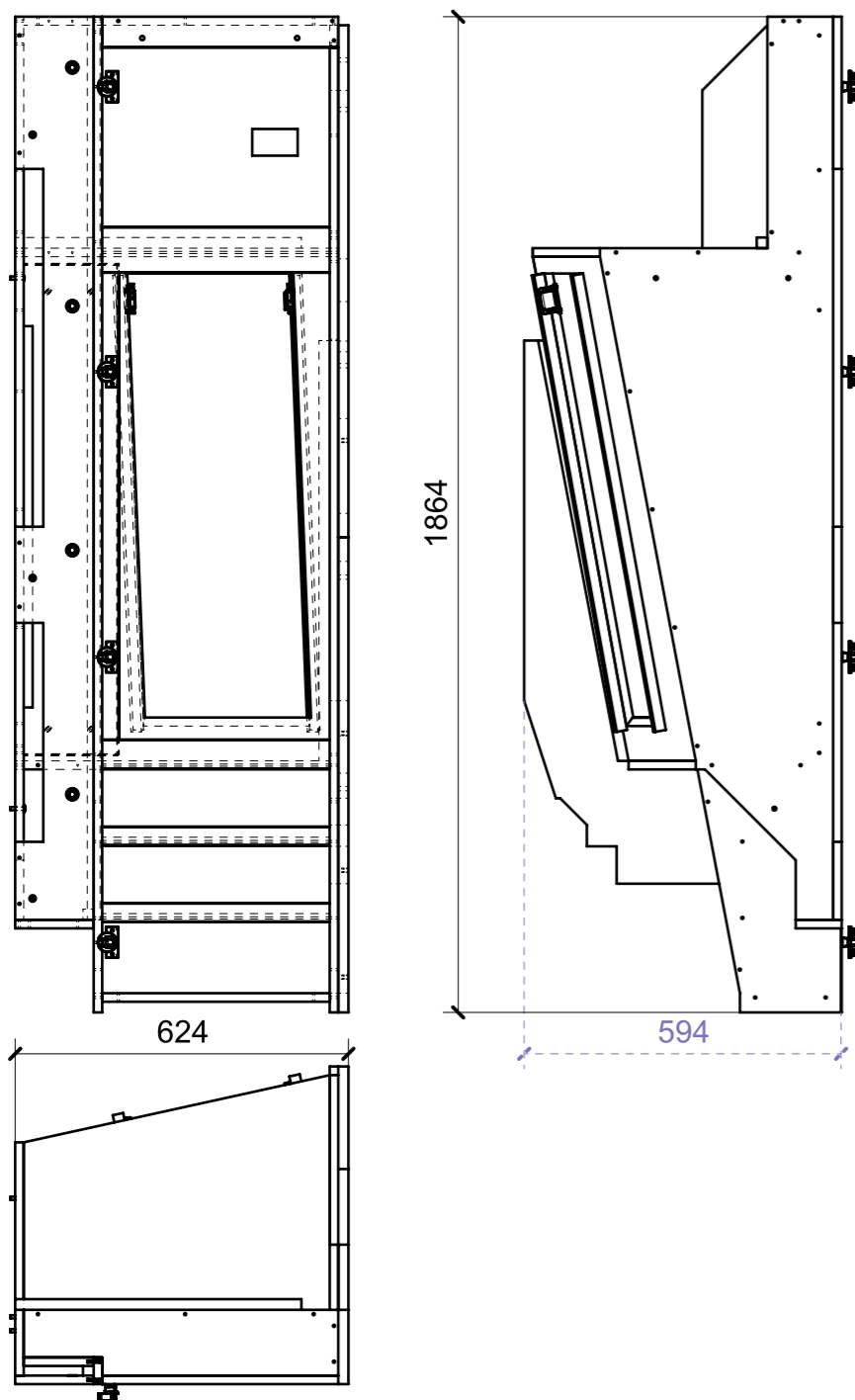


03

FERRAMENTA	QTY
VITE 6MA X 25 TESTA BOMBATA	2

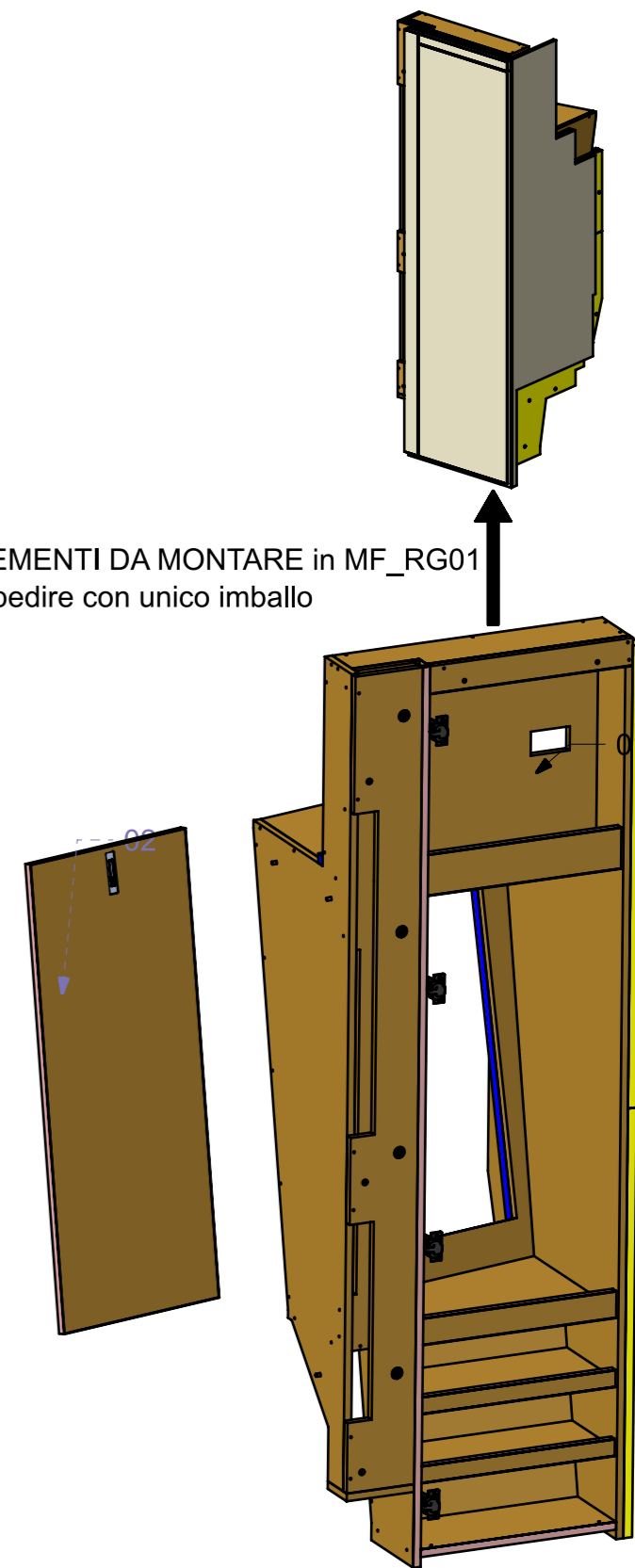


LOCALE	CODICE	DESCRIZIONE COMPONENTE	FINITURA	GR
CABINA OSPITI	MD298_RG01	ARMADIO	LAMINATO LG23 PORO ROVERE	8



FERRAMENTA	QTY
ALZAPAGLIOLI_FORESTI_164.C	1

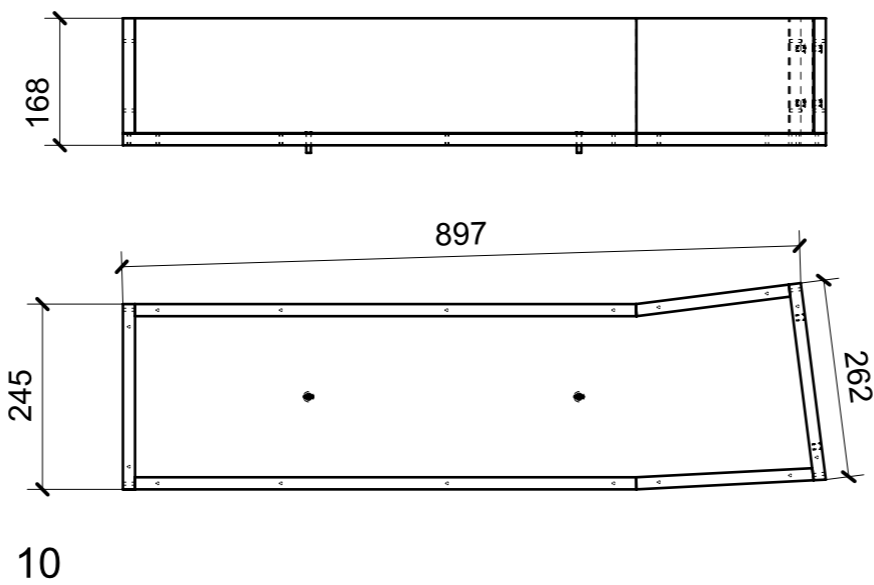
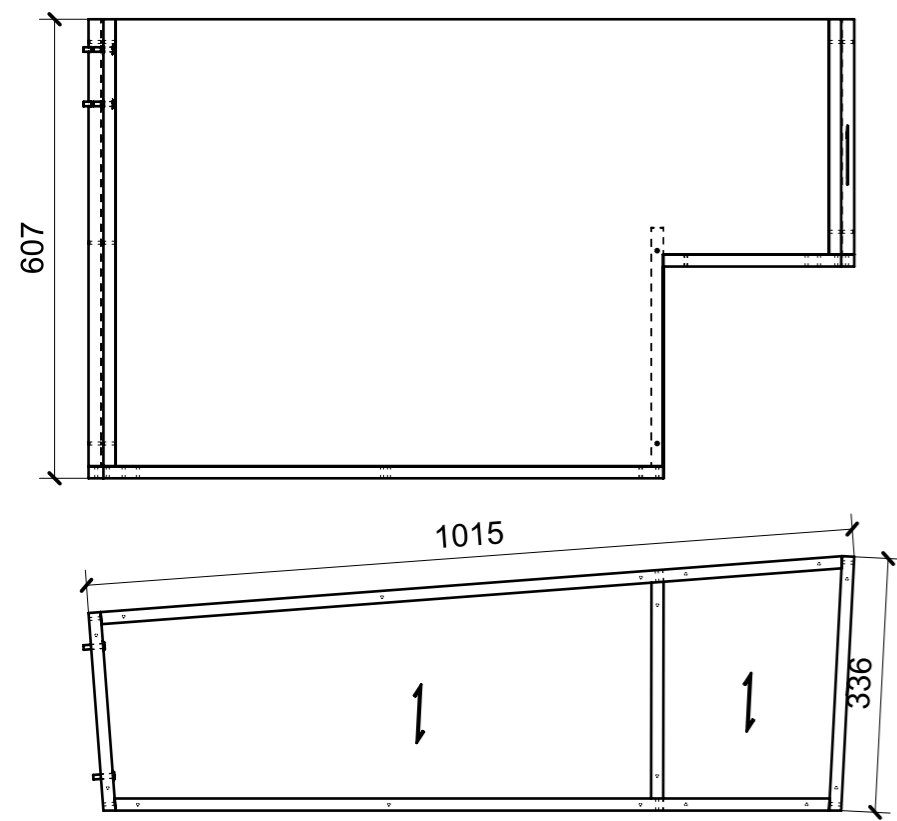
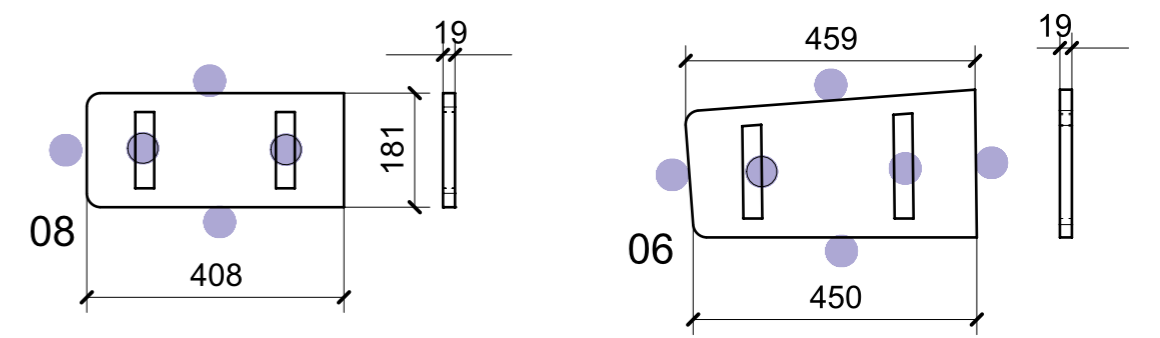
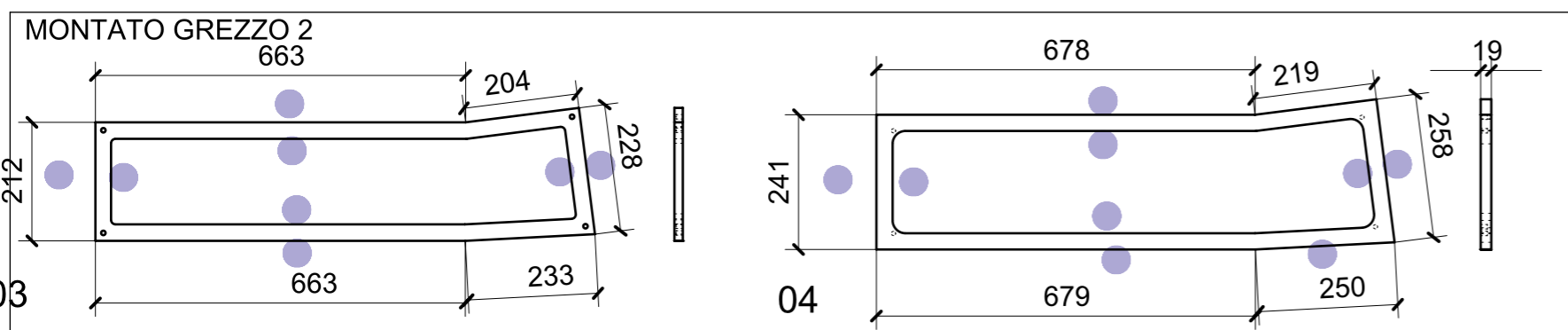
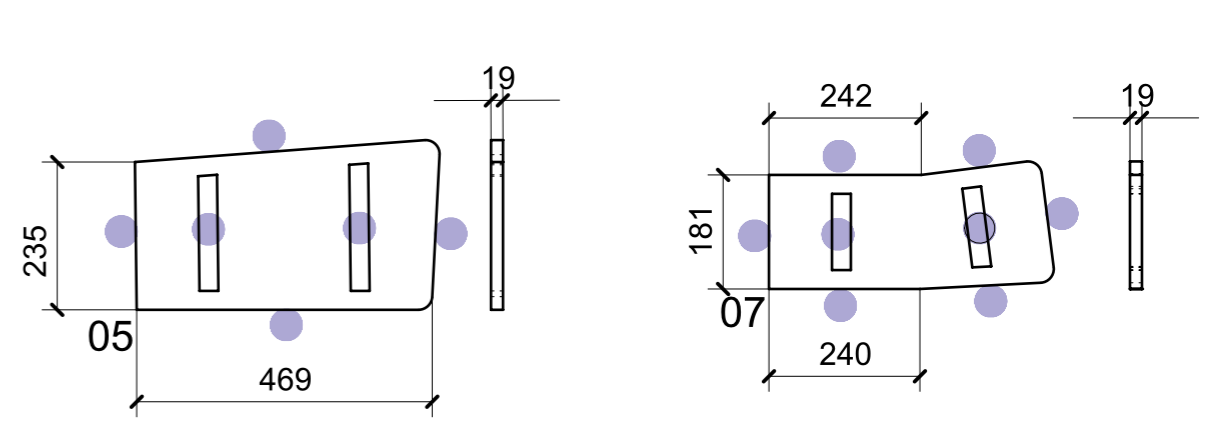
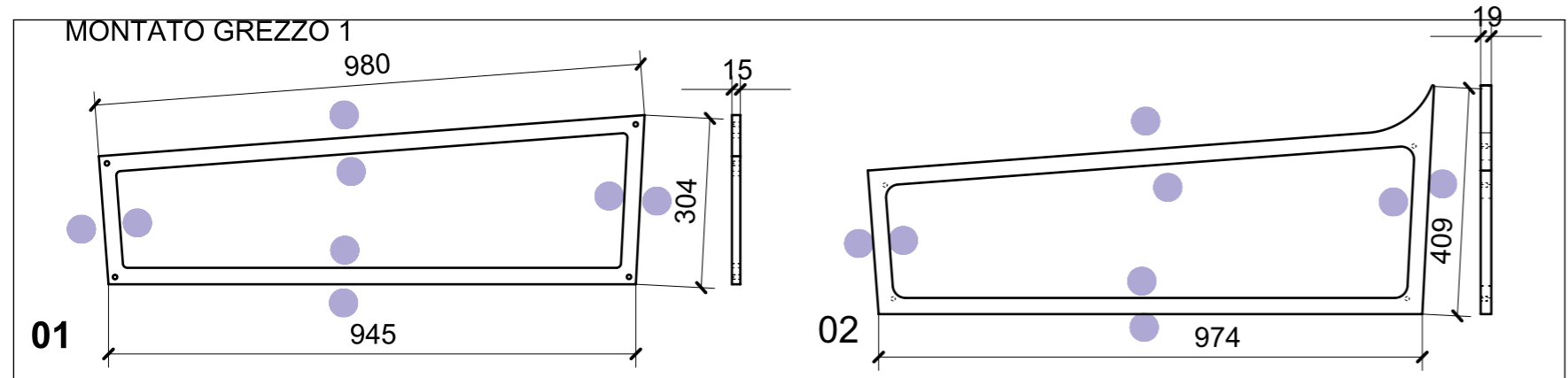
ELEMENTI DA MONTARE in MF_RG01
e spedire con unico imballo



01

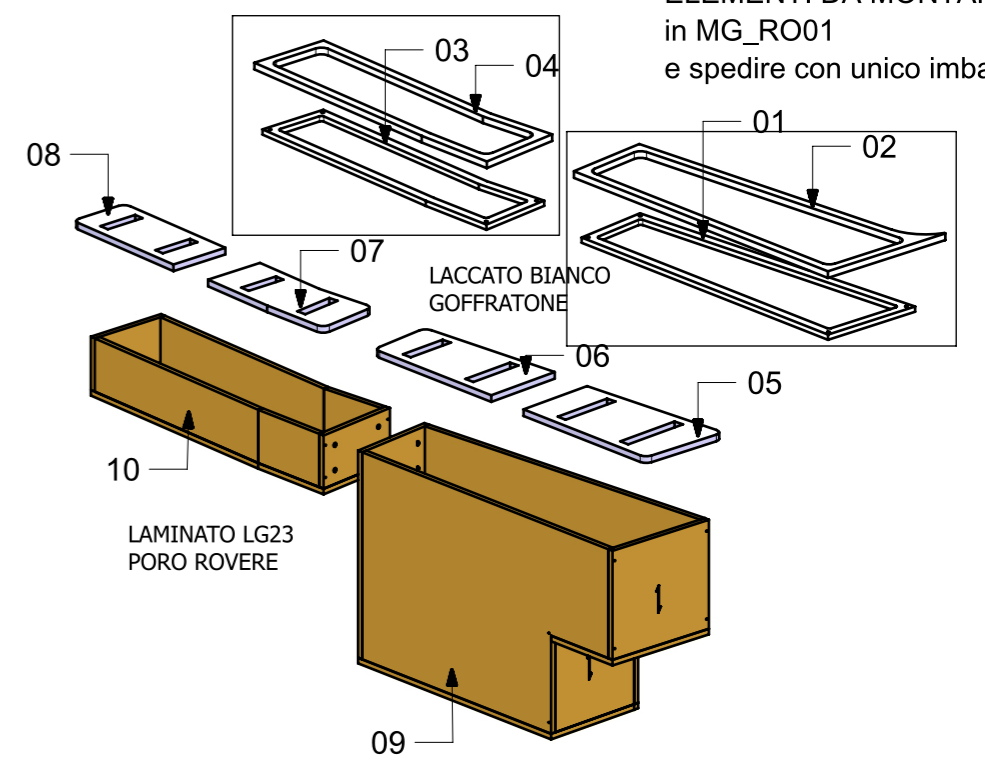
FERRAMENTA	QTY
BASE_3-NERA_HAFELE_342.22.067-BLUM_175H3130.STP	4
BUSSOLA 5MA ANKOR BORGHI	16
BUSSOLA 5MA X 10 FORO DIAM.8	3
BUSSOLA 6MA X 10 FORO DIAM.8	5
CERNIERA 94°_PIANA-NERA_HAFELE_342.46.604-BLUM_71B9550.STP	4
CHIUSURA A SPINTA_TECHNOPARTNER_SOU C3-203	2
COPERTURA BRACCIO CERNIERA NERO-HAFELE_342.94.602-BLUM_70.1503.STP	4
COPERTURA GABBIA CERNIERA NERO_HAFE_342.45.032-BLUM_70T3504.STP	4
FM INCASSO_ITALVIPLA_973_FMPC_F1A	4
VITE 4MAX8 ANKOR BORGHI	16
VITE 6MA X 25 TESTA BOMBATA	3

LOCALE	CODICE	DESCRIZIONE COMPONENTE	FINITURA	GR.
CABINA OSPITI	MD320_RO01	PROLUNGA PER LETTO MATRIMONIALE OPT	OKUME' GREZZO/LACCATO BIANCO GOFFRATONE	1



ELEMENTI DA MONTARE
in MG_RO02
e spedire con unico imballo

ELEMENTI DA MONTARE
in MG_RO01
e spedire con unico imballo



FERRAMENTA	QTY
BUSSOLA 6MA X 10 FORO DIAM.8	4
VITE 6MA X 25 TESTA BOMBATA	6