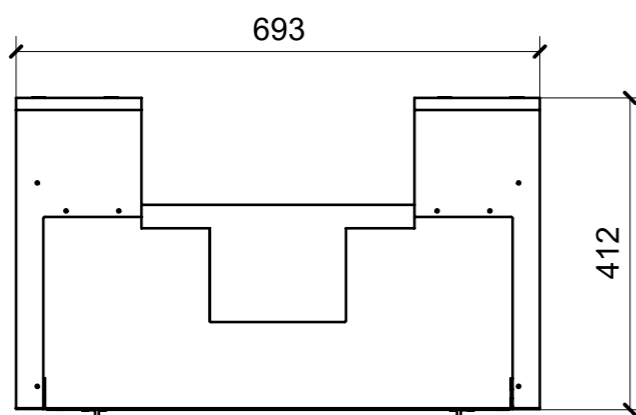
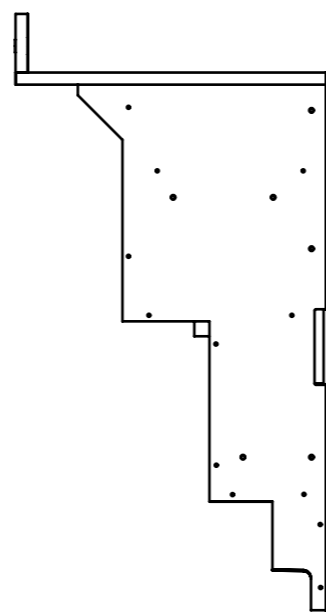
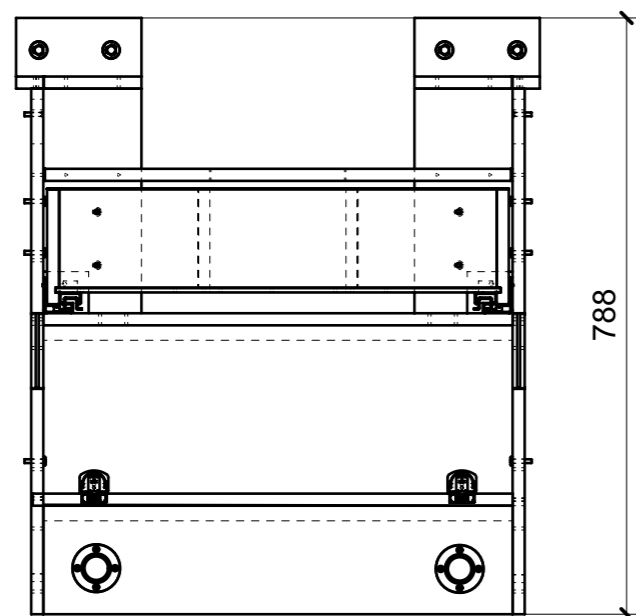
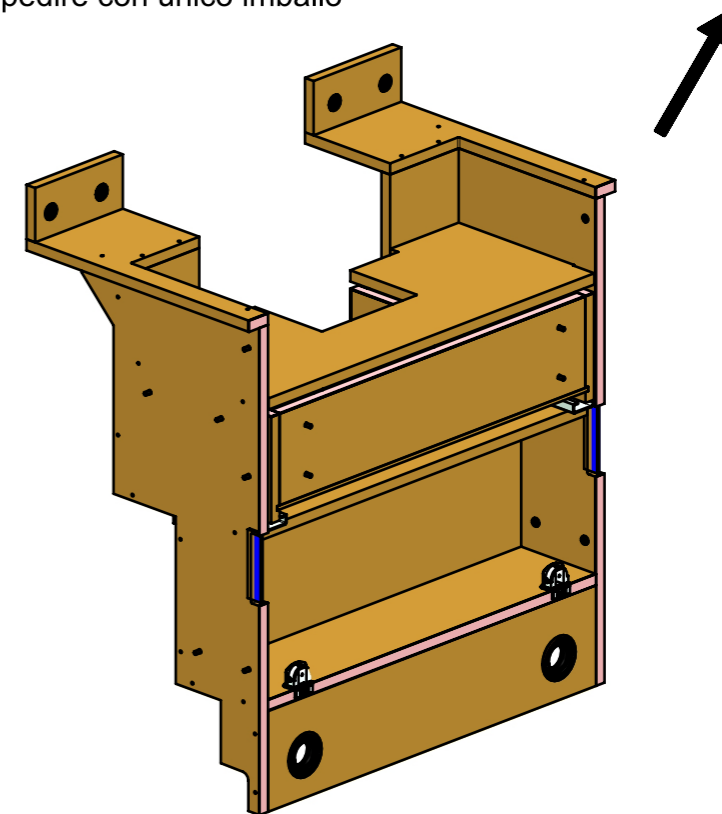
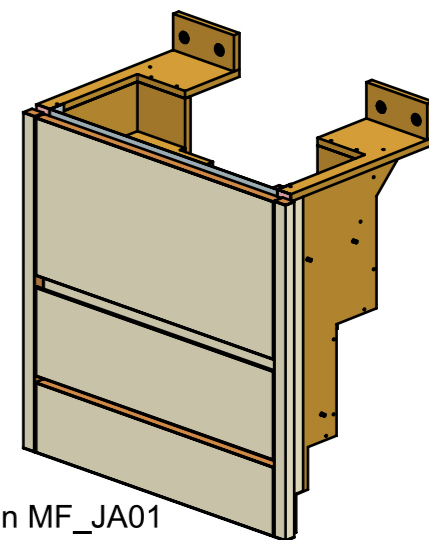


LOCALE	CODICE	DESCRIZIONE COMPONENTE	FINITURA	Q.TA
BAGNO VIP	MD298_JA01	MOBILE LAVELLO	LAMINATO LG23 PORO ROVERE	1



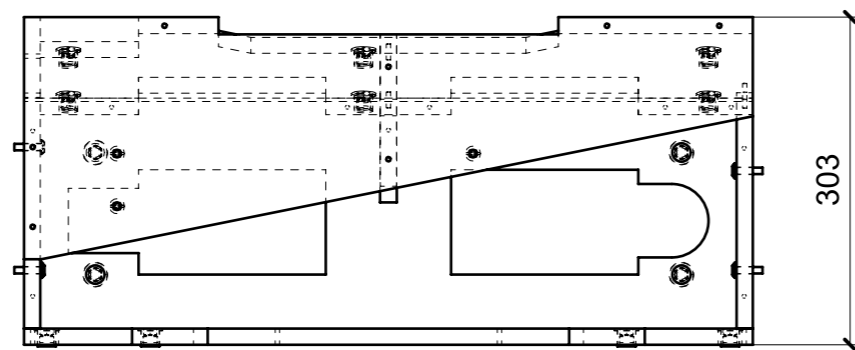
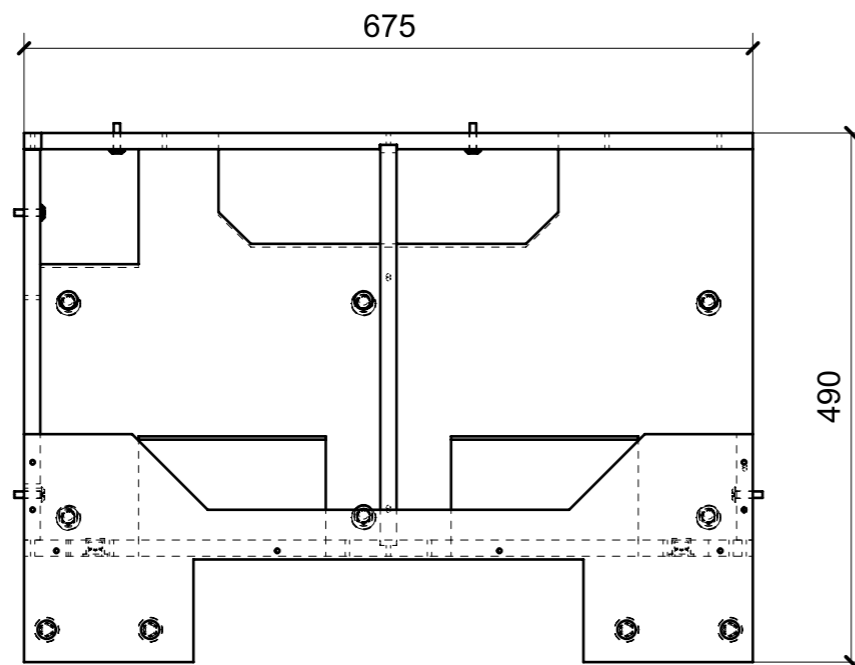
01

ELEMENTO DA MONTARE  
 con R01\_JA01\_01/06; A04\_JA01\_01 in MF\_JA01  
 e spedire con unico imballo

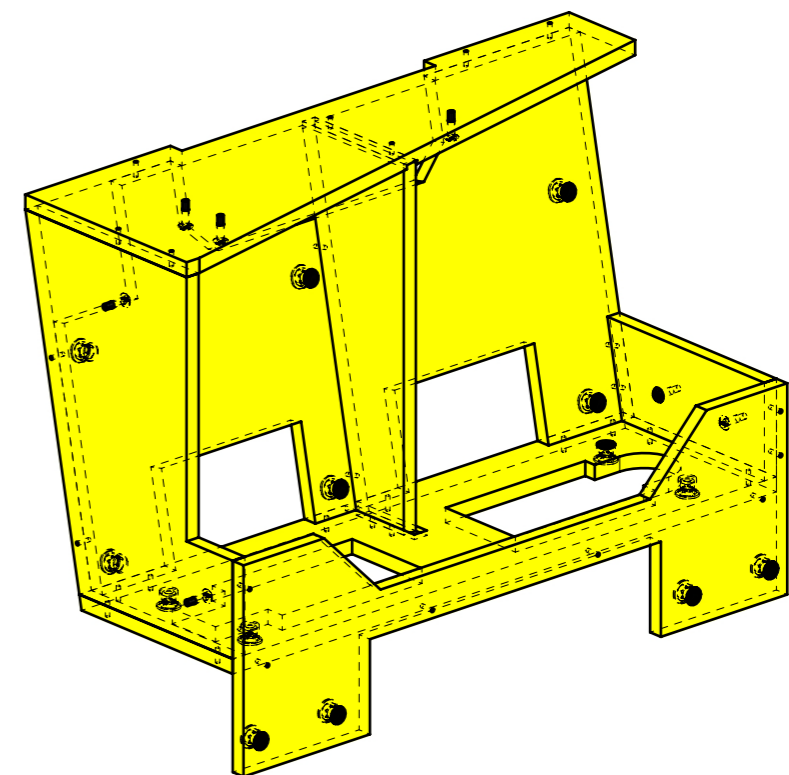


FERRAMENTA	QTY
CERNIERA PER ANTE A RIBALTA 90° 342.66.730_HAFELE	2
CP GUIDA TANDEMPLUS 250_HAFELE_423_54_725_ESSEPI_00175838	1
FITLOCK F_MASCHERPA_6020101102	2
FM INCASSO_ITALVIPLA_973_FMPC_F1A	4
VITE 5MA X 25 TESTA BOMBATA	14
VITE 5MA X 25 TESTA SVASATA	2

LOCALE	CODICE	DESCRIZIONE COMPONENTE	FINITURA	Q.TA
BAGNO VIP	MD298_JB01	PENSILE	OKUME' GREZZO	1

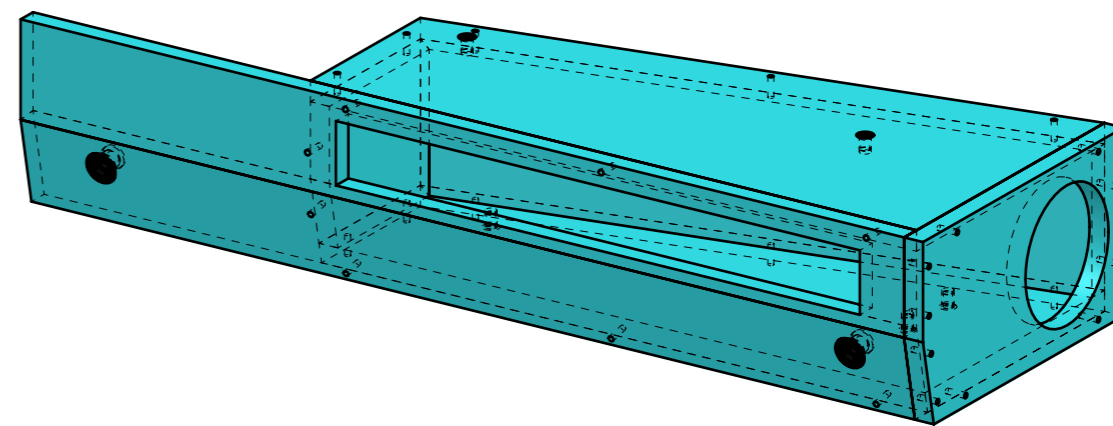
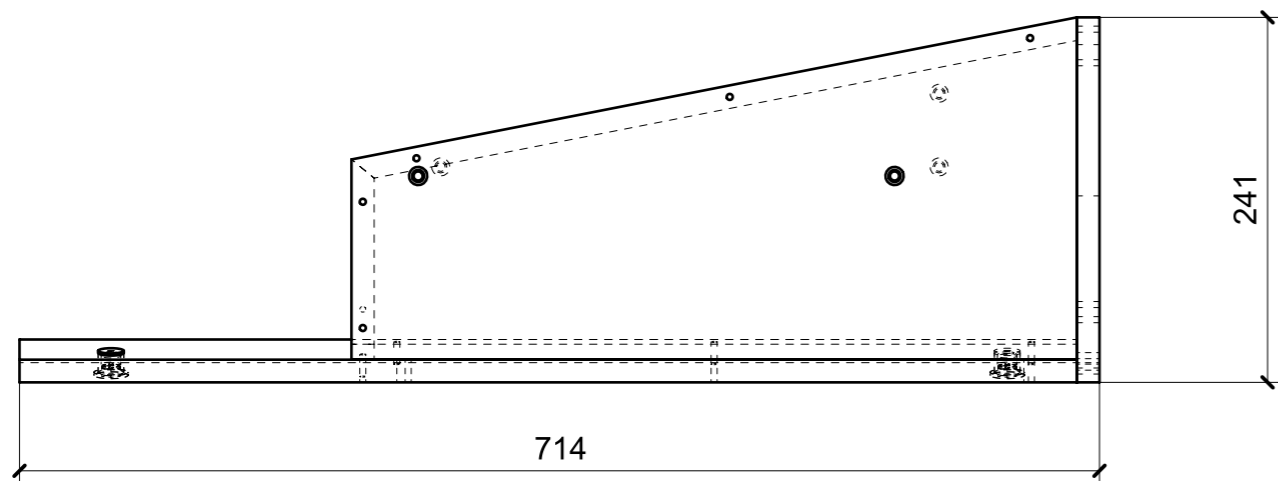
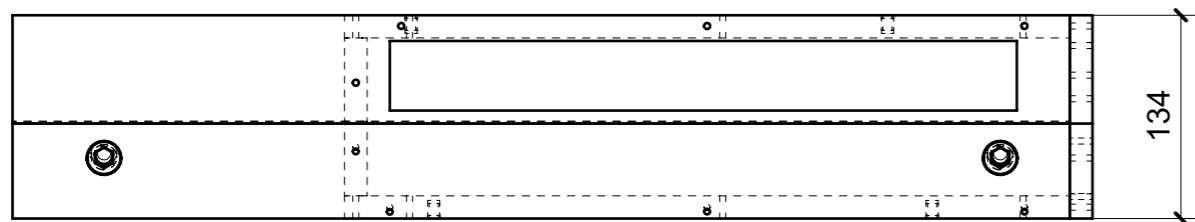


01



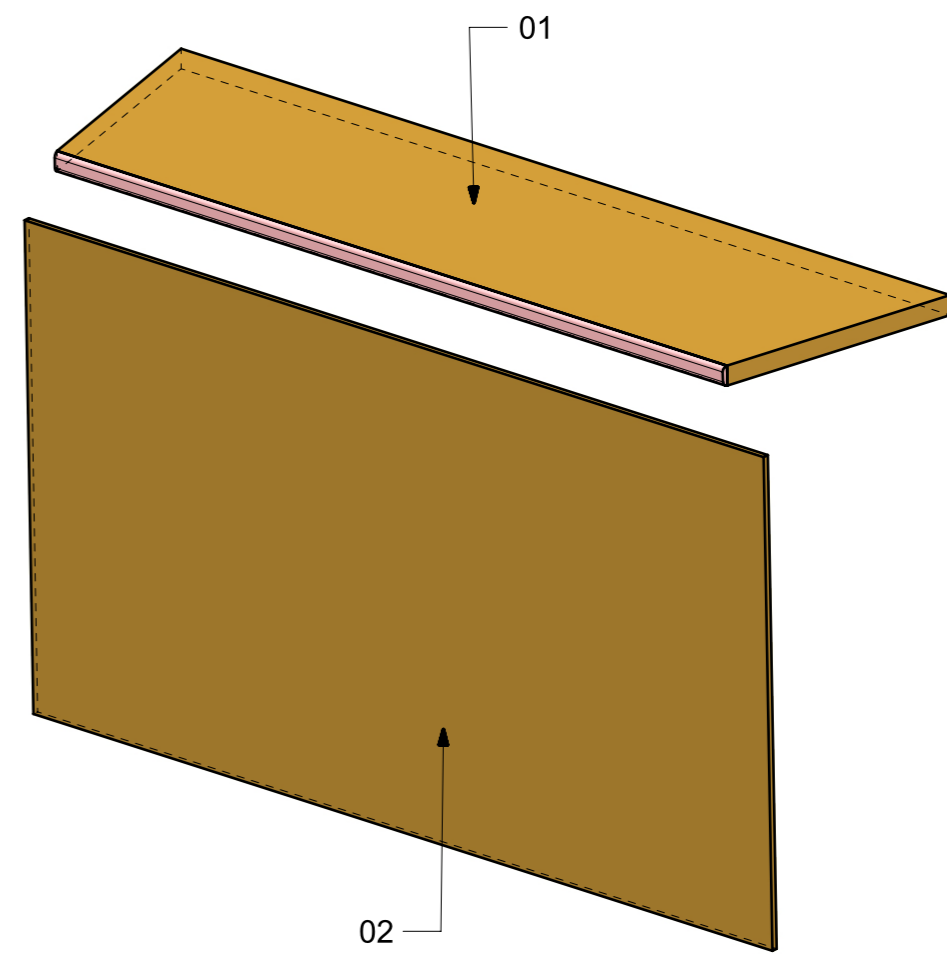
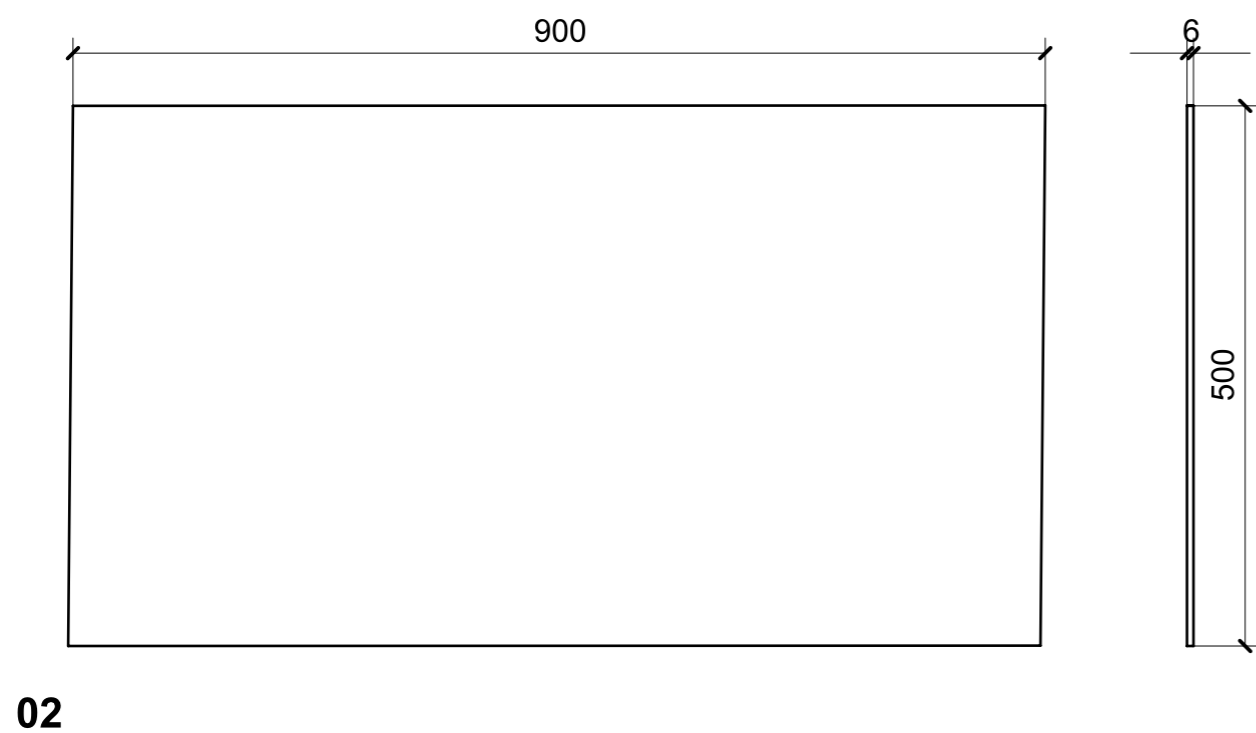
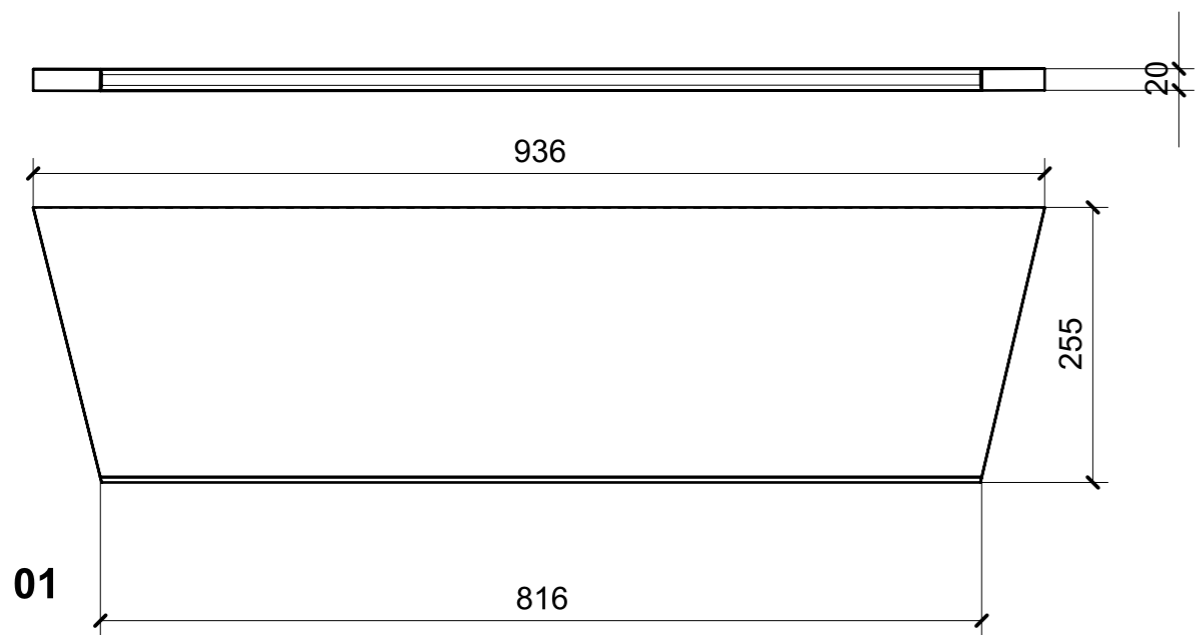
FERRAMENTA	QTY
FM INCASSO_ITALVIPLA_973_FMPC_F1A	14
VITE 6MA X 25 TESTA BOMBATA	7

LOCALE	CODICE	DESCRIZIONE COMPONENTE	FINITURA	Q.TA
BAGNO VIP	MD298_JE01	PLENUM	VERNICIATO ANTIROMBO	1

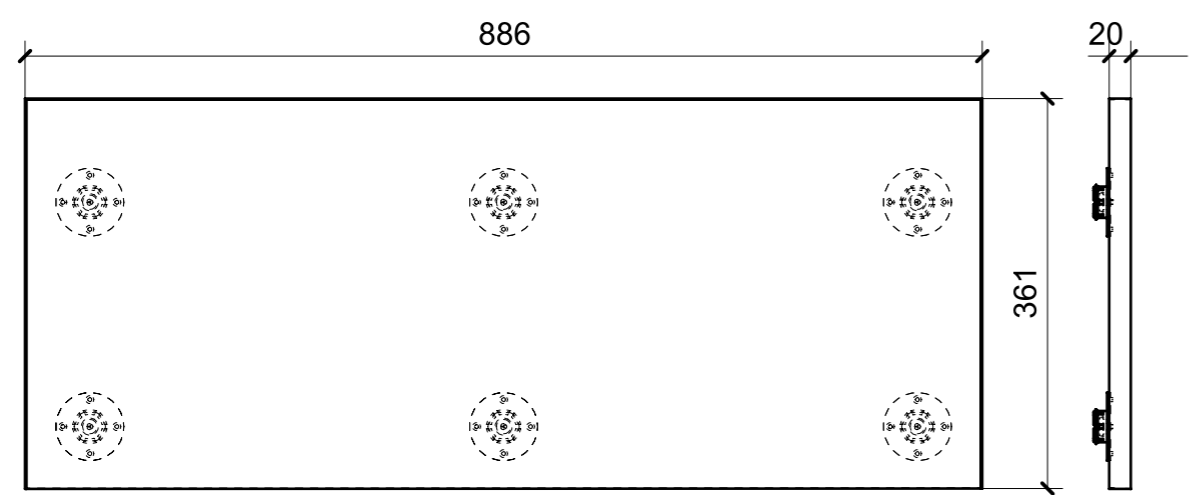
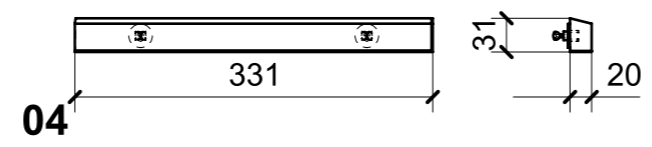
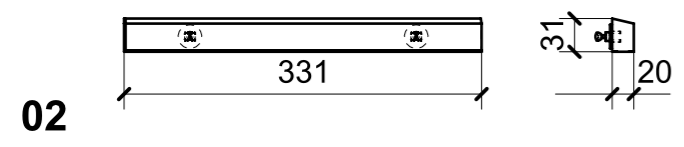
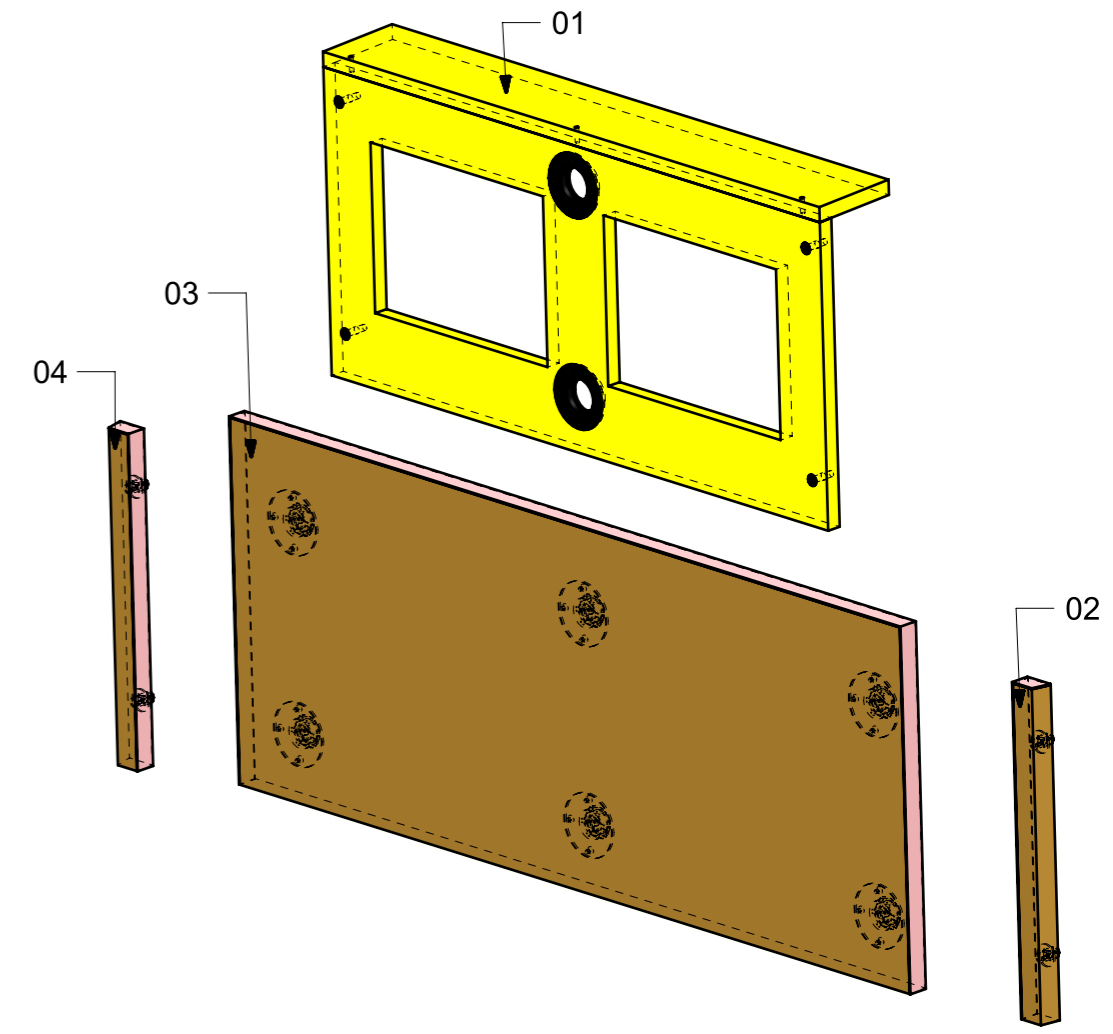
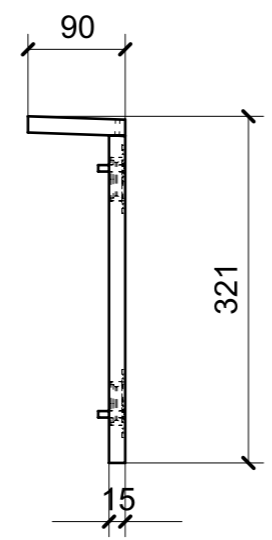
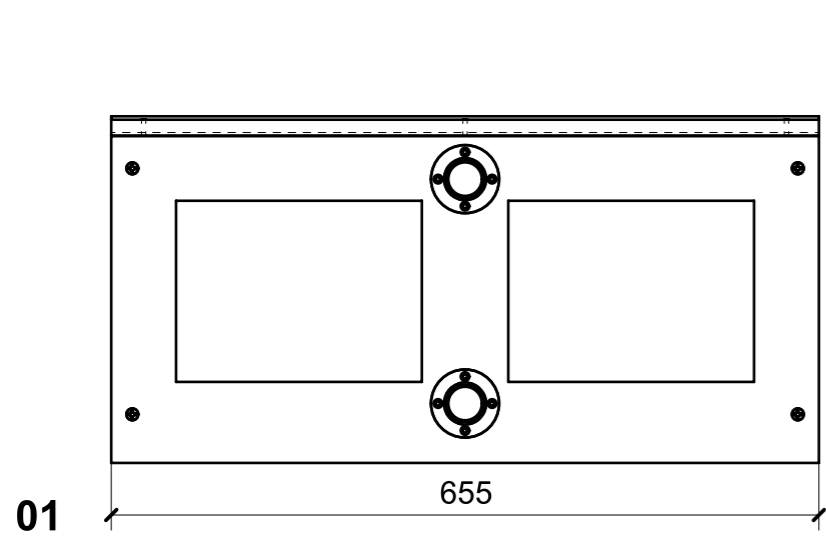


FERRAMENTA	QTY
FM INCASSO_ITALVIPLA_973_FMPC_F1A	2
BUSSOLA 6MA X 10 FORO DIAM.8	5

LOCALE	CODICE	DESCRIZIONE COMPONENTE	FINITURA	Q.TA
BAGNO VIP	MD298_JF01	SEDUTA DOCCIA	LAMINATO LG23 PORO ROVERE	1

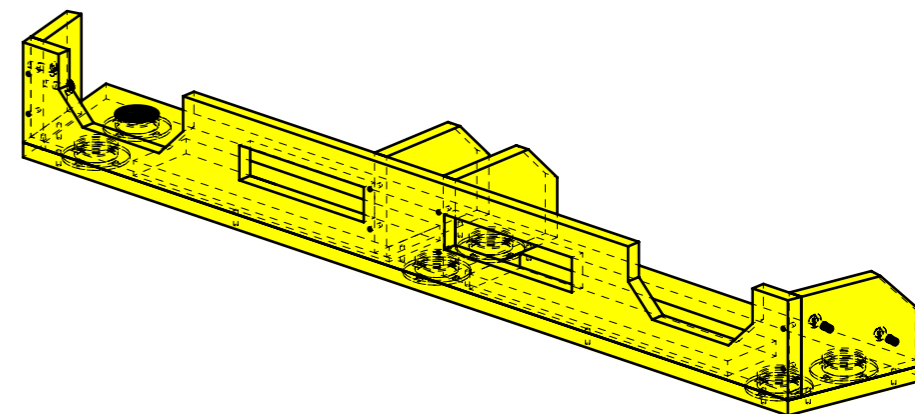
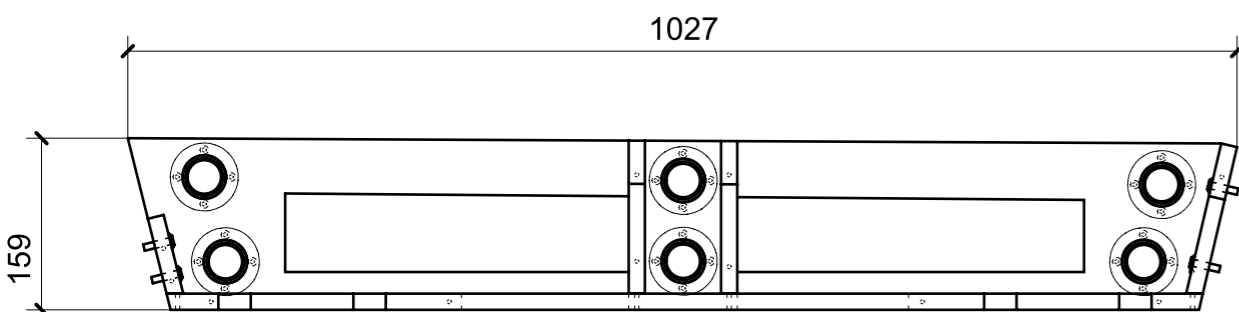
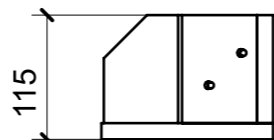
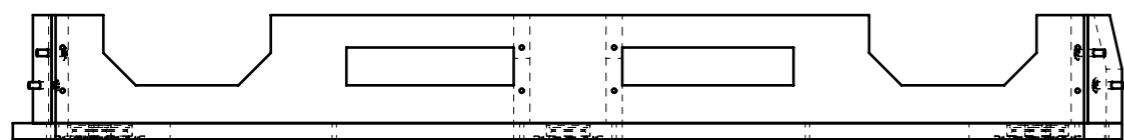


LOCALE	CODICE	DESCRIZIONE COMPONENTE	FINITURA	Q.TA
BAGNO VIP	MD298_JG01	PANNELLO FRONTALE SEDUTA DOCCIA	LAMINATO LG23 PORO ROVERE/GREZZO	1



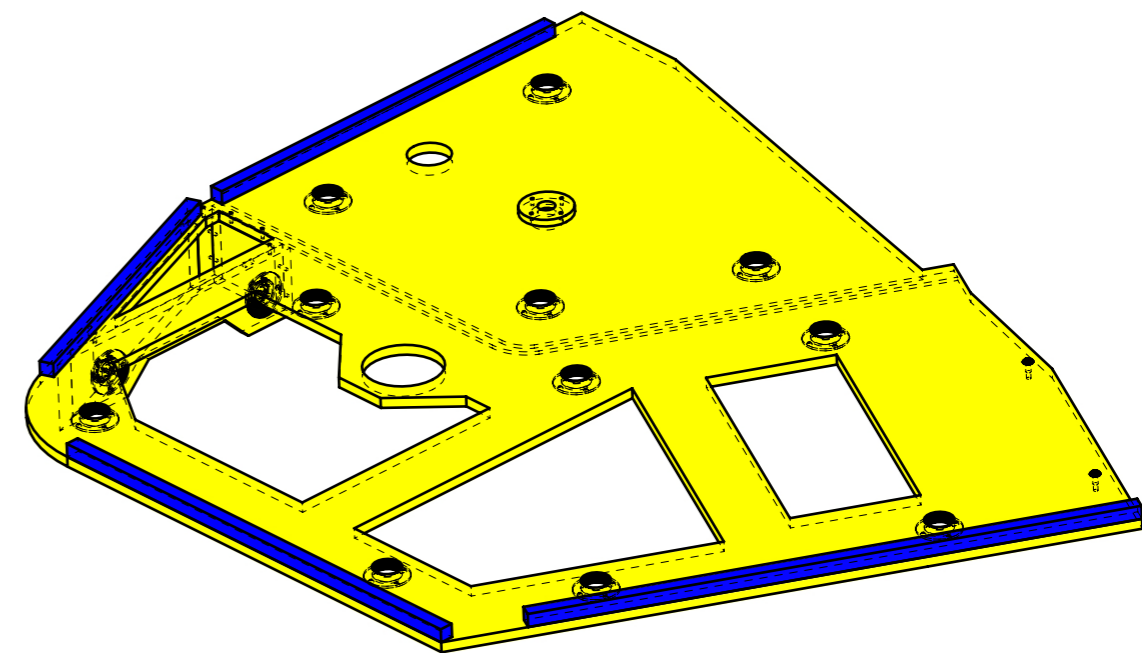
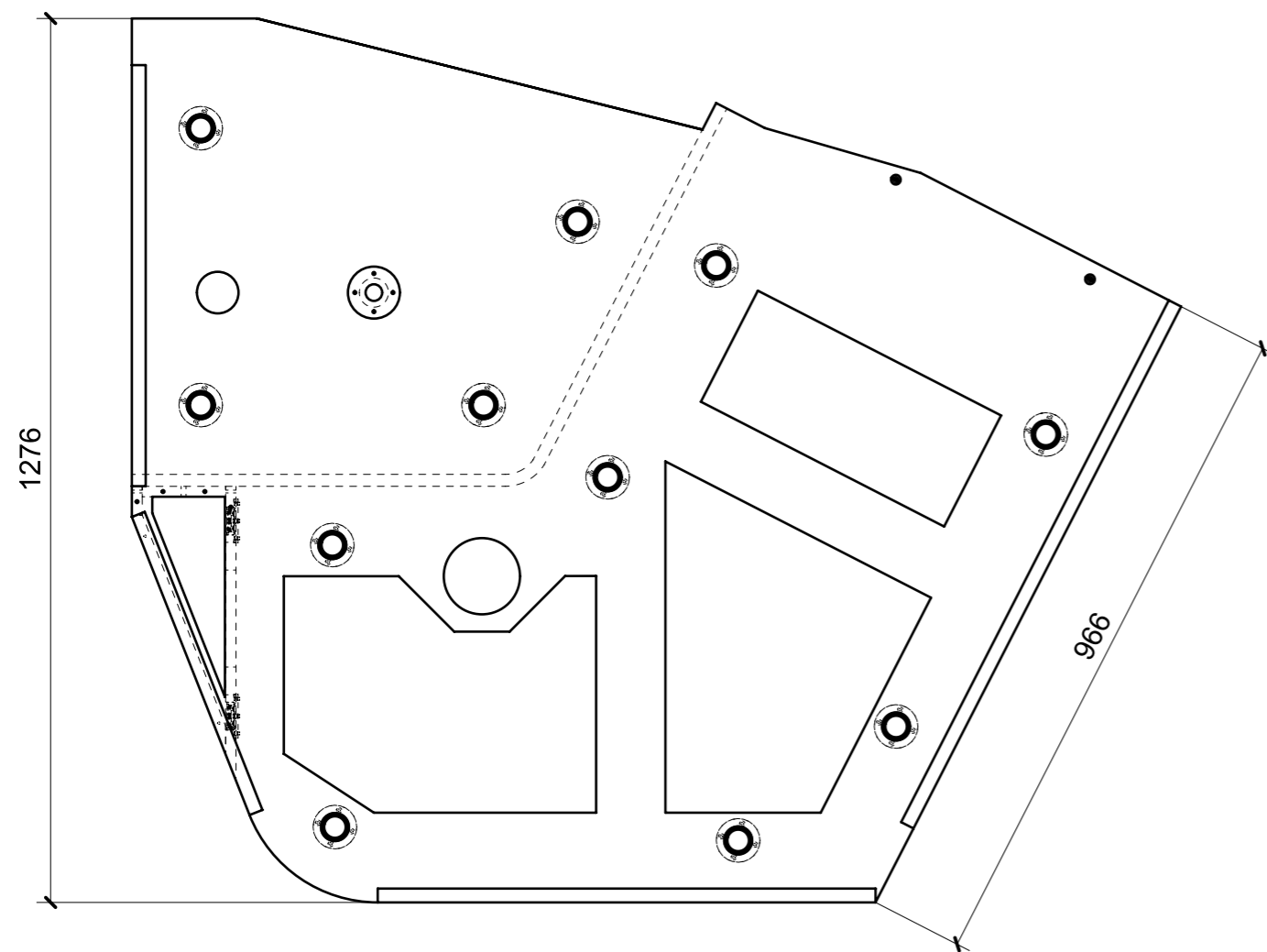
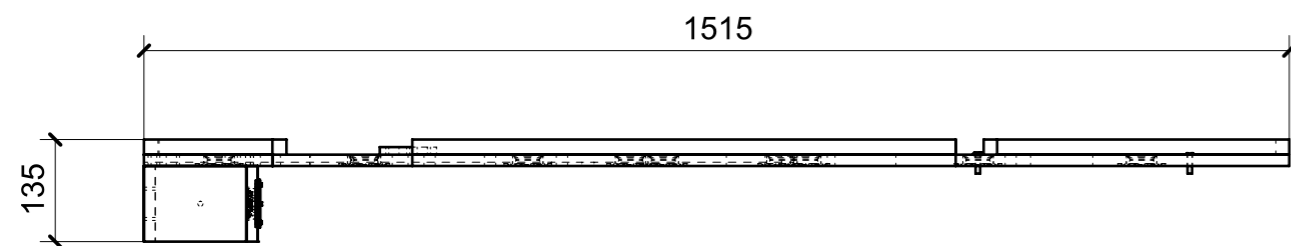
FERRAMENTA	QTY
FITLOCK F_MASCHERPA_6020101102	2
FITLOCK M_MASCHERPA_3MM_6020202101	6
MS INCASSO_ITALVIPLA_972_FMPC_M1B	4
VITE 6MA X 25 TESTA SVASATA	4

LOCALE	CODICE	DESCRIZIONE COMPONENTE	FINITURA	Q.TA
BAGNO VIP	MD298_JI01	STRUTTURA VANO TENDA	OKOUME' GREZZO	1



FERRAMENTA	QTY
FITLOCK F_MASCHERPA_6020101102	6
VITE 6MA X 25 TESTA BOMBATA	4

LOCALE	CODICE	DESCRIZIONE COMPONENTE	FINITURA	Q.TA
BAGNO VIP	MD298_JL01	CIELINO	OKUME' GREZZO	1



FERRAMENTA	QTY
VITE 6MA X 25 TESTA BOMBATA	2
FITLOCK M_MASCHERPA_3MM_6020202101	13
FITLOCK F_MASCHERPA_6020101102	13