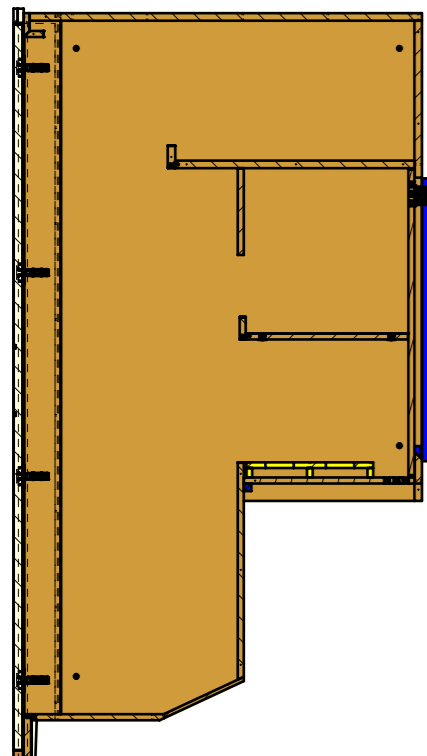
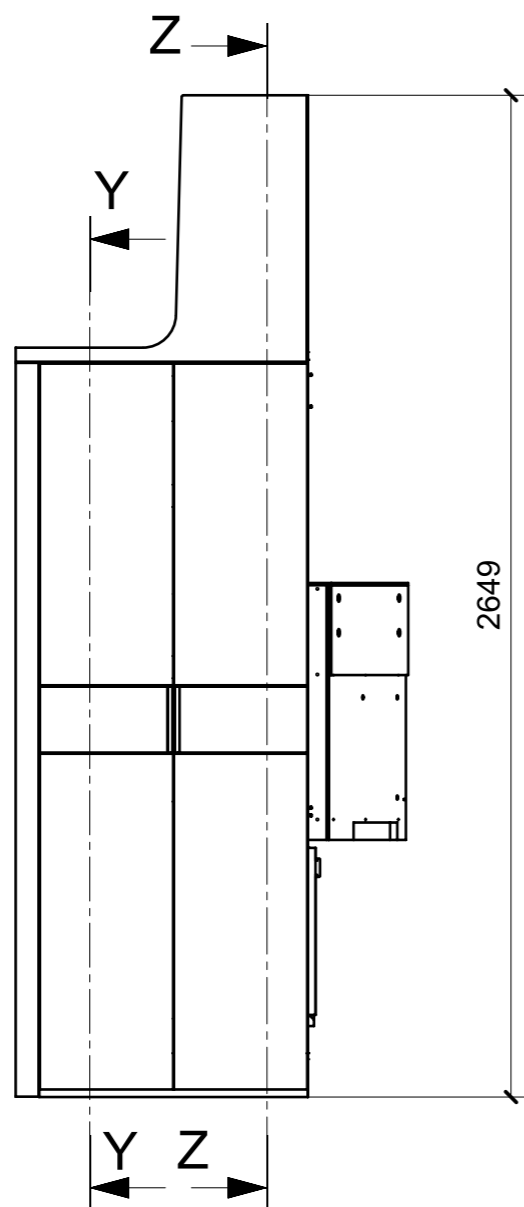


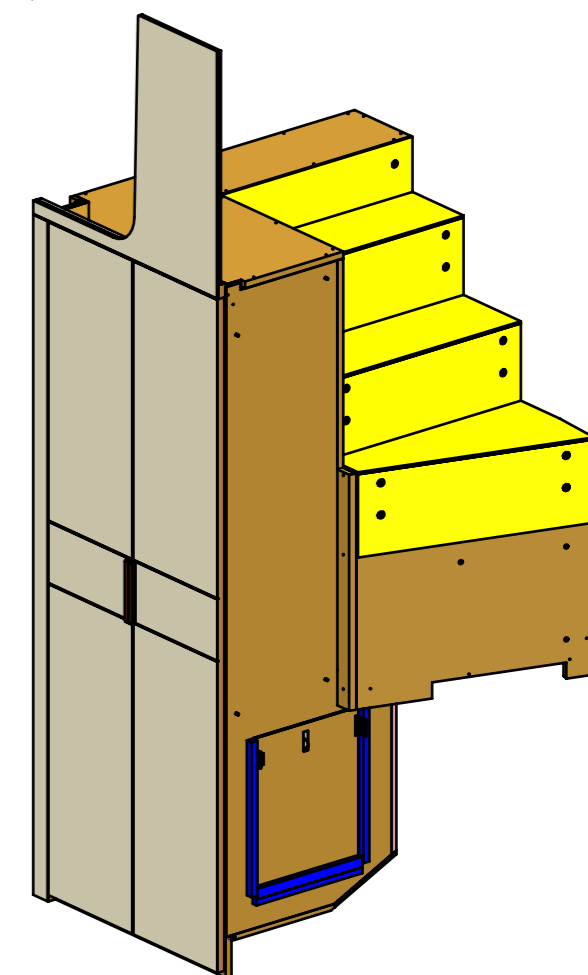
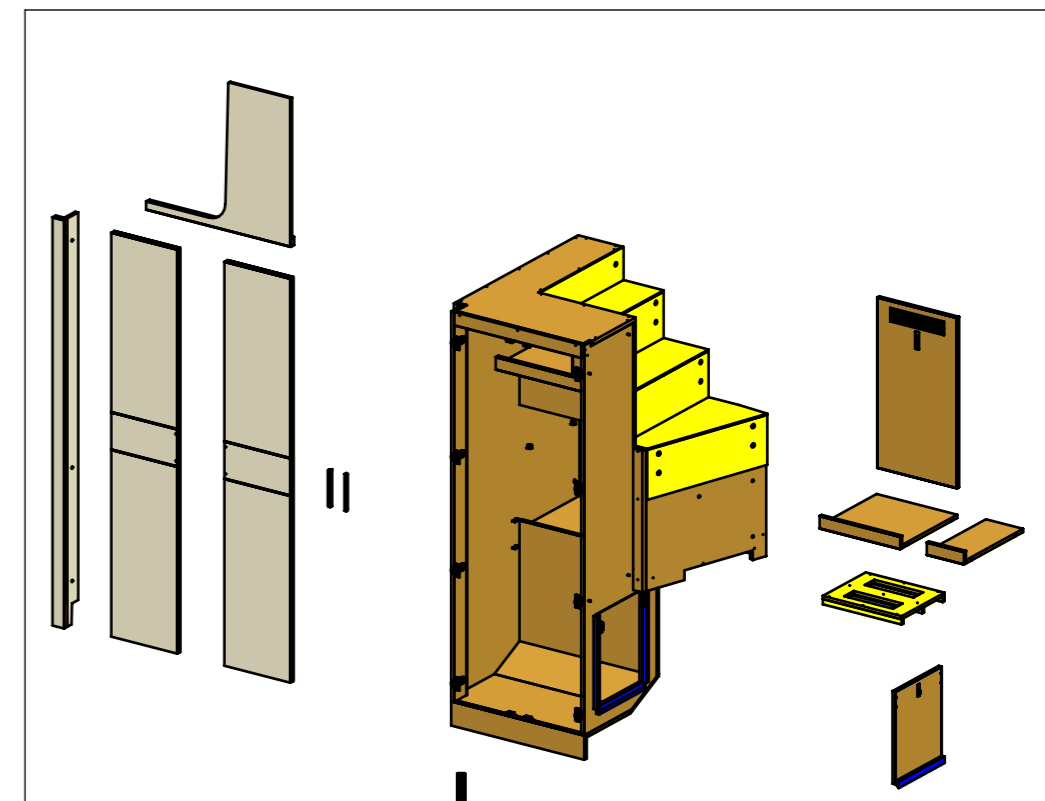
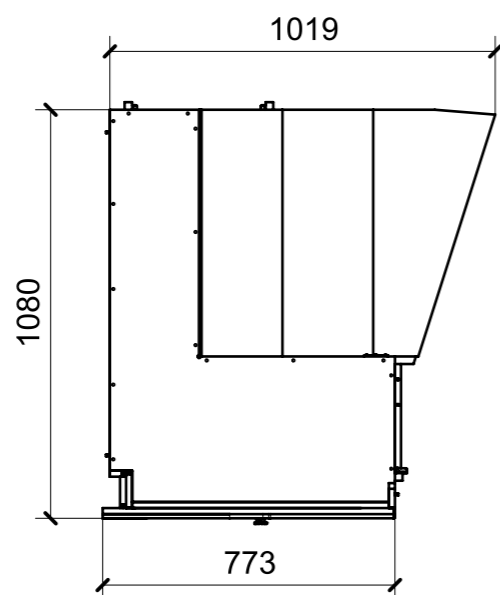
LOCALE	CODICE	DESCRIZIONE COMPONENTE	FINITURA	GR.
LOBBY	MD298_MF_CC01	ARMADIO SOTTOSCALA		8



SECTION Y-Y

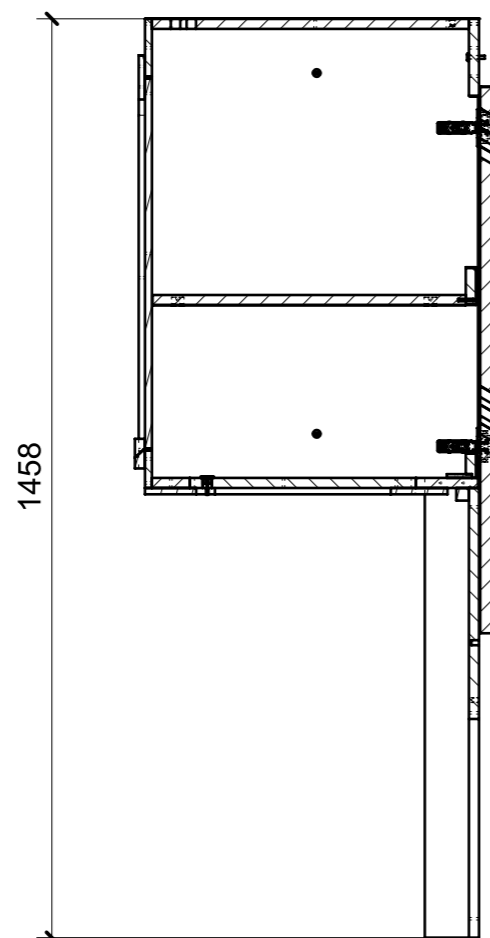
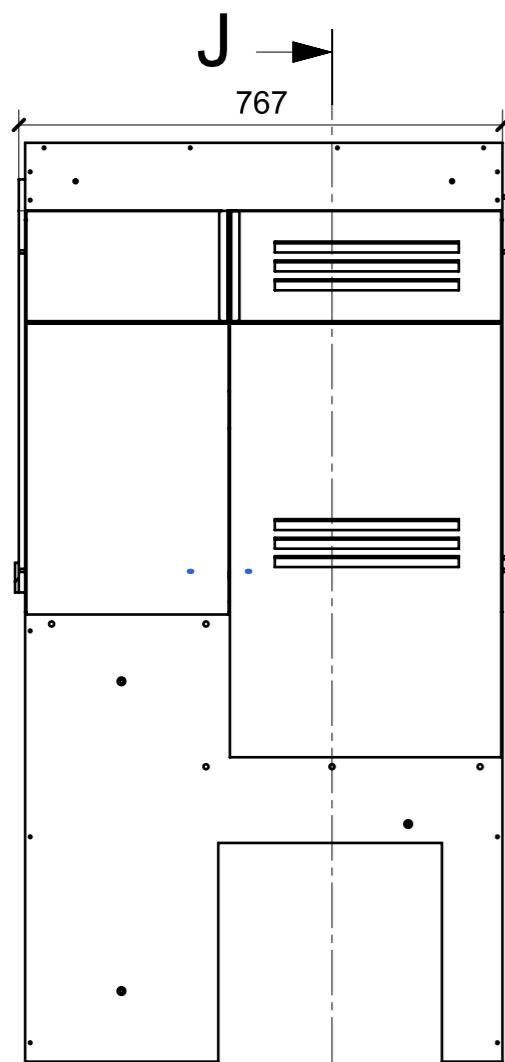


SECTION Z-Z

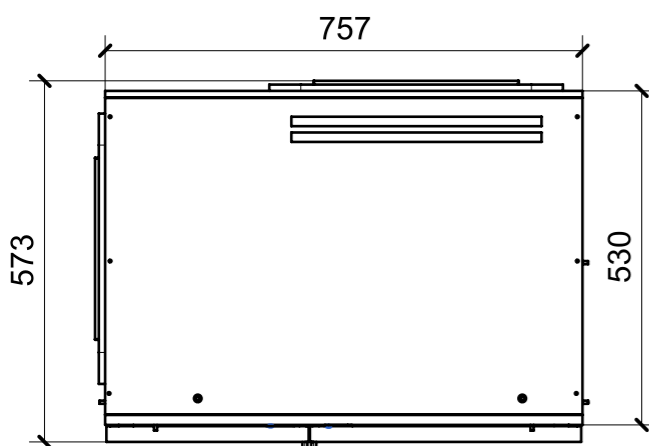


FERRAMENTA	QTY
ALZAPAGLIOLI_FORESTI_164.C	2
BASE_3-NERA_HAFELE_342.22.067-BLUM_175H3130.STP	8
BUSSOLA 5MA ANKOR BORGHI	32
BUSSOLA 5MA X 10 FORO DIAM.8	3
BUSSOLA 6MA X 10 FORO DIAM.8	5
CALAMITA SEALED MAGNETIC_TECNOPARTNER_MC-JM50-BL	4
CERNIERA 94°_PIANA-NERA_HAFELE_342.46.604-BLUM_71B9550.STP	8
CHIUSURA A SPINTA_TECNOPARTNER_SOU C3-203	4
COPERTURA BRACCIO CERNIERA NERO-HAFELE_342.94.602-BLUM_70.1503.STP	8
COPERTURA GABBIA CERNIERA NERO_HAFE_342.45.032-BLUM_70T3504.STP	8
FITLOCK F_MASCHERPA_6020101102	1
FITLOCK M_MASCHERPA_3MM_6020202101	1
GIUNTO REGGIRIPIANO_HAFELE_262.36.510	8
GOMMINO PARACOLPO ANTA	4
PLACCHETTA COUNTER STEEL_TECNOPARTNER_MC-JM49	4
VITE 4MA X 30 TESTA SVASATA ESAGONALE NERA	4
VITE 4MAX8 ANKOR BORGHI	32
VITE 5MA X 25 TESTA BOMBATA	2
VITE 5MA X 25 TESTA SVASATA	5
VITE 5MA X 30 TESTA BOMBATA	4

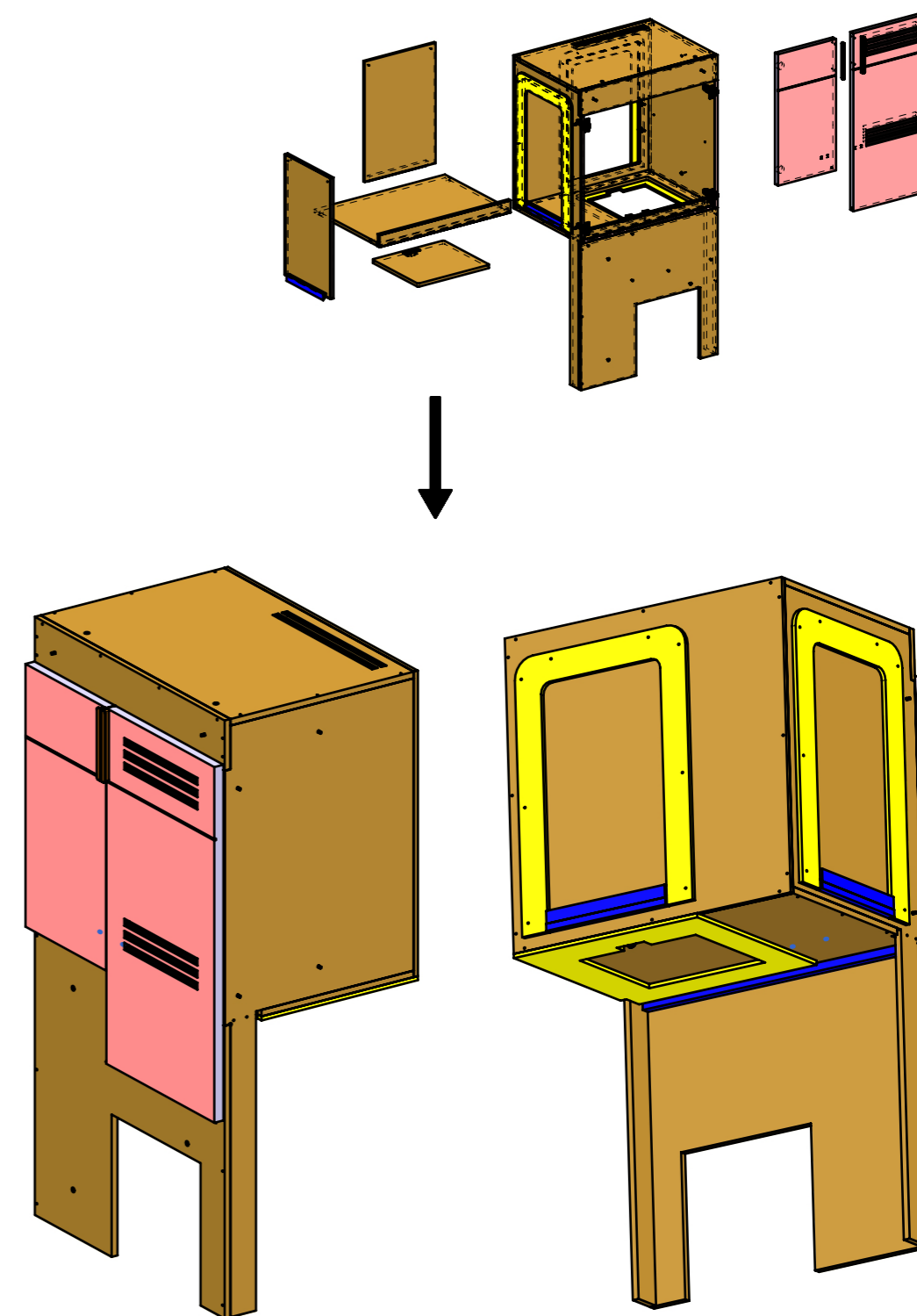
LOCALE	CODICE	DESCRIZIONE COMPONENTE	FINITURA	GR
LOBBY	MD298_MF_CF01	MOBILE WINE COOLER		8



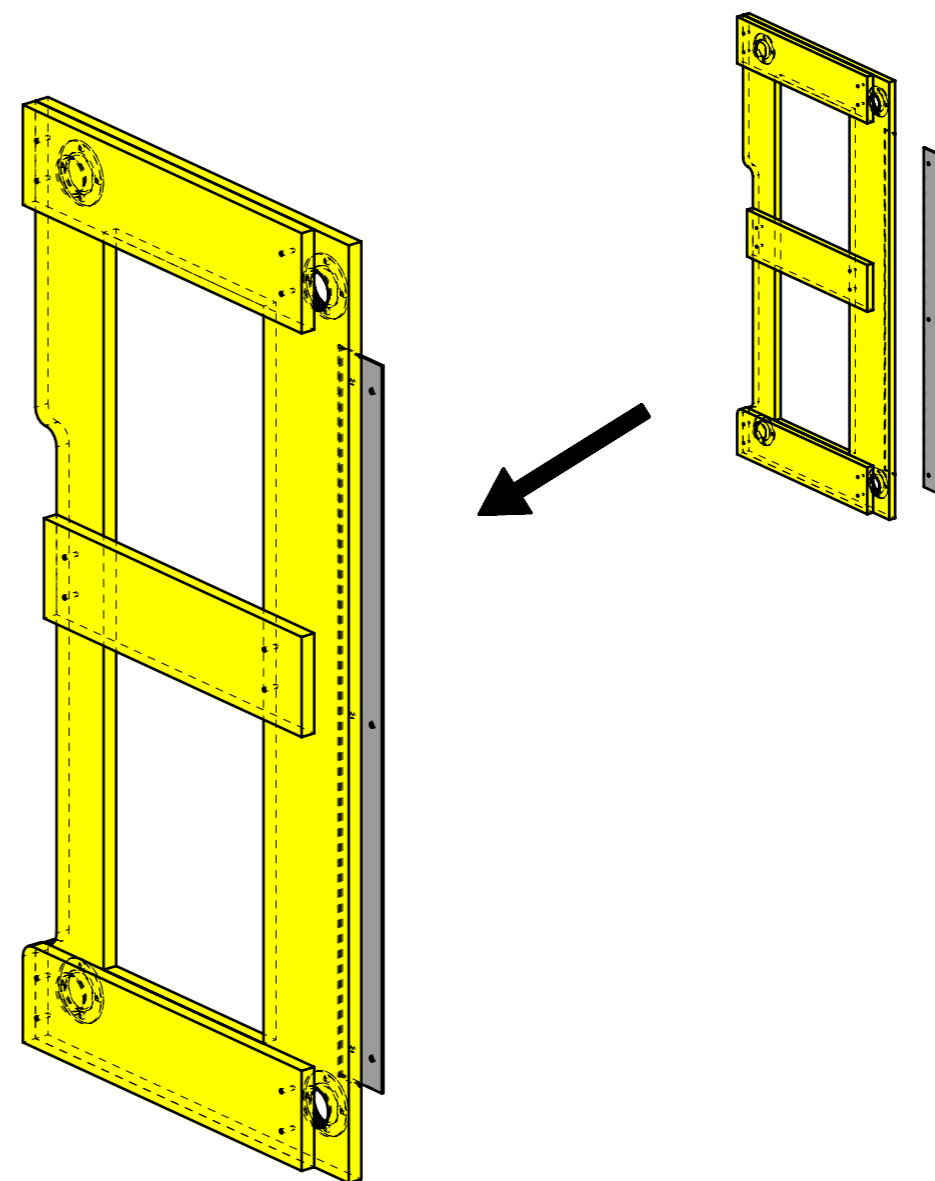
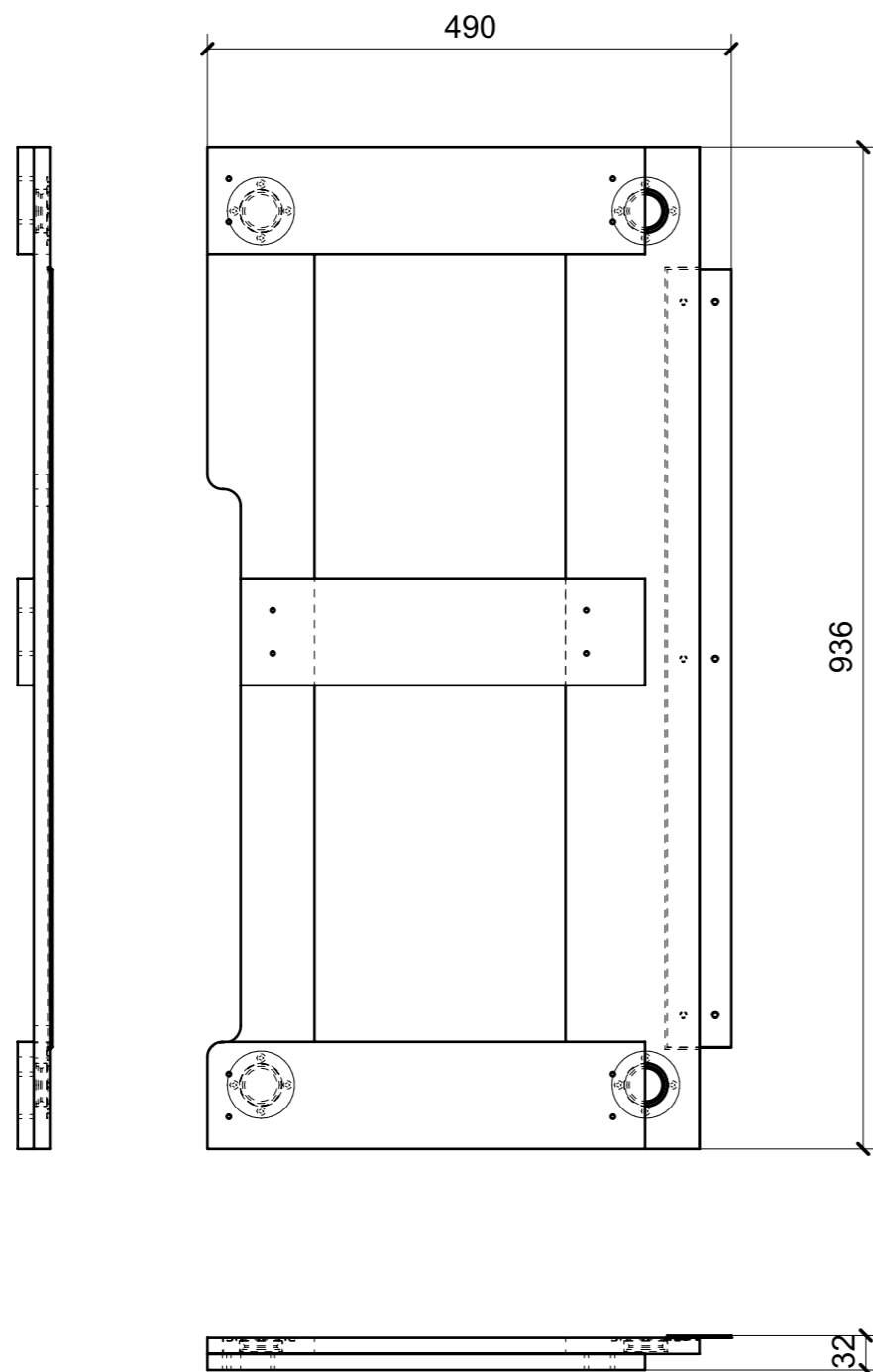
SECTION J-J



FERRAMENTA	QTY
VITE 4MA X 30 TESTA SVASATA ESAGONALE NERA	4
BASE_3-NERA_HAFELE_342.22.067-BLUM_175H3130.STP	4
COPERTURA BRACCIO CERNIERA NERO-HAFELE_342.94.602-BLUM_70.1503.STP	4
VITE 5MA X 25 TESTA SVASATA	4
BUSSOLA 6MA X 10 FORO DIAM.8	5
VITE 5MA X 25 TESTA BOMBATA	4
CERNIERA 94° PIANA-NERA_HAFELE_342.46.604-BLUM_71B9550.STP	4
BUSSOLA 5MA ANKOR BORGHI	18
COPERTURA GABBIA CERNIERA NERO_HAFE_342.45.032-BLUM_70T3504.STP	4
VITE 4MAX8 ANKOR BORGHI	18
CALAMITA SEALED MAGNETIC_TECNOPARTNER_MC-JM50-BL	2
ALZAPAGLIOLI_FORESTI_164.C	1
GOMMINO PARACOLPO ANTA	4
PLACCHETTA COUNTER STEEL_TECNOPARTNER_MC-JM49	2
MANIGLIA X MOBILE PAMAR_FBC BORGHI_886Z-175 ALOP	2



LOCALE	CODICE	DESCRIZIONE COMPONENTE	FINITURA	Q.TA
LOBBY	MD298_MF_CL01	RIV. PARETE DX DISCESA SCALA		1



FERRAMENTA	QTY
FITLOCK F_MASCHERPA_6020101102	4