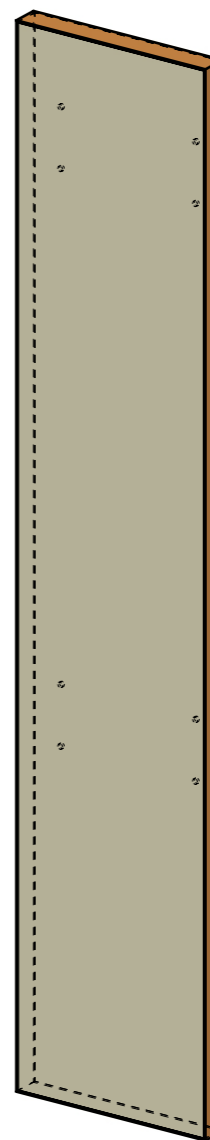
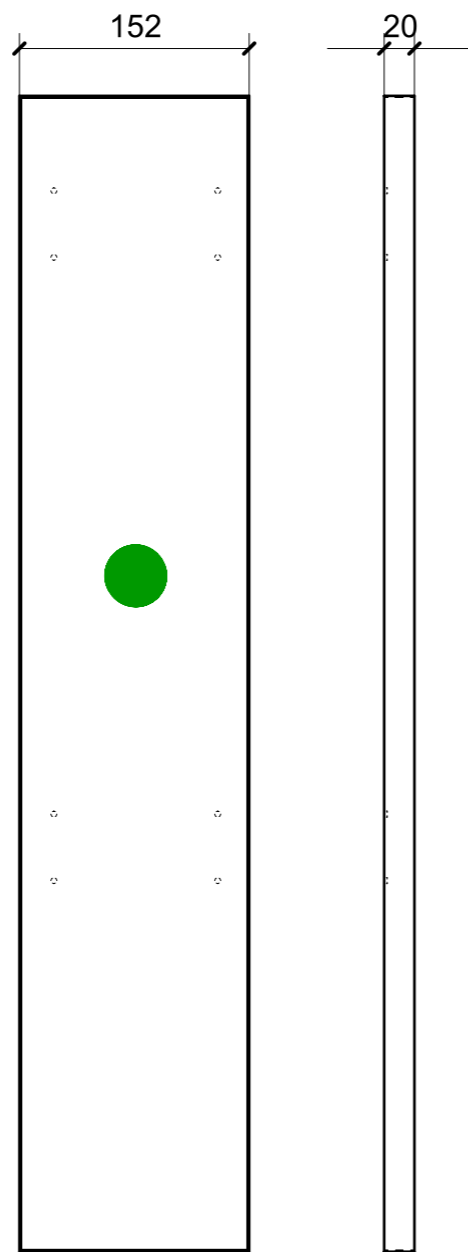


| LOCALE     | CODICE         | DESCRIZIONE COMPONENTE | FINITURA      | Q.TA |
|------------|----------------|------------------------|---------------|------|
| CABINA VIP | MD298_R01_VB01 | COLONNA SX PRUA        | LASTRA CHIARA | 1    |

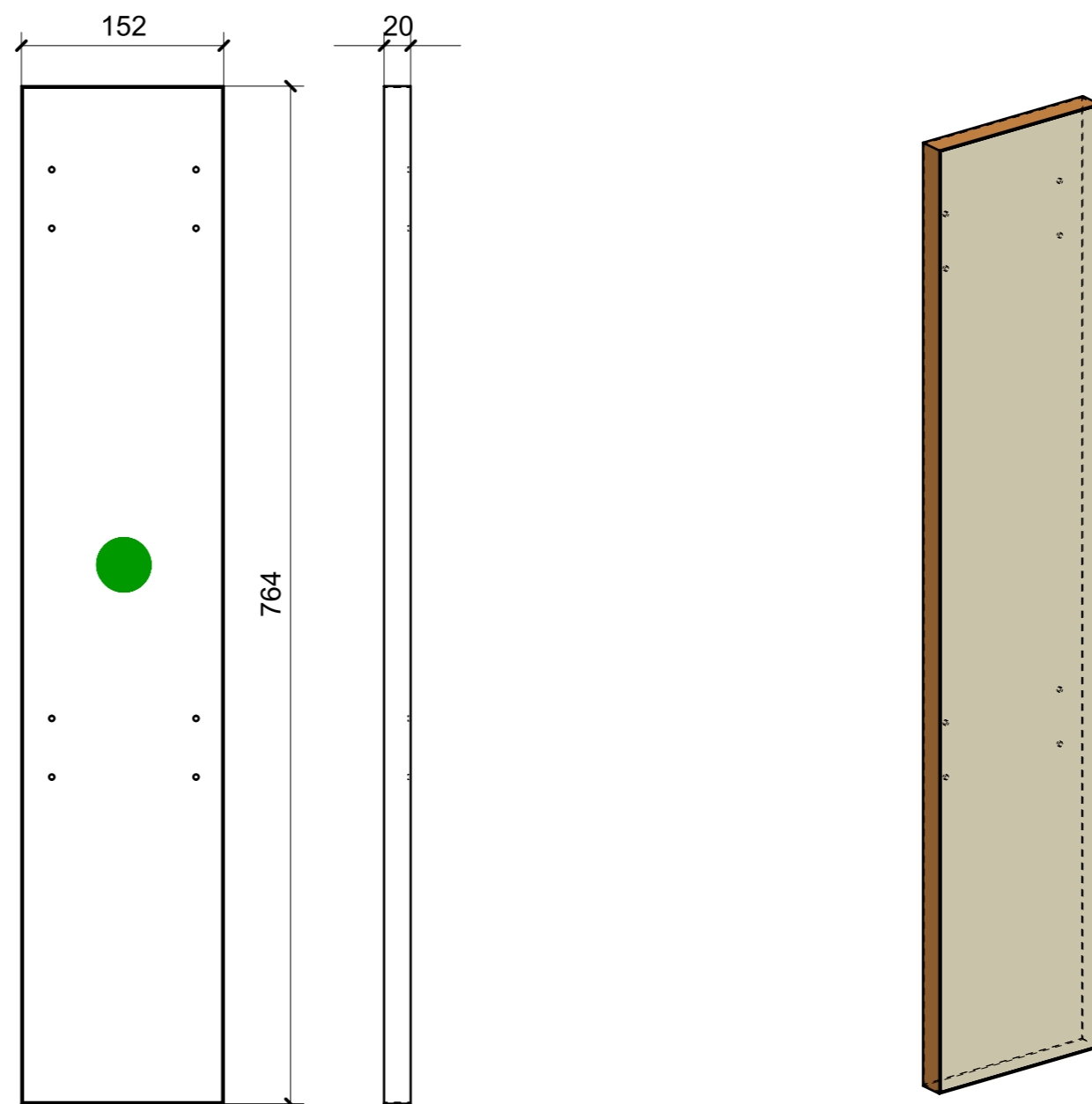


VERNICIATURA LASTRA/LACCATI:

● = VERNICIARE 1 LATO + FILI RASATI O BORDATI

NESSUN SIMBOLO = VERNICIARE 2 LATI + FILI RASATI O BORDATI

| LOCALE     | CODICE         | DESCRIZIONE COMPONENTE | FINITURA      | Q.TA |
|------------|----------------|------------------------|---------------|------|
| CABINA VIP | MD298_R01_VC01 | COLONNA DX PRUA        | LASTRA CHIARA | 1    |

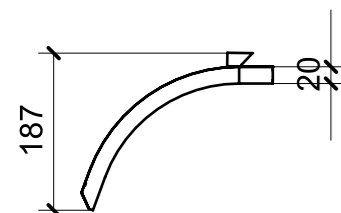
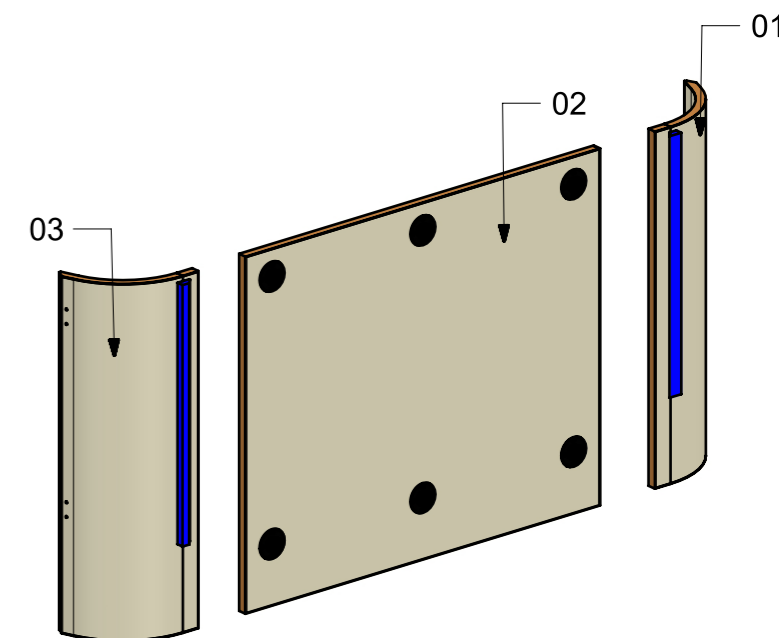
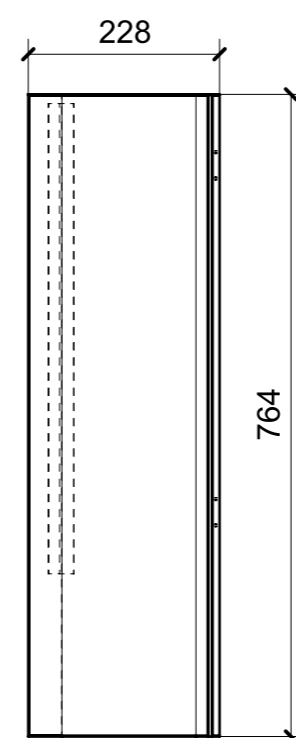
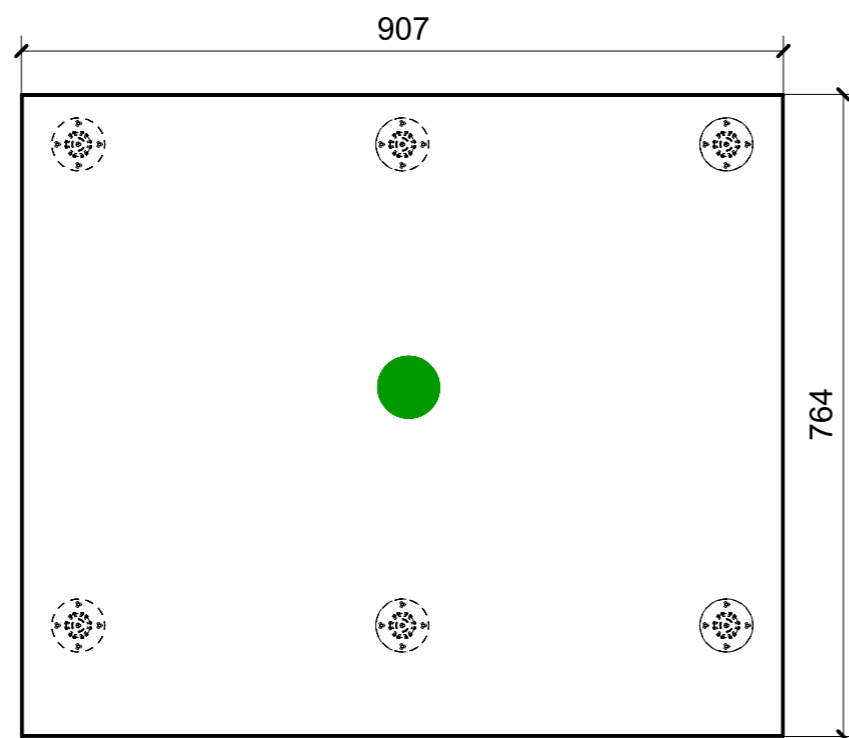
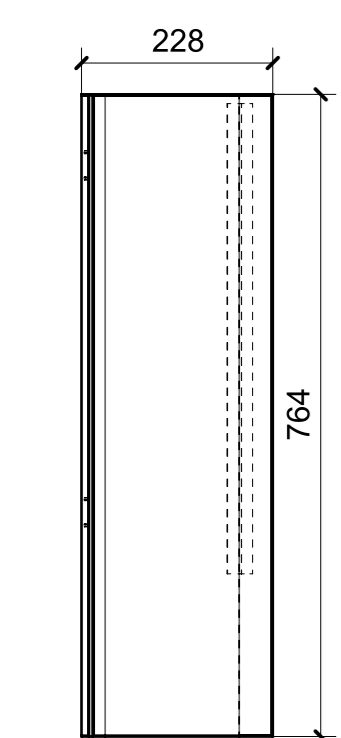


VERNICIATURA LASTRA/LACCATI:

● = VERNICIARE 1 LATO + FILI RASATI O BORDATI

NESSUN SIMBOLO = VERNICIARE 2 LATI + FILI RASATI O BORDATI

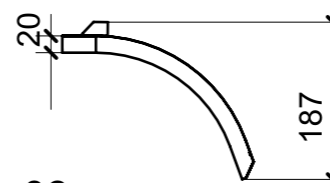
| LOCALE     | CODICE         | DESCRIZIONE COMPONENTE | FINITURA      | Q.TA |
|------------|----------------|------------------------|---------------|------|
| CABINA VIP | MD298_R01_VD01 | TESTALETTO             | LASTRA CHIARA | 1    |



01



02



03

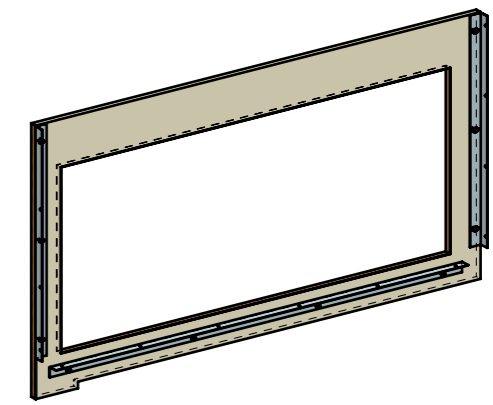
| FERRAMENTA                         | QTY |
|------------------------------------|-----|
| FITLOCK M_MASCHERPA_3MM_6020202101 | 6   |

VERNICIATURA LASTRA/LACCATI:

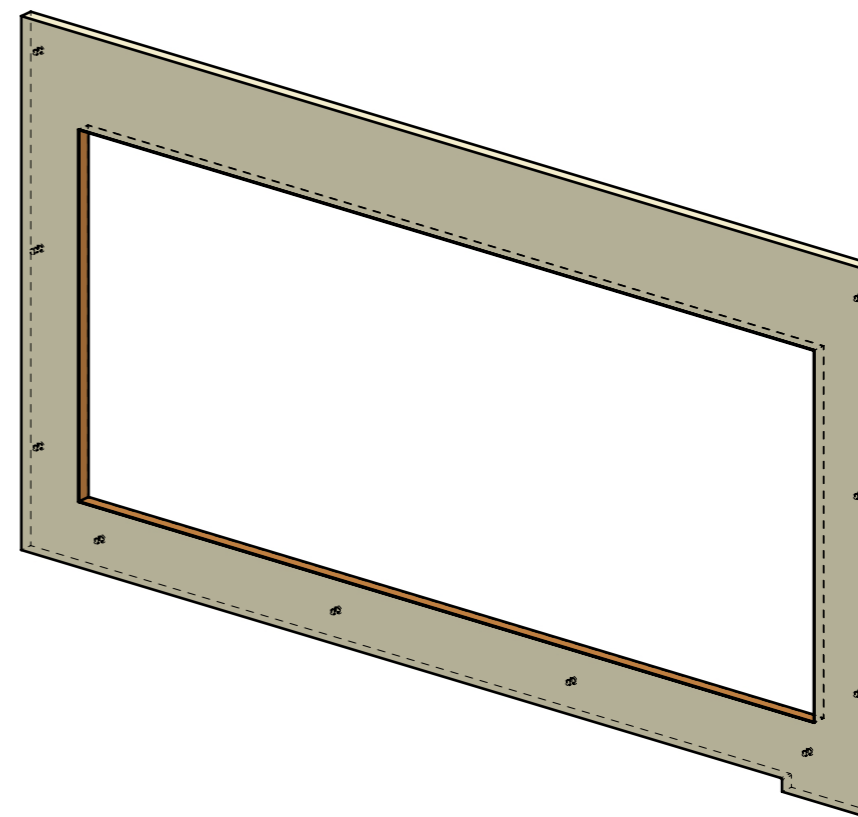
● = VERNICIARE 1 LATO + FILI RASATI O BORDATI

NESSUN SIMBOLO = VERNICIARE 2 LATI + FILI RASATI O BORDATI

| LOCALE     | CODICE         | DESCRIZIONE COMPONENTE | FINITURA      | Q.TA |
|------------|----------------|------------------------|---------------|------|
| CABINA VIP | MD298_R01_VM01 | MURATA OBLO' SX        | LASTRA CHIARA | 1    |



ELEMENTO DA MONTARE  
 con A11\_VM01\_01/02; A12\_VM01\_01 in MF\_VM01  
 e spedire con unico imballo



01

| FERRAMENTA                   | QTY |
|------------------------------|-----|
| BUSSOLA 6MA X 10 FORO DIAM.8 | 10  |

VERNICIATURA LASTRA/LACCATI:

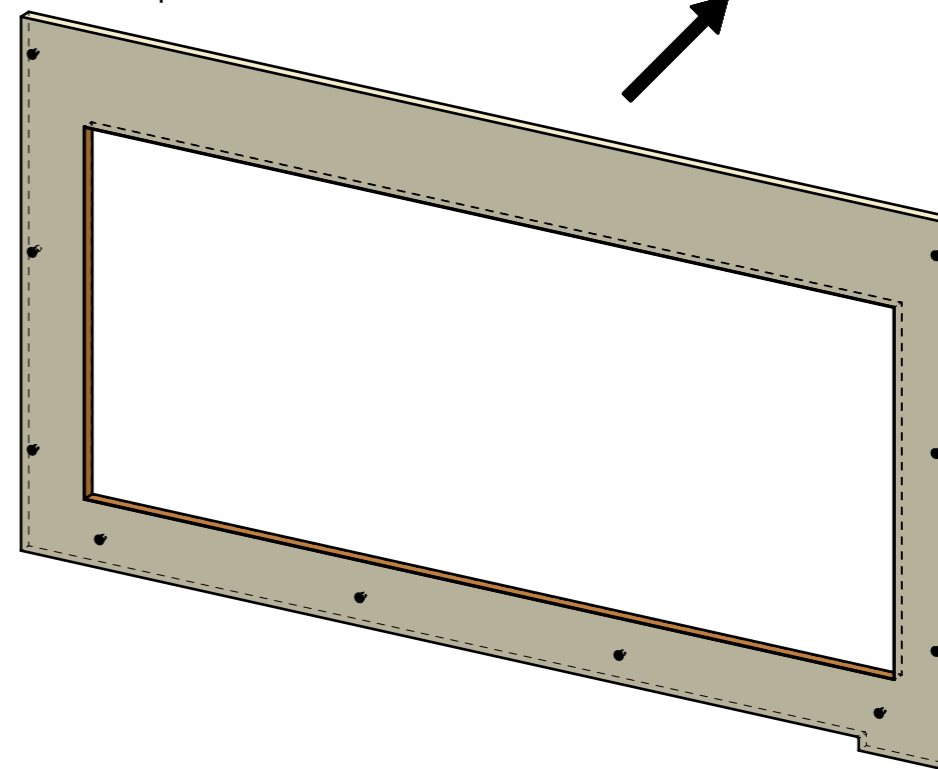
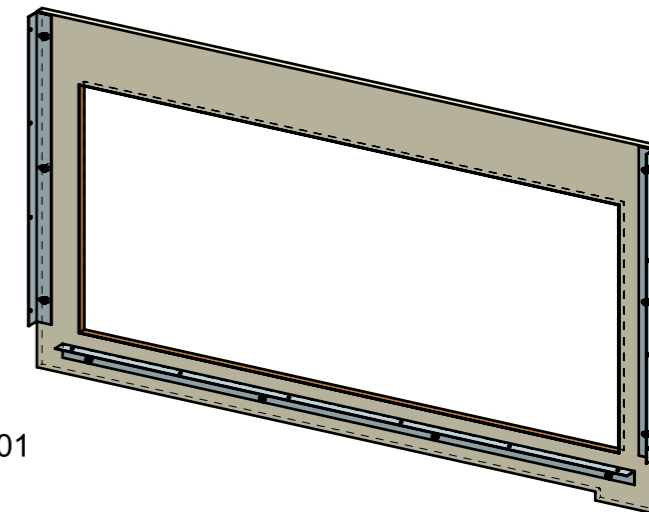
● = VERNICIARE 1 LATO + FILI RASATI O BORDATI

NESSUN SIMBOLO = VERNICIARE 2 LATI + FILI RASATI O BORDATI

| LOCALE     | CODICE         | DESCRIZIONE COMPONENTE | FINITURA      | Q.TA |
|------------|----------------|------------------------|---------------|------|
| CABINA VIP | MD298_R01_VN01 | MURATA OBLO' DX        | LASTRA CHIARA | 1    |



ELEMENTO DA MONTARE  
 con A11\_VN01\_01/02; A12\_VN01\_01  
 in MF\_VN01  
 e spedire con unico imballo



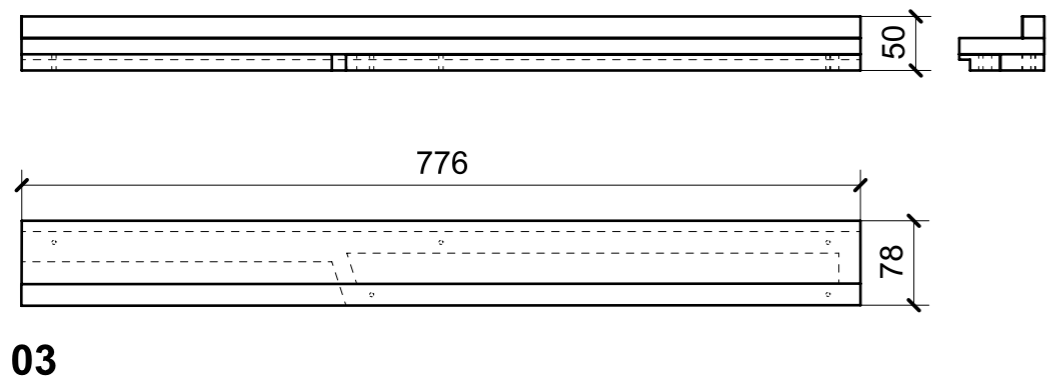
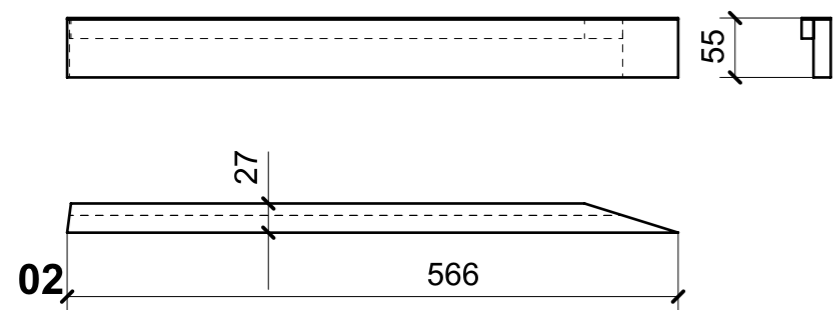
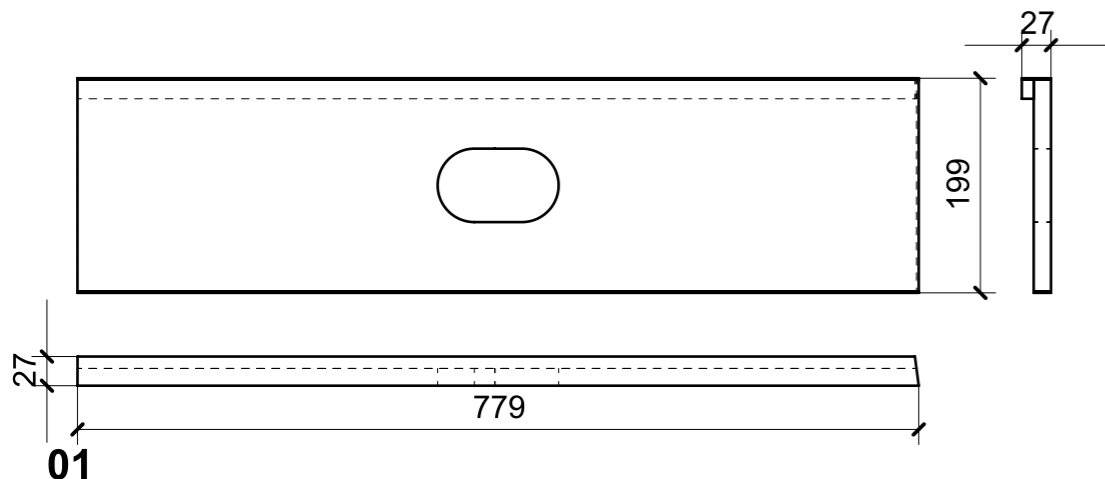
| FERRAMENTA                   | QTY |
|------------------------------|-----|
| BUSSOLA 6MA X 10 FORO DIAM.8 | 10  |

VERNICIATURA LASTRA/LACCATI:

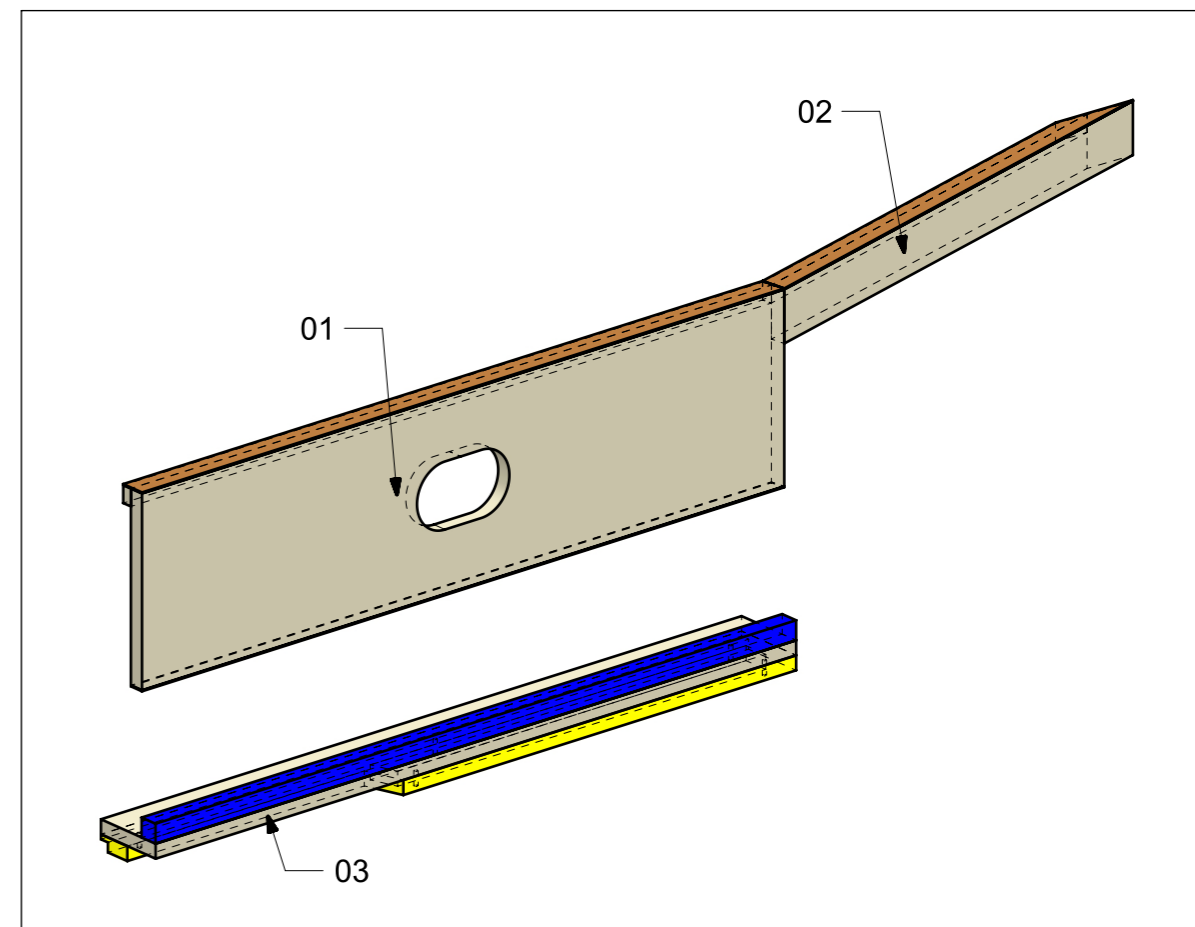
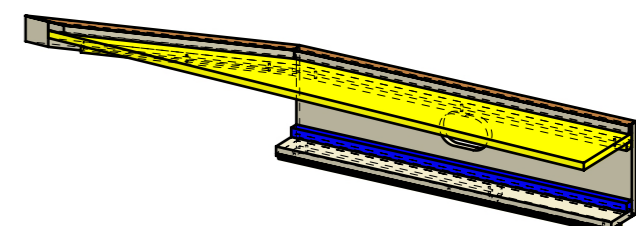
● = VERNICIARE 1 LATO + FILI RASATI O BORDATI

NESSUN SIMBOLO = VERNICIARE 2 LATI + FILI RASATI O BORDATI

| LOCALE     | CODICE         | DESCRIZIONE COMPONENTE | FINITURA                    | Q.TA |
|------------|----------------|------------------------|-----------------------------|------|
| CABINA VIP | MD298_R01_VP01 | COMODINO SX            | LASTRA CHIARA/OKUME' GREZZO | 1    |



ELEMENTI DA MONTARE  
con VP01\_01-02 in MF\_VP01  
e spedire con unico imballo

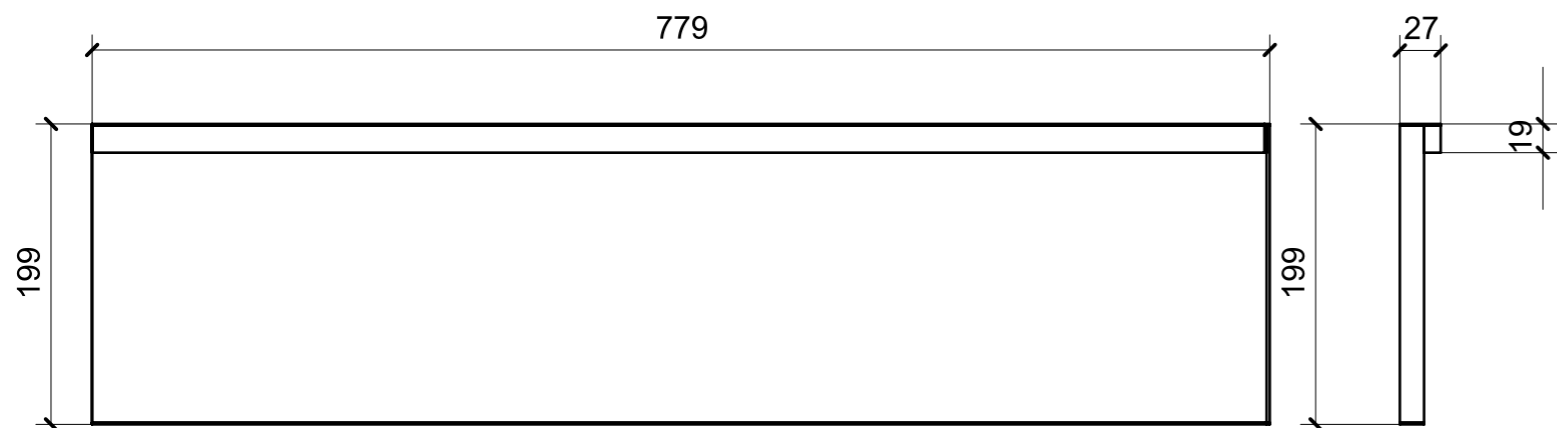


VERNICIATURA LASTRA/LACCATI:

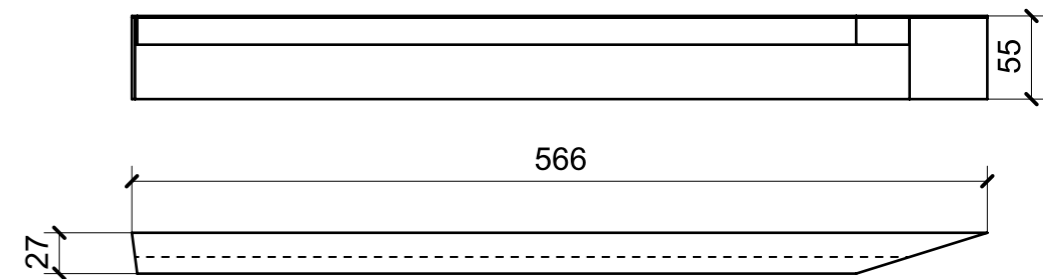
● = VERNICIARE 1 LATO + FILI RASATI O BORDATI

NESSUN SIMBOLO = VERNICIARE 2 LATI + FILI RASATI O BORDATI

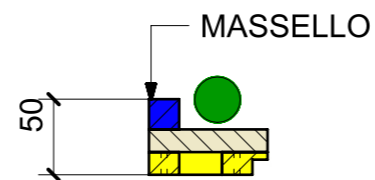
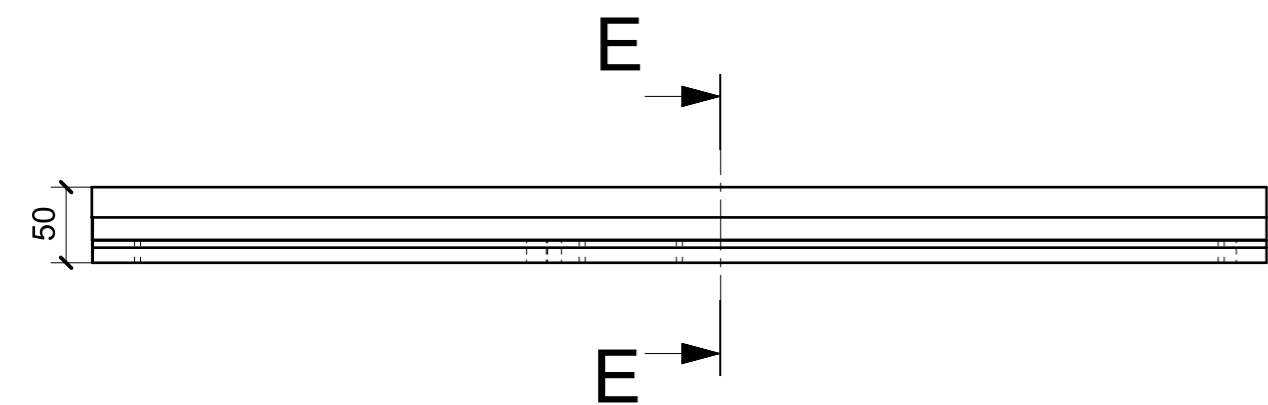
| LOCALE     | CODICE         | DESCRIZIONE COMPONENTE | FINITURA                    | Q.TA |
|------------|----------------|------------------------|-----------------------------|------|
| CABINA VIP | MD298_R01_VQ01 | COMODINO DX            | LASTRA CHIARA/OKUME' GREZZO | 1    |



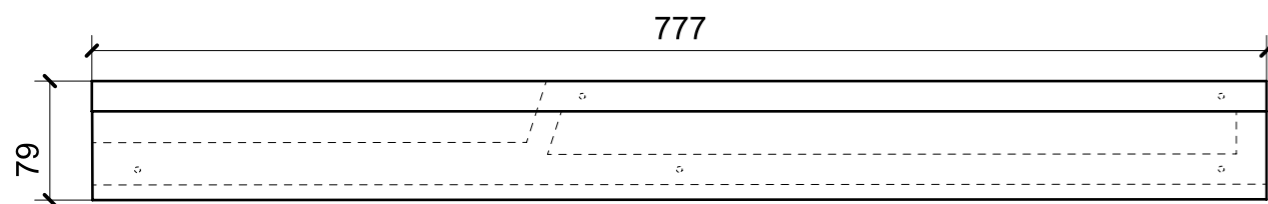
01



02

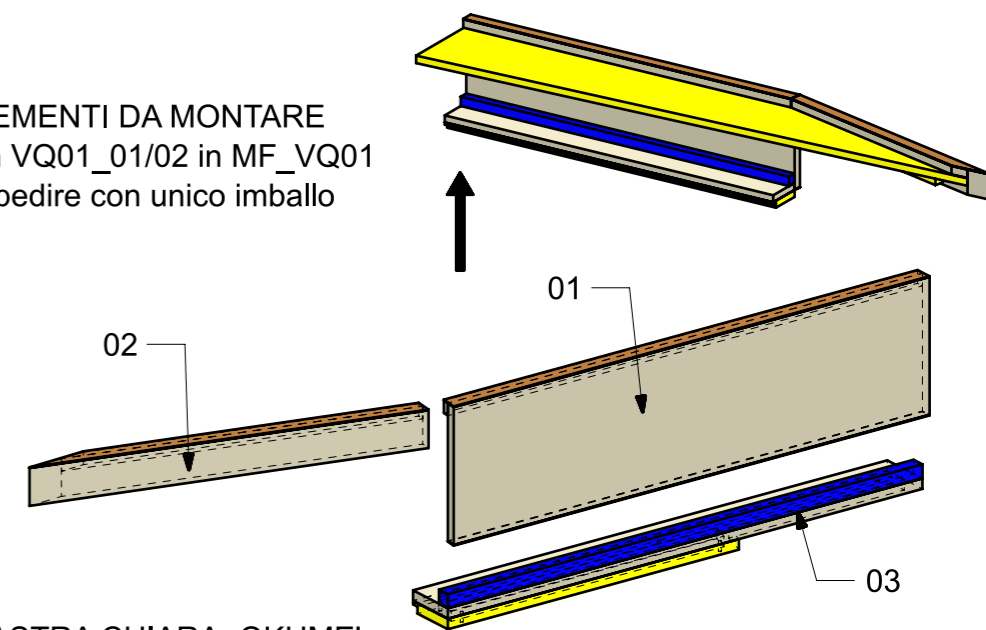


SECTION E-E



03

ELEMENTI DA MONTARE  
con VQ01\_01/02 in MF\_VQ01  
e spedire con unico imballo



LASTRA CHIARA+OKUME'

VERNICIATURA LASTRA/LACCATI:

● = VERNICIARE 1 LATO + FILI RASATI O BORDATI

NESSUN SIMBOLO = VERNICIARE 2 LATI + FILI RASATI O BORDATI