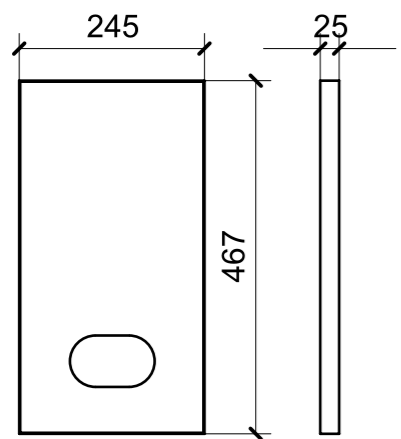
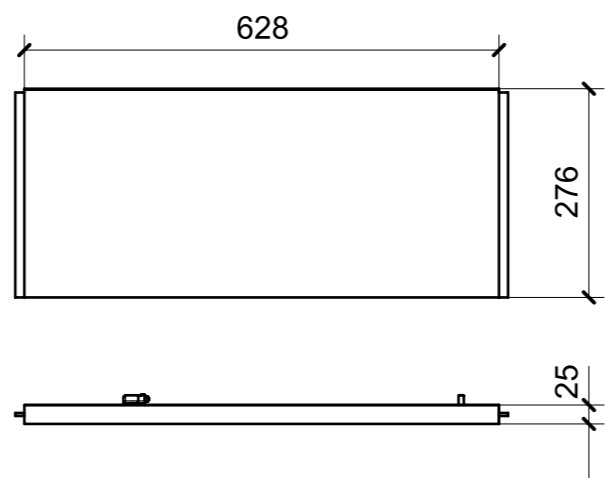


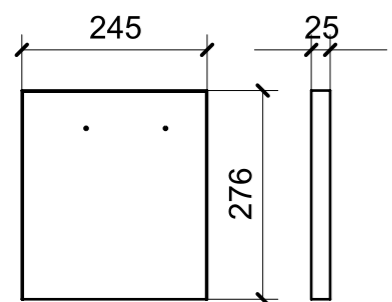
LOCALE	CODICE	DESCRIZIONE COMPONENTE	FINITURA	Q.TA
CABINA OSPITI	MD298_R01_RB01	COMODINO	LASTRA CHIARA	1



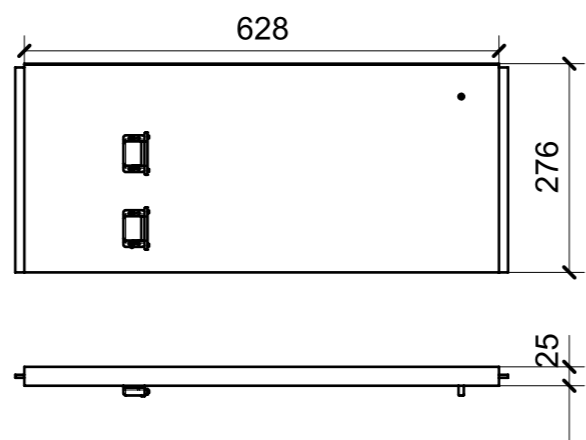
01



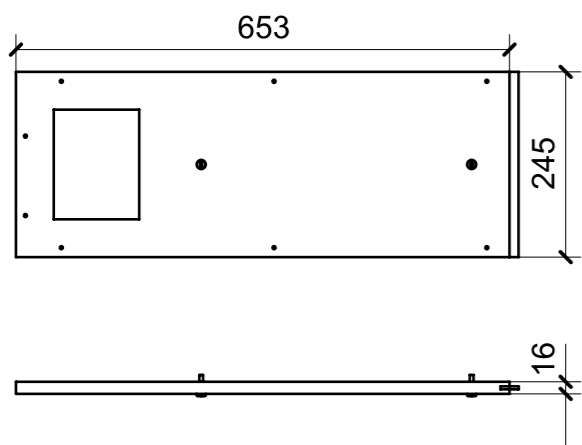
02



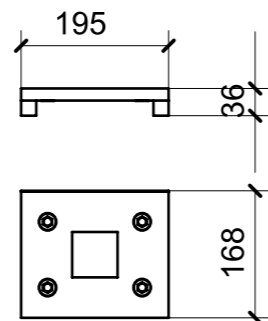
03



04

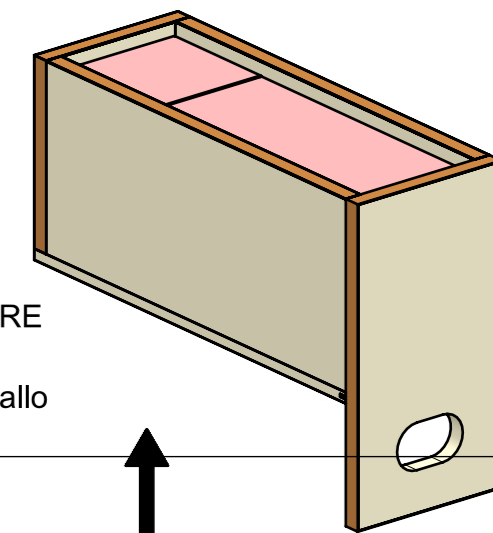


05

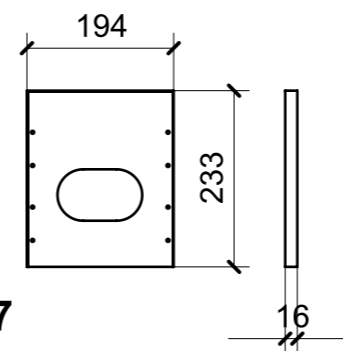
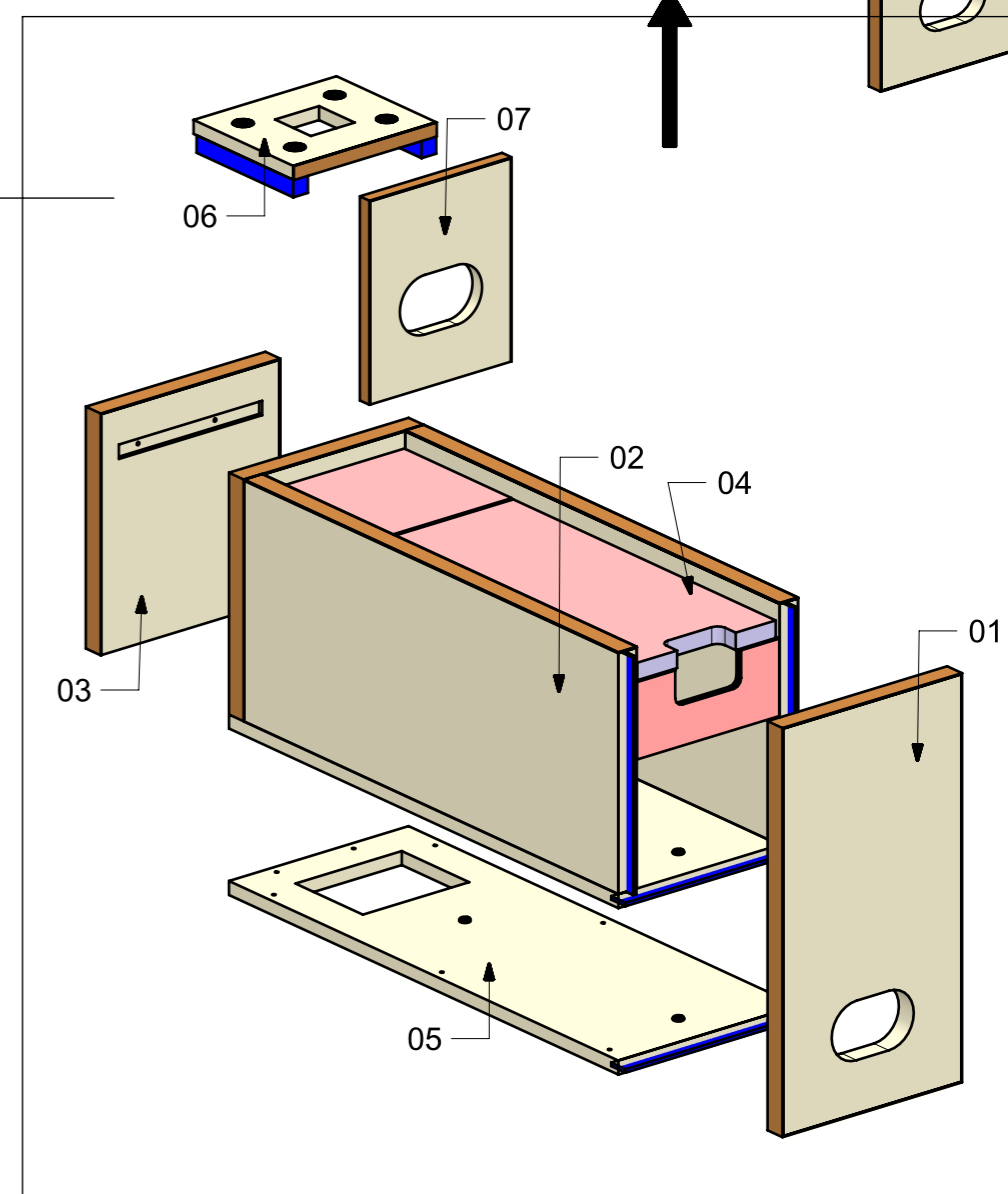


06

FERRAMENTA	QTY
MS INCASSO_ITALVIPLA_972_FMPC_M1B	4
FM INCASSO_ITALVIPLA_973_FMPC_F1A	4
VITE 5MA X 25 TESTA BOMBATA	2
REGGIRIPIANO CON FILETTATURA	3
M4_HAFELE_282.39.705	3
CHIUSURA A SPINTA_TECHNOPARTNER_SOU C3-203	6



ELEMENTI DA MONTARE
in MF_RB01
e spedire con unico imballo



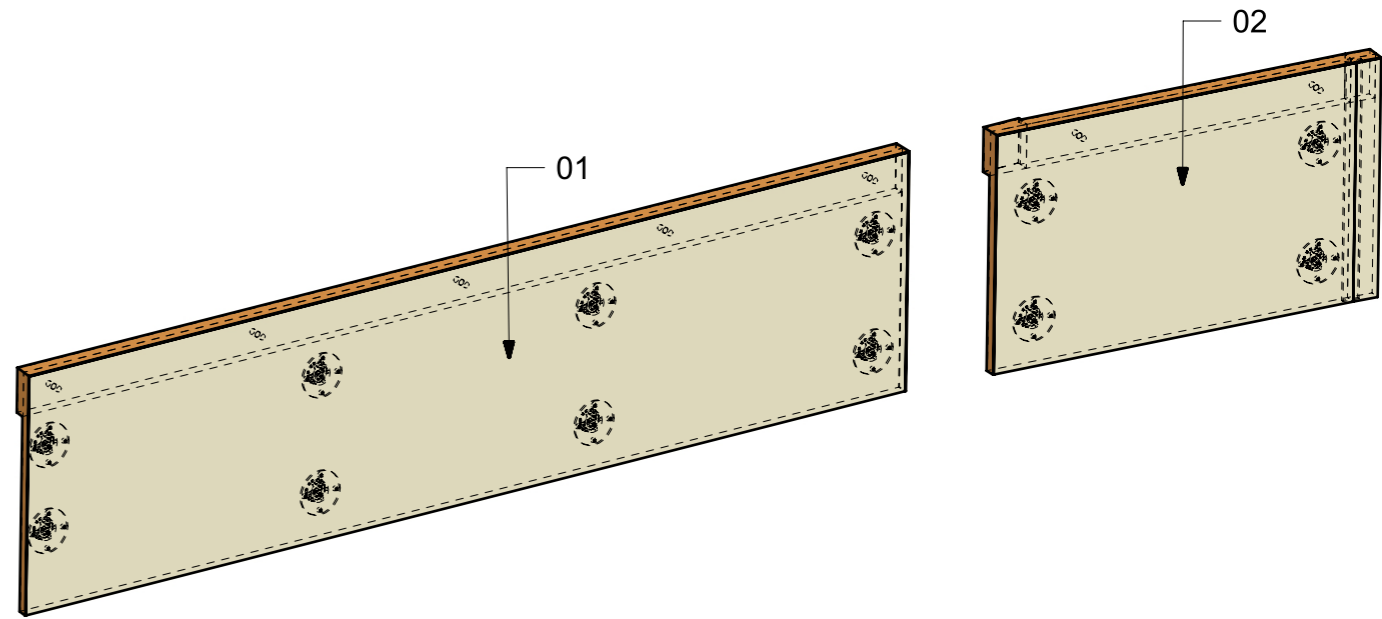
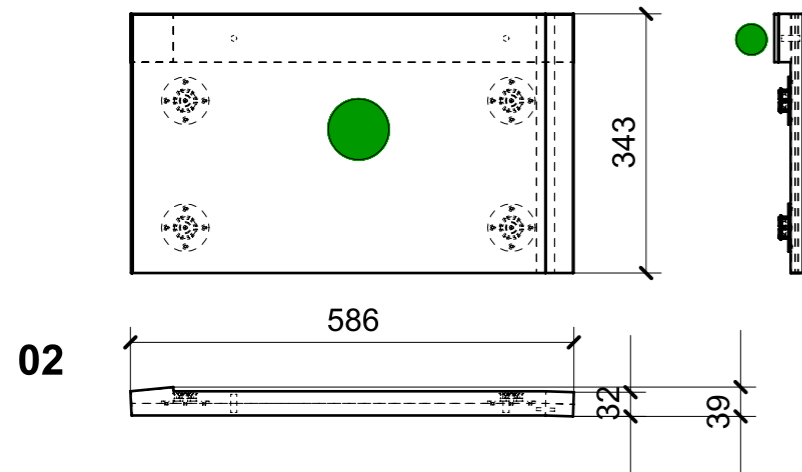
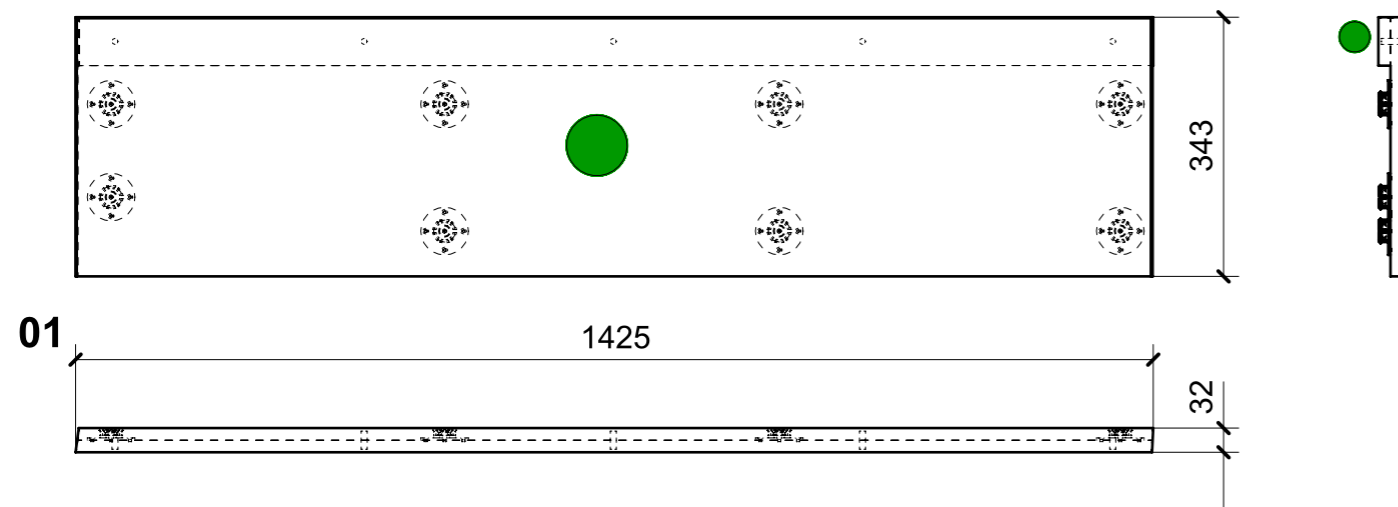
07

VERNICIATURA LASTRA/LACCATI:

● = VERNICIARE 1 LATO + FILI RASATI O BORDATI

NESSUN SIMBOLO = VERNICIARE 2 LATI + FILI RASATI O BORDATI

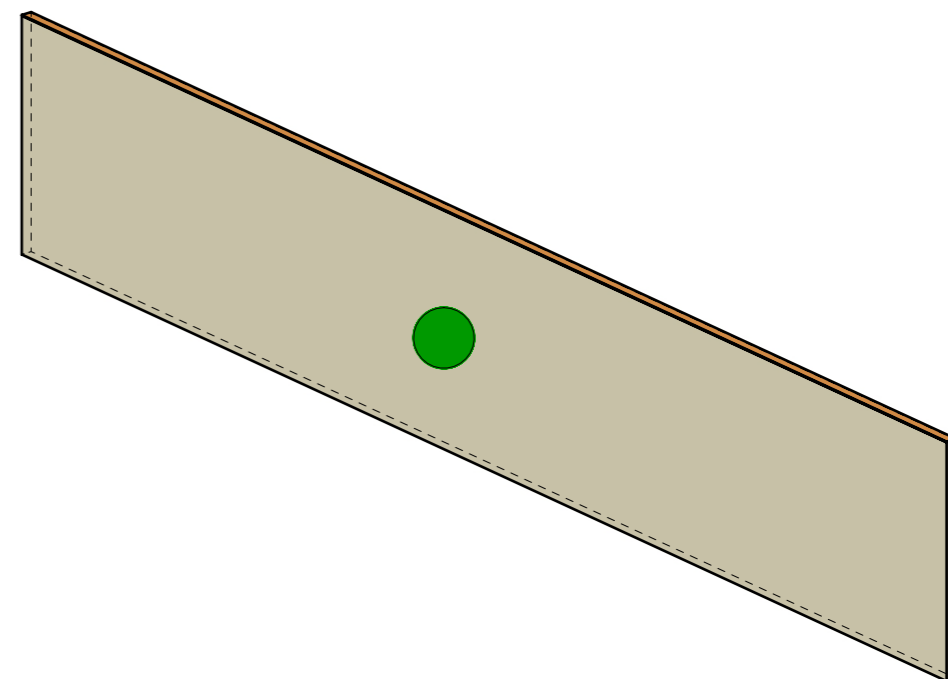
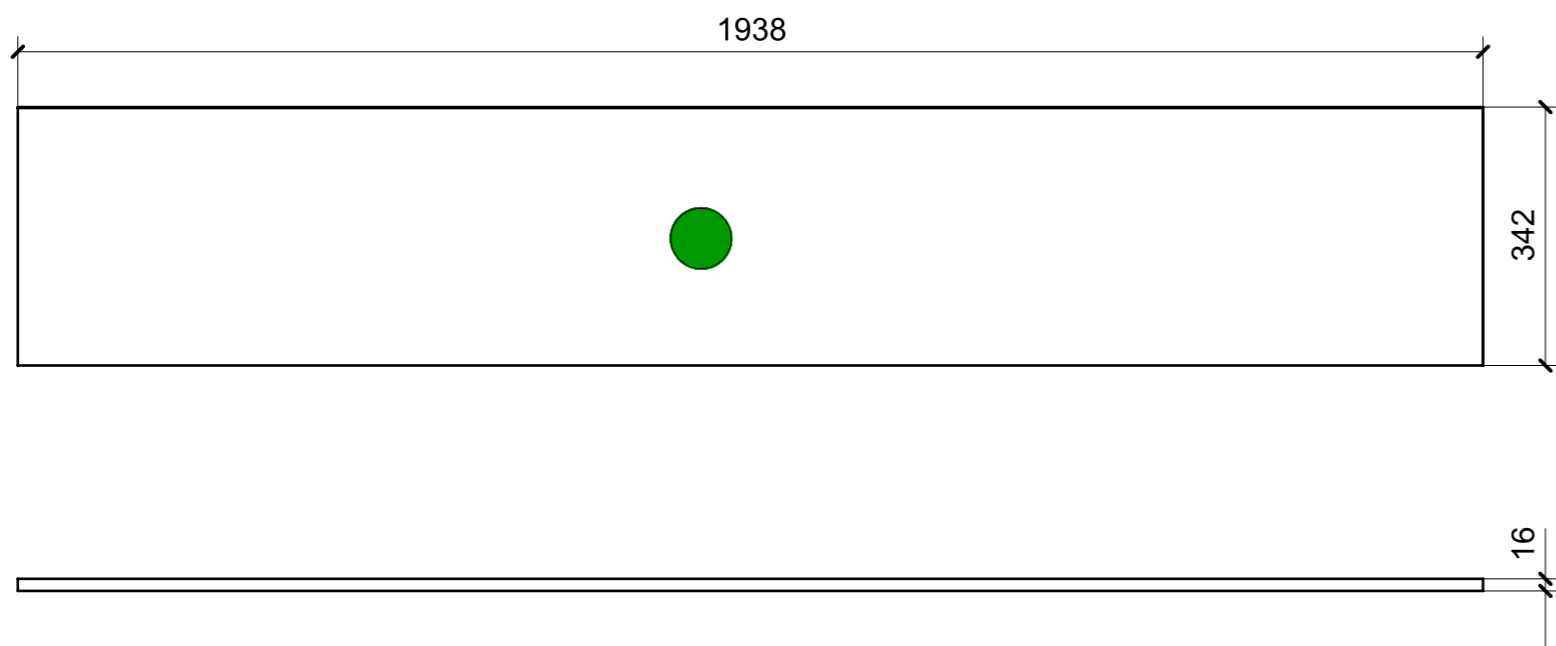
LOCALE	CODICE	DESCRIZIONE COMPONENTE	FINITURA	Q.TA
CABINA OSPITI	MD298_R01_RD01	STRUTTURA MURATA	LASTRA CHIARA	1



FERRAMENTA	QTY
FITLOCK M_MASCHERPA_3MM_6020202101	12

VERNICIATURA LASTRA/LACCATI:
 ● = VERNICIARE 1 LATO + FILI RASATI O BORDATI NESSUN SIMBOLO = VERNICIARE 2 LATI + FILI RASATI O BORDATI

LOCALE	CODICE	DESCRIZIONE COMPONENTE	FINITURA	Q.TA
CABINA OSPITI	MD298_R01_RE01	RIV. PARATIA CENTROBARCA	LASTRA CHIARA	1

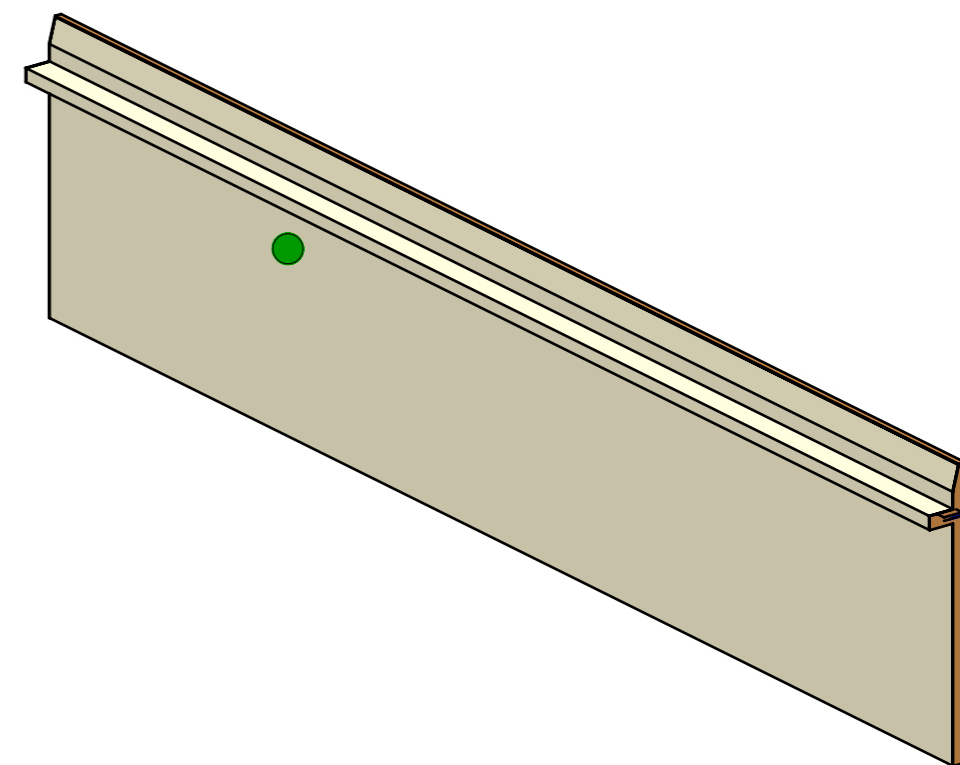
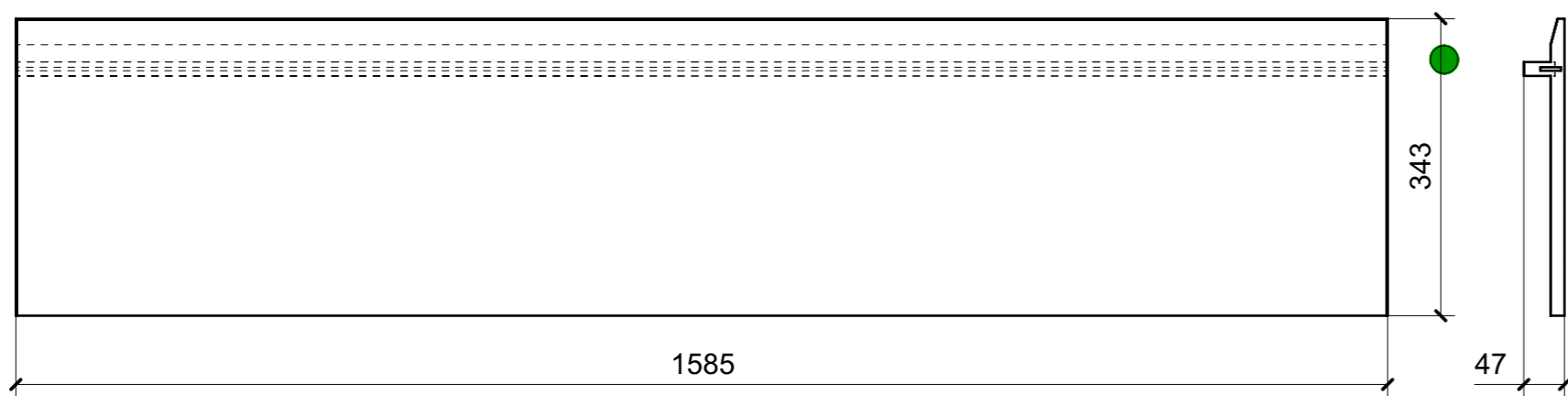


VERNICIATURA LASTRA/LACCATI:

● = VERNICIARE 1 LATO + FILI RASATI O BORDATI

NESSUN SIMBOLO = VERNICIARE 2 LATI + FILI RASATI O BORDATI

LOCALE	CODICE	DESCRIZIONE COMPONENTE	FINITURA	Q.TA
CABINA OSPITI	MD298_R01_RF01	RIV. TESTALETTO	LASTRA CHIARA	1

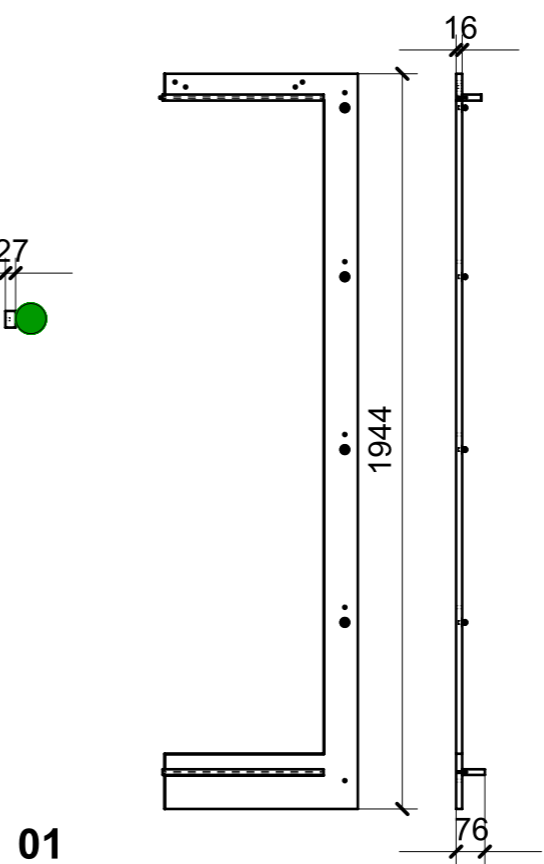
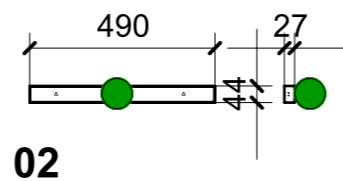
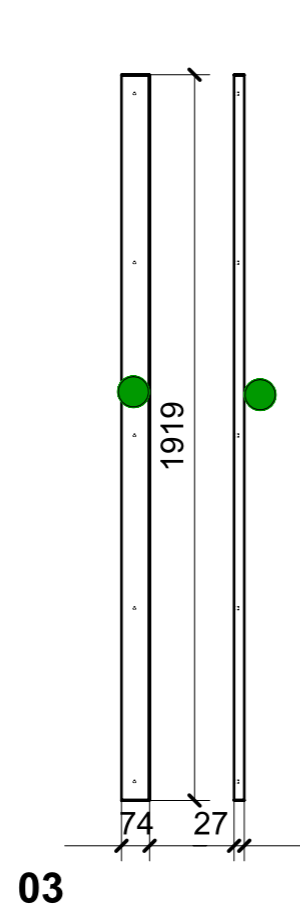


VERNICIATURA LASTRA/LACCATI:

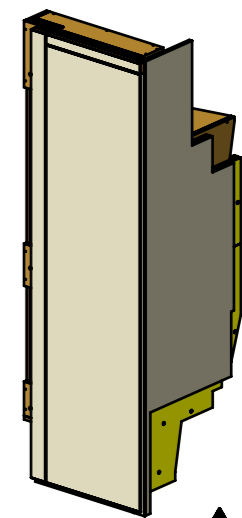
● = VERNICIARE 1 LATO + FILI RASATI O BORDATI

NESSUN SIMBOLO = VERNICIARE 2 LATI + FILI RASATI O BORDATI

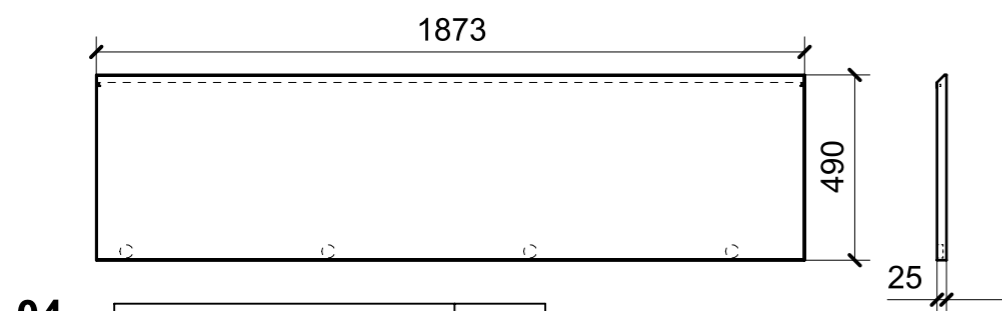
LOCALE	CODICE	DESCRIZIONE COMPONENTE	FINITURA	GR
CABINA OSPITI	MD298_R01_RG01	ARMADIO	LASTRA CHIARA	8



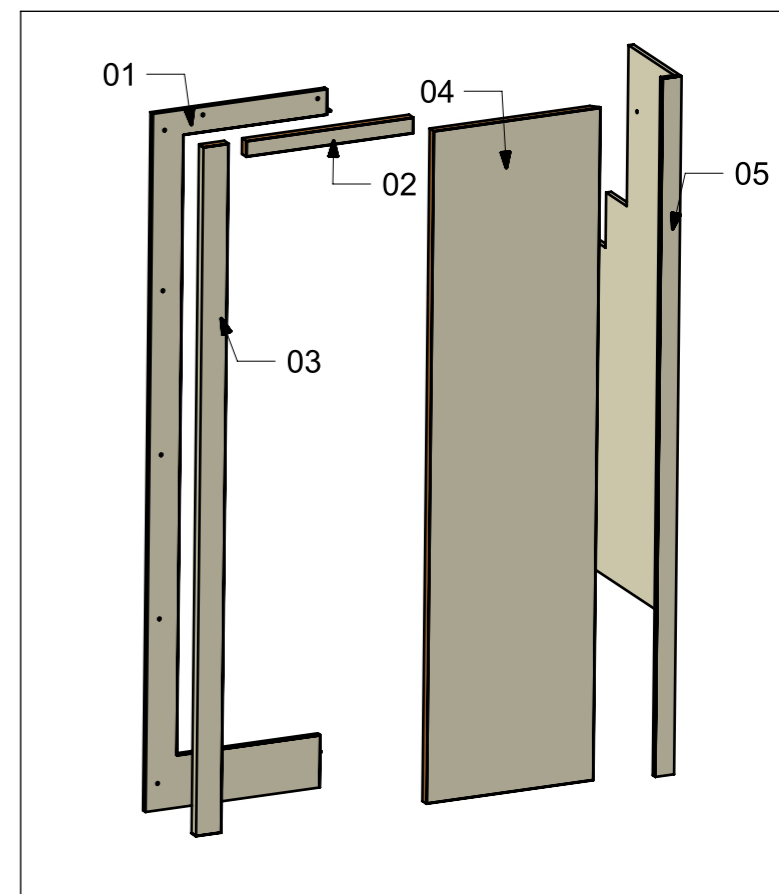
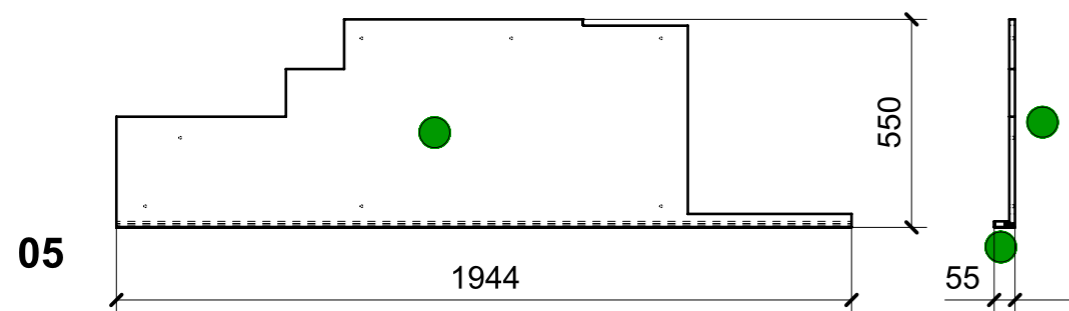
FERRAMENTA	QTY
MS INCASSO_ITALVIPLA_972_FMPC_M1B	4



ELEMENTI DA MONTARE in MF_RG01
e spedire con unico imballo



FERRAMENTA	QTY
GOMMINO PARACOLPO ANTA	2

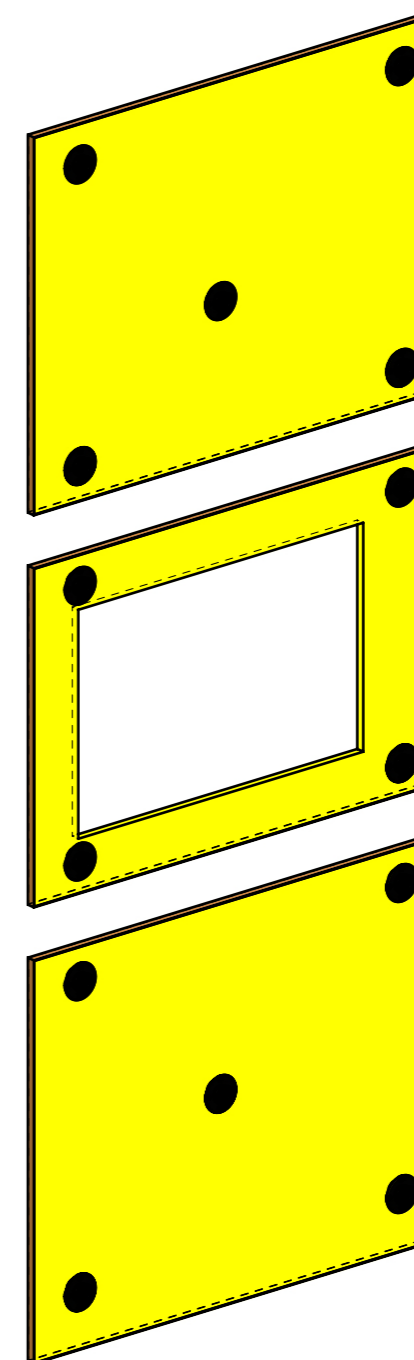
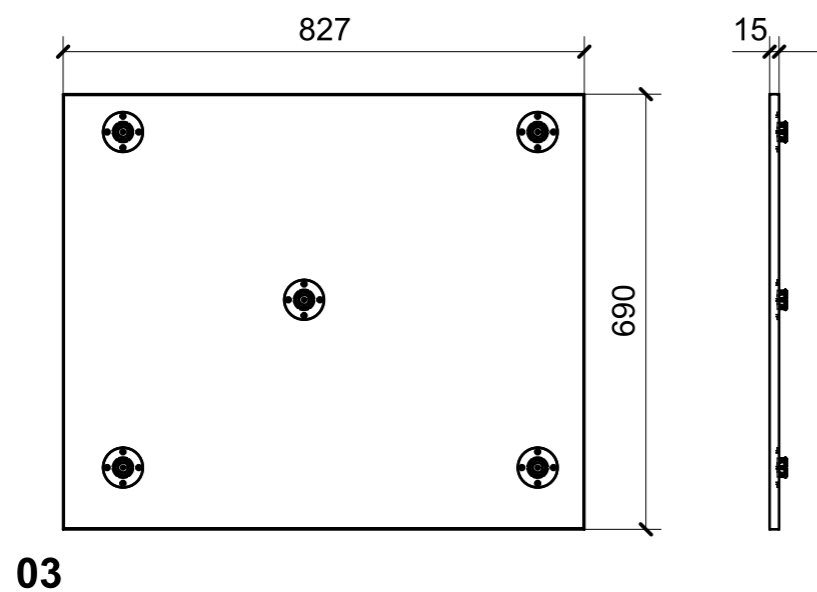
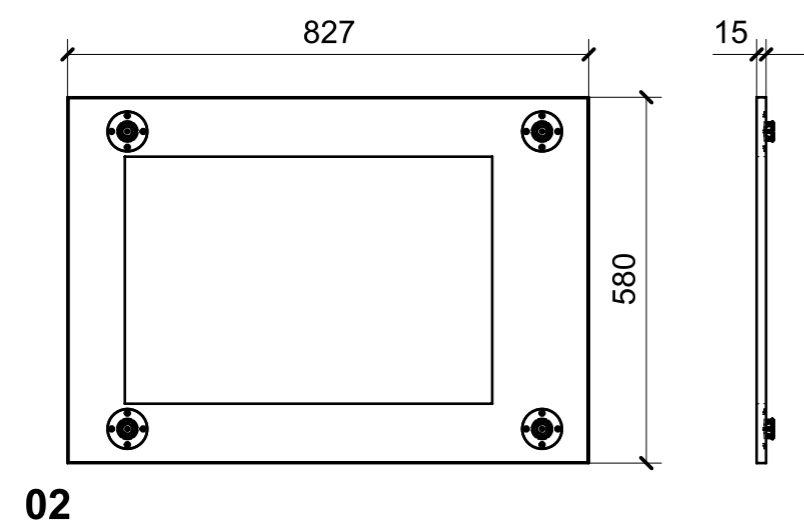
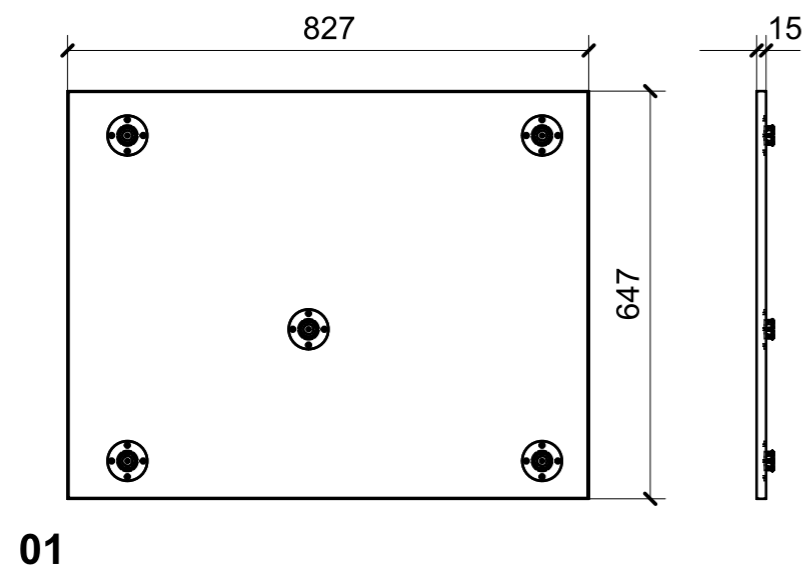


VERNICIATURA LASTRA/LACCATI:

● = VERNICIARE 1 LATO + FILI RASATI O BORDATI

NESSUN SIMBOLO = VERNICIARE 2 LATI + FILI RASATI O BORDATI

LOCALE	CODICE	DESCRIZIONE COMPONENTE	FINITURA	Q.TA
CABINA OSPITI	MD298_R01_RH01	RIV. PARETE TV	OKOUME' GREZZO BORDO LASTRA CHIARA	1



FERRAMENTA	QTY
FITLOCK M_MASCHERPA_3MM_6020202101	14