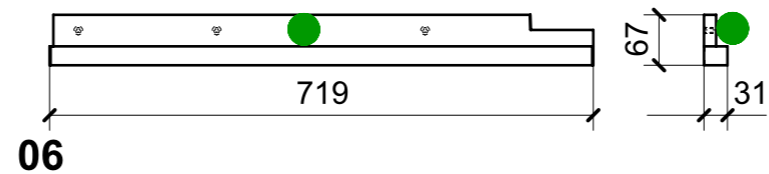
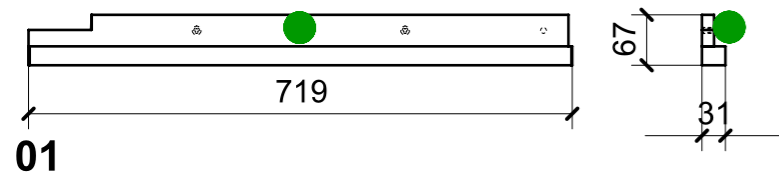
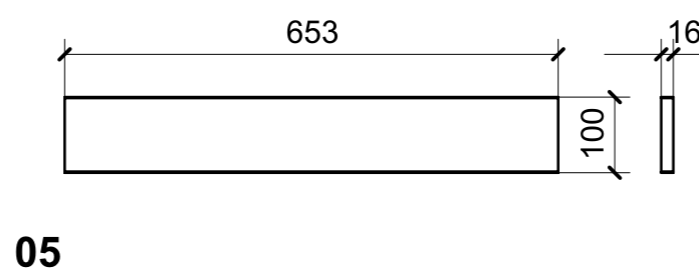
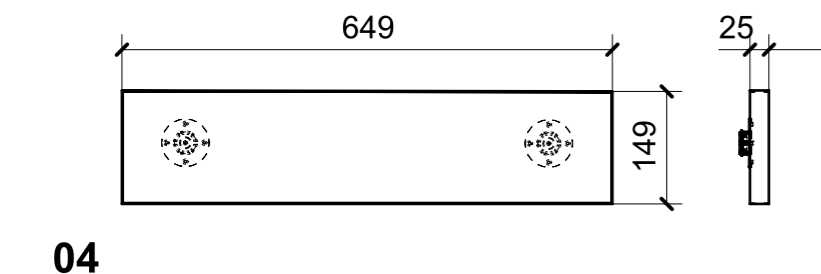
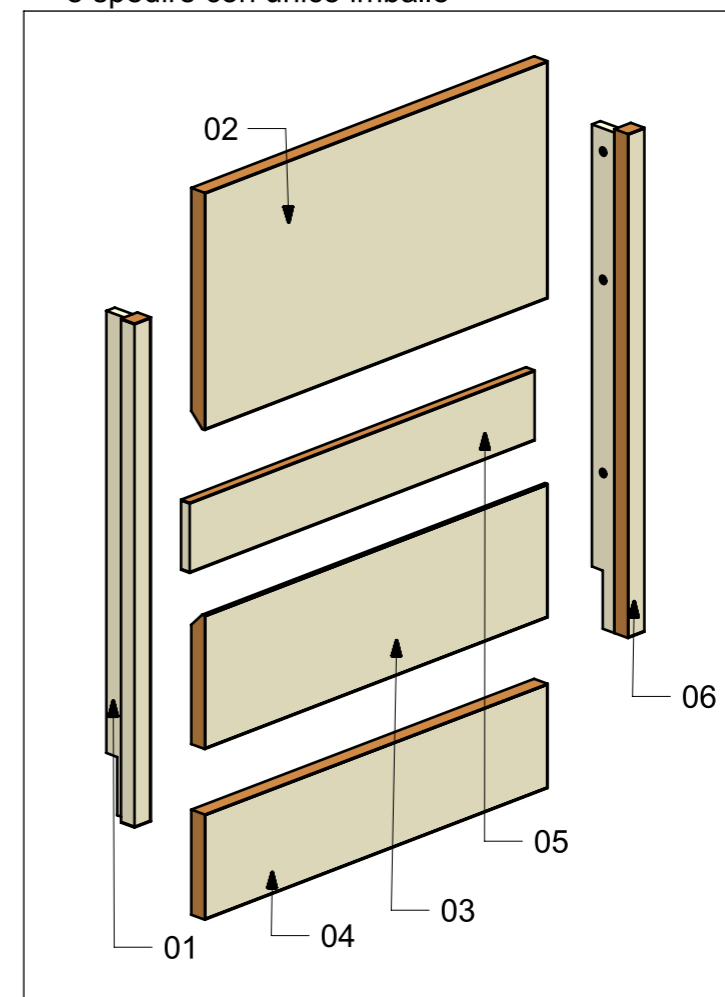
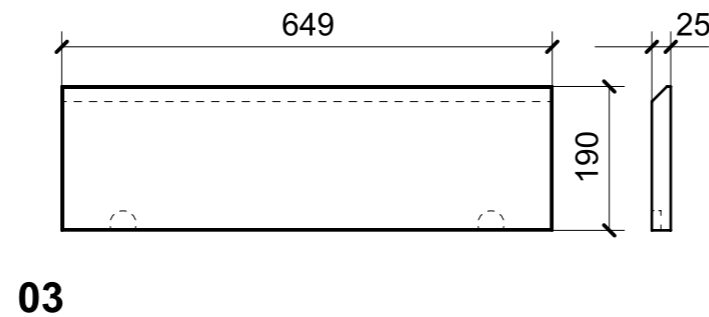
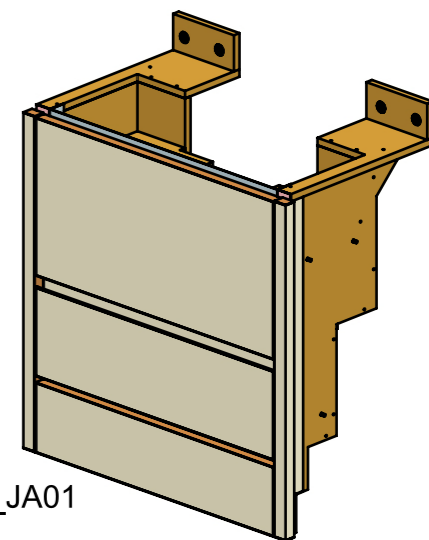


LOCALE	CODICE	DESCRIZIONE COMPONENTE	FINITURA	Q.TA
BAGNO VIP	MD298_R01_JA01	MOBILE LAVELLO	LASTRA CHIARA	1



ELEMENTI DA MONTARE  
con JA01\_01; A04\_JA01\_01 in MF\_JA01  
e spedire con unico imballo



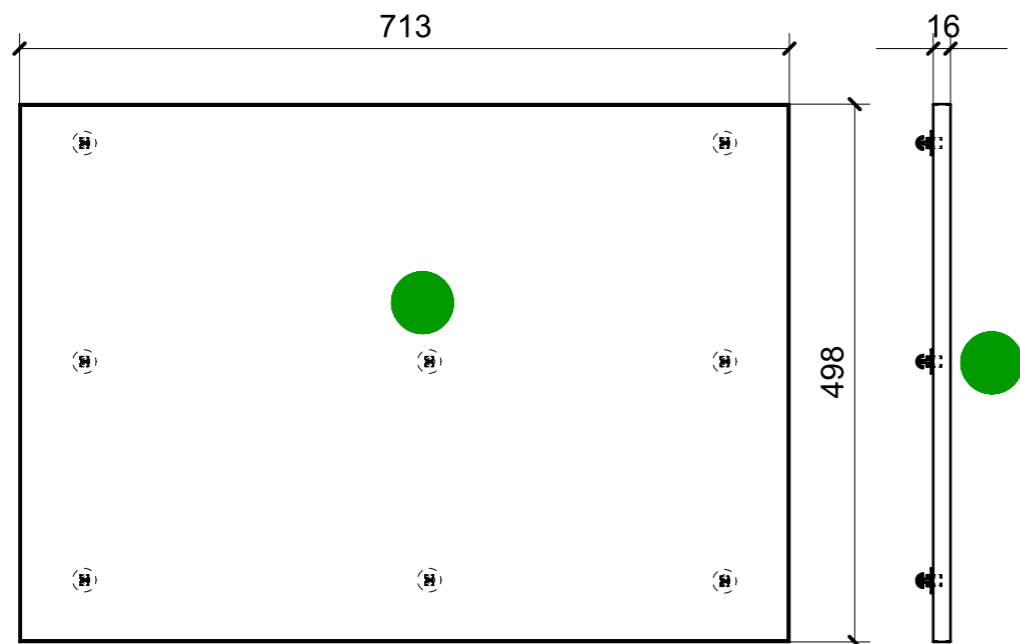
FERRAMENTA	QTY
FITLOCK M_MASCHERPA_3MM_6020202101	2
BUSSOLA 5MA X 10 FORO DIAM.8	9

VERNICIATURA LASTRA/LACCATI:

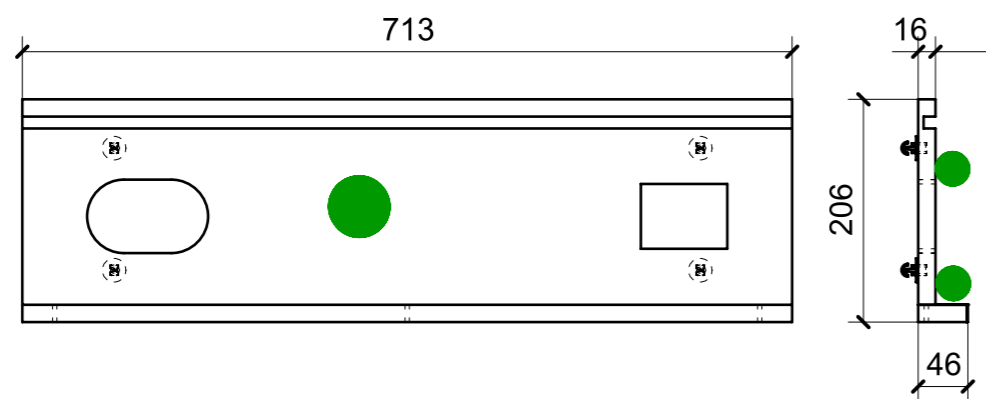
● = VERNICIARE 1 LATO + FILI RASATI O BORDATI

NESSUN SIMBOLO = VERNICIARE 2 LATI + FILI RASATI O BORDATI

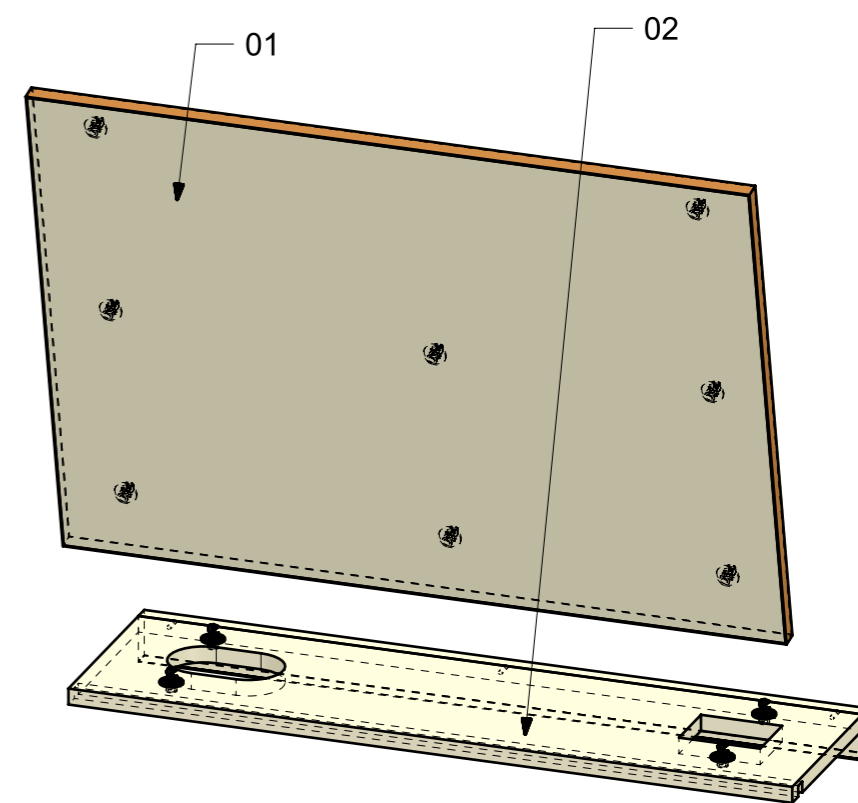
LOCALE	CODICE	DESCRIZIONE COMPONENTE	FINITURA	Q.TA
BAGNO VIP	MD298_R01_JB01	PENSILE	LASTRA CHIARA	1



01



02



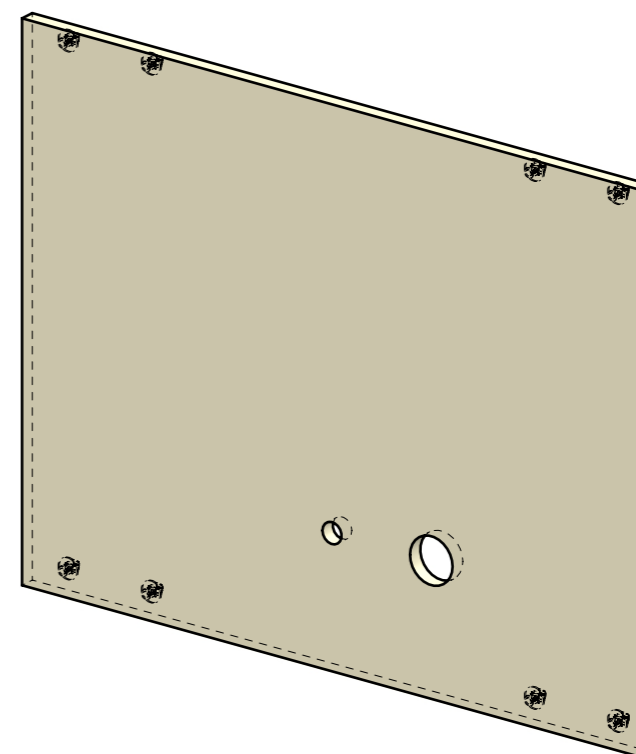
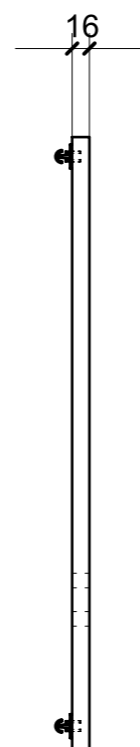
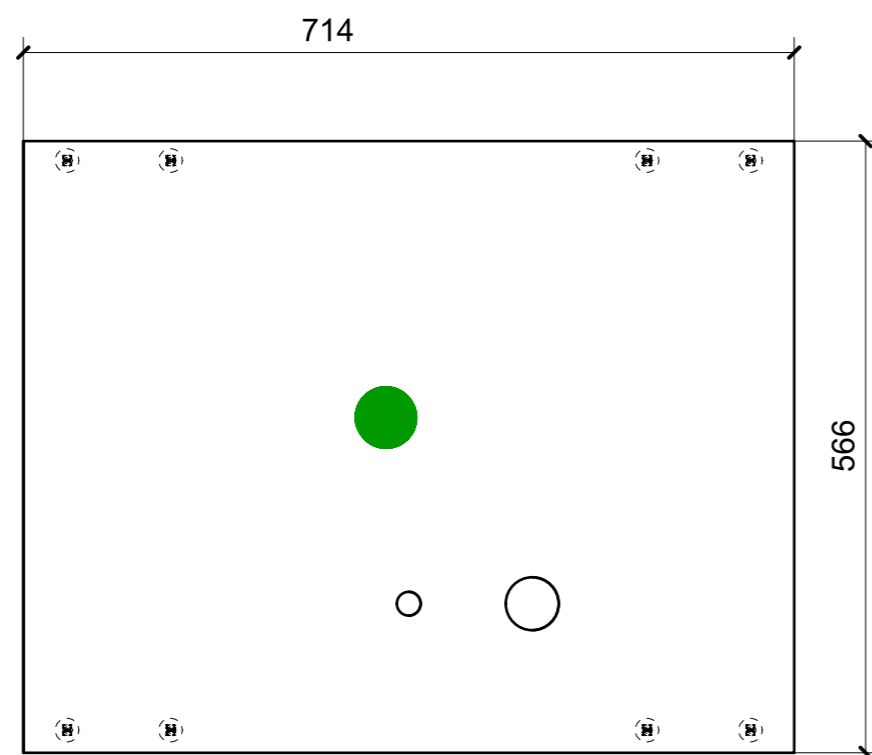
FERRAMENTA	QTY
MS INCASSO_ITALVIPLA_972_FMPC_M1B	12

VERNICIATURA LASTRA/LACCATI:

● = VERNICIARE 1 LATO + FILI RASATI O BORDATI

NESSUN SIMBOLO = VERNICIARE 2 LATI + FILI RASATI O BORDATI

LOCALE	CODICE	DESCRIZIONE COMPONENTE	FINITURA	Q.TA
BAGNO VIP	MD298_R01_JC01	PANNELLO MISCELATORI	LASTRA CHIARA	1



FERRAMENTA	QTY
MS INCASSO_ITALVIPLA_972_FMPC_M1B	8

VERNICIATURA LASTRA/LACCATI:

● = VERNICIARE 1 LATO + FILI RASATI O BORDATI

NESSUN SIMBOLO = VERNICIARE 2 LATI + FILI RASATI O BORDATI