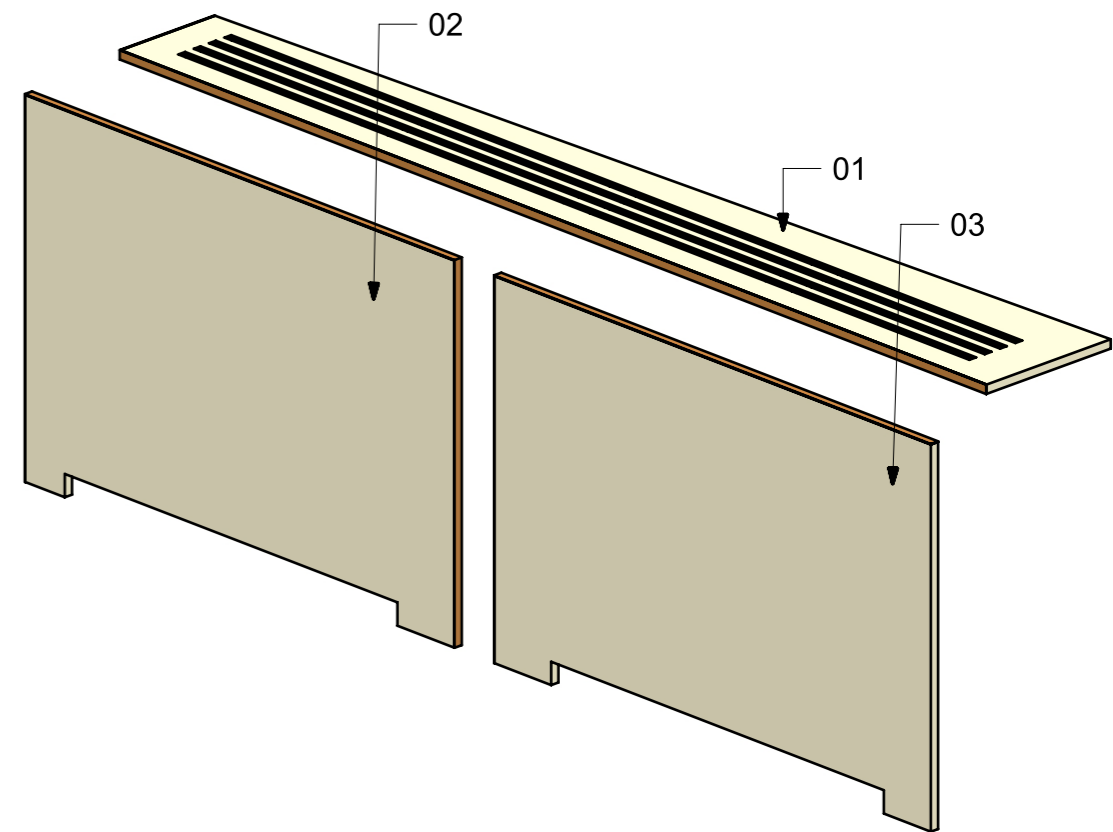
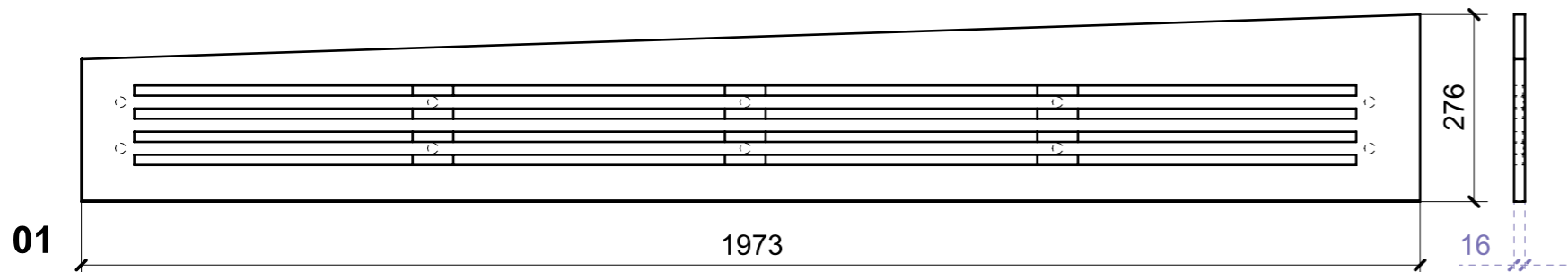
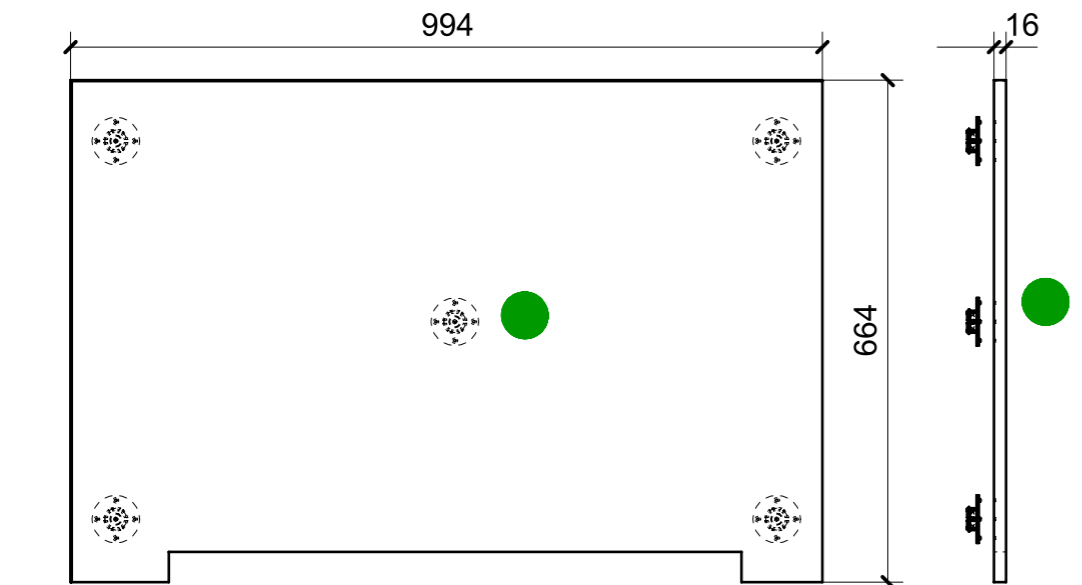
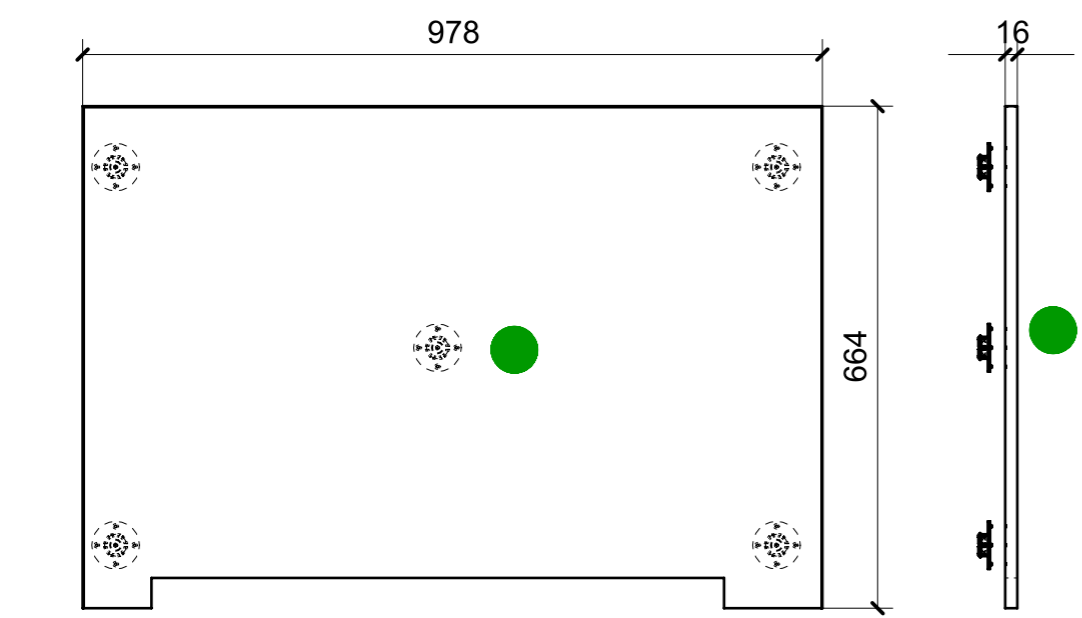


LOCALE	CODICE	DESCRIZIONE COMPONENTE	FINITURA	Q.TA
SALONE	MD298_R01_SB01	MURATA RETRO DIVANO	LAISTRA CHIARA	1



FERRAMENTA	QTY
FITLOCK M_MASCHERPA_3MM_6020202101	10



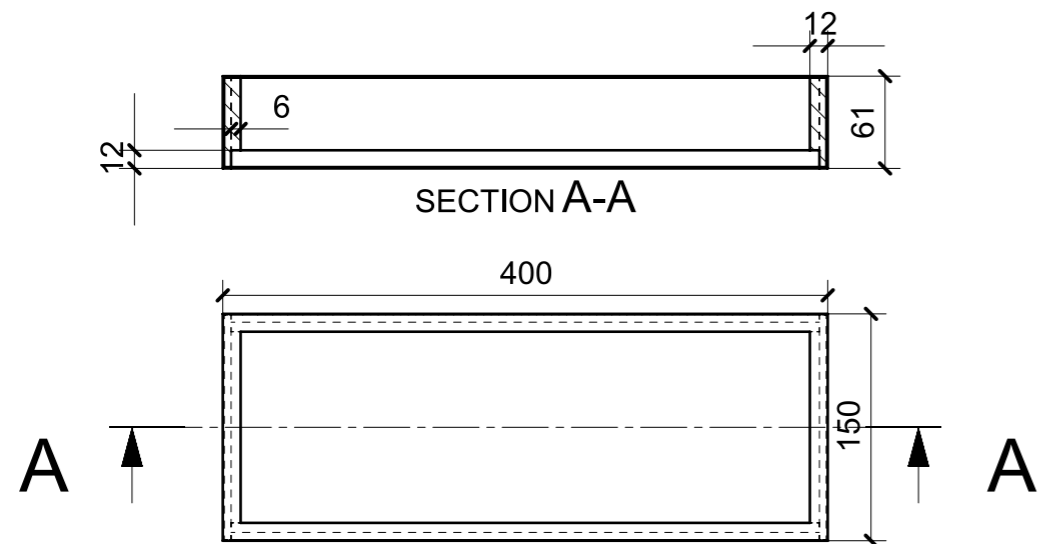
VERNICIATURA LAISTRA/LACCATI:

● = VERNICIARE 1 LATO + FILI RASATI O BORDATI

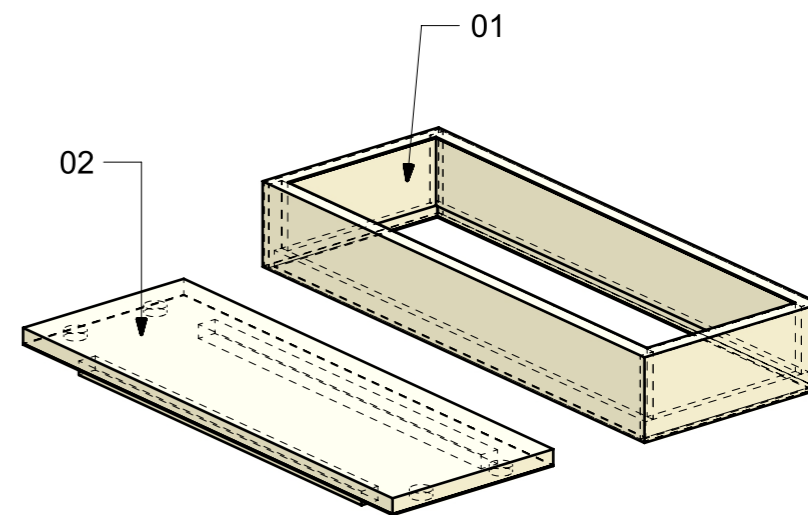
NESSUN SIMBOLO = VERNICIARE 2 LATI + FILI RASATI O BORDATI

LOCALE	CODICE	DESCRIZIONE COMPONENTE	FINITURA	Q.TA
SALONE	MD298_R01_SN01	VASSOIETTI MURATA DX OPT IN LEGNO	LASTRA CHIARA	1

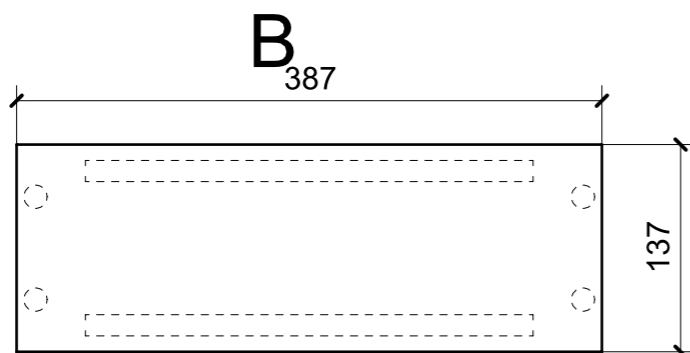
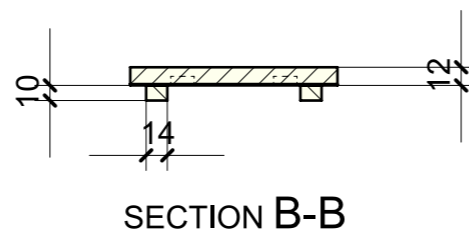
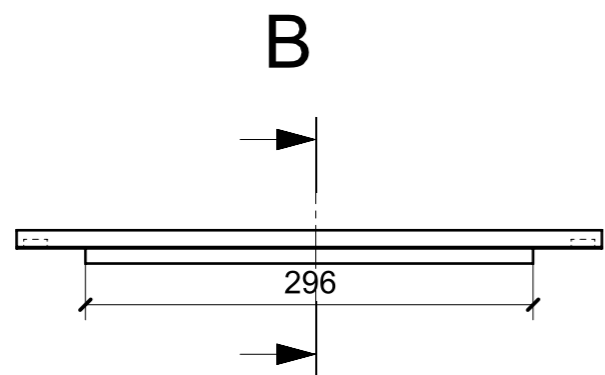
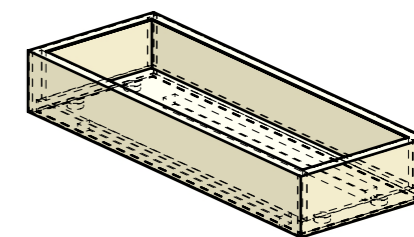
TOTALE 2 VASSOIETTI



01 (2 PEZZI)



ELEMENTI DA MONTARE
in MG_SN01
e spedire con unico imballo



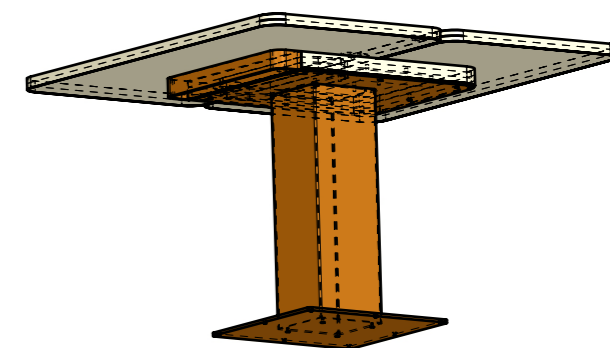
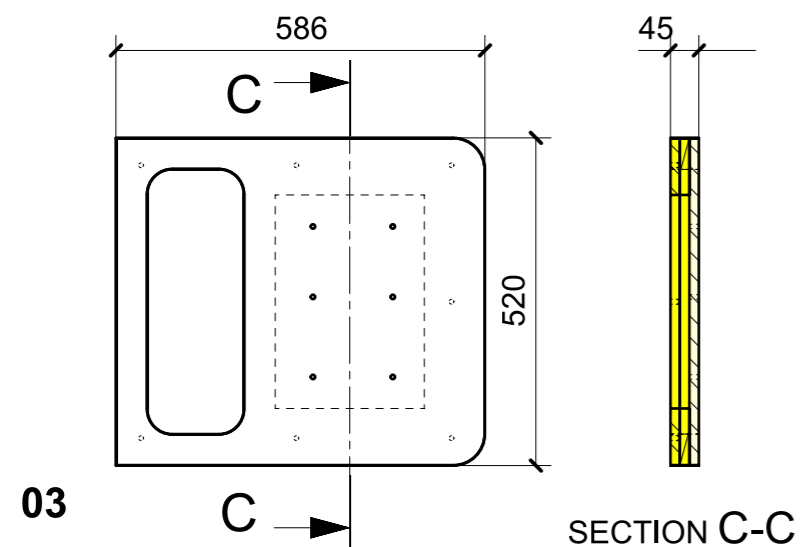
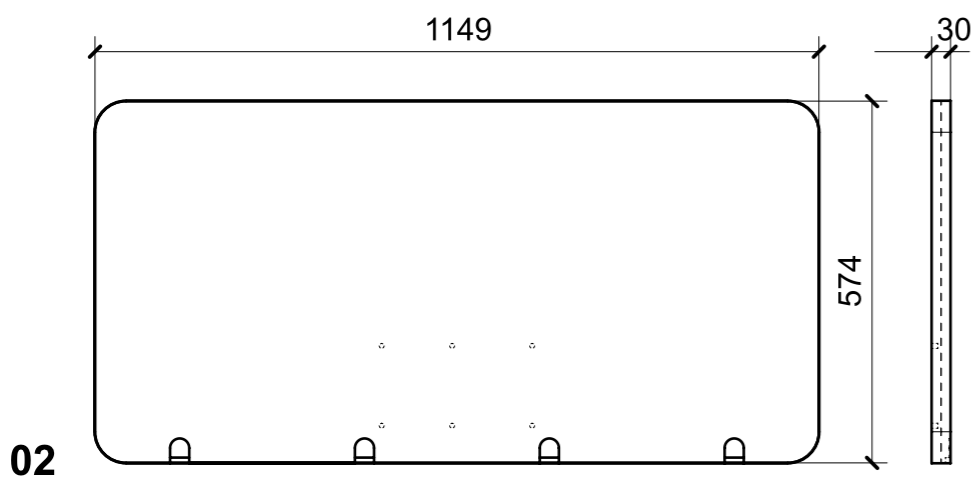
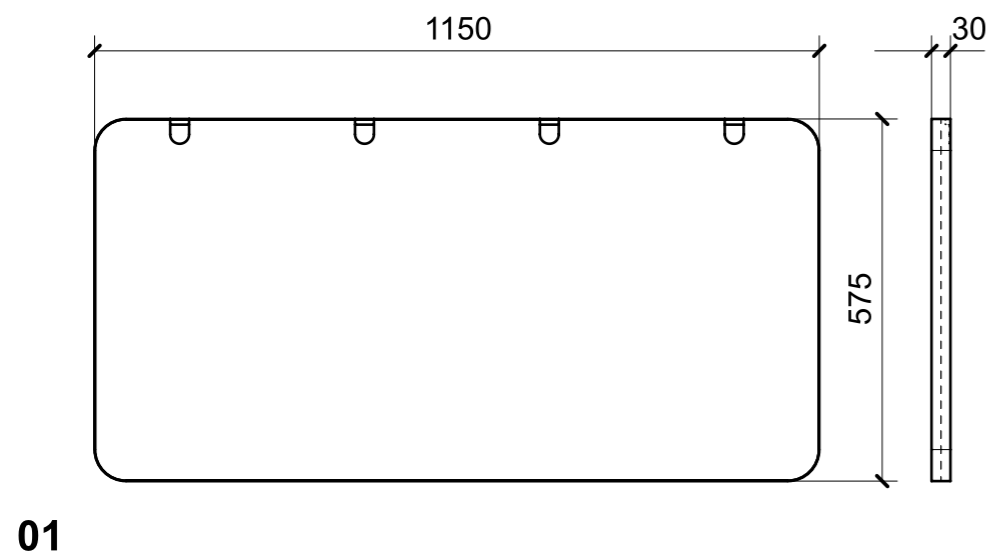
02 (2 PEZZI)

VERNICIATURA LASTRA/LACCATI:

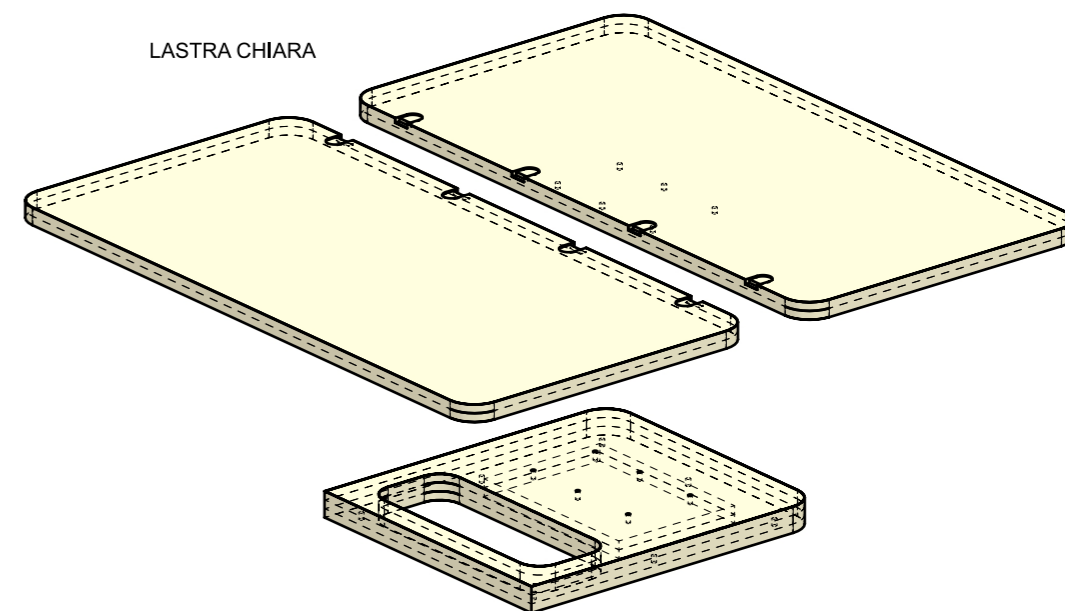
● = VERNICIARE 1 LATO + FILI RASATI O BORDATI

NESSUN SIMBOLO = VERNICIARE 2 LATI + FILI RASATI O BORDATI

LOCALE	CODICE	DESCRIZIONE COMPONENTE	FINITURA	Q.TA
SALONE	MD298_R01_SP01	TAVOLO SALONE STD	LASTRA CHIARA	1



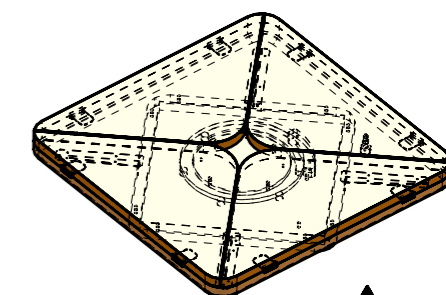
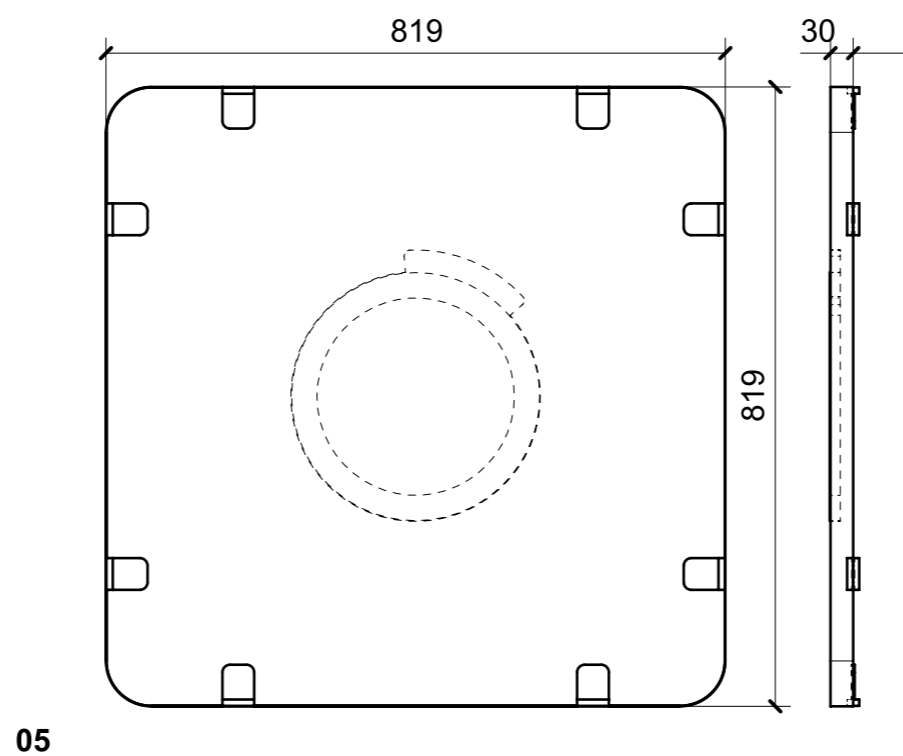
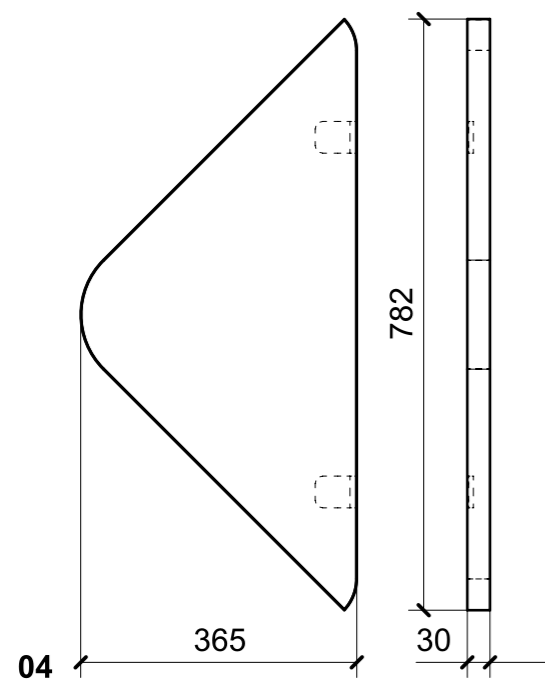
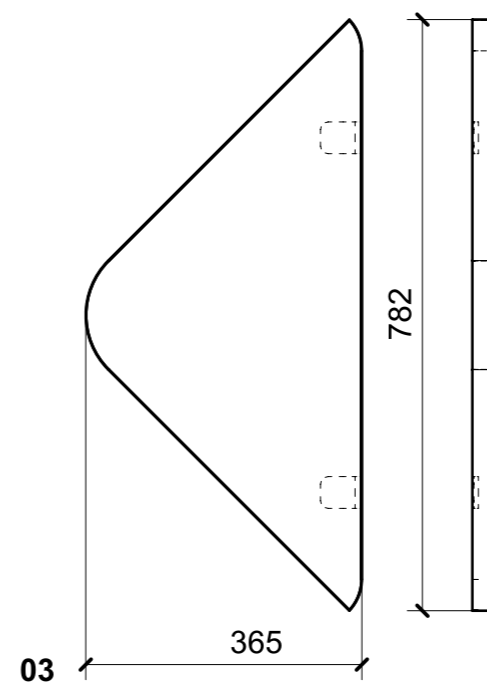
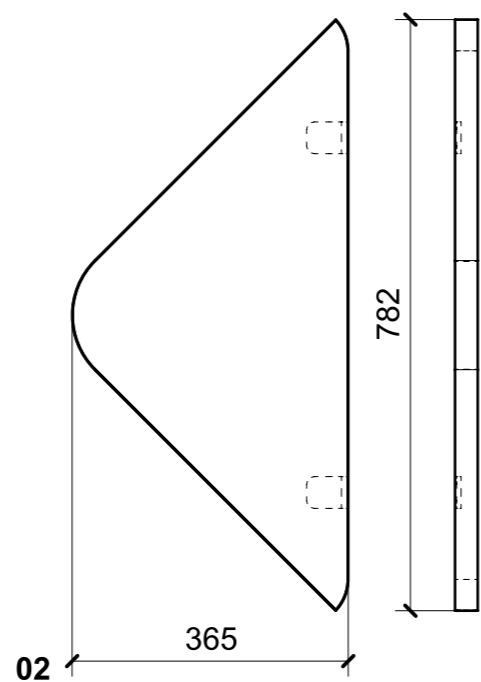
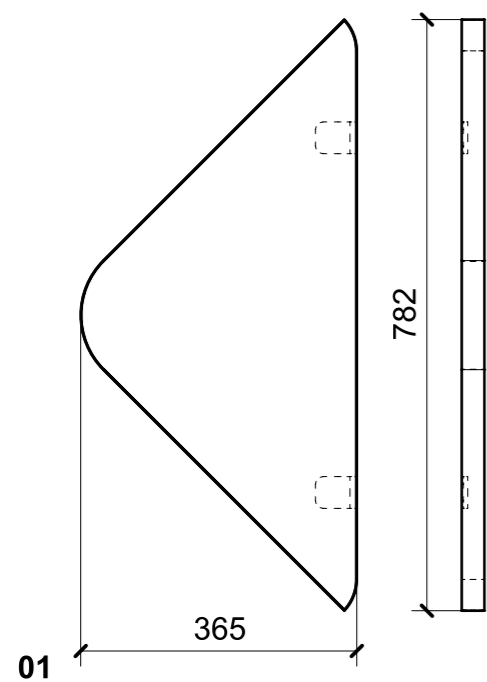
ELEMENTI DA MONTARE
 con A36-A37-A38; I01_SP01_01
 in MF_SP01
 e spedire con unico imballo



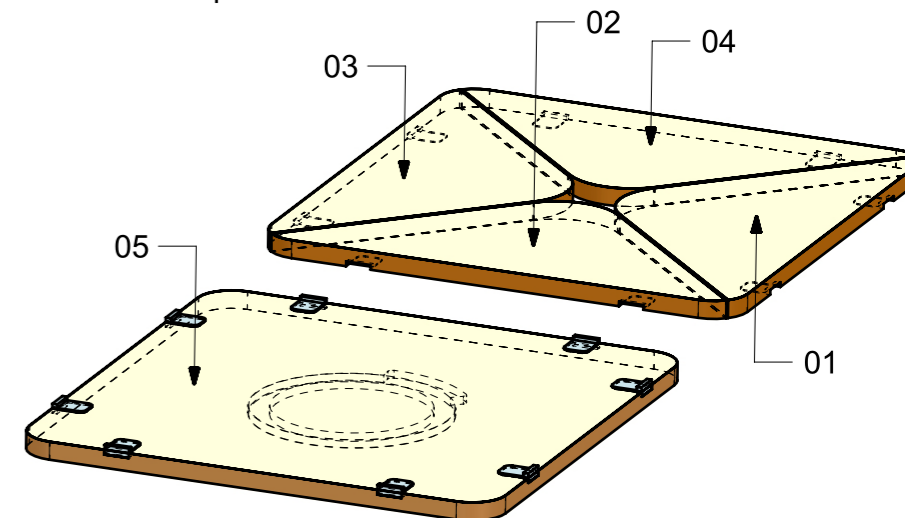
● = VERNICIARE 1 LATO + FILI RASATI O BORDATI

NESSUN SIMBOLO = VERNICIARE 2 LATI + FILI RASATI O BORDATI

LOCALE	CODICE	DESCRIZIONE COMPONENTE	FINITURA	Q.TA
SALONE	MD298_R01_SQ01	TAVOLO SALONE OPT	LAISTRA CHIARA	1



ELEMENTI DA MONTARE
 con SQ01_01/02; A39_SQ01/04
 L01_SQ01/02; X01_SQ01
 in MF_SQ01_01
 e spedire con unico imballo



FERRAMENTA	QTY
PIATTO GIREVOLE_HAFELE_646_27_347	1
CERNIERA A RIBALTA 180_OSCULATI_38_292_00	8

● VERNICIATURA LAISTRA/LACCATI:
 = VERNICIARE 1 LATO + FILI RASATI O BORDATI

NESSUN SIMBOLO = VERNICIARE 2 LATI + FILI RASATI O BORDATI